



(21)申請案號：101211896

(22)申請日：中華民國 101 (2012) 年 06 月 20 日

(51)Int. Cl. : **D07B1/16 (2006.01)**

(71)申請人：通益鋼纜股份有限公司(中華民國) (TW)

苗栗縣通霄鎮秋茂路 33 號

(72)創作人：黃文生 (TW)

(74)代理人：陳恕琮

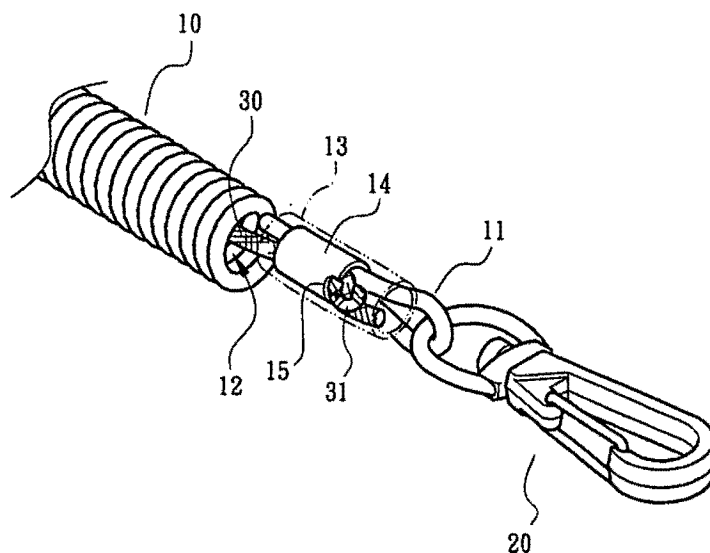
申請專利範圍項數：13 項 圖式數：5 共 16 頁

(54)名稱

工具安全索具改良結構

(57)摘要

一種工具安全索具改良結構，係在具備有防止工具掉落的安全作用之條件下，提供一結構精簡之設計者。該安全索具包括一伸縮自如的索本體和一設置在索本體兩端的扣具的組合。該索本體係定義有一中心軸線，環繞著該中心軸線，使索本體形成螺旋型態，並且在該中心軸線的方向上界定出一空間區域；以及，一副索係通過或穿過該空間區域，分別連接該索本體的兩端或扣具，以阻止索本體產生纏繞和具有警示作用等情形。



- 10 . . . 索本體
- 11 . . . 端
- 12 . . . 空間區域
- 13 . . . 套管
- 14 . . . 接件
- 15 . . . 凹口
- 20 . . . 扣具
- 30 . . . 副索
- 31 . . . 頭部

第 2 圖

五、新型說明：

【新型所屬之技術領域】

[0001] 本創作係有關於一種連接工具的安全索具之改良結構；特別是指一種安全索具連結組合一副索，使其組合結構更安全之新型者。

【先前技術】

[0002] 應用可伸縮自如的彈性繩索組合扣具，來連接工具，避免工作者在高處作業操作工具時意外脫手掉落，砸傷人員或物品等情形之安全索具，係已為習知技藝。例如，台灣第87220584號「工具安全吊索之結構」專利案，係提供了一個典型的實施例。

[0003] 上述實施例揭露了使用具有彈張性的鋼纜和包覆在鋼纜外部的塑性材料，來構成該吊索；以獲得結構簡單、製造容易的作用，並且改善傳統吊索不具有彈性和強韌性不足等情形。

[0004] 習知技藝也已揭露了一種使用布材製成的軟質套體包覆一彈性伸縮索體的結構；例如，台灣第98218821號「防摔落工具安全連接索具」專利案，係提供了一個具體的實施例。所述的實施例係使該軟質套體設有複數個折緣部，而可隨著該彈性伸縮索體的伸長或縮短程度，產生皺摺幅度變化。就像那些熟習此技藝的人所知悉，該彈性伸縮索體和軟質套體的製作和結構組合較複雜，係存在較高的製造成本；而這種情形並不是我們所期望的。

[0005] 代表性的來說，這些參考資料顯示了在有關安全索具的彈性繩索、扣具與其相關結合組件在使用和結構設計方面的情形。如果在必須具備有結構精簡的條件下，重行設計考量該彈性繩索和扣具的結構配合，以及上述的應用情形，使其不同於習用者，將可改變它的使用型態，而有別於舊法。實質上，像習知彈性索具在操作使用時發生纏繞，造成使用者必須調整解開糾結部位的困擾和不便情形，也會被儘可能的減到最低；而這些課題在上述的參考資料中均未被同時考量或具體揭露。

【新型內容】

[0006] 爰是，本創作之主要目的即在於提供一種工具安全索具改良結構，係在具備有防止工具掉落的安全作用之條件下，提供一結構精簡之設計者。該安全索具包括一伸縮自如的索本體和一設置在索本體兩端的扣具的組合。該索本體係定義有一中心軸線，環繞著該中心軸線，使索本體形成螺旋型態，並且在該中心軸線的方向上界定出一空間區域；以及，一副索係通過或穿過該空間區域，分別連接該索本體的兩端或扣具，以阻止索本體產生纏繞和具有警示作用等情形。

[0007] 根據本創作之工具安全索具改良結構，該索本體的兩端設置有一接件；所述的接件形成有一凹口。對應所述的凹口，該副索的兩端係設有一頭部，被收容在該凹口裏面，使副索的兩端分別固定在接件上。

[0008] 對於本創作所具有之新穎性、特點，及其他目的與功效，將在下文中配合所附圖式的詳加說明，而趨於了

解；如圖所示：

【實施方式】

[0009] 請參閱第 1、2 圖，本創作之工具安全索具改良結構，包括一伸縮自如的索本體和扣具的組合；概分別以參考編號 10、20 表示之。該扣具 20 係設置在索本體 10 的兩端 11。第 3 圖特別顯示了設置在索本體兩端 11 的扣具 20 係用來分別扣接或樞接工作者 40 和工具 50。

[0010] 在所採的實施例中，索本體 10 係選擇一具有堅韌彈張性的纜線、鋼纜或其類似物；索本體 10 外部可包覆一軟質塑性材料。該索本體 10 係定義有一中心軸線 χ ，環繞著該中心軸線 χ ，使索本體 10 形成螺旋型態，並且在該中心軸線 χ 的方向上界定出一空間區域 12。在較佳的實施例中，一副索 30 係通過或穿過該空間區域 12，分別連接該索本體 10 的兩端 11（或附近）或扣具 20。

[0011] 在一個可行的實施例中，索本體 10 的兩端 11 包覆或設置有一套管 13；用來限制或保持索本體 10 和副索 30 組合在一起，或形成相互配合的型態。套管 13 可選擇透明或不透明的塑性材料製成一管狀體的型態。

[0012] 第 1、2 圖也描繪了該索本體 10 的兩端 11 設置有一接件 14；所述的接件 14 係一管狀體的型態，被包覆在上述的套管 13 裏面。接件 14 形成有一凹口 15。對應所述的凹口 15，該副索 30 的兩端係設有一

頭部 3 1，被收容在該凹口 1 5 裏面，使副索 3 0 的兩端分別固定在接件 1 4 上。可了解的是，頭部 3 1 係大於副索 3 0 的索徑。

[0013] 請參考第 3、4 圖，索本體兩端 1 1 的扣具 2 0 樞接工作者 4 0 和工具 5 0 後，工作者 4 0 在高處應用工具 5 0 作業時，可藉索本體 1 0 和副索 3 0 之設備防止操作間意外掉落工具 5 0，砸傷人員或物品的情形。第 4 圖也描繪了該索本體 1 0 和副索 3 0 工作者 4 0 依據使用需求，而被操作延伸拉長的作業。並且，在非使用狀態時，藉該索本體 1 0 和副索 3 0 的彈性回復作用，減小安全索具的長度。

[0014] 在一個較佳的考量中，該索本體 1 0 的安全係數係大於該副索 3 0 的安全係數；因此，副索 3 0 可輔助提供一個警示的作用。也就是說，當工作者 4 0 因為操作索本體 1 0 和副索 3 0 產生過度伸展，而造成副索 3 0 產生裂痕或斷裂的情形時，索本體 3 0 仍可保持工具 5 0 不會發生掉落的作用；並且，警示工作者 4 0 上述的過度伸展操作，可能造成索本體 1 0 的損傷，而能讓工作者 4 0 知悉儘快更換該安全索具的效果。

[0015] 第 5 圖特別描繪了當索本體 1 0 因為操作工具 5 0 施工而有相交或交錯的情形時，索本體 1 0 會因為該副索 3 0 的阻擋，使索本體 1 0 無法越過該副索 3 0；因此，該副索 3 0 係提供了一個使索本體 1 0 不會產生纏繞的作用。

[0016] 代表性的來說，這工具安全索具改良結構係應用了

與舊法不同的索本體 1 0 和副索 3 0 的組合設計；它的結構設計相較於習知技藝而言，係具有下列的考量條件和優點：

- [0017]
1. 該索本體 1 0 和副索 3 0 與其相關結合組件（例如，具有凹口 1 5 的接件 1 4）等部份的結構配合，已被重行設計考量，而具有結構精簡的作用。
 2. 在考量該索本體 1 0 和副索 3 0 的配合、結構設計，以及它們的應用情形，該索本體 1 0 和副索 3 0 的結構配合型態，係不同於習用者，並且改變了它的使用型態，而有別於舊法。例如，使該索本體 1 0 的安全係數大於副索 3 0 的安全係數，來讓工作者 4 0 在操作工具 5 0 的過程中，若發生過度伸展的情形時，索本體 3 0 仍可保持工具 5 0 不會發生掉落的作用；並且，提供一個警示工作者 4 0 知悉索本體 1 0 安全性的效果。
 3. 該索本體 1 0 的中心軸線 χ 方向上界定的空間區域 1 2，組合副索 3 0 的結構設計，使索本體 1 0 無法越過副索 3 0，而使副索 3 0 具有阻止索本體 1 0 產生纏繞的作用。因此，像習知工作者必須經常調整解開安全索具纏繞部位的不便情形，係獲得明顯的改善。

故，本創作係提供了一有效的工具安全索具改良結構，其空間型態係不同於習知者，且具有舊法中無法比擬之優點，係展現了相當大之進步。

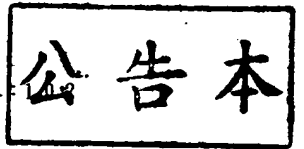
【圖式簡單說明】

- [0018] 第 1 圖係本創作之外觀結構示意圖。
- [0019] 第 2 圖係本創作之局部結構示意圖；顯示了該副索和接件組合的情形。
- [0020] 第 3 圖係本創作之一實施例示意圖；描繪了索本體配合扣具分別連接工作者和工具的情形。
- [0021] 第 4 圖係本創作之一操作實施例示意圖；顯示了該索本體和副索形成伸展狀態的的情形。
- [0022] 第 5 圖係本創作之另一操作實施例示意圖；描繪了該索本體被副索阻擋的情形。

【主要元件符號說明】

- [0023] 10 索本體
- [0024] 11 端
- [0025] 12 空間區域
- [0026] 13 套管
- [0027] 14 接件
- [0028] 15 凹口
- [0029] 20 扣具
- [0030] 30 副索
- [0031] 31 頭部
- [0032] 40 工作者
- [0033] 50 工具

[0034] χ 中心軸線

日期：101年06月20日
新型專利說明書

※記號部分請勿填寫

※申請案號：101211896

※IPC分類：D07B 1/16 (2006.01)

※申請日：101. 6. 20

一、新型名稱：

工具安全索具改良結構

二、中文新型摘要：

一種工具安全索具改良結構，係在具備有防止工具掉落的安全作用之條件下，提供一結構精簡之設計者。該安全索具包括一伸縮自如的索本體和一設置在索本體兩端的扣具的組合。該索本體係定義有一中心軸線，環繞著該中心軸線，使索本體形成螺旋型態，並且在該中心軸線的方向上界定出一空間區域；以及，一副索係通過或穿過該空間區域，分別連接該索本體的兩端或扣具，以阻止索本體產生纏繞和具有警示作用等情形。

三、英文新型摘要：

六、申請專利範圍：

- 1 . 一種工具安全索具改良結構，係包括一伸縮自如的索本體和分別設置在索本體兩端的扣具的組合；
該索本體定義有一中心軸線，環繞著該中心軸線，使索本體形成螺旋型態，並且在該中心軸線的方向上界定出一空間區域；以及
一副索通過該空間區域，該副索具有兩端，分別連接該索本體兩端和扣具之其中之一。
- 2 . 如申請專利範圍第1項所述之工具安全索具改良結構，其中該索本體係一具有堅韌彈張性的纜線。
- 3 . 如申請專利範圍第1項所述之工具安全索具改良結構，其中該索本體外部係包覆一軟質塑性材料。
- 4 . 如申請專利範圍第1項所述之工具安全索具改良結構，其中該索本體的兩端設置有一套管。
- 5 . 如申請專利範圍第4項所述之工具安全索具改良結構，其中該套管係一透明的塑性材料，製成一管狀體的型態。
- 6 . 如申請專利範圍第4項所述之工具安全索具改良結構，其中該套管係一不透明的塑性材料，製成一管狀體的型態。
- 7 . 如申請專利範圍第1項所述之工具安全索具改良結構，其中該索本體的兩端設置有一接件，樞接該副索的兩端。
- 8 . 如申請專利範圍第7項所述之工具安全索具改良結構，其中該接件係一管狀體的型態。
- 9 . 如申請專利範圍第7項所述之工具安全索具改良結構，其中該接件係被包覆在一套管裏面。
- 10 . 如申請專利範圍第7項所述之工具安全索具改良結構，其中該接件形成有一凹口；以及

該副索的兩端係設有一大於副索索徑的頭部，並且被收容在該凹口裏面，使副索的兩端分別固定在接件上。

- 11 . 如申請專利範圍第 8 項所述之工具安全索具改良結構，其中該接件形成有一凹口；以及

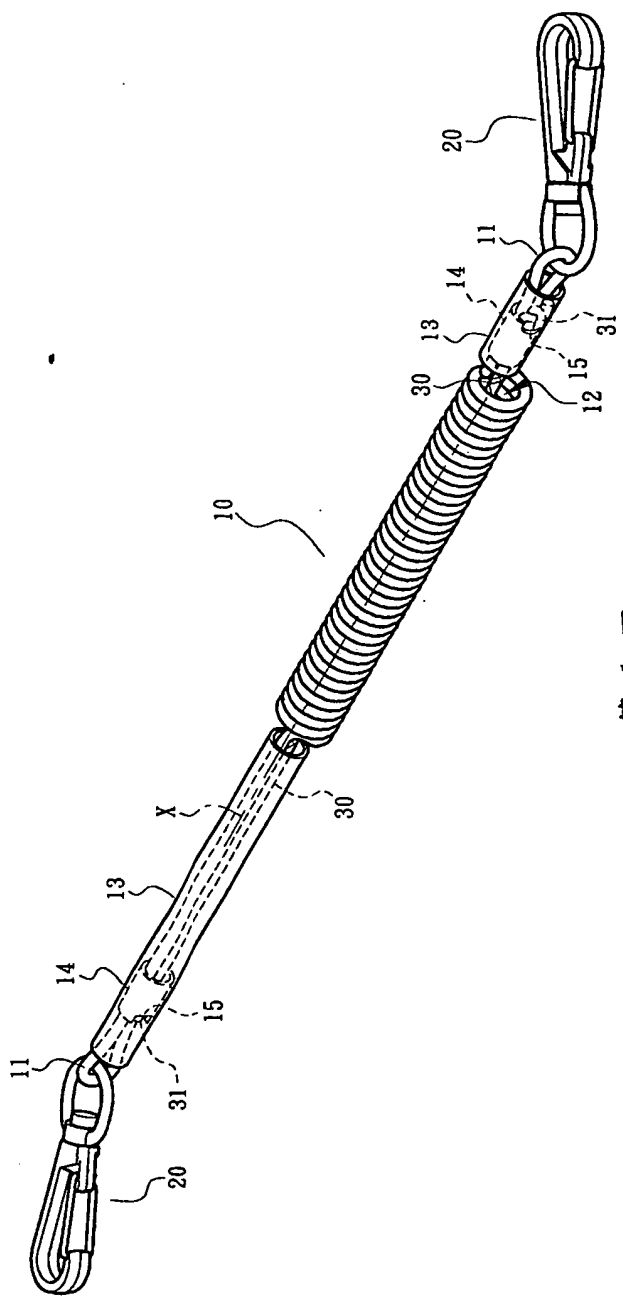
該副索的兩端係設有一大於副索索徑的頭部，並且被收容在該凹口裏面，使副索的兩端分別固定在接件上。

- 12 . 如申請專利範圍第 9 項所述之工具安全索具改良結構，其中該接件形成有一凹口；以及

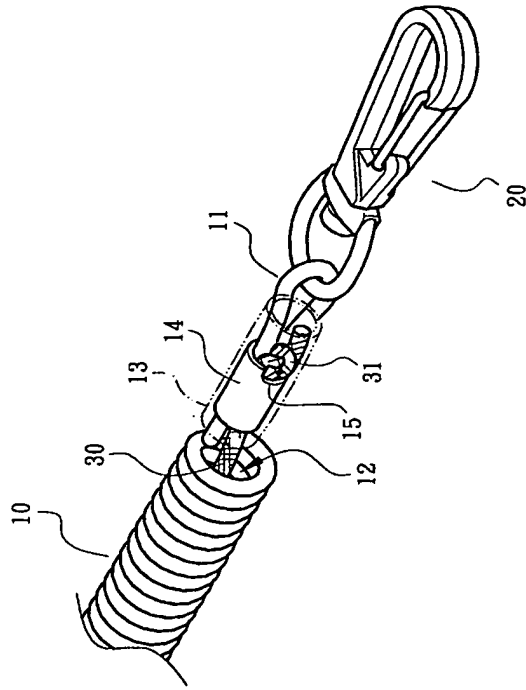
該副索的兩端係設有一大於副索索徑的頭部，並且被收容在該凹口裏面，使副索的兩端分別固定在接件上。

- 13 . 如申請專利範圍第 1 項所述之工具安全索具改良結構，其中該索本體的安全係數係大於該副索的安全係數。

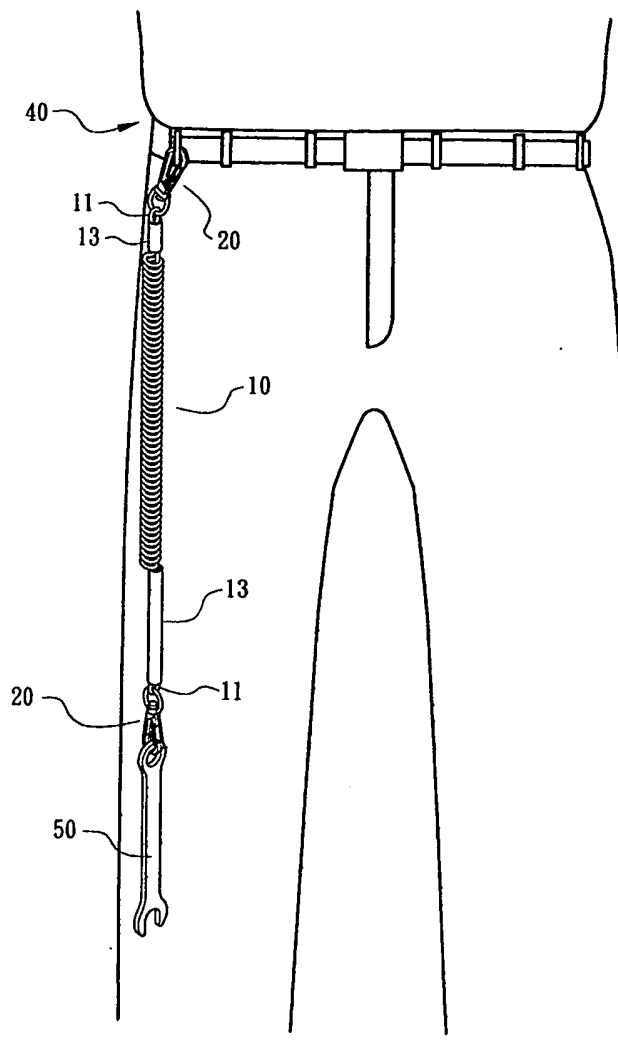
七、圖式：



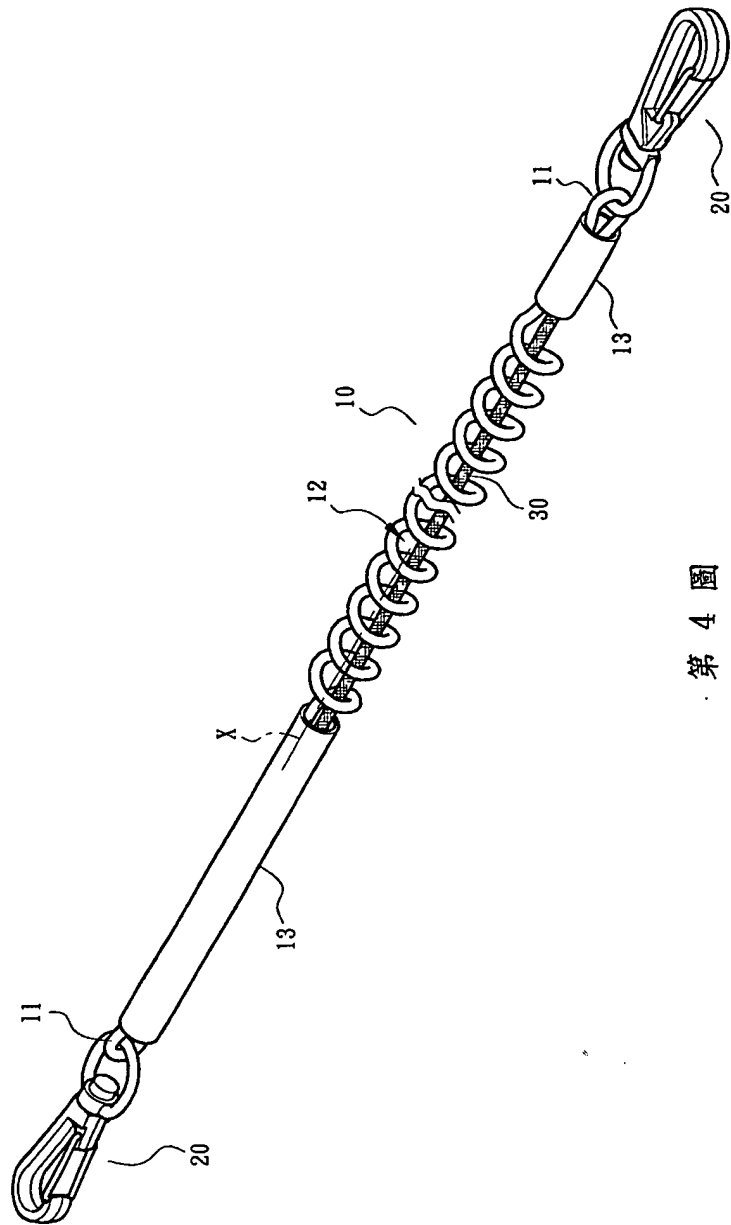
第 1 圖



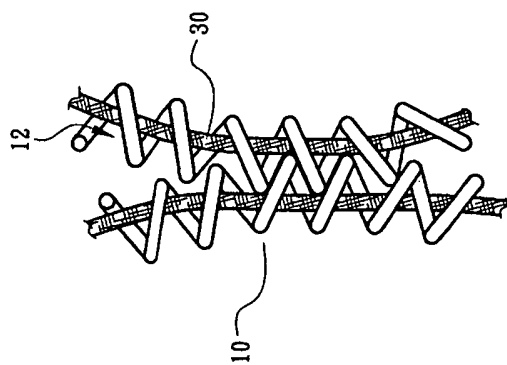
第 2 圖



第 3 圖



第 4 圖



第 5 圖

四、指定代表圖：

(一)本案指定代表圖為：第(2)圖。

(二)本代表圖之元件符號簡單說明：

10 索本體

11 端

12 空間區域

13 套管

14 接件

15 凹口

20 扣具

30 副索

31 頭部