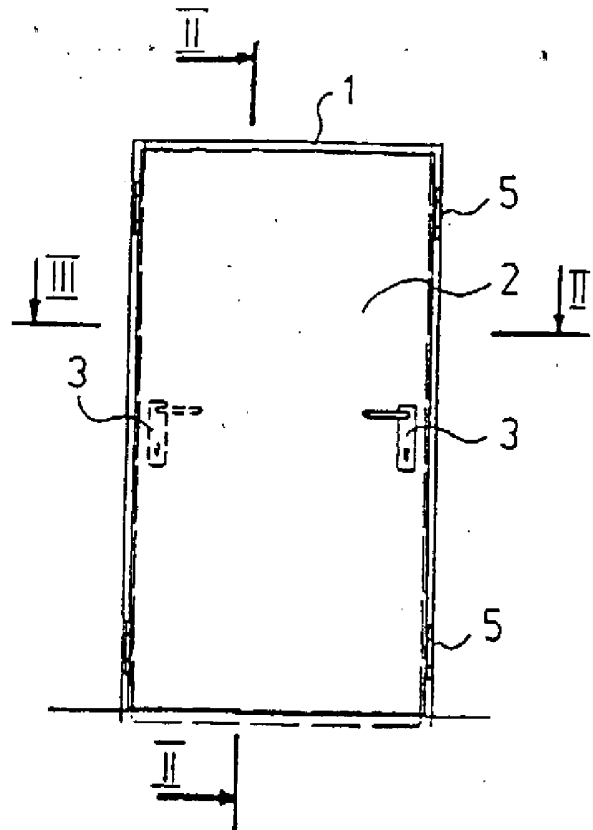


(22) 25.04.96  
(32) 26.04.95  
(31) 95/29507001  
(33) DE  
(40) 13.11.96

ÚŘAD  
PRŮMYSLOVÉHO  
VLASTNICTVÍ

- (71) Firma Walter Teckentrup, Verl, DE;  
(72) Teckentrup Hans, Verl, DE;  
(54) **Obracací dveře se zárubňovým rámem a dveřním křídlem**  
(57) Řešení se týká obracacích dveří se zárubňovým rámem (1) a dveřním křídlem (2) pro pravé a levé provedení, přičemž zárubňový rám (1) je zapuštěn do otvoru (4) ve zdi a dveřní křídlo (2) je s tímto zárubňovým rámem (1) výkyvně spojeno dveřním závěsem (5). Dveřní křídlo (2) je opatřeno obvodovým záhybem (6) a zárubňový rám (1) je opatřen prostředky (10, 15) pro nastavení dveřního křídla (2) v zárubňovém rámu (1) a pro umožnění obrácení tohoto zárubňového rámu (1).



Obracecí dveře se zárubňovým rámem a dveřním křídlem

### Oblast techniky

Vynález se týká obracecích dveří se zárubňovým rámem a dveřním křídlem pro pravé a levé provedení, přičemž zárubňový rám je zapuštěn do otvoru ve zdi a dveřní křídlo je s tímto zárubňovým rámem výkyvně spojeno dveřními závěsy.

### Dosavadní stav techniky

Podle stavu techniky je dveřní křídlo výkyvně uloženo v zárubňovém rámu, přičemž dveřní křídlo je provedeno s dvojitým pláštěm a oba tyto pláště jsou nejméně na obou podélných stranách spojeny navzájem záhyby tak, že vznikají přesahující podélné záhyby, které přesahují šterbinu směrem k zárubňovému rámu. Zárubňový rám a dveřní křídlo jsou navzájem spojeny tak, že jsou navzájem pomocí dveřních závěsů na straně dveřního křídla uspořádány symetricky ke středu. Takové dveře, které mají dvojitý plášť a jsou na obou stranách opatřeny podélnými záhyby a v oblasti horní hrany příčným záhybem, jsou známy a používají se především jako protipožární dveře, i když jejich použití se neomezuje jen na tuto oblast. Tyto dveře se však v závislosti na provedení "pravé" nebo "levé" musejí vyrábět rozdílně, takže je obtížné dosáhnout racionální výroby. Tímto dvojitým provedením se také zvyšují náklady na skladování a kromě toho se musí počítat také s nedorozuměními a chybami při zabudovávání zárubní, což bývá příčinou reklamací.

Byly proto již prováděny pokusy s výrobou pravých/levých dveří, tedy dveří pro oba způsoby zavírání. Tyto dveře jsou vyrobeny přesně symetricky, takže také jejich kapsy pro zámky a jejich dveřní závěsy jsou příslušně uspořádány ve vztahu k vodorovnému středu, přičemž kapsy pro zámky jsou zpravidla uspořádány po obou stranách středu tak, že kliková souprava se

nachází vždy poněkud pod tímto středem. Dveřní závěsy jsou za tím účelem provedeny tak, že část závěsu na straně zárubně je opatřena dvojitým pouzdem s odstupem mezi jeho částmi, mezi které se zavede pouzdro části závěsu na straně dveřního křídla a uchytí se v této poloze zásuvným čepem. Také tento dveřní závěs je opět uspořádán symetricky ke středu zárubňového rámu.

Nevýhodou těchto dveří je, že jsou opatřeny záhybem pouze na obou podélných stranách, takže dole a/nebo nahoře zůstává nezakrytá štěrbina, skrze kterou je vidět dveřní otvor. Dveřní křídlo přitom zpravidla svou zadní stranou přiléhá na zárubňový rám. Zmíněná štěrbina představuje nejen optickou vadu na kráse takových dveří, ale tvoří současně i průchod pro vzduch nebo zvuk, protože jak vzduch, tak i zvuk mohou touto štěrbinou procházet. V případě požáru, mají-li zmíněné dveře sloužit také jako protipožární dveře, pak touto štěrbinou mohou procházet plyny z požáru, ačkoliv dveřní křídlo je na své zadní straně více nebo méně dobře utěsněno. Takto provedené obracecí dveře proto nejsou dostatečně bezpečné.

Úkolem vynálezu je s přihlédnutím k těmto nedostatkům další zdokonalení konstrukce obracecích dveří, zejména v tom směru, aby se zakryla zmíněná štěrbina. Dalším úkolem vynálezu je jednoduchá a hospodárná výroba takto provedených obracecích dveří se zárubňovým rámem současně v pravém a levém provedení a také dosažení jednoduchého a hospodárného způsobu jejich zabudování.

#### Podstata vynálezu

Uvedený úkol řeší a nedostatky známých obracecích dveří tohoto druhu do značné míry odstraňuje obracecí dveře se zárubňovým rámem a dveřním křídlem pro pravé a levé provedení, přičemž zárubňový rám je zapuštěn do otvoru ve zdi a dveřní křídlo je s tímto zárubňovým rámem výkyvně spojeno dveřním závěsem, podle vynálezu, jehož podstata spočívá v tom, že dveřní

křídlo je opatřeno obvodovým záhybem a zárubňový rám je opatřen prostředky pro nastavení dveřního křídla v zárubňovém rámu pro umožnění obrácení tohoto zárubňového rámu. Toto provedení obracecích dveří umožňuje, aby se především odstranila rušivá vzduchová štěrbina, popřípadě průhled. Protože dveřní křídlo je opatřeno obvodovým záhybem po celém obvodu, přičemž se počítá s možností obrácení celých obracecích dveří tak, aby se změnilo z levých na pravé nebo opačně, poskytují zmíněné prostředky možnost příslušného dodatečného přizpůsobení zárubňového rámu. Zárubňový rám je takto konstruován flexibilně a vzniknou tak obracecí dveře, které lze bez problému zabudovat jak jako pravé, tak i jako levé.

Z praktických důvodů je výhodné, jestliže šířka obvodového záhybu je u horního a spodního příčnicku zárubňového rámu menší než u podélného sloupku tohoto zárubňového rámu a činí například přibližně třetinu šířky u podélného sloupku.

Zmíněné prostředky jsou v zájmu flexibilní konstrukce zárubňového rámu uspořádány s výhodou v rozích tohoto zárubňového rámu. Zmíněné prostředky jsou za tím účelem tvořeny úhelníky, jejichž volná ramena posuvně zasahují do podélných sloupků a příčnicků zárubňového rámu. Zásluhou tohoto provedení mohou být příčnický a podélný sloupek přestaveny vůči sobě navzájem tak, že zejména vzájemná poloha příčnicků zárubňového rámu může být nastavena tak, aby se vždy dosáhlo těsnící dosedací plochy a předešlo se vzniku příčně probíhající horní, popřípadě spodní vzduchové štěrbiny, a to právě tím, že příčnický zárubňového rámu se mohou příslušně posunout, popřípadě přestavit.

Za tímto účelem je dále výhodné, jestliže v oblasti styku mezi koncem příčnicku a podélným sloupkem jsou uspořádány svěrací prostředky pro uchycení příčnicku, které jsou s výhodou tvořeny svěracím šroubem. Tato konstrukce poskytuje výhodu možnosti rychlého a jednoduchého přizpůsobení zárubňového rámu novým

situacím a tím také dosáhnout eliminace zmíněné vzduchové štěrbin.

V dalším výhodném provedení je zmíněný prostředek tvořen kluzným kroužkem provedeným jako distanční rozpěra na dveřním závěsu. Konkrétní výhodné provedení tohoto prostředku spočívá v tom, že je tvořen kroužkem s valivým ložiskem, s výhodou s kuličkovým ložiskem. Použití a vložení této distanční rozpěry je umožněno zkrácením části dveřního závěsu na straně dveřního křídla. Tato distanční rozpěra může být vložena pod pouzdro části dveřního závěsu na straně dveřního křídla u dveří v pravém provedení, popřípadě nad pouzdro části dveřního závěsu na straně dveřního křídla u dveří v levém provedení. Jestliže se obracecí dveře mají obrátit, postačí tuto distanční rozpěru nebo kroužek přemístit, což není žádný problém, protože nejdříve se do otvoru ve zdi stejně zabudovává zárubňový rám, z jehož zabudování pak vyplýne, zda se jedná o pravé nebo levé dveře. Nasazení distančního kroužku se provádí až při zavěšování dveřního křídla ve fázi, kdy ještě není zasunut čep dveřního závěsu, takže distanční kroužek se může vložit jednoduše a snadno. Toto provedení přemístitelné distanční rozpěry umožňuje, že dveřní křídlo obracecích dveří je v každé situaci zabudování neseno kluzným nebo valivým ložiskem, takže pohyb dveřního křídla obracecích dveří je možný prakticky bez tření.

V dalším výhodném provedení obracecích dveří podle vynálezu je součástí příčnicku zárubňového rámu příčně probíhající dorazový úhelník, který je proveden jako odnímatelný. Toto provedení umožňuje, že se lze vyhnout hraně nebo prahu při podlaze, o které by se mohlo zakopnout, a to tak, že příčně probíhající dorazový úhelník se v tomto místě prostě odstraní.

V jiném dalším výhodném zdokonalení obracecích dveří podle vynálezu je dveřní křídlo na obvodu opatřeno prolisem pro uložení ochranného pásku proti ohni nebo těsnění, takže takto je

zajištěno hermetické utěsnění obracecích dveří v uzavřeném stavu.

#### Přehled obrázků na výkresech

Podstata vynálezu je dále objasněna na neomezujících příkladech jeho provedení, které jsou popsány na základě připojených výkresů, které znázorňují:

- na obr. 1 čelní pohled na obracecí dveře;
- na obr. 2 boční pohled, zčásti v řezu v rovině II - II z obr. 1;
- na obr. 3 půdorysný pohled, zčásti v řezu v rovině III - III z obr. 1;
- na obr. 4 perspektivní pohled na obracecí dveře v "pravé", popřípadě "levé" poloze, s detailním znázorněním zárubňového rámu a dveřních závěsu; a
- na obr. 5 expandovaný pohled na prostředky v oblasti zárubňového rámu.

#### Příklady provedení vynálezu

Na obr. 1 je znázorněno provedení obracecích dveří se zárubňovým rámem 1 a dveřním křídlem 2. Z tohoto čelního pohledu je patrné, že obracecí dveře se používají vždy jako pravé nebo levé. Z obr. 1 je patrné, že "pravé" provedení je naznačeno čárkovanou klikovou soupravou 3, zatímco "levé" provedení je naznačeno plně vytaženou klikovou soupravou 3. Aby bylo možno takové obracecí dveře osadit do otvoru 4 ve zdi, jak je to v řezu naznačeno na obr. 2 a 3, otočí se zárubňový rám 1 vždy o 180 stupňů, aby se dosáhlo příslušné pravé nebo levé provedení. Dveřní závěsy 5, které jsou uspořádány na podélných stranách

zárubňového rámu 1, tak podle toho přijdou na levou nebo pravou stranu. Podle otočení se pak příslušně přebuduje kliková souprava 3, takže zámek se vždy bude nacházet pod klikou.

Dveřní křídlo 2 je podle vynálezu opatřeno obvodovým záhybem 6, který je patrný ze řezů na obr. 2 a 3. Z obr. 2 je patrné, že obvodový záhyb 6 má u horního a spodního příčnicku 7 zárubňového rámu 1 menší šířku než obvodový záhyb 6 u podélného sloupku 8 tohoto zárubňového rámu 1. Šířka obvodového záhybu 6 u příčnicků 7 přitom činí nejvýše jednu třetinu šířky obvodového záhybu 6 u podélných sloupků 8. Ze řezů na obr. 1 a 2 je dále patrné, že dveřní křídlo 2 je dvouplášťové a jednotlivé pláště 9.1 a 9.2 jsou spolu spojeny nejméně na obou podélných stranách tohoto dveřního křídla 2.

Zárubňový rám 1, jakož i dveřní křídlo 2 a dveřní závěsy 5, které dávají možnost výklopného spojení dveřního křídla 2 se zárubňovým rámem 1, jsou na obrázcích dveřích uspořádány tak, že se nacházejí navzájem symetricky ke středu dveřního křídla 2, popřípadě zárubňového rámu 1, aby byla možnost bezproblémového obrácení celé soustavy.

Zejména z obr. 4 je patrné, že zárubňový rám 1 je opatřen prostředky 10, 15, jejichž pomocí se může provést nastavení dveřního křídla 2 v zárubňovém rámu 1, které je zapotřebí pro možnost obrácení zárubňového rámu 1 a jeho přizpůsobení otvoru 4 ve zdi. Prostředky 10 jsou uspořádány v rozích zárubňového rámu 1, podle obr. 4 a 5 dole a nahoře. Detailně jsou tyto prostředky 10 znázorněny na obr. 4 a 5 dole u "pravých" dveří, kde je patrné, že tyto prostředky 10 sestávají z úhelníků 11, jejichž volná ramena 12.1, 12.2 zasahují posuvně do podélného sloupku 8 a příčnicku 7 zárubňového rámu 1 a tvoří tak pravoúhlý spoj tohoto zárubňového rámu 1. Ke stabilizaci zárubňového rámu 1 jsou v oblasti styku mezi koncem příčnicku 7 a podélným sloupkem 8 uspořádány svěrací prostředky 13, které slouží zejména pro


uchycení příčnicku 7. Zásadou tohoto provedení je zajištěno, že příčnick 7 může být v zájmu vyloučení vzduchové štěrbin v horní nebo spodní oblasti obracecích dveří přestaven tak, že může být posunut buď směrem ven nebo dovnitř. Svěrací prostředky 13 pro přemísťování příčnicku 7 jsou s výhodou tvořeny svěracími šrouby. Šipkou 14 na obr. 4 je naznačeno obrácení obracecích dveří podle vynálezu. Je patrné, že horní pravý roh přijde při obrácení zárubňového rámu 1 vlevo dolů, takže znázorněné "pravé" dveře se takto změni v "levé" dveře.

Z dalšího detailního pohledu na obr. 4 je patrné, že jako prostředek 15 slouží kluzný kroužek, který je proveden jako distanční rozpěra a je navlečen na dveřním závěsu 5. Tento prostředek 15 může být proveden také jako kroužek s valivým ložiskem, s výhodou s kuličkovým ložiskem. Jestliže se obracecí dveře obrátí podle šipky 14, postačí pouze přemístit tento prostředek 15, což není žádný problém, protože jako první se stejně zabudovává zárubňový rám 1, čímž je dán způsob otvírání. Nasazení prostředku 15 se provádí před zavěšením dveřního křídla 2, přičemž v tomto stavu ještě není zasunut čep dveřního závěsu 5, takže prostředek 15 lze snadno vložit a tento prostředek 15 pak slouží jako nosná podložka se sníženým třením pro dveřní křídlo 2.

Podle jednoho z dalších zdokonalení vynálezu, které je patrné zejména z obr. 2 a 3, je příčně probíhající dorazový úhelník 16, který je součástí příčnicku 7 zárubňového rámu 1, proveden jako odnímatelný. Toto provedení, které je patrné z obr. 2, umožňuje na příčnicku 7 zárubňového rámu 1 odstranit hranu, na které by bylo možno klopýtntout, protože tento dorazový úhelník 16 je zapotřebí pouze na horním příčnicku 7. Zásadou tohoto provedení je zajištěno, že při obrácení dveří se tato hrana, na které by bylo možno klopýtntout a která je součástí zárubňového rámu 1, může u podlahy odstranit. Ze řezů na obr. 2 a 3 je dále patrné, že dveřní křídlo 2 je na obvodu opatřeno prolisem 17.

který slouží zejména k tomu, aby se na toto místo mohl uložit blíže neznázorněný ochranný pásek proti ohni nebo těsnicí pásek, takže obracecí dveře jsou v zavřeném stavu uzavřeny hermeticky.

Zastupuje:

  
Ing. J. Chlustina

25.04.26

GRAD PRŮMYŠLOVÉHO VLASTNICTVÍ	25. IV. 96	030676	č.j. Z 02256/96-CZ
		00810	

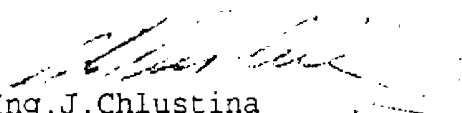
## P A T E N T O V É N Á R O K Y

1. Obracecí dveře se zárubňovým rámem a dveřním křídlem pro pravé a levé provedení, přičemž zárubňový rám je zapuštěn do otvoru ve zdi a dveřní křídlo je s tímto zárubňovým rámem výkyvně spojeno dveřním závěsem, v y z n a č u j í c í s e t í m, že dveřní křídlo (2) je opatřeno obvodovým záhybem (6) a zárubňový rám (1) je opatřen prostředky (10, 15) pro nastavení dveřního křídla (2) v zárubňovém rámu (1) pro umožnění obrácení tohoto zárubňového rámu (1).
2. Obracecí dveře podle nároku 1, v y z n a č u j í c í s e t í m, že šířka obvodového záhybu (6) je u horního a spodního příčnicku (7) zárubňového rámu (1) menší než u podélného sloupku (8) tohoto zárubňového rámu (1).
3. Obracecí dveře podle nároku 2, v y z n a č u j í c í s e t í m, že šířka záhybu (6) u příčnicku (7) činí přibližně třetinu šířky u podélného sloupku (8).
4. Obracecí dveře podle nároku 1, v y z n a č u j í c í s e t í m, že prostředky (10) jsou uspořádány v rozích zárubňového rámu (1).
5. Obracecí dveře podle nároku 4, v y z n a č u j í c í s e t í m, že prostředky (10) jsou tvořeny úhelníky (11), jejichž volná ramena (12.1, 12.2) posuvně zasahují do podélných sloupků (8) a příčnicků (7) zárubňového rámu (1).
6. Obracecí dveře podle nároku 5, v y z n a č u j í c í s e t í m, že v oblasti styku mezi koncem příčnicku (7) a podélným sloupkem (8) jsou uspořádány svěrací prostředky (13) pro uchycení příčnicku (7), které jsou s výhodou tvořeny

svěracím šroubem.

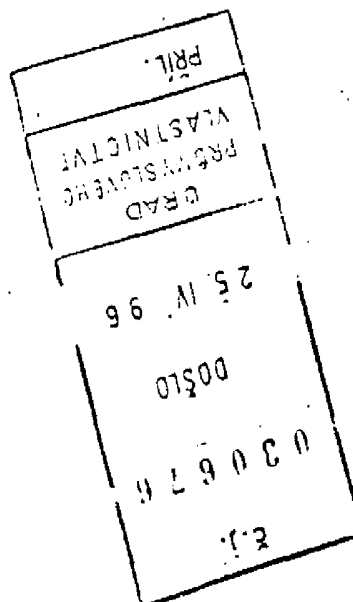
7. Obracecí dveře podle nároku 1, v y z n a č u j í c í s e t í m, že prostředek (15) je tvořen kluzným kroužkem provedeným jako distanční rozpěra na dveřním závěsu (5).
8. Obracecí dveře podle nároku 7, v y z n a č u j í c í s e t í m, že prostředek (15) je tvořen kroužkem s valivým ložiskem, s výhodou s kuličkovým ložiskem.
9. Obracecí dveře podle nároku 1, v y z n a č u j í c í s e t í m, že součástí příčnicku (7) zárubňového rámu (1) je příčně probíhající dorazový úhelník (16), který je proveden jako odnímatelný.
10. Obracecí dveře podle některého nebo více předchozích nároků 1 až 9, v y z n a č u j í c í s e t í m, že dveřní křídlo (2) je na obvodu opatřeno prolisem (17) pro uložení ochranného pásku proti ohni nebo těsnění.

Zastupuje:

  
Ing. J. Chlustina

Seznam vztahových značek

- 1 zárubňový rám
- 2 dveřní křídlo
- 3 kliková souprava
- 4 otvor (ve zdi)
- 5 dveřní závěs
- 6 obvodový záhyb
- 7 příčník
- 8 podélný sloupek
- 9.1 plášť
- 9.2 plášť
- 10 prostředek
- 11 úhelník
- 12.1 rameno
- 12.2 rameno
- 13 svěrací prostředek
- 14 šipka
- 15 prostředek
- 16 dorazový úhelník
- 17 prolis



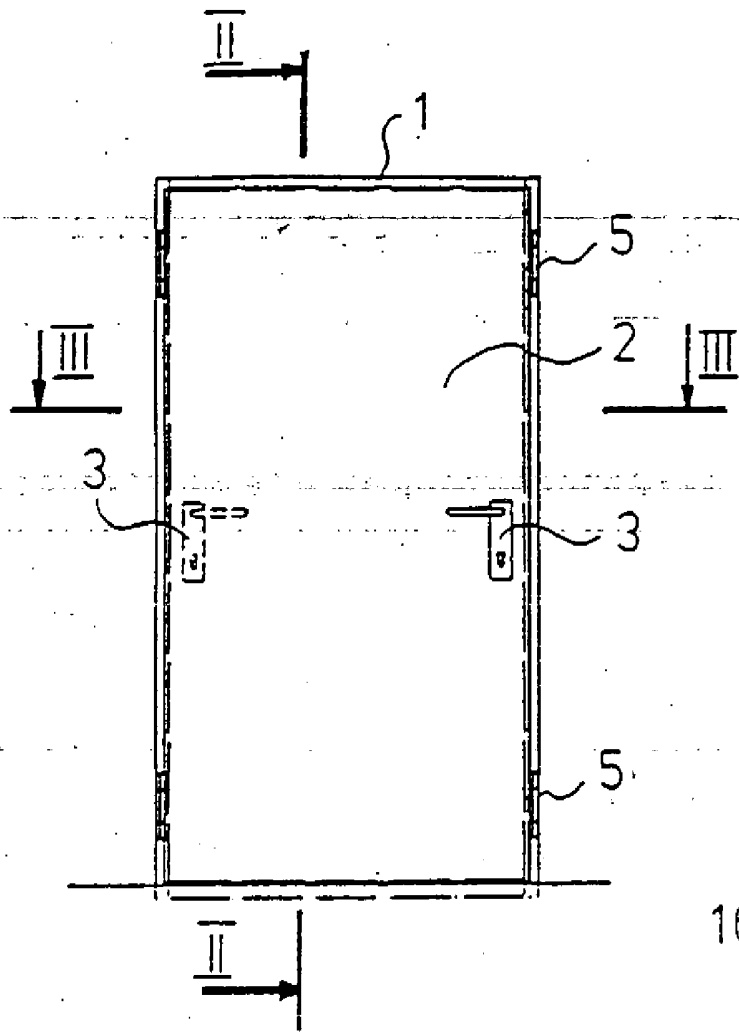


Fig. 1

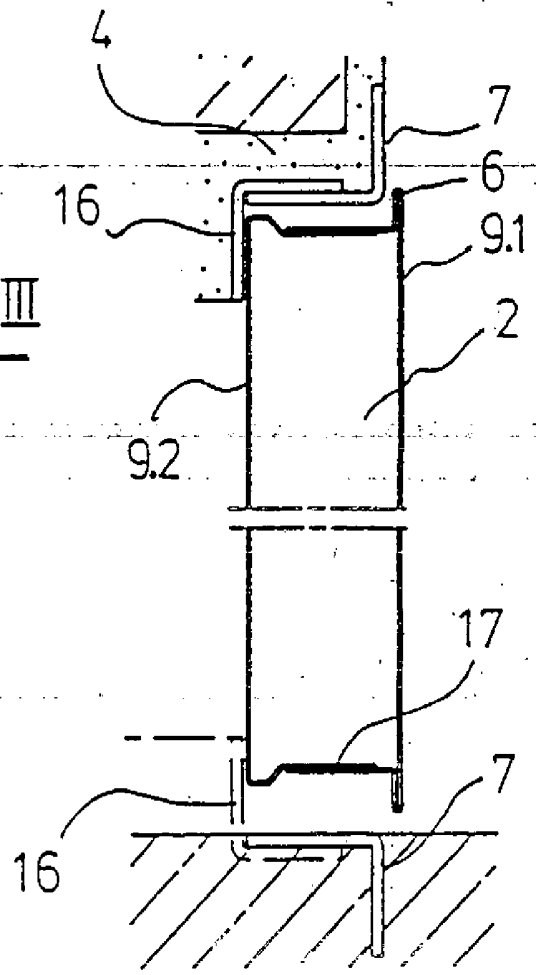


Fig. 2

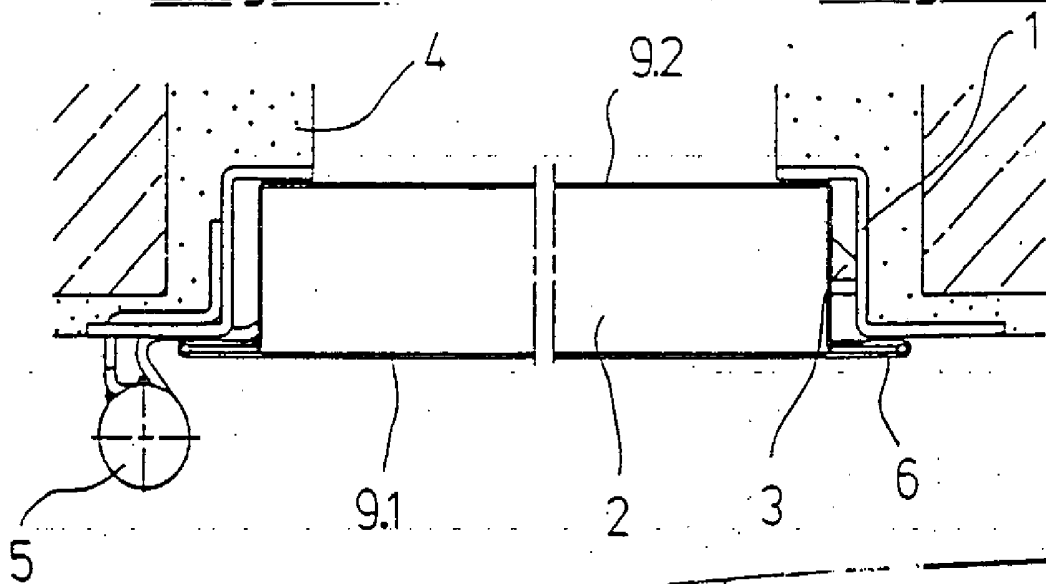


Fig. 3

PRIL.	URAD PRÁVNÍKŮ VLASTNÍKŮV	25. IV. 96	00510	030676	z.j.
-------	-----------------------------	------------	-------	--------	------

Zastupuje

Ing. Jiří CHLUSTINA

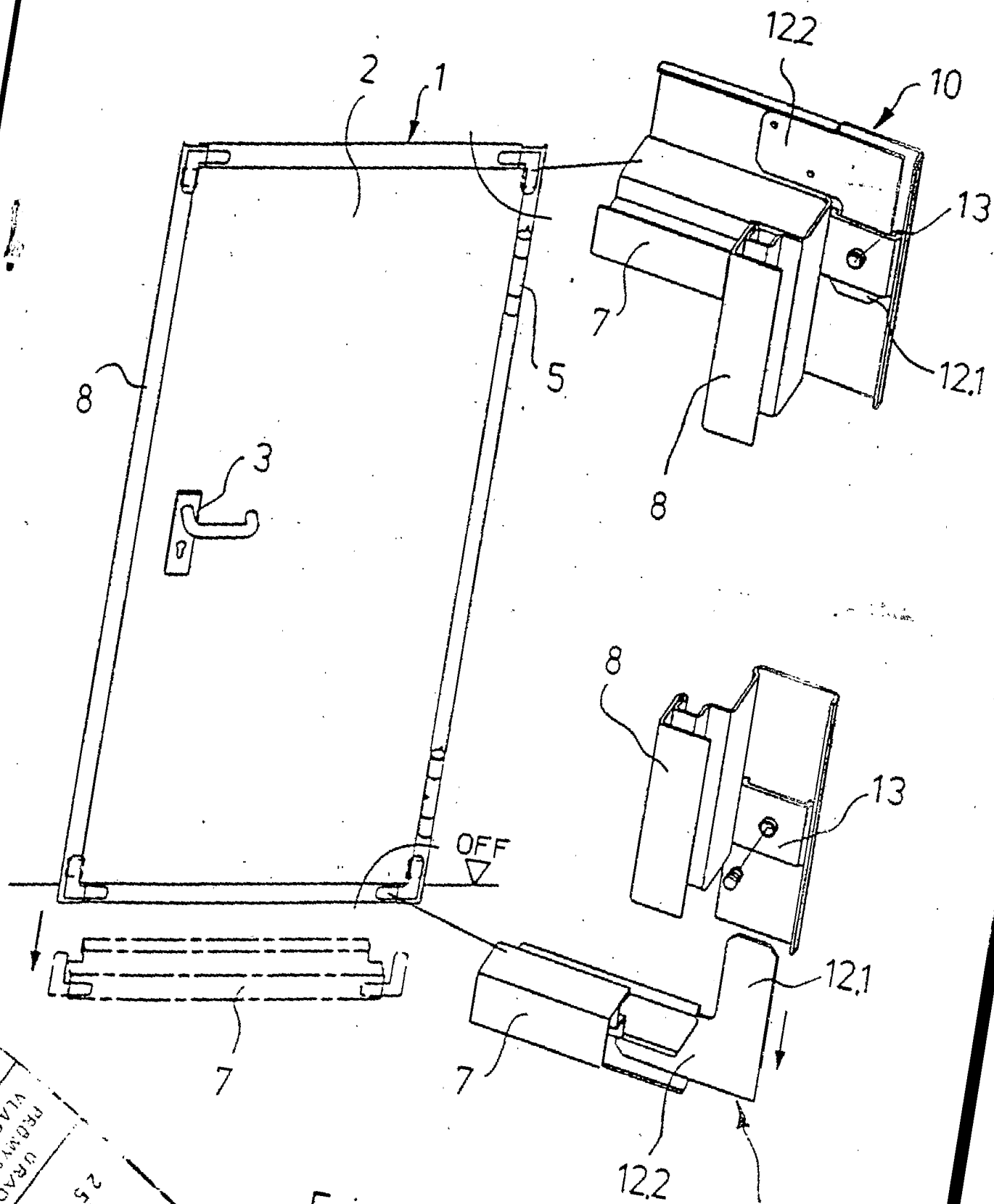


Fig. 5

Zastupuje:

*[Signature]*  
Ing. JIŘÍ CHLUSTINA

PRIL.	030676
PRŮMYSLOVÁ VLASTNICTVÍ	00510
ÚRAD OCHRANY PRŮMYSLOVÉHO VLASTNICTVÍ	25 IV 96

Pril.	ORAD:	30676	K.j.
	ROMYSLUVENIU	DOŠLO	
	LASTNICIVR	25. IV. 96	

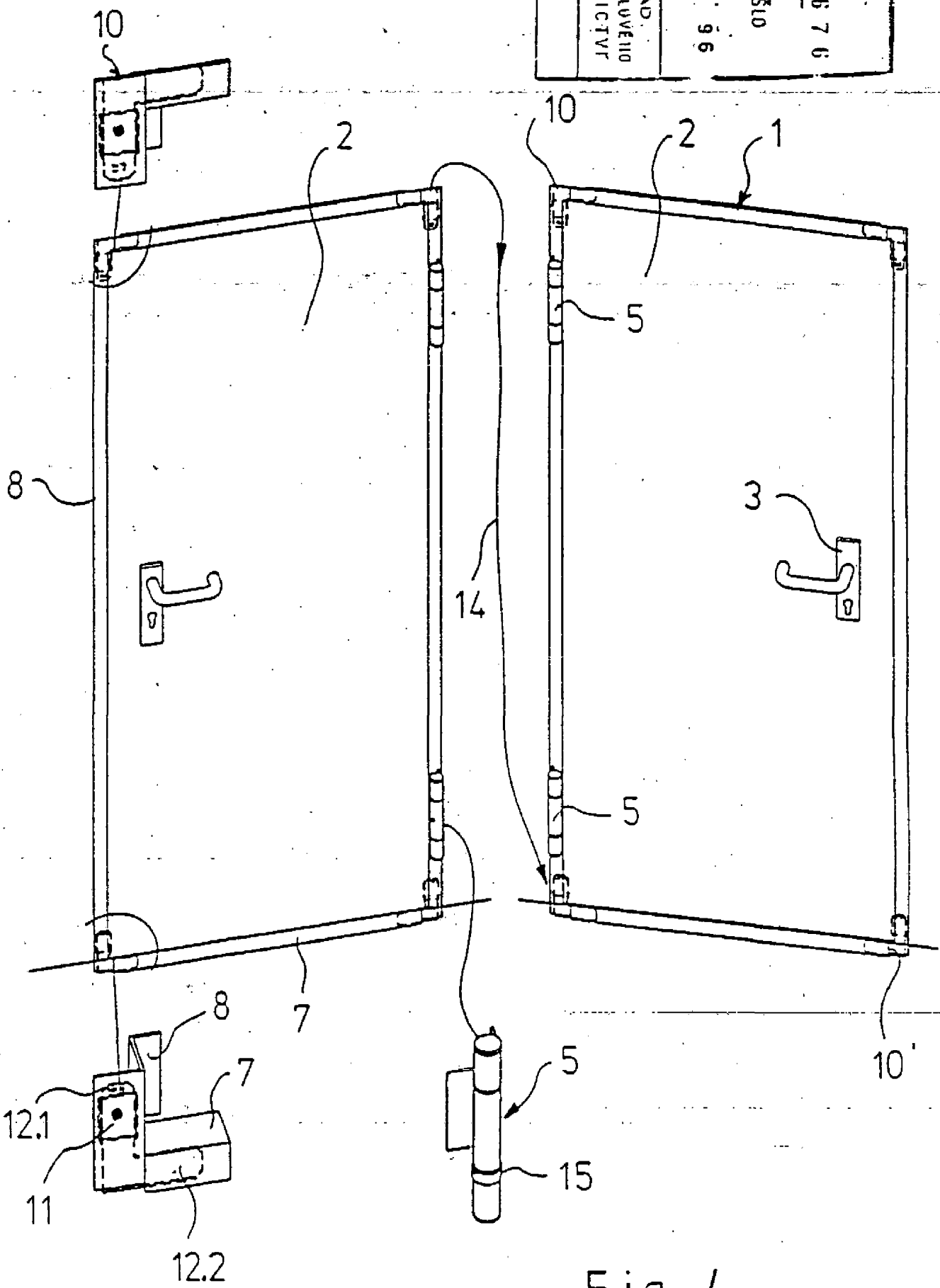
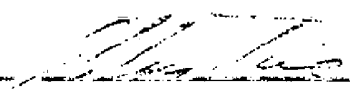


Fig. 4

Zastupuje: 

Ing. Jiří CHLUŠTINA