



(12) 实用新型专利

(10) 授权公告号 CN 216903946 U

(45) 授权公告日 2022. 07. 05

(21) 申请号 202122638621.0

H02B 1/42 (2006.01)

(22) 申请日 2021.10.30

(73) 专利权人 上海德熙新能源科技有限公司
地址 200000 上海市闵行区东川路555号戊楼5045室

(72) 发明人 赵立桐

(74) 专利代理机构 上海汇齐专利代理事务所
(普通合伙) 31364

专利代理师 朱明福

(51) Int. Cl.

H02B 1/56 (2006.01)

H02B 1/28 (2006.01)

H02B 1/30 (2006.01)

H02B 1/32 (2006.01)

H02B 1/40 (2006.01)

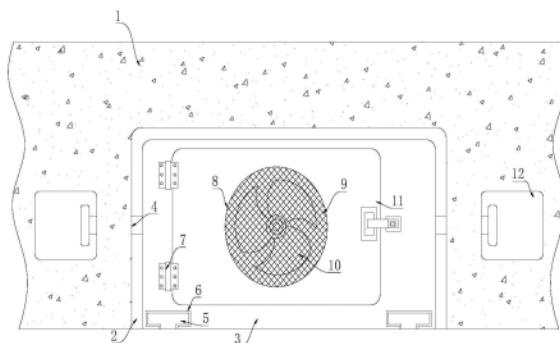
权利要求书1页 说明书3页 附图2页

(54) 实用新型名称

一种嵌入式室内开关柜

(57) 摘要

本实用新型公开了一种嵌入式室内开关柜，包括墙体，所述墙体上开设有嵌入槽，所述嵌入槽内设有开关柜本体，所述开关柜本体与嵌入槽的下端面设有用于对开关柜本体进行移动的移动机构，所述墙体与开关柜本体之间设有用于对其进行卡合的卡合机构，所述墙体位于嵌入槽对称开设有两个操作槽，两个所述操作槽内均设有用于对卡合机构进行解除的解除机构。本实用新型通过两个T型槽与两个T形块之间的配合，使开关柜本体稳定的进入嵌入槽内，再通过插杆与插槽的配合下，使开关柜本体固定在嵌入槽内，操作简单，安装方便，提高工作效率，再通过使插杆与插槽分离，即可轻易的将开关柜本体移出嵌入槽，为工作人员对开关柜本体的更换提供了方便。



1. 一种嵌入式室内开关柜, 包括墙体(1), 其特征在于, 所述墙体(1)上开设有嵌入槽(2), 所述嵌入槽(2)内设有开关柜本体(3), 所述开关柜本体(3)与嵌入槽(2)的下端面设有用于对开关柜本体(3)进行移动的移动机构, 所述墙体(1)与开关柜本体(3)之间设有用于对其进行卡合的卡合机构, 所述墙体(1)位于嵌入槽(2)对称开设有两个操作槽(12), 两个所述操作槽(12)内均设有用于对卡合机构进行解除的解除机构。

2. 根据权利要求1所述的一种嵌入式室内开关柜, 其特征在于, 所述移动机构包括固定连接在嵌入槽(2)内底部两个对称设置的T型块(5), 所述开关柜本体(3)的下端面设有与两个T型块(5)相配合的T型槽(6), 两个所述T型块(5)分别滑动在两个所述T型槽(6)内。

3. 根据权利要求2所述的一种嵌入式室内开关柜, 其特征在于, 所述卡合机构包括开设在开关柜本体(3)两侧侧壁上的凹槽(17), 所述凹槽(17)内固定连接有竖杆(18), 所述竖杆(18)上开设有插槽(14), 所述插槽(14)内贯穿设有与其相配合的插杆(4)。

4. 根据权利要求3所述的一种嵌入式室内开关柜, 其特征在于, 所述解除机构包括开设在操作槽(12)一端侧壁上的连接槽, 所述插杆(4)远离竖杆(18)的一端贯穿连接槽并延伸在操作槽(12)内, 所述插杆(4)延伸至操作槽(12)内的一端末端固定连接有把手(13), 所述插杆(4)位于连接槽内的外壁上固定连接有滑套(16), 所述滑套(16)的外壁与连接槽之间滑动连接, 所述连接槽内固定连接有限位环(15), 所述限位环(15)与滑套(16)之间通过弹簧弹性连接。

5. 根据权利要求4所述的一种嵌入式室内开关柜, 其特征在于, 所述开关柜本体(3)的前端面设有门体(11), 所述门体(11)的左侧侧壁与开关柜本体(3)的前端面之间通过铰链(7)铰接, 所述门体(11)的右侧侧壁与开关柜本体(3)之间设有开关阀。

6. 根据权利要求5所述的一种嵌入式室内开关柜, 其特征在于, 所述门体(11)上开设有通槽(8), 所述通槽(8)的内壁上设有过滤网(9), 所述通槽(8)内设有吹风扇(10), 所述过滤网(9)位于吹风扇(10)的前方。

一种嵌入式室内开关柜

技术领域

[0001] 本实用新型涉及开关柜技术领域,尤其涉及一种嵌入式室内开关柜。

背景技术

[0002] 开关柜是一种电气设备,开关柜外线先进入柜内主控开关,然后进入分控开关,各分路按其需要设置。如仪表,自控,电动机磁力开关,各种交流接触器等,有的还设高压室与低压室开关柜,设有高压母线,如发电厂等,有的还设有为保护主要设备的低周减载器。

[0003] 室内开关柜顾名思义就是放置在室内的开关柜,而为了节约室内空间,大多办法就是将其嵌入墙体中来达到节约室内面积的效果,现有技术中一般都是将开关柜与墙体直接固定,这样在对开关柜进行安装或更换时提供了较大的麻烦,且现有嵌入式的开关柜上没有设置对其进行降温的降温装置,容易引发火灾的发生。

实用新型内容

[0004] 本实用新型的目的在于为了解决现有技术中存在的缺点,而提出的一种嵌入式室内开关柜。

[0005] 为了实现上述目的,本实用新型采用了如下技术方案:

[0006] 一种嵌入式室内开关柜,包括墙体,所述墙体上开设有嵌入槽,所述嵌入槽内设有开关柜本体,所述开关柜本体与嵌入槽的下端面设有用于对开关柜本体进行移动的移动机构,所述墙体与开关柜本体之间设有用于对其进行卡合的卡合机构,所述墙体位于嵌入槽对称开设有两个操作槽,两个所述操作槽内均设有用于对卡合机构进行解除的解除机构。

[0007] 优选地,所述移动机构包括固定连接在嵌入槽内底部两个对称设置的T形块,所述开关柜本体的下端面设有与两个T形块相配合的T型槽,两个所述T形块分别滑动在两个所述T型槽内。

[0008] 优选地,所述卡合机构包括开设在开关柜本体两侧侧壁上的凹槽,所述凹槽内固定连接竖杆,所述竖杆上开设有插槽,所述插槽内贯穿设有与其相配合的插杆。

[0009] 优选地,所述解除机构包括开设在操作槽一端侧壁上的连接槽,所述插杆远离竖杆的一端贯穿连接槽并延伸在操作槽内,所述插杆延伸至操作槽内的一端末端固定连接把手,所述插杆位于连接槽内的外壁上固定连接滑套,所述滑套的外壁与连接槽之间滑动连接,所述连接槽内固定连接限位环,所述限位环与滑套之间通过弹簧弹性连接。

[0010] 优选地,所述开关柜本体的前端面设有门体,所述门体的左侧侧壁与开关柜本体的前端面之间通过铰链铰接,所述门体的右侧侧壁与开关柜本体之间设有开关阀。

[0011] 优选地,所述门体上开设有通槽,所述通槽的内壁上设有过滤网,所述通槽内设有吹风扇,所述过滤网位于吹风扇的前方。

[0012] 本实用新型的有益效果:

[0013] 1、通过设置移动机构和卡合机构,通过两个T型槽与两个T形块之间的配合,使开关柜本体稳定的进入嵌入槽内,再通过插杆与插槽的配合下,使开关柜本体固定在嵌入槽

内,操作简单,安装方便,提高工作效率。

[0014] 2、通过设置解除机构,通过从操作槽内拉动把手,使把手带着插杆上的滑套在连接槽内滑动,从而使插杆与插槽分离,即可轻易的将开关柜本体移出嵌入槽,为工作人员对开关柜本体的更换提供了方便,再通过门体上吹风扇与过滤网的设置,为开关柜本体进行降温处理,避免火灾隐患的发生。

附图说明

[0015] 图1为本实用新型的整体外观结构示意图;

[0016] 图2为本实用新型整体的内部结构示意图;

[0017] 图3为本实用新型图2中的A处结构放大示意图。

[0018] 图中:1墙体、2嵌入槽、3开关柜本体、4插杆、5T型块、6T型槽、7铰链、8通槽、9过滤网、10吹风扇、11门体、12操作槽、13把手、14插槽、15限位环、16滑套、17凹槽、18竖杆。

具体实施方式

[0019] 下面将结合本实用新型实施例中的附图,对本实用新型实施例中的技术方案进行清楚、完整地描述,显然,所描述的实施例仅仅是本实用新型一部分实施例,而不是全部的实施例。

[0020] 在本实用新型的描述中,需要理解的是,术语“上”、“下”、“前”、“后”、“左”、“右”、“顶”、“底”、“内”、“外”等指示的方位或位置关系为基于附图所示的方位或位置关系,仅是为了便于描述本实用新型和简化描述,而不是指示或暗示所指的装置或元件必须具有特定的方位、以特定的方位构造和操作,因此不能理解为对本实用新型的限制。

[0021] 参照图1-3,一种嵌入式室内开关柜,包括墙体1,墙体1上开设有嵌入槽2,嵌入槽2内设有开关柜本体3,开关柜本体3与嵌入槽2的下端面设有用于对开关柜本体3进行移动的移动机构,移动机构包括固定连接在嵌入槽2内底部两个对称设置的T形块5,开关柜本体3的下端面设有与两个T形块5相配合的T型槽6,两个T形块5分别滑动在两个T型槽6内,通过两个T型槽6与两个T形块5之间的配合,使开关柜本体3稳定的进入嵌入槽2内。

[0022] 墙体1与开关柜本体3之间设有用于对其进行卡合的卡合机构,卡合机构包括开设在开关柜本体3两侧侧壁上的凹槽17,凹槽17内固定连接有限位环15,限位环15上开设有插槽14,插槽14内贯穿设有与其相配合的插杆4,通过插杆4与插槽14的配合下,使开关柜本体3固定在嵌入槽2内,操作简单,安装方便,提高工作效率。

[0023] 墙体1位于嵌入槽2对称开设有两个操作槽12,两个操作槽12内均设有用于对卡合机构进行解除的解除机构,解除机构包括开设在操作槽12一端侧壁上的连接槽,插杆4远离竖杆18的一端贯穿连接槽并延伸在操作槽12内,插杆4延伸至操作槽12内的一端末端固定连接有限位环15,限位环15与滑套16之间通过弹簧弹性连接,使插杆4与插槽14分离,即可轻易的将开关柜本体3移出嵌入槽2,为工作人员对开关柜本体3的更换提供了方便。

[0024] 开关柜本体3的前端面设有门体11,门体11的左侧侧壁与开关柜本体3的前端面之间通过铰链7铰接,门体11的右侧侧壁与开关柜本体3之间设有开关阀,门体11与开关阀的

设置,使工作人员对开关柜本体3的维修与维护提供了方便。

[0025] 门体11上开设有通槽8,通槽8的内壁上设有过滤网9,通槽8内设有吹风扇10,过滤网9位于吹风扇10的前方,通过门体11上吹风扇10与过滤网9的设置,为开关柜本体3进行降温处理,避免火灾隐患的发生。

[0026] 本实用新型使用时,将开关柜本体3上的两个T型槽6对准嵌入槽2上的两个T形块5,推动开关柜本体3将其通过两者之间的滑动作用下,进入嵌入槽2内,插杆4通过其侧壁上滑套16与限位环15之间弹簧的作用下,使插杆4插入插槽14内,当需要对开关柜本体3进行更换时,只需从操作槽12内拉动把手13,使把手13带着插杆4上的滑套16在连接槽内滑动,从而使滑套16带着插杆4远离插槽14,从而将开关柜本体3拉出嵌入槽2即可,门体11上吹风扇10与过滤网9的设置,使开关柜本体3内的温度与外界一致,保证了开关柜本体3的工作环境。

[0027] 以上所述,仅为本实用新型较佳的具体实施方式,但本实用新型的保护范围并不局限于此,任何熟悉本技术领域的技术人员在本实用新型揭露的技术范围内,根据本实用新型的技术方案及其实用新型构思加以等同替换或改变,都应涵盖在本实用新型的保护范围之内。

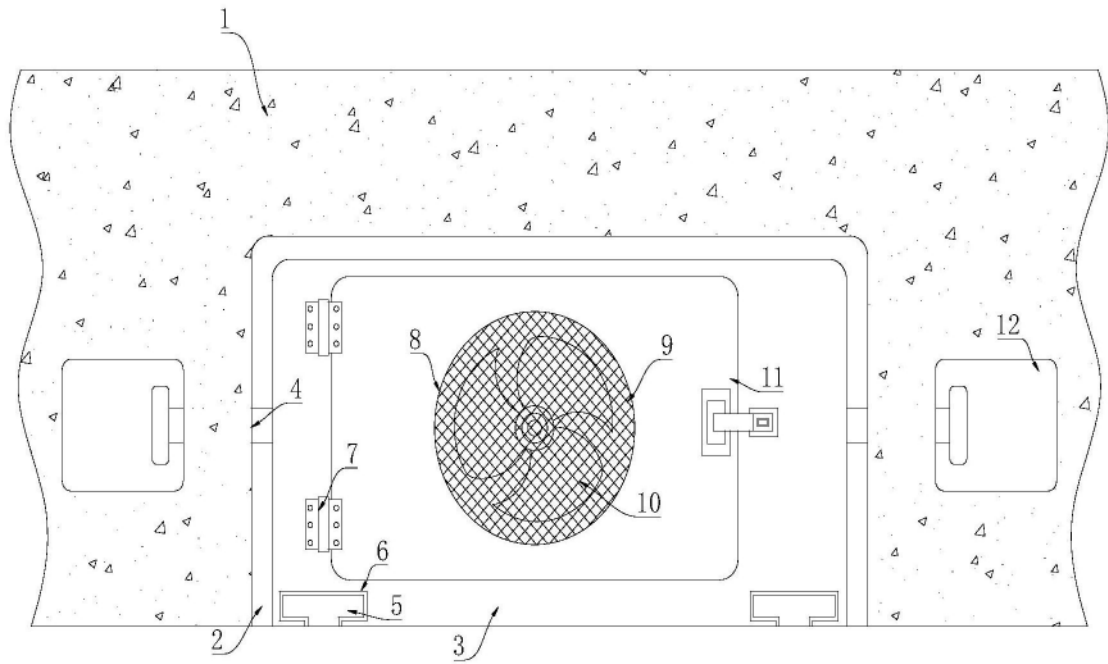


图1

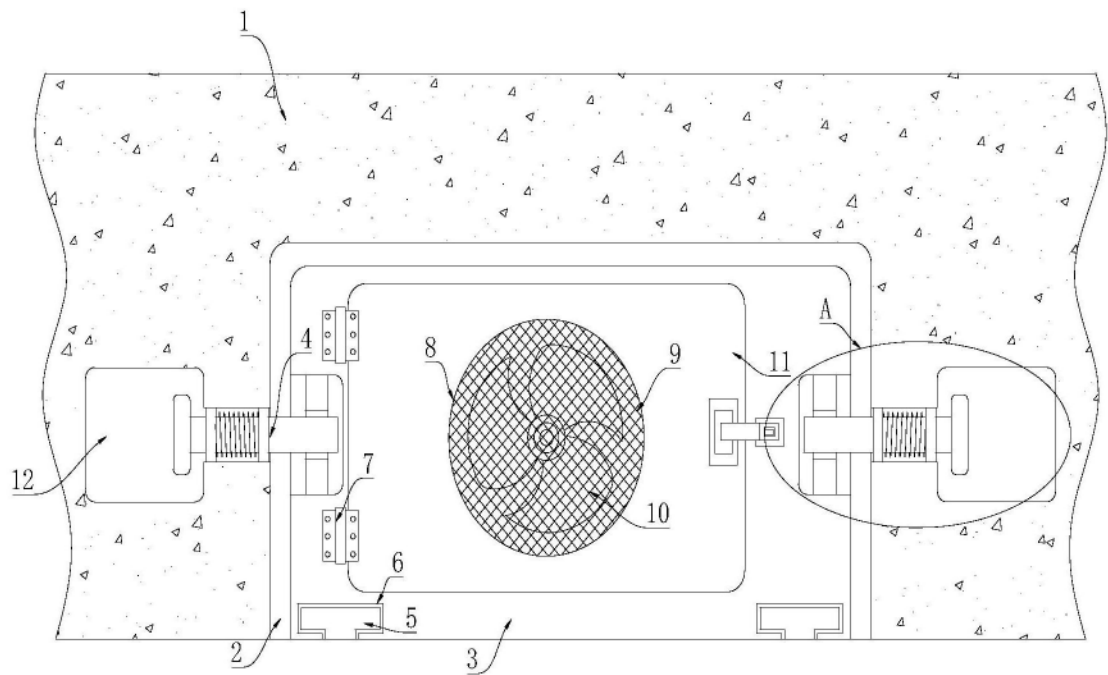


图2

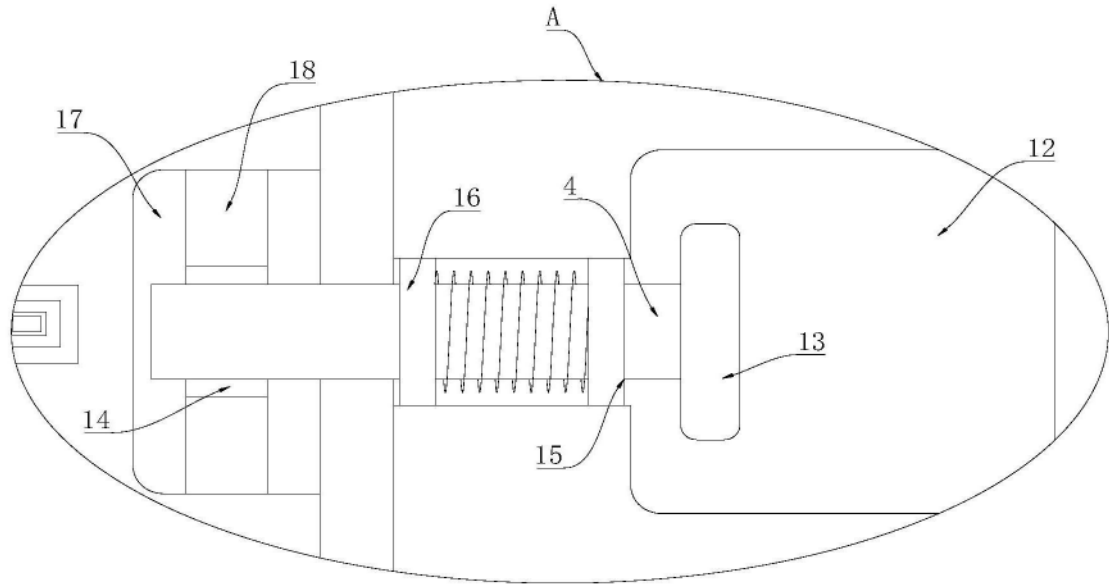


图3