



(12) 发明专利申请

(10) 申请公布号 CN 104456131 A

(43) 申请公布日 2015. 03. 25

(21) 申请号 201410684243. 1

(22) 申请日 2014. 11. 25

(71) 申请人 昆山市圣光新能源科技有限公司  
地址 215300 江苏省苏州市昆山市玉山镇登云路 268 号

(72) 发明人 熊开富

(51) Int. Cl.

F21L 4/00(2006. 01)

F21V 23/00(2015. 01)

F21V 33/00(2006. 01)

F21Y 101/02(2006. 01)

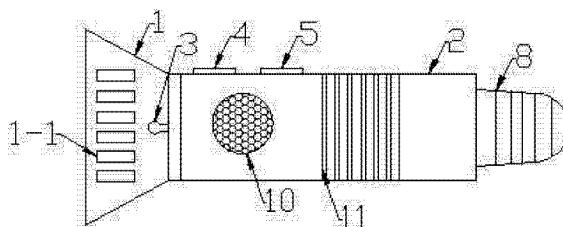
权利要求书1页 说明书2页 附图1页

(54) 发明名称

一种防滑带转接头和蓝牙负离子手电筒

(57) 摘要

本发明涉及一种防滑带转接头和蓝牙负离子手电筒,它包括手电筒本体,窗口,电源,LED灯,手电开关,负离子开关,负离子发生电路板,负离子放射针,E27 转接头,控制电路板,喇叭,防滑条;所述窗口在手电筒本体上,电源安装在手电筒本体上,LED灯、控制电路板和喇叭安装在手电筒本体内,手电开关,负离子开关内嵌安装在手电筒本体上,负离子发生电路板,负离子放射针安装在手电筒本体内,E27 转接头固定在手电筒本体一端,防滑条内嵌安装在手电筒本体上,本发明的产品可指引方向,使用和携带方便并可当应急灯泡使用;防滑并可净化小范围空气及外放功能。



1. 一种防滑带转接头和蓝牙负离子手电筒,其特征是,它包括手电筒本体,窗口,电源,LED灯,手电开关,负离子开关,负离子发生电路板,负离子放射针,E27转接头,控制电路板,喇叭,防滑条;所述窗口在手电筒本体上,电源安装在手电筒本体上,LED灯、控制电路板和喇叭安装在手电筒本体内,手电开关,负离子开关内嵌安装在手电筒本体上,负离子发生电路板,负离子放射针安装在手电筒本体内,E27转接头固定在手电筒本体一端,防滑条内嵌安装在手电筒本体上。

2. 根据权利要求1所述的一种带转接头和蓝牙负离子手电筒,其特征是,所述手电筒本体为铝材质。

3. 根据权利要求1所述的一种带转接头和蓝牙负离子手电筒,其特征是,所述电源为可更换碱性AA电池。

4. 根据权利要求1所述的一种带转接头和蓝牙负离子手电筒,其特征是,所述负离子放射针安装在负离子发生电路板上。

5. 根据权利要求1所述的一种带转接头和蓝牙负离子手电筒,其特征是,所述控制电路板由导线连接到电源。

6. 根据权利要求1所述的一种带转接头和蓝牙负离子手电筒,其特征是,所述控制电路板布置有功放电路和蓝牙模块。

7. 根据权利要求1所述的一种带转接头和蓝牙负离子手电筒,其特征是,所述喇叭与控制电路板由导线相连。

## 一种防滑带转接头和蓝牙负离子手电筒

### 技术领域

[0001] 本发明涉及手电筒,具体涉及一种防滑带转接头和蓝牙负离子手电筒。

### 背景技术

[0002] 手电筒已经成为家用生活必备品,特别是在旅行时,更需要它,当在旅行时,当帐篷内的空气质量不好时,可以使用负离子对帐篷内的空气进行净化,现有的产品仅仅只是提供照明功能,功能简单,如果可以当家里的应急灯使用时,更具性价比。

### 发明内容

[0003] 本发明的目的是提供一种防滑带转接头和蓝牙负离子手电筒,该手电筒在于克服现有技术的不足。

[0004] 为了实现上述技术目的,本发明采取的技术方案是:一种防滑带转接头和蓝牙负离子手电筒,其特征是,它包括手电筒本体,窗口,电源,LED灯,手电开关,负离子开关,负离子发生电路板,负离子放射针,E27转接头,控制电路板,喇叭,防滑条;所述窗口在手电筒本体上,电源安装在手电筒本体上,LED灯、控制电路板和喇叭安装在手电筒本体内,手电开关,负离子开关内嵌安装在手电筒本体上,负离子发生电路板,负离子放射针安装在手电筒本体内,E27转接头固定在手电筒本体一端,防滑条内嵌安装在手电筒本体上。

[0005] 所述手电筒本体为铝材质。

[0006] 所述电源为可更换碱性AA电池。

[0007] 所述负离子放射针安装在负离子发生电路板上。

[0008] 所述控制电路板由导线连接到电源。

[0009] 所述控制电路板布置有功放电路和蓝牙模块。

[0010] 所述喇叭与控制电路板由导线相连。

[0011] 本发明的优点和积极效果是:1. 可指引方向,使用和携带方便,并可当应急灯泡使用;2. 防滑并可净化小范围空气及外放功能。

### 附图说明

[0012] 图1为一种防滑带转接头和蓝牙负离子手电筒。

[0013] 图2为图1所示实施例电气结构示意图。

[0014] 其中:1、手电筒本体,1-1、窗口,2、电源,3、LED灯,4、手电开关,5、负离子开关,6、负离子发生电路板,7、负离子放射针,8、E27转接头,9、控制电路板,10、喇叭,11、防滑条。

### 具体实施方式

[0015] 下面结合附图对本发明作进一步的说明。

[0016] 一种防滑带转接头和蓝牙负离子手电筒,如图1,图2所示,它包括手电筒本体1,窗口1-1,电源2,LED灯3,手电开关4,负离子开关5,负离子发生电路板6,负离子放射针

7, E27 转接头 8, 控制电路板 9, 喇叭 10, 防滑条 11; 所述窗口 1-1 在手电筒本体 1 上, 电源 2 安装在手电筒本体 1 上, LED 灯 3、控制电路板 9 和喇叭 10 安装在手电筒本体 1 内, 手电开关 4, 负离子开关 5 内嵌安装在手电筒本体 1 上, 负离子发生电路板 6, 负离子放射针 7 安装在手电筒本体 1 内, E27 转接头 8 固定在手电筒本体 1 一端, 防滑条 11 内嵌安装在手电筒本体 1 上, 即形成一种防滑带转接头和蓝牙负离子手电筒。

[0017] 具体操作如下: 首先安装好电池, 组成电源 2, 当需要照明时, 按下手电开关 4, LED 灯 3 将亮起, 当需要对小范围内的空气进行净化时, 只需要直接按下负离子开关 5, 负离子发生电路板 6 将通电并产生负离子, 并由负离子放射针 7 经由手电筒本体上 1 上的窗口 1-1 传出, 对小范围内的空气进行净化, 当家里的灯泡损坏时, 可直接把 E27 转接头 8 对准卡座安装好即可, 可需要提供外放时, 可按下手电开关 4 保持 3 秒以上, 启动手电筒内部的蓝牙模块, 外部设备通过蓝牙与控制电路板 9 上的蓝牙模块相连接, 外部设备上的声源将通过喇叭 10 发出, 使用时, 防滑条 11 起到防滑的作用, 不易从手中掉落。

[0018] 本发明中, 作为变行实施例, 手电筒本体为铝材质。故本发明的权利保护范围以权利要求书限定的范围为准。

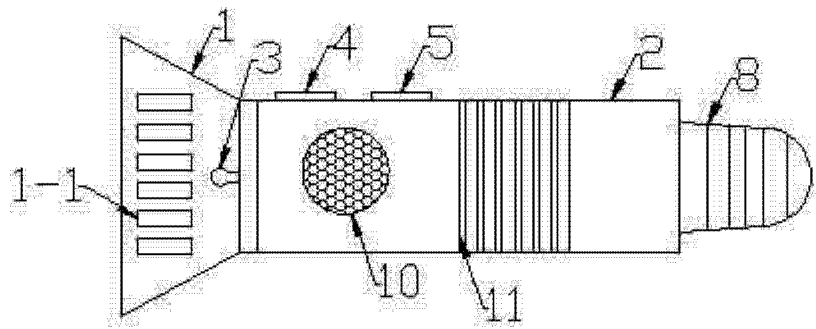


图 1

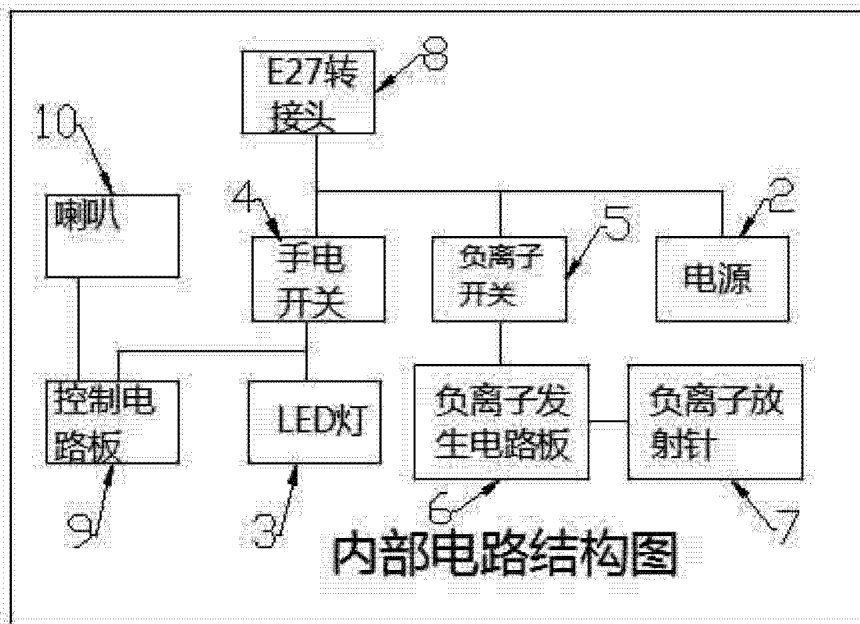


图 2