



[B] (11) **KUULUTUSJULKAISU** 67768
UTLÄGGNINGSSKRIFT

C (45) Patentti hakettu 10 05 1935
Patent meddelat

(51) Kv.lk./Int.Cl.⁴ H 04 L 25/64

SUOMI—FINLAND

(FI)

Patentti- ja rekisterihallitus
Patent- och registerstyrelsen

(21) Patenttihakemus — Patentansökning 772618
(22) Hakemispäivä — Ansökningsdag 02.09.77
(23) Alkuperäisyys — Giltighetsdag 02.09.77
(41) Tullut julkiseksi — Blivit offentlig 04.03.78
(44) Nähtäväsipanon ja kuul.julkaisun pvm. —
Ansökan utlagd och utl.skriften publicerad 31.01.85

(32)(33)(31) Pyydetty etuoikeus — Begärd prioritet 03.09.76

Saksan Liittotasavalta-Föbundsrepubliken
Tyskland(DE) P 2639773.9

- (71) Siemens Aktiengesellschaft, Berlin/München, DE; Wittelsbacherplatz 2, D-8000 München 2, Saksan Liittotasavalta-Föbundsrepubliken Tyskland(DE)
- (72) Herbert Steiner, München, Saksan Liittotasavalta-Föbundsrepubliken Tyskland(DE)
- (74) Berggren Oy Ab
- (54) Piirijärjestely käynnistys-pysäytysmerkkien vääristymän korjaamiseksi - Kopplingsanordning för korrektion av start-stop-tecken

Keksintö koskee kytkentälaitetta vastaanottojohdoissa esiintyvien käynnistys-pysäytysmerkkien vääristymän korjaamiseksi, jotka merkit kulloinkin käsittävät useita merkkielementtejä, jossa laitteessa on ensimmäinen kiikkuaste, joka on kytketty vastaanottojohtoon, ja toinen kiikkuaste, joka on yhdistetty ensimmäiseen kiikkuasteeseen, sekä tahtigeneraattori, joka on yhdistetty toiseen kiikkuasteeseen.

Kauan käytetty periaate käynnistys-pysäytysmerkkien vääristymän korjaamiseksi perustuu siihen, että polariteetti esittää oikean arvon suurimmalla todennäköisyydellä alkion keskikohdassa. Tämän periaatteen mukaisesti toimivat laitteet sisältävät tahtigeneraattorin, jonka käynnistää merkin käynnistysalkio, ja joka tuottaa tietyn määrän pulsseja. Näiden pulssien laskemisella ei voida ainoastaan muodostaa alkion keskikohdassa esiintyvää näytteenottopulssia, vaan myös loppupulssi, joka täysin määrää täydellisen merkin kulkemisen korjaimen läpi. Kun käytetään lennätinaakkostoa CCITT n:o 2, ja alkion kesto on T, tarvitaan seitsemän näytteenottopulssia, joista ensimmäinen näytteenottopulssi esiintyy 0,5 T käynnistysalkion alusta laskettuna, ja seuraavat kuusi näytteen-

ottopulssia tulevat T välein. Jos samalla käytetään näytteenottopulsseja korjainpiirin sisäänmenossa näytteenottohetkellä esiintyvän polariteetin lähettämiseksi, niin on korjattu merkki käytettävissä ulostulossa puolen alkion keston viivästettynä. Korjaimen yhden läpikulkemisen jälkeen, yllä olevassa esimerkissä siis seitsemän näytteenottopulssin jälkeen, palautetaan korjain taas alku- eli lepotilaan, ja seuraavan käynnistysalkion tullessa käynnistetään se uudelleen. Tahtigeneraattorin toteuttamiseksi käytetään tunnetusti laskuripiirejä, jotka käynnistysalkion esiintymisen liipaisemina laskevat ennalta annetun systeemitahdin tah-tia. Jotta toisaalta aina saataisiin näytteenottopulssi merkkialkion keskikohdassa, ja toisaalta myös loppupulssi koko merkin läpikulkemisen jälkeen, tarvitaan kaksi laskijaa, joista se laskija, joka kertaa alkioden lukumäärän merkin lopussa, yllä olevassa esimerkissä siis seitsemännen alkion jälkeen, antaa palautuspulssin, joka palauttaa molemmat laskijat alkutilaan. Mikäli käytetään kiikkuastetta vastaanottojohdolla tulevan merkin käynnistysalkion saapumisen valvontaan, palautetaan tämä aina alkutilaan palautuspulssilla. Kaksi laskijaa sisältävän korjainpiirin rakentaminen on kuitenkin liian kallis niissä tapauksissa, joissa suurempaa johtomäärää pitkin tulevat merkit on korjattava, koska tällöin tarvitsee jokainen johto oman korjainpiirin. Edelleen aiheuttaa korjaimen viritys eri koodi- tai näytteenottokehyksille vaikeuksia. Tämä viritys vaatii toisen laskijan uudelleenasettelun, jolla tarpeellisten tahtipulssien lukumäärää korjaimen läpikulkemisessä valvotaan.

Keksinnön tehtävänä on siis antaa korjainpiiri, joka suurella johtolukumäärällä mahdollistaa huokean vääristymän korjauksen käyttämällä oleellisten osien keskittämistä, ja joka edelleen on komponenttikustannuksiltaan edullisempi ja joka lopuksi sallii yksinkertaisen kytkemisen eri koodi- tai näytteenottokehyksille. Keksinnön mukaan tämä saavutetaan sillä, että

- a) kunkin vastaanottojohdon eteen sovitettut, kiikkuasteeparin muodostavat kiikkuasteet ovat asetusotollaan kytketyt yhdessä vastaavaan vastaanottojohtoon;
- b) kaikille kiikkuasteepareille on järjestetty yksi ainoa tahti-ohjattu muisti, jossa on kullekin kiikkuasteeparille useat laskubittimuistipaikat ja tahtibitti-muistipaikka;
- c) muisti on muistiotollaan kytketty vaihtopiirin antoon,

joka vaihtopiiri ohjausoton kautta on ohjattavissa erityisillä ohjaussignaaleilla, ja jossa on kaksi erillistä ottoryhmää, joissa, riippuen ohjaussignaaleista, jompikumpi ottoryhmä tai ei kumpikaan näistä ottoryhmistä ole yhdistetty vaihtopiirin antoon;

- d) muistin muistiantoon on kytketty 1-summain, joka lisää arvon 1 bitteihin, jotka kulloinkin tuodaan siihen muistista;
- e) 1-summaimen anto on yhdistetty toiseen ottoryhmään ja vaihtopiirin ohjausottoon;
- f) 1-summaimen antoon on kytketty ensimmäinen vertailupiiri, joka vertaa 1-summaimen antosignaalit säädettyyn merkkielementti-keskikohtaan, ja joka antaa pulssin kun kulloinenkin 1-summaimen anto saavuttaa tai vastaavasti ylittää tämän arvon, ja toinen vertailupiiri, joka vertaa 1-summaimen antosignaalit säädettyyn merkinlopetusarvoon, ja joka antaa pulssin kun kulloinenkin 1-summaimen anto saavuttaa tai vastaavasti ylittää tämän arvon;
- g) ensimmäisen vertailupiirin anto on yhdistetty jokaisen ensimmäisen kiikkuasteen tahtiottoon kiikkuasteeparissa, joka kuuluu yksittäisiin vastaanottojohtoihin;
- h) toisen vertailuasteen anto on yhdistetty jokaisen toisen kiikkuasteen palautusottoon kiikkuasteeparissa;
- i) jokaisen kiikkuasteeparin toinen kiikkuaste on antopuolellaan yhdistetty vaihtopiirin toiseen ottoryhmään latausohjaussovitelman kautta, joka kunkin merkin ensimmäisen korjattavan merkkielementin esiintyessä aiheuttaa tietyn määrätyn bittikuvion kirjoittumisen muistiin ja lisäksi ohjaa vaihtopiirin mainitun ensimmäisen ottoryhmän toiminta-asentoon.

Tämä järjestely mahdollistaa sen, että korjaimen keskeiset osat, nimittäin muisti, sen ohjaus, laite laskubitin korottamiseksi ja molemmat vertailupiirit voidaan keskittää. Tähän liittyy se etu, että korjaus voidaan suorittaa kokonaisuella johtoryhmälle. Tämän toteutuksen mukaiselle ratkaisulle on ominaista se, että muistissa on aina jokaiselle ryhmään liitettylle johdolle varattu n laskubittiä ja yksi funktiobitti käsittävä muistisana, että muistin sisäänmenon ja jokaiselle johdolle järjestetyn käynnistysalkiota valvovan kytkentälaitteen väliin on varattu multiplekseri, ja ensimmäisen ja toisen vertailupiirin ja näytteenottokytkentälaitteen palautussisäänmenon väliin on varattu demultiplekserit, joiden yli samanaikaisesti vietään käynnistysalkiota valvovalle kytkentälaitteelle tarkoitettu muistitahdistista johdettu näytteenottotahti, ja että muistin sekä multiplekserin ja demultiplekserin ohjaamiseksi on varattu osoitegeneraattori.

Keksinnön toteutuksessa seuraa uudelleenkirjoittaminen vasta summaustapahtuman jälkeen muistitahdistista johdetun aputahdin avustuksella, joka täyttää lisättävän rekisterin muistiin kirjoitettavalla bitillä, ja jota samalla käytetään multiplekserin ja demultiplekserin tahdistamiseen. Tällä saavutetaan se etu, että käyttö on häiriötön muistin uudelleenkirjoittamisessa ja osoitegeneraattorin edelleenkytkemisessä, koska rekisterissä sekä multiplekserissä ja demultiplekserissa on aputahti vasta käytettävissä kun sisäänmenonavoissa esiintyy oikea informaatio.

On edullista käyttää käynnistysalkiota valvovan kytkentälaitteen ohjaamiseksi tahtipulsseja, jotka ovat laskubitin korottamiseksi käytettyihin tahtipulsseihin nähden siirretyt 180° , koska tällöin vähennee lepovirheiden aiheuttama sietoaluehäviö. Tämä voi keksinnön toteutuksen mukaan tapahtua käynnistysalkiota valvovalle kytkentälaitteelle antavan demultiplekserin ulostulojen vastaavalla kytkemisellä.

Koska valintapulssit joille tunnetusti on sallittu suuremmat toleranssit, saattavat vääristyä korjaustapahtumassa, on tarpeen varautua niin sanottuun valintaohitukseen. Keksinnön puitteissa on tähän ehdotettu kaksi mahdollisuutta. On mahdollista järjestää jokaiselle johdolle lisäkytkentälaitte, joka punnitsee keskusohjauksen antamia ja tulevia pulsseja valintapulssien ominaiseksi informaatioksi. Tällöin onnistuu suhteellisen yksinkertaisesti rakennetulla yhdistely-

piirillä punnita erillisille johdoille järjestettyjä kytkentälaitteita siten, että vastaanottojohdolla saapuva merkki lähetetään edelleen joko suoraan korjaamatta tai korjaimen läpikulkemisen jälkeen.

Toinen mahdollisuus koostuu siitä, että viedään lisäkytkentälaitteen ulostulo keskitetysti järjestetyn multiplekserin kautta, jonka ulostulossa sitten on käytettävissä ohjaukskriteeri, joka kytkee korjaimen pois toiminnasta. Toisessa mahdollisuudessa on se etu, että muita ei-keskitettyjä järjestelyjä, nimittäin porttijärjestelyä, ei tarvita.

Keksinnön yksityiskohtia sekä muita etuja selvitetään seuraavassa piirroksien avulla. Tällöin esittää:

Kuva 1 piirin, jonka avulla selvitetään keksinnön mukaisen laitteen rakennetta;

kuva 2 toimintadiagrammin, jonka avulla selvitetään piirin toimintatapaa;

kuva 3 laitteen, jossa korjaimen oleelliset osat ovat suuremman vastaanottojohtomäärän käytettävissä keskitetysti multiplekserin ja demultiplekserin kautta;

kuva 4 ja 5 laitteen, jossa myös valintaohituksen järjestelyt ovat keskitetyt.

Kuvassa 1 esitetty piiri sisältää muistin S, johon sisäänmenopuolella kirjoitetaan n laskubittiä ja yksi funktiobitti käsittävä muistisana vaihtopiirin W yli, ja joka ulostulopuolella on liitetty kahteen vertailupiiriin V1 ja V2 laskubitin arvoa aina yhdellä lisäsummainen Ad yli. Ensimmäisen vertailupiirin ulostulossa tuotetaan tällöin merkkialkion keskikohdalla toimiva näytteenottopulssi AT. Toisen vertailupiirin ulostulossa tuotetaan aina merkin läpikulkemisen lopussa palautuspulssi RT. Muistin ohjaamiseen tarvittava muistitahti ST muodostetaan ohjauspiirissä SS keskustahdista T tässä ei esitetyllä tavalla. Rekisteri R sisältyy vaihtopiiriin W liitettyyn takaisinkytkentäsilmuksaan, jonka kautta kirjoitetaan luettu informaatio jälleen muistiin summainessa Ad tapahtuneen muutoksen jälkeen. Vastaanottojohdolle EL, jolla korjattavat merkit saapuvat, on järjestetty kytkentälaitte AWS. Se sisältää arviointikiikun SK, merkin käynnistysalkion punnitsemiseksi, ja näytteenottokiikun AK erillisen alkion näytteenottoa varten merkin sisällä. Arviointikiikkua SK

ohjataan muistiohjauksen SS antamalla tahdilla ST, ja näytteenotto-kiikkua AK ohjataan ensimmäisen vertailupiirin V1 antamalla tahdilla AT. Tätä johtokohtaista osaa on täydennetty toisella kiikulla UK, joka yhdessä porttilaitteen GW kanssa muodostaa valintaohituspiirin.

Muita kuvan 1 mukaisen laitteen yksityiskohtia selostetaan nyt toimintatavan selvittelyn yhteydessä, jolloin myös viitataan kuvaan 2.

Oletetaan, ettei parhaillaan tapahdu vääristymän korjausta, ettei myöskään funktiobittiä E ole asetettu ($E=0$). Vaihtopiirin W ulostulot, jotka tällöin ovat asennossa II, ovat tässä tapauksessa estetyt, siten että joka muistitahdilla kirjoitetaan muistiin nolla. Tosin luetaan joka muistitahdilla ST muistisana, joka summaimessa Ad korotetaan yhdellä laskubitin määräämällä arvolla ja viedään rekisterin R yli vaihtopiiriin W, kuitenkin jälleenkirjoitus ei toteudu ennen vaihtopiirin W vapautumista. Jos vastaanottojohdolla EL saapuu käynnistysalkio, käännetään arviointikiikkuaste SK seuraavalla muistitahdin ST tahtipulssilla, ja siirretään käynnistyskriteeri An vaihtopiiriin W, joka tämän seurauksena kytketään asentoon I ensimmäisen ohjaussisäänmenon E1 avulla. Porttien G1 ja G2 kautta saapuu samanaikaisesti vapautussignaali toiseen ohjaussisäänmenoon E2. Tällä asetetaan funktiobitti E kriteeriä An vastaavasti ($E=1$), n laskubittiä asetetaan numeroa 1 vastaavalle arvolle (0...01) ja kirjoitetaan muistiin S. Seuraavalla muistitahdilla ST luetaan tämä muistisana ja laskubitin arvoa lisätään yhdellä summaimessa Ad ($Ad+1$). Esillä olevan kriteerin An yhdistelyllä rekisteriin R muistisanan lukemisen yhteydessä väliaikaisesti varastoituun funktiobittiin $E=1$ estetään kriteerin An antamista porttien G3 ja G4 kautta, mutta samalla ylläpidetään porttien G1 ja G2 yli vapautussignaalia vaihtopiirin W toisessa ohjaussisäänmenossa E2. Kriteerin An poiskytkemisen yhteydessä ottaa vaihtopiiri W taas asennon II, niin että rekisterin R koko sisältö saapuu muistiin S, joka muodostaa uuden muistisanan.

Luettu ja laskubitin suhteen yhdellä korotettu muistisana on myöskin molempien vertailupiirien V1 ja V2 käytettävissä. Ensimmäisessä vertailupiirissä V1 määrätään alkion keskikohta vertailemalla asetettuun arvoon ja vertailupiirissä V2 tunnistetaan merkin läpikulke-
misen loppu vertailemalla asetettuun arvoon. Nämä vertailutapahtumat tapahtuvat joka muistitahdissa, jolloin laskubitin määräämää

arvoa aina korotetaan yhdellä.

Jos vertailupiirin V1 tulos osoittaa, että alkion keskikohta on saavutettu, annetaan tahti AT, joka ohjaa näytteenottokiikkuastetta vastaanottojohdon EL polariteettia vastaavasti. Kyseessä olevan alkion polariteetti annetaan porttilaitteen GW kautta lähtöjohdolle AL. Niin kauan kuin vertailupiiri V2 ei ole tunnistanut merkin loppua, toistuvat nämä tapahtumat muistitahdin ST tahdissa, jolloin muistisanassa korotetaan laskubitin avulla ilmoitettua arvoa aina yhdellä summainessa Ad. Kokonaisen merkin läpikulkemisen jälkeen annetaan vertailupiirissä V2 tahti RT, joka ensiksi palauttaa arviointikiikkuasteen SK ja toiseksi saapuu estokriteerinä rekisteriin R, ja estää uudestaan porttien G5 ja G2 kautta vaihtopiirin W. Sekä funktiobitti E että myös laskubitit 1...n asetetaan jälleen nolliksi, ts. muistisanaksi kirjoitetaan jälleen nolla. Kun arviointikiikkuaste SK ohjattiin takaisin alkuasentoon, on se jälleen käytettävissä vastaanottojohdolla saapuvan uuden käynnistysalkion valvomiseksi, joka jälleen vapautetun portin G4 kautta uudestaan liipaisee kuvatut tapahtumat.

Valintaohituksen toteuttamiseksi, ts. korjaimen ohittamiseksi, sisältää johtokohtainen kytkentälaitte AWS lisäkiikkuasteen UK, joka ohjaussisäänmenojen R, U ja H kautta saa keskuspaikasta tiedon siitä, onko vastaanottojohdolla EL saapuva merkki valintainformaatio vai informaatiomerkki. Kuvan 1 toteutusesimerkissä on valintaohitus kytketty, kun ohjaussisäänmenossa R on heräte. Tässä tapauksessa luovutetaan vastaanottojohdolla EL saapuva merkki suoraan lähtöjohdolle AL porttilaitteen GA yli.

Kuva 3 esittää toteutusesimerkin vastaanottojohtoryhmän yli saapuvien merkkien vääristymän korjaamisesta. Tällöin ovat muisti S, muistinojtaus SS, vaihtopiiri W, summain Ad sekä molemmat vertailupiirit V1 ja V2 sekä rekisteri R olemassa vain yhtenä kappaleena. Johtokohtaisesti järjestettyjen laitteiden liittämiseksi, joiden avulla arvioidaan käynnistysalkiota sekä suoritetaan johdon näytteenotto, on tässä varattu multiplekseri M1 ja kolme demultiplekseria D1, D2 ja D3. Sekä multiplekseri M1 että myös demultiplekserit D1, D2 ja D3 sekä myös muisti S asetetaan muistitahdilla tahdistetulla osoitegeneraattorilla AG. Muistikapasiteetti sallii tällöin suurempaa vastaanottojohtomäärää vastaavan aina n laskubittiä ja yksi

funktiobitti sisältävän muistisanamäärän vastaanottamisen.

Kuvassa 3 esitetyn laitteen toimintatapaa selostetaan seuraavassa, jolloin lähdetään siitä, että 16 vastaanottojohtoa EL1...EL16 muodostavat ryhmän ja että muistisanan laskubittien lukumäärä on $n=8$. Muistiohjauksen SS avulla, joka tässä tapauksessa on varustettu 16-kertaisella tahdilla, on käytettävissä muistitahti ST ja aputahti HT. Samanaikaisesti ohjataan myös muistiohjauksen SS avulla osoitegeneraattoria AG, jonka ulostulolla valitaan sekä muistisana että myös multiplekserin M1 taikka demultiplekserin D1, D2, D3 avulla tietulle johdolle järjestetty kytkentälaitte AWS1...AWS16. Jos esimerkiksi on valittu vastaanottojohdolle EL1 järjestetty kytkentälaitte AWS1, luetaan muistisana SW1, tahdistetaan aputahdilla HT käynnistysalkiota valvova kytkentälaitteen arviointikiikkuaste AWS1, ja jonka tila siirretään multiplekserin M1 yli vaihtopiiriin W. Jollei luetu muistisana SW1 sisällä ennalta asetettua funktiobittiä ($E=0$) eikä myöskään esiinny käynnistysalkiota, niin kuten kuvasta 1 ja 2 käy ilmi, kirjoitetaan muistiin tässä tilanteessa taas nolla. Muistitahdin ST ja osoitegeneraattorin AG osoitteenvälitasignaalin ohjajana tunnustellaan tällä tavalla kaikki vastaanottojohdot. Jos vastaanottojohdolla, esim. vastaanottojohdolla EL1 esiintyy käynnistysalkio, tämä tunnistetaan kytkinlaitteen AWS1 punnituskiikkuasteen ohjautumisena, vaihtopiirin W yli asetetaan funktiobitti ($E=1$) ja laskubitin arvo saatetaan numeroa 1 vastaavalle arvolle (0000001). Ensimmäisen vertailupiirin V1 ulostulossa ja toisen vertailupiirin V2 ulostulossa, johon muistisana viedään laskubitin korottamisen jälkeen, ei vielä esiinny tahtipulssia AT taikka RT, niin kauan kun laskubitillä määrätty arvo ei ole yhtäpitävä alkion keskikohdan eikä merkin loppua vastaavan arvon kanssa. Koska asetetun funktiobitin ($E=1$) seurauksena kriteerin An läpikytkeminen multiplekserissä M1 on estetty tässä ei esitetyllä tavalla, on vaihtopiiri W jälleen asennossa II. Samalla on vapautussignaali tässä tapauksessa käytettävissä toisessa sisäänmenossa porttien G1 ja G2 yli, niin että rekisterissä R väliaikaisesti varastoitu ja laskubitin suhteen yhdellä korotettu muistisana aina kirjoitetaan muistiin S uutena muistisanana. Muutamien läpikulujen jälkeen, jolloin laskubitin arvoa jatkuvasti korotetaan summainlaitteessa Ad ja kuten sanottua kirjoitetaan uudestaan muistiin S rekisterin R kautta, antaa ensimmäinen vertailupiiri V1 ensimmäisen merkin alkion keskikohdassa tahtipulssin AT, joka vastaavasti asetetun demultiplekserin D2 kautta saapuu kytkentälaitteeseen AWS1 ja ohjaa siellä näyt-

teenottokiikkuasteen AK. Puolen alkion pituisella viiveellä esiintyy vastaanottojohdon EL1 polariteetti lähtöjohdolla AL. Lopuksi määrittää toinen vertailupiiri V2 vastaavasti tilansa, jotta koko merkistä otettaisiin näytteitä ja lähettää niinmuodoin pulssin RT. Tämä saapuu vastaavasti asetetun demultiplekserin D3 yli kytkentälaitteen AWS1 arviointikiikkuasteen SK palautussisäänmenoon ja palauttaa siellä käynnistysalkiota valvovan arviointikiikkuasteen. Samalla johtaa tämä rekisteriin R väliaikaisesti varastoitu pulssi siihen, että vaihtopiiri W estetään (G5 yli) ja muistiin kirjoitetaan jälleennolla. Funktiobitin (E=0) vaihto vapauttaa lopuksi multiplekserin M1, niin että seuraava kriteeri An taas aiheuttaa yllä kuvatut tapahtumat.

Jos multiplekserin ja demultiplekserin ohjaamiseksi käytetään aputahtia HT, jonka tahtiluiska on ajallisesti viivästetty muistitahdin ST tahtiluiskoihin nähden, niin on varmistettu, että multiplekseri ja demultiplekseri tahdistetaan vasta silloin, kun niiden sisäänmenossa oikea, muistin lukemisella ja laskubitin suhteen yhdellä korotettu informaatio esiintyy vertailupiireissä V1 ja V2 tapahtuneen vertailun jälkeen. Kun aputahtia HT myös käytetään rekisterin R ohjaamiseksi, on tämä rekisteri ladattu vasta silloin, kun sen sisäänmenossa oikea informaatio on käytettävissä. Tällä tavalla estetään laajasti häiriöt osoitegeneraattorin uudelleenkytkemisessä.

Viitattiin jo siihen, että laskubitin korottamista ohjaavan ja punnituskiikkuastetta ohjaavan tahdin välisellä vaihesiirrolla voidaan pienentää punnituskiikkuasteelle tarkoitettujen tahdin värinän aiheuttamaa värinävirhettä. Tämän ajatuksen toteuttamiseksi ovat demultiplekserin ulostulot, joiden kautta tahdin läpikytkentä punnituskiikkuasteelle tapahtuu, sillä tavalla liitetty kytkentälaitteisiin AWS1...AWS16, että punnituskiikkuastetta ohjaava tahti on 180° vaihesiirroissa laskubitin korottamista ohjaavan tahtiin nähden. Käytännössä tämä saavutetaan sillä, että vastaanottojohdon EL1 muistijaksotahdin aikana tahdistetaan punnituskiikkuastetta johtoa EL9 varten.

Keksinnön toteutuksessa voidaan myös valinnan ohitus keskittää kustannusten vähentämiseksi. Kuva 4 esittää toteutusesimerkin. Kuvassa 3 esitettyyn piiriesimerkkiin nähden on tässä esitetty laite täydennetty lisämultiplekserillä M2, jonka yli kytkentälaitteisiin

AWS1...AWS16 liitetyn kiikun UK ulostulot on liitetty, jotka kytetään ohjauskriteerejä R, U ja H omaavalla keskusohjauksella. Toisen multiplekserin M2 yli kytketään kuvan 3 yhteydessä esitetyllä tavalla erillisissä kytkentälaitteissa AWS1...AWS16 oleviin kiikkuasteisiin UK liitetyt liitännät korjaimen keskitettyihin laitteisiin osoitegeneraattorin AG antamien osoitesignaalien perusteella. Kuvassa 3 esitettyä laitetta on tässä täydennetty kahdella portilla G6 ja G7. Ensimmäisessä portissa G6 yhdistetään tällöin ensimmäisen vertailupiirin, jonka yli näytteenottotahti AT on käytettävissä, ulostulosignaali valinnan ohituksen kriteeriin. Tällä tavalla saavutetaan se, että näytteenottokiikkuaste AK jatkuvasti tahdistetaan demultiplekserin D2 yli kytketyllä valinnan ohituksella. Tämä merkitsee sitä, että näytteenottokiikkuaste läpäisee kaikki signaalit, jotka ovat 16-kertaista siirtonopeutta hitaampia. Yhdistelemällä lisämultiplekserin M2 ulostuloja toisen vertailupiirin V2 ulostulosignaaliin lisäportin G7 yli palautetaan valitun kytkentälaitteen AWS1...AWS16 punnituskkiikkuaste SK, jokaisella muistitahdilla kytketyllä valinnan ohituksella. Samalla estetään aina vaihtopiiri W, ja täten kirjoitetaan joka kerralla nolla muistiin.

Ei-keskitettyjen kustannusten lisäpieneneminen saavutetaan sillä, että merkin käynnistysalkiota arvioivaa kytkentälaitetta ei toteuteta johtokohtaisesti vaan keskitetysti, so. vastaanottojohtoryhmää varten. Eräs tätä mahdollisuutta osoittava toteutusesimerkki on esitetty kuvassa 5. Siinä sisältää jokainen sillä hetkellä tietylle johdolle järjestetty kytkentälaitte AWS1...AWS16 ainoastaan kytkentävälaineet johdon polariteetin näytteenottoa varten, nimittäin kiikkuaste AK ja valintaohituksen arvioimiseksi tarkoitetut kytkentävälaineet, nimittäin kiikkuasteet UK. Käynnistysalkion arviointi seuraa tällöin keskitetysti olemassa olevan kiikkuasteen SK kautta, joka voidaan kytkeä kaikkiin kytkentälaitteisiin AWS1...AWS16 osoitegeneraattorilla AG ohjattavan multiplekserin M3 kautta. Ulostulon kautta on se kytketty kuten edellä on selostettu ennen muistia S kytkettyyn vaihtopiiriin W. Käynnistysalkiota punnitsevan kytkentälaitteen keskittymisellä on tämän lisäksi se etu, että muilta demultipleksereiltä voidaan säästyä, koska nyttemmin tapahtuvat sekä näytteenotto että tämän kytkentälaitteen palautus keskitetysti. Kytkentälaitteiden AWS1...AWS16 suunnassa tarvitaan tämän jälkeen ainoastaan yksi demultiplekseri D, jonka yli siirretään näytteenottokiikkuasteen AK näytteenottotahti.

Keksinnön toteutuksessa voidaan saavuttaa lisäparannus korjaimen toimintatavassa sillä, että muistitahti, jolla aina luku-, summaus-, vertailu- ja kirjoitustapahtuma tapahtuu, täydennetään toisella muistitahdilla, jolla muodostetaan osoitegeneraattorissa aina 180° vaihesiirretty osoitesignaali ja lisäksi kysytään tietyn vastaanottojohdon polariteettia tällä tahdilla. Tällä tavalla saavutetaan korjainlaitteen liikkumatilan paranemista.

Patenttivaatimukset

1. Kytkentälaitte vastaanottojohdoissa esiintyvien käynnistys-pysäytys-merkkien vääristymän korjaamiseksi, jotka merkit kulloinkin käsittävät useita merkkielementtejä, jossa laitteessa on ensimmäinen kiikkuaste, joka on kytketty vastaanottojohtoon, ja toinen kiikkuaste, joka on yhdistetty ensimmäiseen kiikkuasteeseen, sekä tahtigeneraattori, joka on yhdistetty toiseen kiikkuasteeseen, t u n n e t t u seuraavasta rakenteesta:
- a) kunkin vastaanottojohdon (EL) eteen sovitetut, kiikkuaste-parin muodostavat kiikkuasteet (SK, AK) ovat asetusotollaan kytketyt yhdessä vastaavaan vastaanottojohtoon (EL);
 - b) kaikille kiikkuasteparille (SK, AK) on järjestetty yksi ainoa tahtiohjattu muisti (S), jossa on kullekin kiikkuasteparille (AK, SK) useat laskubittimuistipaikat ja tahtibitti-muistipaikka;
 - c) muisti (S) on muistiotollaan kytketty vaihtopiirin (W) antoon, joka vaihtopiiri ohjausoton (E2) kautta on ohjattavissa erityisillä ohjaussignaaleilla, ja jossa on kaksi erillistä ottoryhmää (I, II), joissa, riippuen ohjaussignaaleista, jompikumpi ottoryhmä (II tai I) tai ei kumpikaan näistä ottoryhmistä (I, II) ole yhdistetty vaihtopiirin (W) antoon;
 - d) muistin (S) muistiantoon on kytketty 1-summain (Ad; AD), joka lisää arvon 1 bitteihin, jotka kulloinkin tuodaan siihen muistista (S);
 - e) 1-summainen (Ad; AD) anto on yhdistetty toiseen ottoryhmään (II) ja vaihtopiirin (W) ohjausottoon (E2);
 - f) 1-summainen (Ad; AD) antoon on kytketty ensimmäinen vertailupiiri (V1), joka vertaa 1-summainen (Ad; AD) antosignaaleit säädettyyn merkkielementtikeskikohtaan, ja joka antaa pulssin (AT) kun kulloinenkin 1-summainen (Ad; AD) anto saavuttaa tai vastaavasti ylittää tämän arvon, ja toinen vertailupiiri (V2), joka vertaa 1-summainen (Ad; AD) antosignaaleit säädettyyn merkinlopetusarvoon, ja joka antaa pulssin (RT) kun kulloinenkin 1-summainen (Ad; AD) anto saavuttaa tai vastaavasti ylittää tämän arvon;
 - g) ensimmäisen vertailupiirin (V1) anto on yhdistetty jokaisen ensimmäisen kiikkuasteen (AK) tahtiottoon kiikkuaste-parissa (AK, SK), joka kuuluu yksittäisiin vastaanottojohtoihin (EL; EL1...EL16);

- h) toisen vertailuasteen (V2) anto on yhdistetty jokaisen toisen kiikkuasteen (SK) palautusottoon kiikkuasteparissa (AK, SK);
- i) jokaisen kiikkuasteparin (AK, SK) toinen kiikkuaste (SK) on antopuolellaan yhdistetty vaihtopiirin (W) toiseen ottoryhmään (I) latausohjaussovitelman (G4, G1, G2; G1, G2; SK, G1, G2) kautta, joka kunkin merkin ensimmäisen korjattavan merkkielementin esiintyessä aiheuttaa tietyn määrätyn bittikuvion (0...01) kirjoittumisen muistiin (S) ja lisäksi ohjaa vaihtopiirin (W) mainitun ensimmäisen ottoryhmän (II) toiminta-asentoon.
2. Patenttivaatimuksen 1 mukainen kytkentälaitte, t u n n e t t u siitä, että 1-summainen (Ad; AD) annon ja vaihtopiirin (W) väliin on sovitettu rekisteri (R).
3. Patenttivaatimuksen 1 tai 2 mukainen kytkentälaitte, t u n n e t t u siitä, että kaikkien kiikkuasteparien (AK, SK) toisen kiikkuasteen (SK) annot multiplekserin (M1) kautta ovat yhdistetyt vaihtopiiriin (W), että kaikkien kiikkuasteparien (AK, SK) ensimmäisten kiikkuasteiden (AK) tahtiotot ja toisten kiikkuasteiden (SK) palautusotot erityisen demultiplekserin (D2, D3) kautta ovat yhdistetyt ensimmäisen vertailupiiriin (V1) tai vastaavasti toisen vertailupiiriin (V2) antoon, ja että multiplekseri (M1) ja demultiplekserit (D2, D3) osoiteotoillaan ovat liitetyt osoitegeneraattorin (AG) antoon.
4. Patenttivaatimuksen 3 mukainen kytkentälaitte, t u n n e t t u siitä, että osoitegeneraattorin (AG) osoiteanto edelleen on yhdistetty muistin (S) osoiteottoon.
5. Patenttivaatimuksen 3 tai 4 mukainen kytkentälaitte, t u n n e t t u siitä, että lisäksi yksi demultiplekseri (D1) osoiteotollaan on yhdistetty osoitegeneraattorin (AG) antoon, signaaliotollaan on yhdistetty tahtigeneraattoreiden (SS, HT) antoon, ja signaaliannoillaan on yhdistetty jokaisen kiikkuasteparin (AK, SK) toisen kiikkuasteen (SK) tahtiottoihin.
6. Jonkin patenttivaatimuksen 1-5 mukainen kytkentälaitte, t u n n e t t u siitä, että kullekin vastaanottojohdolle (EL; EL1...EL16) on sovitettu kolmas kiikkuaste (UK), jonka kaksi

komplementtiantoa ovat kukin liitetyt kahden JA-portin (jotka sijaitsevat GW:ssä) ottoon, että toinen JA-portti on yhdistetty vastaavaan vastaanottojohtoon (EL; EL1...EL16) ja toinen JA-portti on yhdistetty vastaavan kiikkuasteparin (AK, SK) vastaavan kiikkuasteen (AK) antoon, ja että molempien JA-porttien (jotka sijaitsevat GW:ssä)annot ovat yhdistetyt vastaavaan vastaanottojohtoon (EL; EL1...EL16) kuuluvaan antojohtoon (AL; AL1...AL16).

7. Patenttivaatimuksen 3, 4 tai 5 mukainen kytkentälaitte, t u n n e t t u siitä, että kullekin vastaanottojohdolle (esim. EL1) on sovitettu kolmas kiikkuaste (UK), jonka anto on kytketty lisämultiplekserin (M2) signaaliottoon, jonka osoiteotto on kytketty osoitegeneraattorin (AG) osoiteantoon ja jonka signaaliotto TAI-porttien (G6, G7) kautta on yhdistetty kahden ensinmainitun demultiplekserin (D2, D3) signaaliottoon.

8. Jonkin patenttivaatimuksista 3-5 tai 7 mukainen kytkentälaitte, t u n n e t t u siitä, että kunkin kiikkuasteparin (AK, SK) toinen kiikkuaste (SK) on korvattu yhdellä ainoalla kiikkuasteella (SK), joka ottopuoleltaan on kytketty lisämultiplekserin (M3) signaaliottoon, ja että tämä multiplekseri (M3) osoiteotollaan on kytketty osoitegeneraattorin (AG) osoiteantoon, ja signaaliotoillaan on kytketty kaikkiin vastaanottojohtoihin (kuvio 5).

Patentkrav

1. Kopplingsanordning för korrektion av förvrängning av start-stop-tecken som förekommer vid mottagningsledningar, vilka tecken respektive omfattar flera teckenelement, vilken anordning uppvisar ett första vippsteg som är kopplat till mottagningsledningen, och ett andra vippsteg, som är förenat till det första vippsteget, samt en taktgenerator, som är förenad till det andra vippsteget, k ä n n e t e c k n a d av följande uppbyggnad:
- a) de framför varje mottagningsledning (EL) anordnade och ett vippstegspar bildande vippstegen (SK, AK) är med sin inställningsingång kopplade tillsammans till motsvarande mottagningsledning (EL);
 - b) för samtliga vippstegspar (SK, AK) har anordnats ett enda taktstyrt minne (S), som för varje vippstegspar (AK, SK) uppvisar flera räknebitminnesplatser och en taktbitminnesplats;
 - c) minnet (S) är med sin minnesingång kopplad till en omkopplingskrets (W) utgång, vilken omkopplingskrets via en styringång (E2) kan styras medelst en separat styrsignal, och som uppvisar två separata ingångsgrupper (I, II), av vilka, beroende av styrsignalerna, någondera ingångsgruppen (II eller I) eller ingendera av dessa ingångsgrupper (I, II) är förenad till omkopplingskretsens (W) utgång;
 - d) till minnets (S) minnesutgång har kopplats en 1-adderare (Ad; AD), som adderar värdet 1 till bitarna som förs till den samma från minnet (S);
 - e) 1-adderarens (Ad; AD) utgång är kopplad till den andra ingångsgruppen (II) och till omkopplingskretsens (W) styringång (E2);
 - f) till 1-adderarens (Ad; AD) utgång har kopplats en första jämförelsekrets (V1), som jämför 1-adderarens (Ad; AD) utgångssignaler med en inställd mittpunkt för teckenelementen, och som avger en puls (AT) då utgången vid respektive 1-adderare (Ad; AD) når eller respektive överskrider detta värde, och en andra jämförelsekrets (V2), som jämför 1-adderarens (Ad; AD) utgångssignaler med ett inställt värde för att tecknet är slut, och som avger en puls (RT) då utgången vid respektive 1-adderare (Ad; AD) når eller respektive överskrider detta värde;
 - g) den första jämförelsekretsens (V1) utgång är kopplad till takt-ingången vid varje första vippsteg (AK) i vippstegsparet (AK, SK) som hör till de enskilda mottagningsledningarna (EL; EL1...EL16);

- h) det andra jämförelsestegets (V2) utgång har kopplats till återkopplingsingången vid varje andra vippsteg (SK) i vippstegsparet (AK, SK);
- i) det andra vippsteget (SK) i varje vippstegspar (AK, SK) har på utgångssidan förenats till omkopplingskretsens (W) andra ingångsgrupp (I) via ett laddningsstyrarrangemang (G4, G1, G2; G1, G2; SK, G1, G2), som vid uppträdandet av ett första teckenelement i respektive tecken som skall korrigeras förosakar att en bestämd bitkonfiguration (0...01) skrivs i minnet (S), och dessutom styr omkopplingskretsen (W) till nämnda första ingångsgrupps (II) funktionsläge.

2. Kopplingsanordning enligt patentkrav 1, k ä n n e t e c k n a d av att mellan 1-adderarens (Ad; AD) utgång och omkopplingskretsen (W) anordnats ett register (R).

3. Kopplingsanordning enligt patentkrav 1 eller 2, k ä n n e t e c k n a d av att utgångarna vid varje vippstegspars (AK, SK) andra vippsteg (SK) via en multiplexer (M1) förenats till omkopplingskretsen (W), att taktingångarna vid varje vippstegspars (AK, SK) första vippsteg (AK) och återkopplingsingångarna vid de andra vippstegen (SK) via en speciell demultiplexer (D2, D3) förenats till utgången vid den första jämförelsekretsen (V1) eller respektive den andra jämförelsekretsen (V2), och att multiplexern (M1) och demultiplexerna (D2, D3) med sina adressingångar kopplats till taktgeneratorns (AG) utgång.

4. Kopplingsanordning enligt patentkrav 3, k ä n n e t e c k n a d av att adressgeneratorns (AG) adressutgång vidare förenats till minnets (S) minnesingång.

5. Kopplingsanordning enligt patentkrav 3 eller 4, k ä n n e t e c k n a d av att dessutom den ena demultiplexern (D1) med sin adressingång förenats till adressgeneratorns (AG) utgång, med sin signalingång förenats till taktgeneratorernas (SS, HT) utgång, och med sina signalutgångar förenats till taktingångarna vid varje vippstegspars (AK, SK) andra vippsteg (SK).

6. Kopplingsanordning enligt något av patentkraven 1-5, k ä n n e t e c k n a d av att för varje mottagningsledning (EL; EL1... EL16) anordnats ett tredje vippsteg (UK), vars två komplementut-

gångar vardera anslutits till två OCH-portars (som befinner sig i GW) ingång, att den ena OCH-porten är förenad till motsvarande mottagningsledning (EL; EL1...EL16) och den andra OCH-porten är förenad med utgången vid vippstegsparets (AK, SK) motsvarande vippsteg (AK), och att utgångarna vid vardera OCH-portarna (som befinner sig i GW) är förenade med en utgångsledning (AL; AL1...AL16) som hör till motsvarande mottagningsledning (EL; EL1...EL16).

7. Kopplingsanordning enligt patentkrav 3, 4 eller 5, k ä n n e t e c k n a d av att för respektive mottagningsledning (t.ex. EL1) anordnats ett tredje vippsteg (UK), vars utgång kopplats till en tilläggsmultiplexers (M2) signalingång, vars adressingång kopplats till adressgeneratorns (AG) adressutgång och vars signalutgång via ELLER-portar (G6, G7) förenats med signalingångarna vid de två förstnämnda demultiplexrarna (D2, D3).

8. Kopplingsanordning enligt något av patentkraven 3-5 eller 7, k ä n n e t e c k n a d av att varje vippstegspars (AK, SK) andra vippsteg (SK) ersatts med ett enda vippsteg (SK), vilket vid ingångssidan kopplats till en tilläggsmultiplexers (M3) signalutgång, och att denna multiplexer (M3) med sin adressingång kopplats till adressgeneratorns (AG) adressutgång, och med sina signalingångar kopplats till samtliga mottagningsledningar (figur 5).

Viltejulkaisuja-Anförda publikationer

-

Fig. 1

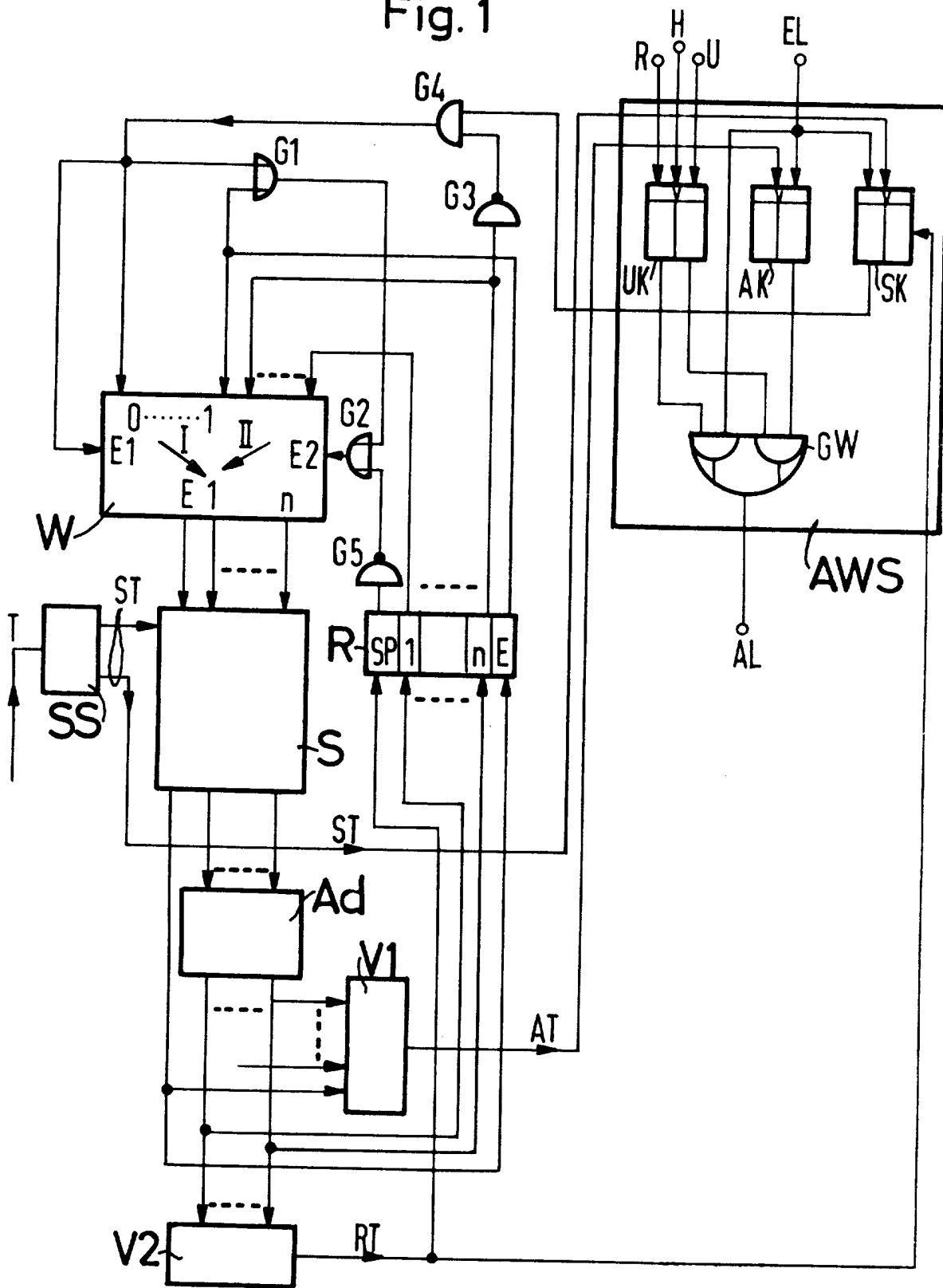


Fig. 2

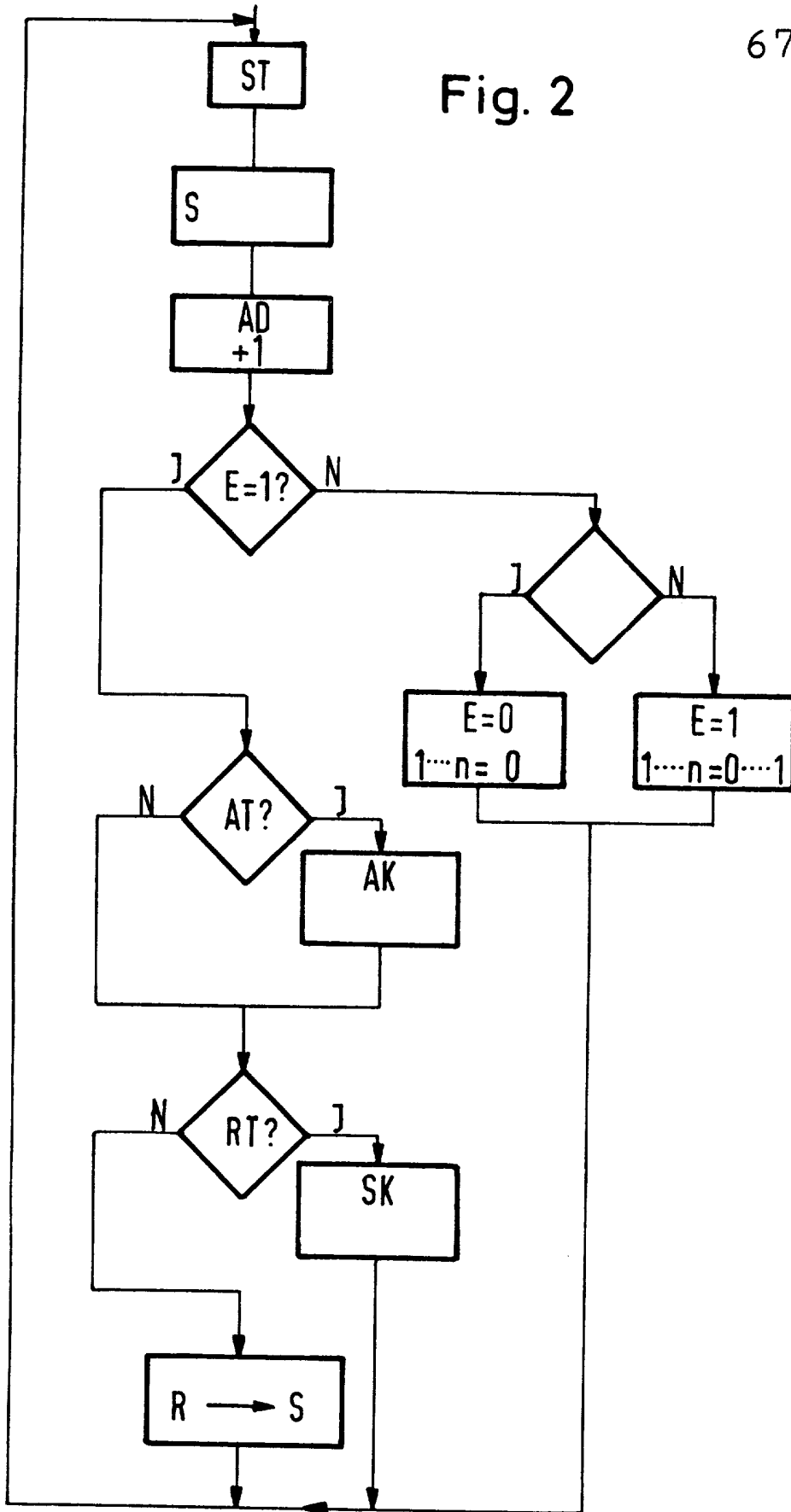


Fig. 3

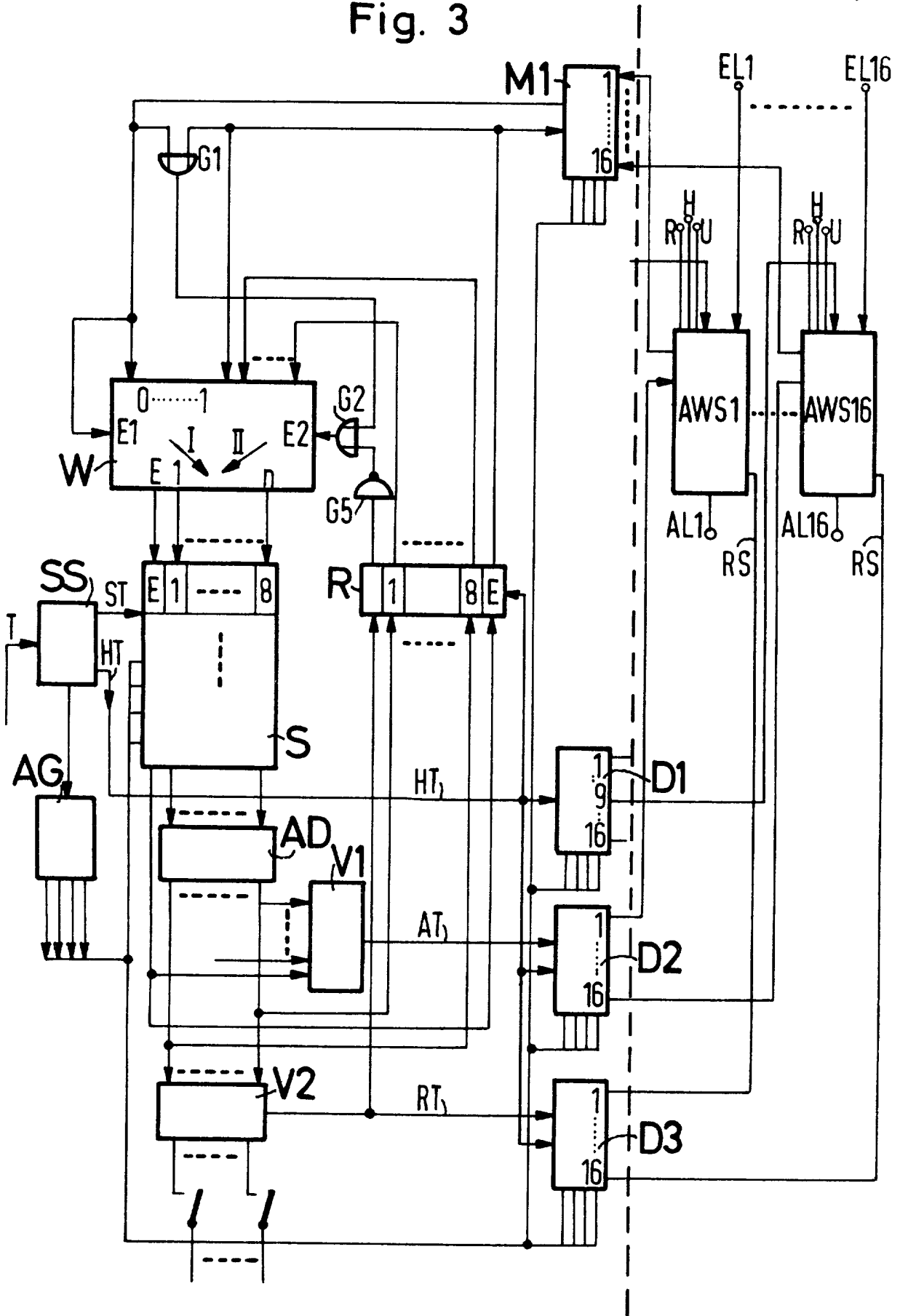


Fig.4

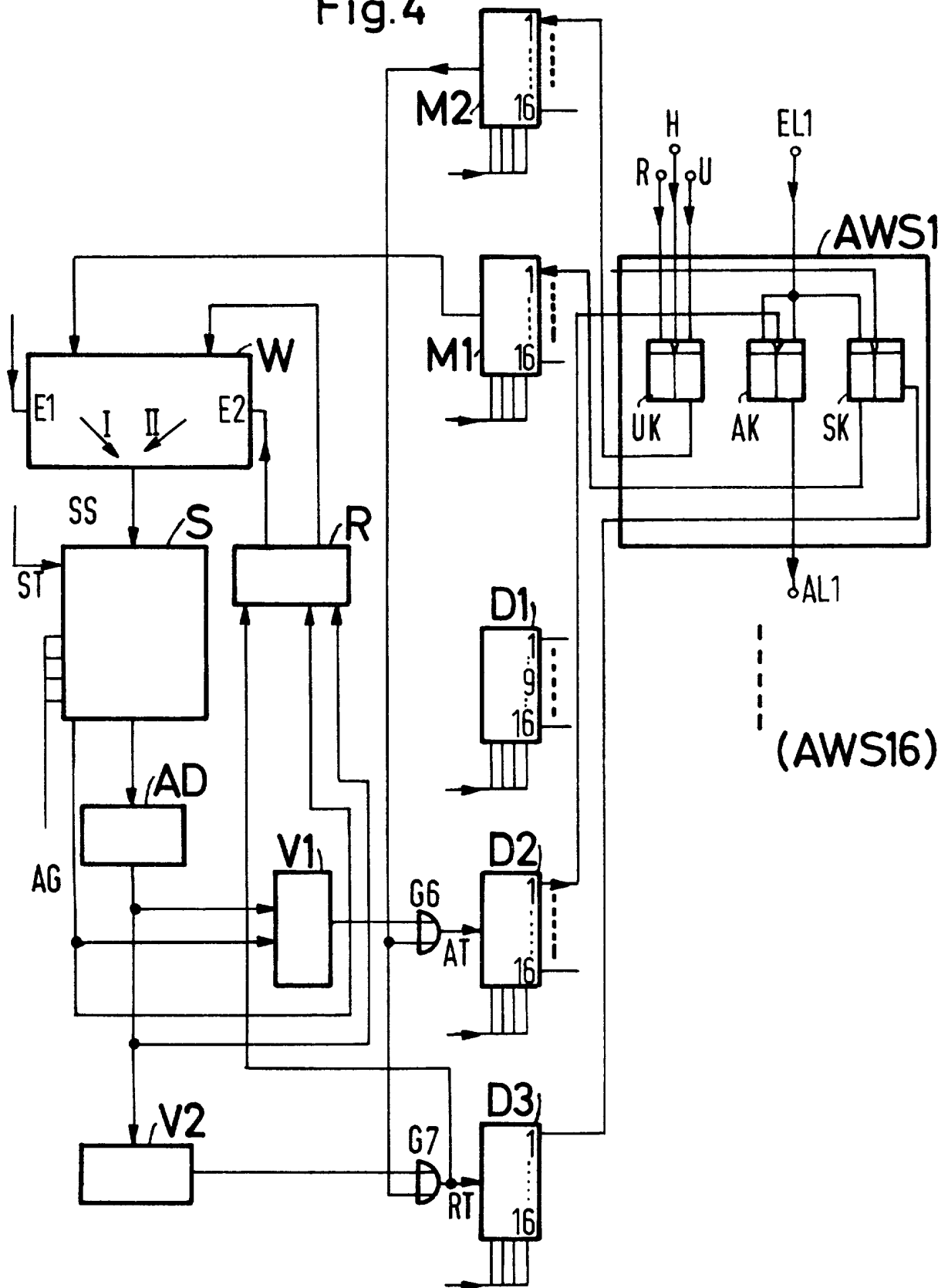


Fig.5

