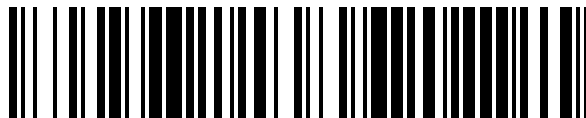


19



OFICINA ESPAÑOLA DE
PATENTES Y MARCAS

ESPAÑA



11 Número de publicación: **1 273 732**

21 Número de solicitud: 202100269

51 Int. Cl.:

A61F 13/49 (2006.01)

12

SOLICITUD DE MODELO DE UTILIDAD

U

22 Fecha de presentación:

08.06.2021

43 Fecha de publicación de la solicitud:

13.07.2021

71 Solicitantes:

FERNANDEZ VARELA, José Luis (100.0%)
Calle Ventoeira 50

15159 Montrove- Oleiros - Coruña (A Coruña) ES

72 Inventor/es:

FERNANDEZ VARELA, José Luis

54 Título: **Pañal protector del sacro**

ES 1 273 732 U

DESCRIPCIÓN

Pañal protector del sacro

5 **Objeto técnico de la invención**

La presente invención describe una prenda sanitaria para su uso por personas que, por diversas circunstancias, se vean obligadas a permanecer en cama durante largos periodos de tiempo.

10 Normalmente se trata de personas de la tercera edad de las que padecen incontinencia urinaria pero también puede tratarse de enfermos con ciertas dolencias que, además de padecer incontinencia urinaria, deben permanecer en cama de forma prolongada y ser atendidos por el personal sanitario que les auxilia en los momentos que requieren cambios posturales en
15 evitación de escaras y úlceras.

Sector de la técnica al que se refiere la invención

La invención que se presenta afecta al Sector de Necesidades Corrientes de la Vida dentro del
20 capítulo de Salud y Protección en lo referente a Ciencias Médicas e Higiene, incidiendo directamente en la industria clínica y farmacéutica en lo concerniente a la fabricación complementos para prendas auxiliares para enfermos, personas de la tercera edad y niños.

Antecedentes de la invención

25 La tecnología en hospitales y centros sanitarios es objeto de múltiples mejoras y avances de todo tipo en beneficio de los pacientes que acuden a dichos centros y también para que los médicos, personal de asistencia sanitaria y profesionales, en sus funciones de atención a los enfermos, puedan ejercer esas labores con mayor precisión y eficacia.

30 Lo mismo puede decirse de los numerosos accesorios utilizados para que los pacientes puedan sobrellevar sus, a veces largas estancias y sus dolencias en las mejores condiciones posibles y máxima comodidad.

35 Es sobradamente conocido por los profesionales sanitarios que los enfermos que se mantienen durante largos periodos en la postura conocida como de decúbito supino sufren con frecuencia escaras, ulceraciones y otros daños en la piel de la parte posterior del cuerpo conocida como región sacra o sencillamente sacro que, siendo un hueso de forma sensiblemente triangular, se sitúa al final de la columna vertebral entre el quinto segmento de la columna lumbar (L5) y el
40 coxis conocido popularmente como rabadilla.

Este problema se acentúa sensiblemente en pacientes que sufren incontinencia urinaria pues, aunque se utilicen pañales de gran poder de absorción, es frecuente que la orina humedezca la
45 piel en la zona antes citada causando las lesiones mencionadas en párrafos anteriores.

Para evitarlo, se conocen antecedentes que describen pañales especiales de varias capas muy absorbentes. Se conoce también una prenda registrada como “pañal antiescaras”, protegida por la patente ES-2242466 A1 que describe una prenda de cierta complicación pues también
50 abarca la protección de las zonas trocánteres.

La invención titulada "Dispositivo para detección de orina con cinta adhesiva y sensor emisor" protegida por la patente WO2019058002A1, de características muy avanzadas, está enfocada para detectar con máxima rapidez el momento en que se humedece el pañal avisando a los cuidadores a través de un centro de control con transmisión inalámbrica. Es decir, con este dispositivo se evita que el paciente permanezca mucho tiempo con el pañal humedecido siempre que los cuidadores reaccionen con agilidad.

A la vista del estado de la técnica actual, la persona inventora propone en este documento una solución sencilla y económica que favorece muy sensiblemente a los pacientes encamados por periodos prolongados que sufren incontinencia urinaria. Se trata de una solución novedosa de la que no se conocen antecedentes. Con la idea concebida por el practicante titular APD, se prevé alcanzar resultados espectaculares en la curación de sacros en su fase inicial de formación de heridas y en la prevención de formación final de escaras.

15 Descripción sumaria de la invención

Tal como se ha indicado anteriormente, la invención se refiere a un pañal que está especialmente diseñado para proteger la región sacra de pacientes con incontinencia urinaria que deben permanecer en cama de forma prolongada. De fabricación sencilla y eficaz supone un avance en la prevención de lesiones, heridas y escaras en el sacro en pacientes encamados. Los costes para el fabricante serán mínimos pues se prevé utilizar el mismo material que el pañal principal.

De forma resumida, se puede decir que consiste en un pañal de los habituales, preferentemente de gran poder de absorción, complementado con una pequeña pieza de pañal de las mismas características que se superpone en el pañal principal debidamente colocada para que coincida con el sacro.

El perímetro de la pieza añadida está sellado quedando su parte impermeable adyacente a la parte absorbente del pañal principal y la parte absorbente de la pieza añadida en contacto con el cuerpo del paciente. En esas condiciones, lo que se consigue es que la orina empape solamente el pañal principal quedando seca y limpia la zona del sacro con la ventaja de que el paciente se siente más cómodo al quedar la región sacra en contacto con una superficie de pañal doblemente almohadillada.

Las úlceras sacras empiezan normalmente por humedad, maceración de la piel y presión; con este método estamos eliminando las tres causas.

El inventor propone diversos modos de realización que se distinguen por la forma de la pieza añadida. En una primera realización, la pieza tiene forma de corazón, asemejándose a la de la región sacra y en otras tiene formas diferentes que pueden ser rectangulares, cuadradas o cualquier otra con preferencia a las que minimicen el coste de fabricación del pañal de la invención.

La utilización de este pañal especial aporta varias ventajas tanto a sus usuarios como al mundo sanitario en general tales como:

- al mantener seca la zona protegida, evita el deterioro de la piel y en consecuencia la formación de escaras y ulceraciones
- en caso de que ya existan heridas, se evitan infecciones y se favorece su curación
- mayor comodidad para la persona al incluir una zona más mullida doblemente almohadillada
- poco coste económico

- menor urgencia en la realización de los cambios posturales aunque éstos se tengan que hacer en cualquier caso

5 Los estudios realizados por el GNEAUPP (Grupo nacional para el estudio y asesoramiento en úlceras por presión y heridas crónicas), demuestran que más de 90.000 personas sufren una úlcera por presión en España al día, sobre todo en talones y sacro. A nivel hospitalario 9 de cada 100. El coste de las úlceras por presión supera los 600 millones al año y su prevención no costaría más de 1.7 euros/paciente al día, cuando curarla cuesta 46 euros al día y la industria de los apósitos factura 150 millones al año. En las úlceras por presión es fundamental la
10 higiene y los cambios posturales. Aumentan cuatro veces el riesgo de mortalidad y seis veces si se complica el proceso a causa de infecciones.

15 La zona glútea es la zona de riesgo más propensa a desarrollar úlceras por presión sobre todo el sacro, representando el 50% de las úlceras, mientras que los talones representan el 30%.

Los fabricantes de pañales nacionales e internacionales siempre han intentado mejorar la absorción, pero nunca han pensado que con el mismo pañal pueden prevenir escaras en el paciente encamado, utilizando el método antes mencionado y con coste mínimo.

20 **Breve descripción de los dibujos**

Se incluyen tres figuras, que se consideran suficientes para la correcta interpretación de la invención.

25 **Figura 1**

Representa, de forma esquemática, la vista del pañal de la invención en la que se señalan los siguientes elementos:

- 1.- Pañal protector
- 2.- Lado absorbente
- 30 3.- Lado impermeable
- 4.- Pieza complementaria
- 5.- Reborde sellado

35 **Figura 2**

Representa otro modo de realización en el que la pieza complementaria es de forma cuadrada. Para mayor claridad en la disposición de las capas se ha representado una punta de la pieza ligeramente levantada.

40 **Figura 3**

Representa un tercer modo de realización en el que la pieza complementaria es de forma rectangular.

Explicación detallada de modos de realización de la invención

45 Pañal protector del sacro que consiste en un pañal que está especialmente concebido para proteger la región sacra de pacientes con incontinencia urinaria que deben permanecer en cama de forma prolongada.

50 En un primer modo de realización preferida por su inventor, el pañal protector del sacro (1) (Fig. 1) se muestra como un pañal de los habituales en el mundo sanitario, en especial de los que

están formados por varias capas de material absorbente, en el que se incorpora una pieza complementaria (4) fabricada en los mismos materiales que el pañal principal que lo soporta.

5 La pieza complementaria (4) se recorta según una forma de corazón que se asemeja a la forma y tamaño de la región sacra de las personas teniendo un lado absorbente (2), un lado impermeable (3) y un reborde sellado (5). El lado absorbente (2) de la pieza complementaria (4) es el que queda en contacto con el cuerpo del paciente y el lado impermeable (3) queda en contacto con el lado absorbente (2) del pañal soporte de tal manera que la orina empapa el pañal soporte pero circunvala a la pieza complementaria (4) que permanece seca.

10 En la (Fig.2) se muestra el caso de un segundo modo de realización en el que la pieza complementaria (4) tiene forma cuadrada. En esta figura se ha representado la pieza complementaria (4) con una de sus puntas ligeramente levantada para mostrar mejor la posición de sus capas extremas, es decir, el lado absorbente (2) visible para que quede pegado al cuerpo y el lado impermeable (3) adyacente al pañal soporte.

15 Por último, en la (Fig.3) se representa otro de los posibles modos de realización donde la pieza complementaria (4) tiene forma sensiblemente rectangular.

20 En todos los casos, el pañal soporte y la pieza complementaria (4), tienen la misma estructuración a base de varias capas celulósicas de alto poder de absorción lo cual además de cumplir con el objetivo principal, procuran una especial protección al paciente que, manteniendo seca la región sacra, resulta beneficiado por el doble almohadillado.

25 La prenda de la invención resulta de gran utilidad y de primera elección por el personal sanitario (médicos, enfermeras, auxiliares, cuidadoras) para su aplicación en hospitales, residencias de tercera edad, centros de día e incluso en pacientes encamados en su domicilio.

30 No se considera necesario hacer más extenso el contenido de esta descripción para que un experto en la materia pueda comprender el alcance y las ventajas derivadas de la invención, así como desarrollar y llevar a la práctica el objeto de la misma. Sin embargo, debe entenderse que la invención ha sido descrita según realizaciones preferidas de la misma, pudiendo plantearse modificaciones sin que ello repercuta o suponga alteración alguna del fundamento de dicha invención. Es decir, los términos en que ha quedado expuesta esta descripción de la
35 invención, deberá ser tomada siempre con carácter amplio y no limitativo.

REIVINDICACIONES

- 5 1. Pañal protector del sacro que consiste en un pañal que está especialmente concebido para proteger la región sacra de pacientes con incontinencia urinaria que deben permanecer en cama de forma prolongada **caracterizado** por tratarse de un pañal convencional de los de uso habitual de varias capas internas absorbentes y una externa impermeable, en el que se incorpora por pegado o por cualquier otro procedimiento, en zona coincidente con la región sacra, una pieza complementaria (4) igualmente estructurada que el pañal de soporte con un lado absorbente (2) y un lado impermeable (3), dotada de un reborde de sellado (5).
- 10 2. Pañal protector del sacro, según la reivindicación primera, **caracterizado** porque la pieza complementaria (4) tiene forma de corazón.
- 15 3. Pañal protector del sacro, según la reivindicación primera, **caracterizado** porque la pieza complementaria (4) tiene forma de cuadrado.
4. Pañal protector del sacro, según la reivindicación primera, **caracterizado** porque la pieza complementaria (4) tiene forma de rectángulo.
- 20 5. Pañal protector del sacro, según cualquiera de las reivindicaciones anteriores, **caracterizado** porque el lado impermeable (3) de la pieza complementaria (4) se coloca de forma que quede en contacto con el lado absorbente (2) del pañal de soporte.

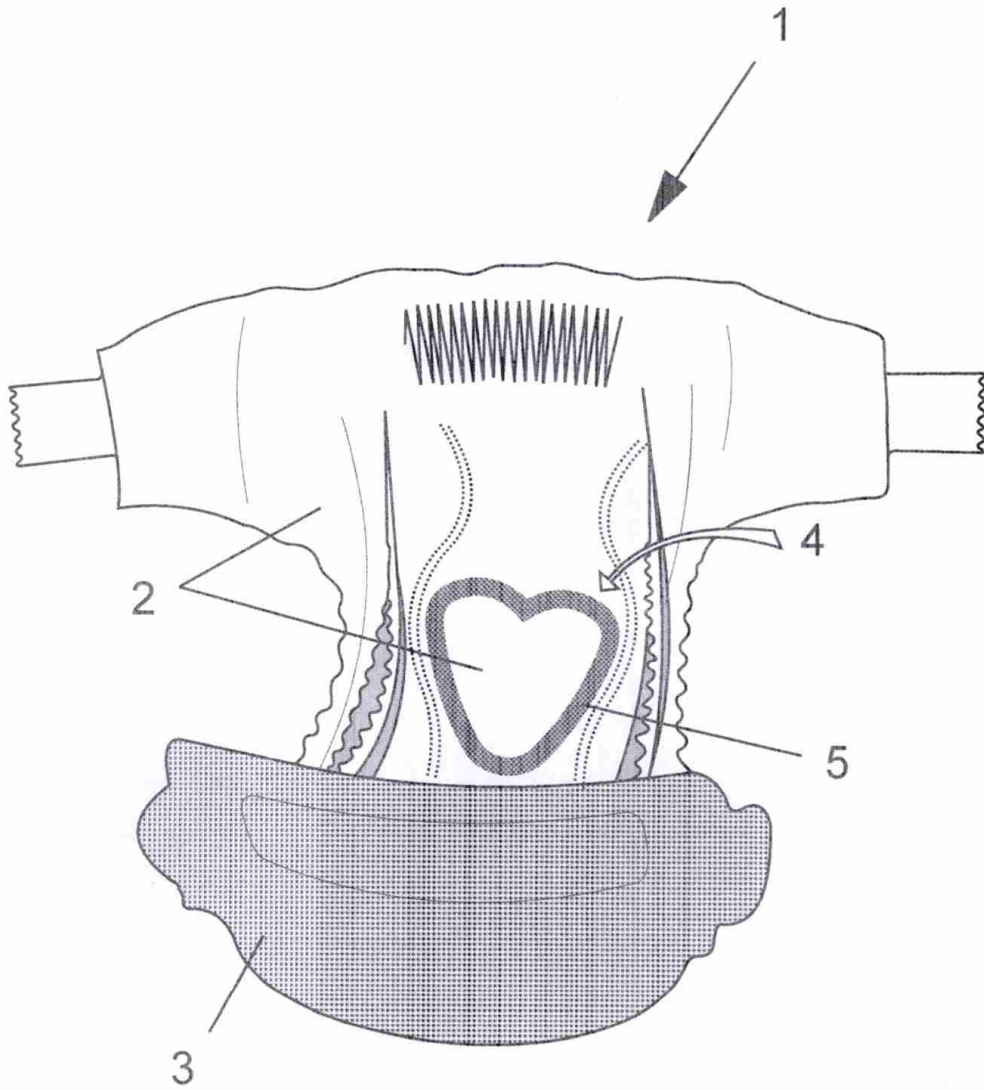


Figura 1

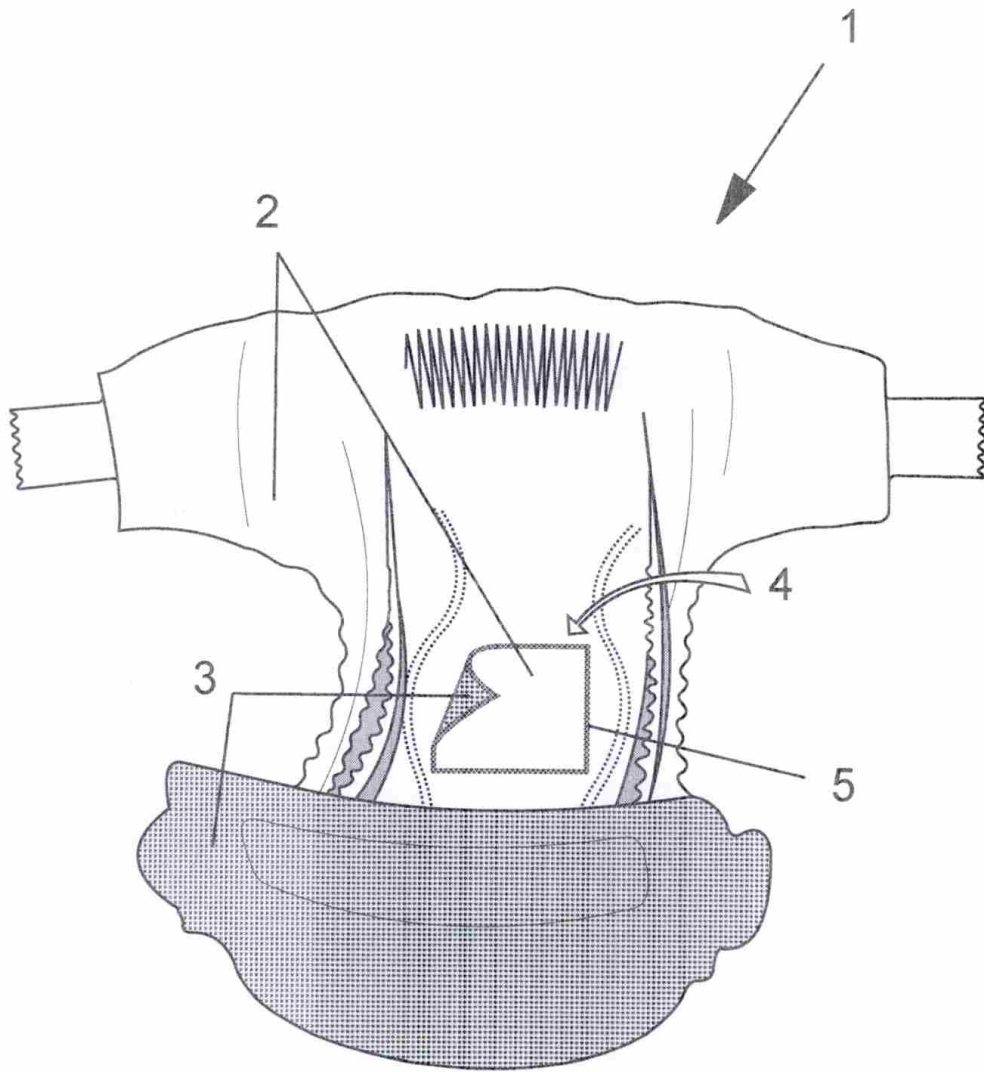


Figura 2

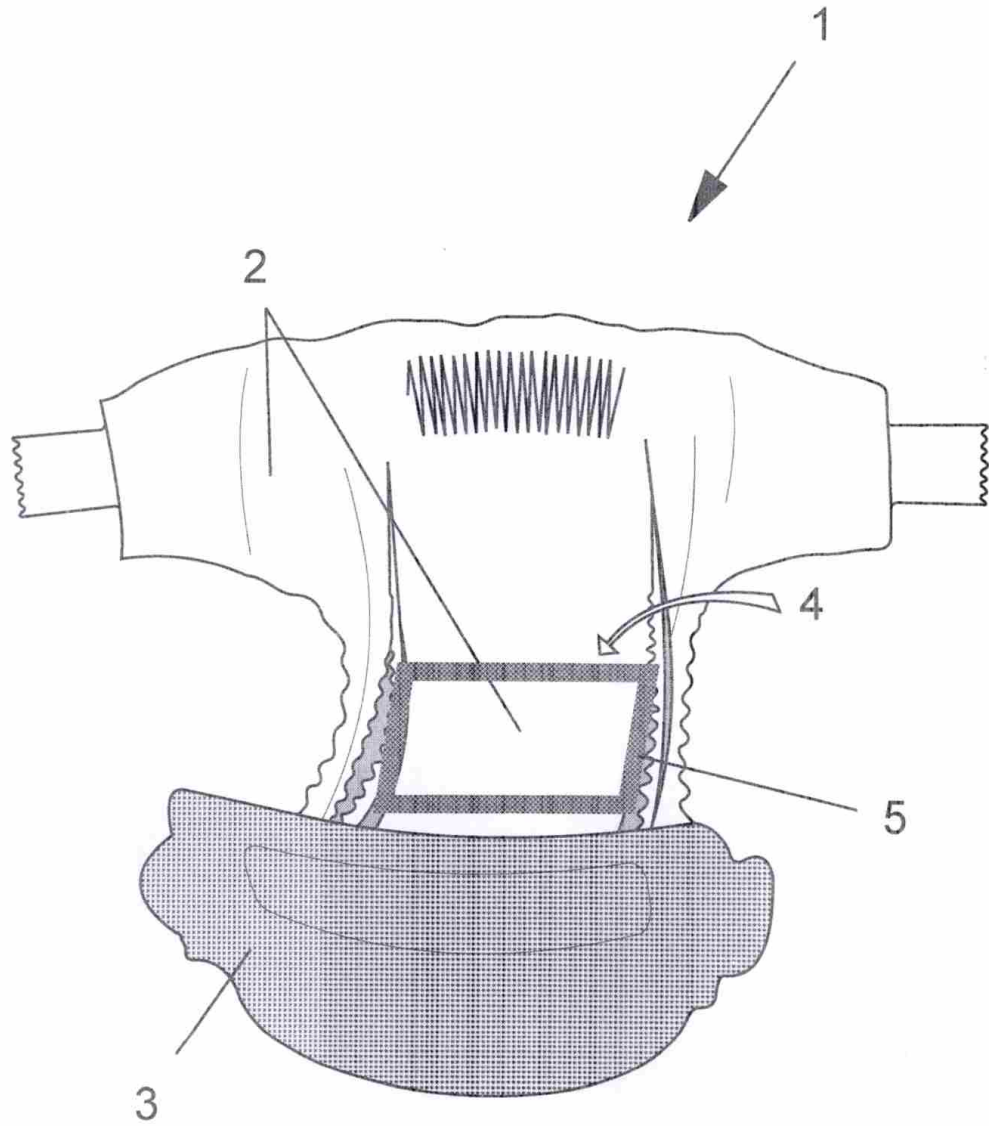


Figura 3