



MINISTERIE VAN ECONOMISCHE ZAKEN

PUBLICATIENUMMER : 1012117A3
INDIENINGSNUMMER : 09800599
Internat. klassif. : B01J C02F
Datum van verlening : 02 Mei 2000

De Minister van Economische Zaken,

Gelet op de wet van 28 Maart 1984 op de uitvindingsoctrooien
inzonderheid artikel 22;
Gelet op het Koninklijk Besluit van 2 December 1986, betreffende het aanvragen,
verlenen en in stand houden van uitvindingsoctrooien, inzonderheid artikel 28;
Gelet op het proces-verbaal opgesteld door de Dienst voor Industriële Eigendom op
11 Augustus 1998 te 10u30

BESLUIT :

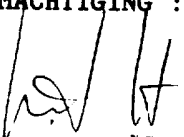
ARTIKEL 1.- Er wordt toegekend aan : PADEMA, naamloze vennootschap
Edmond de Coussemakerstraat 35, B-2050 ANTWERPEN(BELGIË)

vertegenwoordigd door : DONNE Eddy, BUREAU M.F.J. BOCKSTAEL, Arenbergstraat, 13 - B
2000 ANTWERPEN.

een uitvindingsoctrooi voor de duur van 20 jaar, onder voorbehoud van de betaling van
de jaartaksen voor : INRICHTING VOOR HET BEHANDELEN VAN WATER.

ARTIKEL 2.- Dit octrooi is toegekend zonder voorafgaand onderzoek van zijn
octrooieerbaarheid, zonder waarborg voor zijn waarde of van de juistheid van
de beschrijving der uitvinding en op eigen risico van de aanvrager(s).

Brussel, 02 Mei 2000
BIJ SPECIALE MACHTIGING :


FEDERALE
Aankondiging

Inrichting voor het behandelen van water.

Deze uitvinding heeft betrekking op een inrichting voor het behandelen, bijvoorbeeld het verzachten, van water, meer speciaal een inrichting van het type waarbij het water tijdens het behandelen met een behandelingsmedium, zoals een hars, in contact wordt gebracht en waarbij dit behandelingsmedium regelmatig door middel van een regeneratiemedium wordt geregenereerd, waarbij deze inrichting is voorzien van een reservoir met een centrale, bij voorkeur rechtopstaande, leiding waarrond het behandelingsmedium is geïmmobiliseerd, welke leiding met haar onderste uiteinde op een afstand van de bodem van het reservoir is gesitueerd.

Inrichtingen van dit type zijn onder meer bekend uit de internationale octrooiaanvraag WO 98/04349.

Tijdens het gebruik wordt het te behandelen water van boven naar onderen door het behandelingsmedium geleid, waarna het behandelde water dan via de centrale rechtopstaande leiding opnieuw naar boven wordt afgevoerd. Tijdens de regeneratie van het behandelingsmedium wordt een regeneratiemedium, bijvoorbeeld pekels, in omgekeerde richting doorheen het behandelingsmedium geleid. Aan het einde van de pekeltoevoer volgt doorgaans een langzame spoeling om de pekels geleidelijk voor het spoelwater uit doorheen het behandelingsmedium weg te drukken. Hierna volgt doorgaans nog een grondige of snelle spoeling.

De aansturing van de regeneratiecyclus en het aansluitend opnieuw in bedrijf nemen van de inrichting gebeurt

automatisch, bijvoorbeeld zoals beschreven in de voornoemde internationale octrooiaanvraag WO 98/04349.

De uitvinding beoogt een inrichting van het hogergenoemde type die verbeterd is.

Hiertoe wordt deze inrichting volgens de uitvinding uitgerust met middelen waarmee het stromingspatroon, meer speciaal de door de vloeistof te volgen weg, in het onderste gedeelte van het reservoir kan worden beïnvloed, meer speciaal zodanig dat de stroming ook bij kleine debieten kan gedwongen worden zich langs de bodem te verplaatsen. Meer speciaal zijn dit middelen die werkzaam zijn tijdens de toevoer van het regeneratiemedium, alsmede tijdens de daaropvolgende spoeling in dezelfde doorstromingszin.

Door de aanwezigheid van deze middelen wordt verkregen dat tijdens de regeneratie, en vooral tijdens de voornoemde langzame spoeling, een spoeling tot op de bodem van het reservoir plaatsvindt waardoor geen pekeleresten in het onderste gedeelte van het reservoir onbenut aanwezig blijven.

Bij de bekende inrichting is het immers zo dat tijdens de langzame spoeling, die kan gebeuren aan een gering debiet van bijvoorbeeld 10 à 50 liter per uur, het spoelwater direct langs de onderrand van de centrale leiding omhoog stroomt doorheen het behandelingsmedium, zonder dat het daarbij tot onderaan in het onderste gedeelte van het reservoir komt. De zwaardere pekeler in dit onderste gedeelte wordt daardoor niet met het spoelwater meegenomen en blijft daar aanwezig tot ofwel een naspoeling met een groter debiet wordt uitgevoerd, ofwel de inrichting opnieuw in

bedrijf wordt genomen. De pekelrest die met de snelle naspoeling doorheen het behandelingsmedium wordt gejaagd, draagt niet noemenswaardig bij tot de regeneratie van het behandelingsmedium en is dus een verloren hoeveelheid. Ook in het geval dat deze pekelrest aanwezig blijft tot de inrichting opnieuw in bedrijf wordt genomen, is dit een verloren hoeveelheid. Deze onbenutte hoeveelheid pekel heeft als gevolg dat het pekelverbruik nadelig wordt beïnvloed.

Dankzij de voornoemde middelen van de uitvinding wordt het ontstaan van zulke onbenutte hoeveelheid pekel of ander regeneratiemiddel op de bodem van het voornoemde reservoir uitgesloten.

De voornoemde middelen definiëren bij voorkeur minstens twee doorgangen die zich op verschillende afstanden van de bodem van het reservoir kunnen bevinden en bevatten geleidingsmiddelen voor de vloeistof die toelaten dat minstens een gedeelte van de vloeistof in minstens de stromingszin waarbij de vloeistof naar beneden doorheen de voornoemde leiding passeert, gedwongen wordt langs de onderste doorgang te vloeien. Hierdoor wordt verkregen dat bij een neerwaartse stroming doorheen de voornoemde leiding, dus tijdens de regeneratie en de daaropvolgende langzame alsook snelle spoeling in dezelfde stromingszin, steeds vloeistof langs de laagst gelegen doorgang in het onderste gedeelte van het reservoir terechtkomt, waardoor bij de langzame naspoeling ook eventuele pekelresten die zich in het onderste gedeelte van het reservoir bevinden, worden weggespoeld.

De geleidingsmiddelen bestaan bij voorkeur uit afsluitemiddelen die er voor zorgen dat bij de voornoemde doorstro-

mingszin uitsluitend vloeistof langs de onderste doorgang kan stromen, zodanig dat te allen tijde een spoeling via de laagste doorgang wordt gewaarborgd.

Meer speciaal geniet het de voorkeur dat de afsluitmiddelen zijn uitgevoerd in de vorm van een terugslagklep, die bij de doorstroming van boven naar onder, dus gedurende de regeneratiecyclus, in de voornoemde leiding hoofdzakelijk vloeistofdoorstroming toelaat langs de onderste doorgang, terwijl bij voorkeur bij een doorstroming in de andere bewegingszin een vrije doortocht bestaat, langs de beide doorstroomopeningen.

In de meest voorkeurdragende uitvoeringsvorm wordt de eerste doorgang gedefinieerd door het onderste uiteinde van de voornoemde leiding en wordt de tweede doorgang gedefinieerd door een in deze leiding aanwezige buis waarvan het onderste uiteinde zich op een kleinere afstand van de bodem kan bevinden dan het onderste uiteinde van de eerstgenoemde leiding.

Met het inzicht de kenmerken van de uitvinding verder aan te tonen, is hierna als voorbeeld zonder enig beperkend karakter een voorkeurdragende uitvoeringsvorm beschreven, met verwijzing naar de bijgaande tekeningen, waarin:

figuur 1 gedeeltelijk in doorsnede een inrichting volgens de uitvinding weergeeft;

figuur 2 op een grotere schaal het gedeelte weergeeft dat in figuur 1 met F2 is aangeduid;

figuur 3 het gedeelte van figuur 2 in een andere stand weergeeft;

figuur 4 een variante weergeeft van het gedeelte dat in figuur 3 met F4 is aangeduid.

Zoals weergegeven in figuur 1 heeft de uitvinding betrekking op een inrichting 1 voor het behandelen van water, van het type waarbij het water tijdens het behandelen met een behandelingsmedium 2, in dit geval een hoeveelheid hars, in contact wordt gebracht, zoals bijvoorbeeld bij het verzachten of ontharden van water.

Zoals bekend voor waterverzachters wordt het water hierbij tijdens het behandelen zoals aangeduid met pijl X doorheen het behandelingsmedium 2 geleid, waarbij door het contact met het behandelingsmedium 2 het calcium en het magnesium die in het water aanwezig zijn, worden vervangen door natrium, terwijl het calcium en het magnesium aan het behandelingsmedium 2 achterblijven.

Het behandelingsmedium 2 wordt regelmatig geregenereerd door in tegenstroom, zoals aangeduid met pijl Y, een regeneratiemedium, zoals pekels doorheen het behandelingsmedium 2 te sturen, doorgaans gevolgd door een spoeling. Deze pekels wordt op bekende wijze aangevoerd uit een niet weergegeven pekelsvat en het tijdens de regeneratie afgevoerde product wordt via een aansluiting op de riool of dergelijke afgevoerd.

De regeneratie wordt hierbij automatisch aangestuurd door middel van een regelaar 3 die is voorzien van de nodige ventielen. Aangezien, enerzijds, de aansturing van de inrichting 1, alsmede de opbouw van zulke regelaars voldoende bekend is uit de stand van de techniek, onder meer uit de voornoemde internationale octrooiaanvraag WO 98/04349, en anderzijds, de uitvinding te maken heeft met de aandrukking van het behandelingsmedium 2, wordt op de voornoemde aansturing door middel van de regelaar 3 niet dieper ingegaan.

Het behandelingsmedium 2 is aangebracht in een reservoir 4 en zit gevat tussen twee boven elkaar gesitueerde vloeistofdoorlatende houders 5 en 6.

Centraal in het reservoir 4 is een leiding 7 aangebracht, die als een terugvoerleiding voor het water fungeert en die onderaan uitgeeft in het onderste gedeelte 8 van het reservoir 4, dat gevormd wordt door een ruimte die onder de vloeistofdoorlatende houder 5 aanwezig is. Bovenaan communiceert de leiding 7 met een doorgang 9 via dewelke tijdens het normale gebruik het te behandelen water wordt afgevoerd, respectievelijk tijdens de regeneratie de pekkel wordt toegevoerd.

Boven de houder 6 is een ruimte 10 aanwezig die via één of meer doorgangen 11 op de regelaar 3 is aangesloten.

Het bijzondere van de uitvinding bestaat erin dat de inrichting middelen bevat waarmee het stromingspatroon in het onderste gedeelte van het reservoir 4 kan worden gewijzigd, zodanig dat de stroming ook bij verschillende en dus ook kleine debieten gedwongen wordt zich langs de bodem 12 of in de directe nabijheid daarvan uit te strekken.

In de weergegeven uitvoeringsvorm bestaan deze middelen uit een zich doorheen de leiding 7 uitstreckende buis 13 waarvan het onderste uiteinde een doorgang 14 definieert die zich op een kleinere afstand A van de bodem 12 kan bevinden dan de doorgang 15 die zich op de aangeduide afstand B van de bodem 12 bevindt, alsmede uit geleidingsmiddelen 16 voor de vloeistof die er voor zorgen dat minstens een gedeelte van de vloeistof in minstens de stromingszin waarbij de vloeistof naar beneden doorheen de

leiding 7 passeert, gedwongen wordt langs de buis 13 en dus de doorgang 14 te stromen.

De geleidingsmiddelen 16 bestaan zoals weergegeven bij voorkeur uit afsluitmiddelen, in de vorm van een klep 17, meer speciaal een terugslagklep, welke afsluitmiddelen er voor zorgen dat bij de voornoemde doorstromingszin alleen vloeistof via de buis 13, en niet via de daarrond gelegen ruimte 18 van de leiding 7, kan stromen, zodanig dat alle of nagenoeg alle vloeistof gedwongen wordt uit de onderste doorgang 14 te vloeien.

De klep 17 wordt hierbij gevormd door een trechtersvormig mondstuk dat bij voorkeur aan het bovenste uiteinde van de buis 13 is aangebracht.

De buis 13 en de klep 17 zijn vast aan elkaar bevestigd en vormen tezamen bij voorkeur één element dat los in de leiding 7 is aangebracht, en dat in deze leiding 7 vrij op en neer kan bewegen.

De verplaatsing van de buis 13 wordt naar onder toe zodanig beperkt dat de doorgang 14 altijd minstens op de voornoemde afstand A van de bodem 12 is gesitueerd. Deze beweging wordt beperkt door een aanslag 19 die in het weergegeven voorbeeld wordt gevormd door de klepzitting van de klep 17. De afstand A is bij voorkeur kleiner dan 1 cm.

Rond de buis 13 zijn geleidingsstukken 20 aangebracht om deze buis 13 te centreren in de leiding 7.

De werking van de inrichting 1 kan uit de bijgaande figuren 1 tot 3 worden afgeleid.

Tijdens de regeneratie van het behandelingsmedium 2 zorgt de regelaar 3 er op bekende wijze voor dat langs de doorgang 9 pekels in het reservoir 4 wordt geleid. Deze pekels stroomt langs de leiding 7 tot in het onderste gedeelte 8 en verplaatst zich vervolgens omhoog doorheen het behandelingsmedium 2, waardoor dit wordt geregenereerd. De vloeistof verlaat het reservoir 4 via de doorgang 11.

Door de druk uitgeoefend door de toestromende pekels, alsmede door de zwaartekracht, is de klep 17 gesloten, waardoor de pekels uitsluitend doorheen de buis 13 kan vloeien.

De doorgang 14 bevindt zich hierbij op de voornoemde kleine afstand A van de bodem 12, zodanig dat de pekels gedwongen wordt langs de bodem 12 te stromen, zoals aangeduid met pijlen C in figuur 2. Wanneer aan het einde van de toevoer van de pekels een trage spoeling wordt uitgevoerd om de pekels doorheen het regeneratiemedium 2 omhoog te verdringen, wordt dankzij het feit dat de vloeistof gedwongen wordt langs de bodem 12 te stromen, uitgesloten dat pekelsresten op het onderste gedeelte van de bodem 12 aanwezig blijven.

Tijdens het normale gebruik van de inrichting 1, wordt het water in tegengestelde zin als de pekels doorheen het reservoir 4 geleid. Het water stroomt dan via de doorgang 11 in de ruimte 10 en vervolgens doorheen het behandelingsmedium 2 naar beneden om via de leiding 7 te worden afgevoerd naar een leidingsysteem of dergelijke waarop de gebruiker is aangesloten. Het water stroomt zowel in de doorgang 14 van de buis 13 als in de doorgang 15 van de rond de buis 13 gelegen ruimte 18. Door de relatief grote stroming die hierbij doorgaans van

toepassing is, wordt verkregen dat de klep 17 wordt opgetild en zoals weergegeven in figuur 3 zowel vloeistof doorheen de buis 13 als rond de buis 13 gaat stromen. Opdat de klep 17 gemakkelijk zou kunnen worden opgetild is deze, evenals de buis 13, bij voorkeur uitgevoerd uit kunststof. Doordat de klep 17 zich opent, wordt de buis 13 tevens opgelicht, waardoor de doorgang 14 op een grotere afstand van de bodem 12 komt te liggen, met als voordeel dat het water ook gemakkelijk in de doorgang 14 kan stromen. De normale doorstroming wordt dan ook niet of nauwelijks beïnvloed door de aanwezigheid van de buis 13 en de klep 17.

Opgemerkt wordt dat de in de figuren 1 tot 3 weergegeven uitvoering ook het voordeel heeft dat zij gemakkelijk kan worden verwezenlijkt in bestaande waterverzachters, eenvoudig door de regelaar 3 te demonteren en een buis 13 van gepaste lengte, voorzien van een klep 17 of een gelijkaardig element, in de leiding 7 neer te laten.

De onderste houder 5 hoeft niet noodzakelijk een schijfvormig membraan te zijn dat ter hoogte van het onderste uiteinde van de leiding 7 is gesitueerd. In figuur 4 wordt bijvoorbeeld een variante weergegeven waarbij de onderste houder 5 wordt gevormd door een aan het onderste uiteinde van de leiding 7 aangebracht korfvormig element 21 dat is voorzien van fijne doorstroomopeningen 22. Op gelijkaardige wijze als in de figuren 1 tot 3 kan in zulke inrichting 1 een buis 13 met een klep 17 worden gemonteerd.

Alhoewel de in de figuren weergegeven uitvoeringsvormen de voorkeur genieten doordat zij zowel constructief eenvoudig kunnen worden verwezenlijkt, als doeltreffend zijn, is het duidelijk dat verschillende varianten mogelijk zijn.

Zo bijvoorbeeld is de op- en neergaande verplaatsing van de doorgang 4 niet noodzakelijk gekoppeld aan de verplaatsing van de klep 17 en/of de verplaatsing van de buis 13.

In de plaats van een op en neer verplaatsbare buis 13 kan ook gebruik worden gemaakt van een op en neer verplaatsbaar element, zoals een mondstuk, dat uitsluitend plaatselijk aan het onderste uiteinde van de leiding 7 aanwezig is.

De geleidingsmiddelen die de vloeistof door de buis 13 dwingen, meer speciaal de klep 17, hoeven ook niet noodzakelijk bovenin het reservoir 4 te zijn gemonteerd. Zij kunnen bijvoorbeeld ook bestaan uit één of meer terugslagkleppen die nabij het onderste uiteinde van de leiding 7 zijn aangebracht, waarbij bij de toevoer van pekelsluitend vloeistof uit de leiding 7 uitstroomt via een dicht bij de bodem 12 gesitueerde uitgang, terwijl bij een stroming in de andere richting de voornoemde terugslagkleppen openen en het water langs meerdere doorgangen, ook op een grotere afstand van de bodem 12 in de leiding 7 kan stromen.

De aanslag die de verplaatsing van de buis 13 naar onderen toe begrenst, hoeft ook niet noodzakelijk te bestaan uit een zitting voor de klep 17. Ook is deze aanslag niet echt noodzakelijk. Zo bijvoorbeeld kan de buis 13 ook zodanig worden uitgevoerd dat zij in de laagste stand op de bodem 12 rust, waarbij de doorgang 14 dan gevormd wordt door één of meer uitsparingen in de onderrand van de buis 13 of dergelijke.

Iedere doorgang 14, respectievelijk 15, hoeft niet noodzakelijk uit één doorstroomopening te bestaan, doch kan

elk uit meerdere doorstroomopeningen worden gevormd. Ook kunnen deze doorgangen 14 en 15 bestaan uit gemeenschappelijke openingen die zich in de hoogte uitstrekken, waarbij bij kleine debieten bij het regenereren het bovenste gedeelte van deze doorgangen wordt afgesloten.

Het is duidelijk dat de uitvinding ook kan worden toegepast in inrichtingen waarbij de regelaar 3 niet op het reservoir 4 zelf is gemonteerd.

De huidige uitvinding is geenszins beperkt tot de als voorbeeld beschreven en in de figuren weergegeven uitvoeringsvormen, doch dergelijke inrichting voor het behandelen van water kan in verschillende vormen en afmetingen worden verwezenlijkt zonder buiten het kader van de uitvinding te treden.

Zo bijvoorbeeld is het duidelijk dat de uitvinding zich niet beperkt tot waterverzachters, doch ook in andere behandelingsinrichtingen kan worden toegepast, die al dan niet gebruik maken van een hars en al dan niet pekels als regeneratiemiddel benutten.

Conclusies.

- 1.- Inrichting voor het behandelen van water, van het type waarbij het water tijdens het behandelen met een behandelingsmedium (2), zoals een hars, in contact wordt gebracht en waarbij dit behandelingsmedium (2) regelmatig door middel van een regeneratiemedium wordt geregenereerd, waarbij deze inrichting (1) is voorzien van een reservoir (4) met een centrale leiding (7) waarrond het behandelingsmedium (2) is geïmmobiliseerd, welke leiding (7) met haar onderste uiteinde op een afstand (A) van de bodem (12) van het reservoir (4) is gesitueerd, daardoor gekenmerkt dat de inrichting (1) middelen vertoont waarmee het stromingspatroon, meer speciaal de door de vloeistof te volgen weg, in het onderste gedeelte (8) van het reservoir (4) kan worden beïnvloed.
- 2.- Inrichting volgens conclusie 1, daardoor gekenmerkt dat de voornoemde middelen toelaten dat de stroming ook bij kleine debieten kan gedwongen worden zich langs de bodem (12) van het reservoir (4) te verplaatsen, waarbij deze middelen bij voorkeur minstens werkzaam zijn tijdens de toevoer van het regeneratiemedium, alsmede de daaropvolgende spoeling in dezelfde doorstromingszin.
- 3.- Inrichting volgens conclusie 1 of 2, daardoor gekenmerkt dat de voornoemde middelen minstens twee doorgangen (14-15) definiëren op verschillende afstanden (A-B) van de bodem (12) van het reservoir (4), alsmede geleidingsmiddelen omvatten die toelaten dat minstens een gedeelte van de vloeistof in minstens de stromingszin waarbij de vloeistof naar beneden doorheen de centrale

leiding (7) passeert, gedwongen wordt langs de op dat ogenblik laagst gesitueerde doorgang (14) te vloeien.

4.- Inrichting volgens conclusie 3, daardoor gekenmerkt dat de geleidingsmiddelen bestaan uit afsluitmiddelen die er voor zorgen dat bij de voornoemde doorstromingszin uitsluitend vloeistof langs de laagste doorgang (14), of eventuele meerdere laag gesitueerde doorgangen, kan stromen.

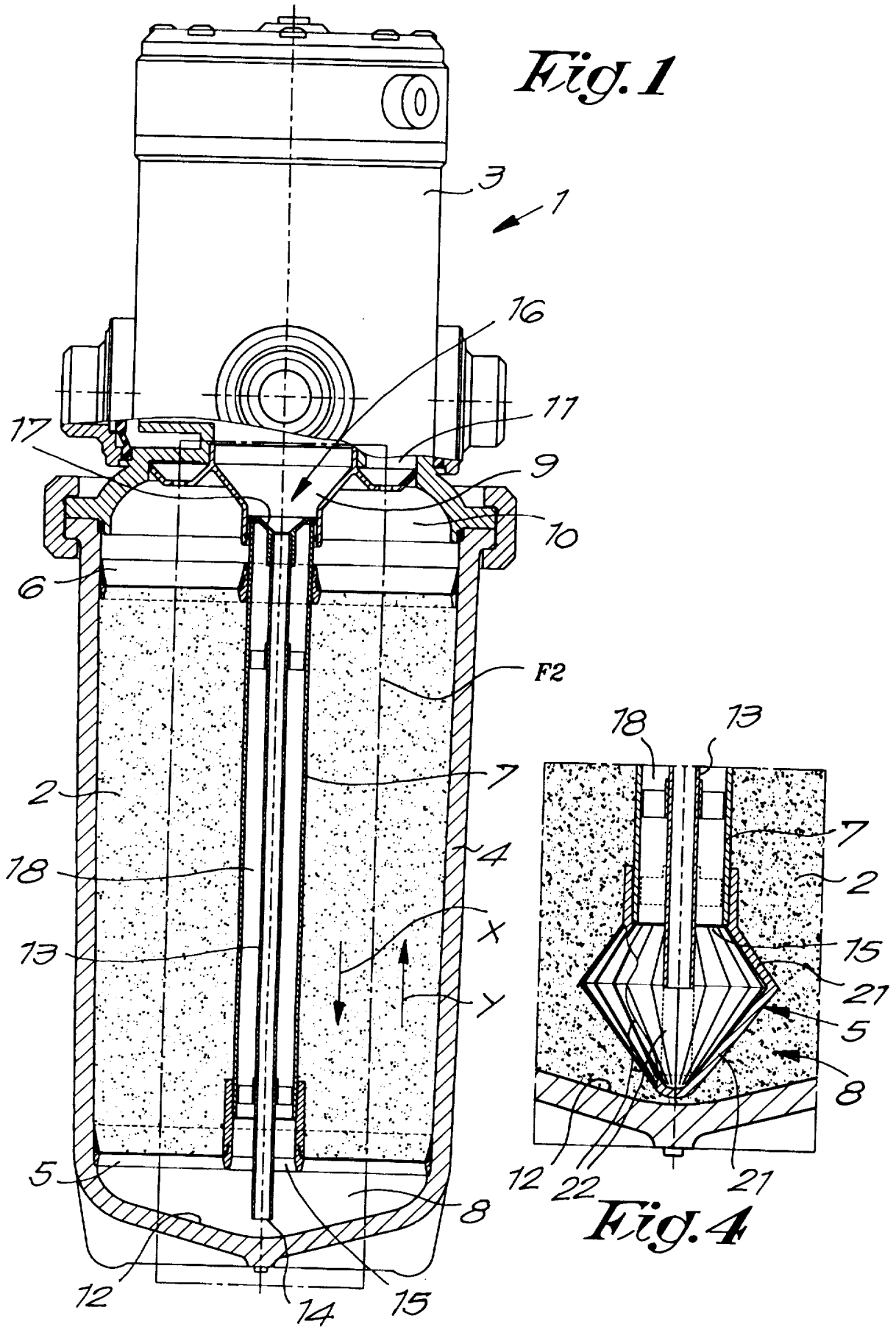
5.- Inrichting volgens conclusie 4, daardoor gekenmerkt dat de afsluitmiddelen zijn uitgevoerd in de vorm van een klep (17), meer speciaal een terugslagklep, die in één stromingszin uitsluitend een doorstroming toelaat langs de laagste doorgang (14).

6.- Inrichting volgens conclusie 4 of 5, daardoor gekenmerkt dat de doorgang (15) die zich in de laagste positie van de voornoemde twee doorgangen (14-15) op de grootste afstand (B) van de bodem (12) bevindt, wordt gevormd door het onderste uiteinde van de voornoemde leiding (7) en dat de andere doorgang (14) wordt gevormd door het onderste uiteinde van een in de voornoemde leiding (7) aanwezige buis (13), mondstuk of dergelijke.

7.- Inrichting volgens conclusie 6, daardoor gekenmerkt dat de buis (13) of dergelijke minstens bij haar onderste uiteinde beweegbaar is tussen een neergelaten positie en een opgetilde positie en dat de inrichting (1) is voorzien van middelen die de buis (13) of dergelijke met haar onderste uiteinde in de neergelaten positie brengen bij een neerwaartse stroming en in de hogere positie brengen bij een opwaartse stroming.

- 8.- Inrichting volgens conclusie 7, daardoor gekenmerkt dat zij is voorzien van een aanslag waardoor de beweging van de buis (13) of dergelijke naar beneden toe begrensd wordt.
- 9.- Inrichting volgens conclusie 7 of 8, daardoor gekenmerkt dat de middelen die de buis (13) of dergelijke met haar onderste uiteinde in de neergelaten positie brengen bij een neerwaartse stroming en in de hogere positie brengen bij een opwaartse stroming, bestaan uit een aan de buis (13) aangebracht element, bij voorkeur in de vorm van een klep (17).
- 10.- Inrichting volgens conclusie 9, daardoor gekenmerkt dat het voornoemde element, meer speciaal de voornoemde klep (17) is uitgevoerd als een trechtersvormig mondstuk dat aan de bovenzijde van de voornoemde buis (13) is aangebracht.
- 11.- Inrichting volgens één van de conclusies 8, 9 en 10, daardoor gekenmerkt dat de voornoemde buis (13) zich over de volledige hoogte doorheen de voornoemde leiding (7) uitstrekt; en dat de bovenrand van de leiding (7) een aanslag vormt voor de beweging van de buis (13) naar beneden toe, waarbij de klep (17) op deze rand komt op te liggen.
- 12.- Inrichting volgens één van de conclusies 6 tot 11, daardoor gekenmerkt dat de voornoemde buis (13) en de eventueel hiermee verbonden klep (17), een element vormen dat langs de bovenzijde los in het reservoir (4), doorheen de voornoemde leiding (7), is aangebracht.

13.- Inrichting volgens één van de conclusies 3 tot 12, daardoor gekenmerkt dat de afstand (A) tussen de onderste doorgang (14) en de bodem (12) kleiner is dan 1 cm.



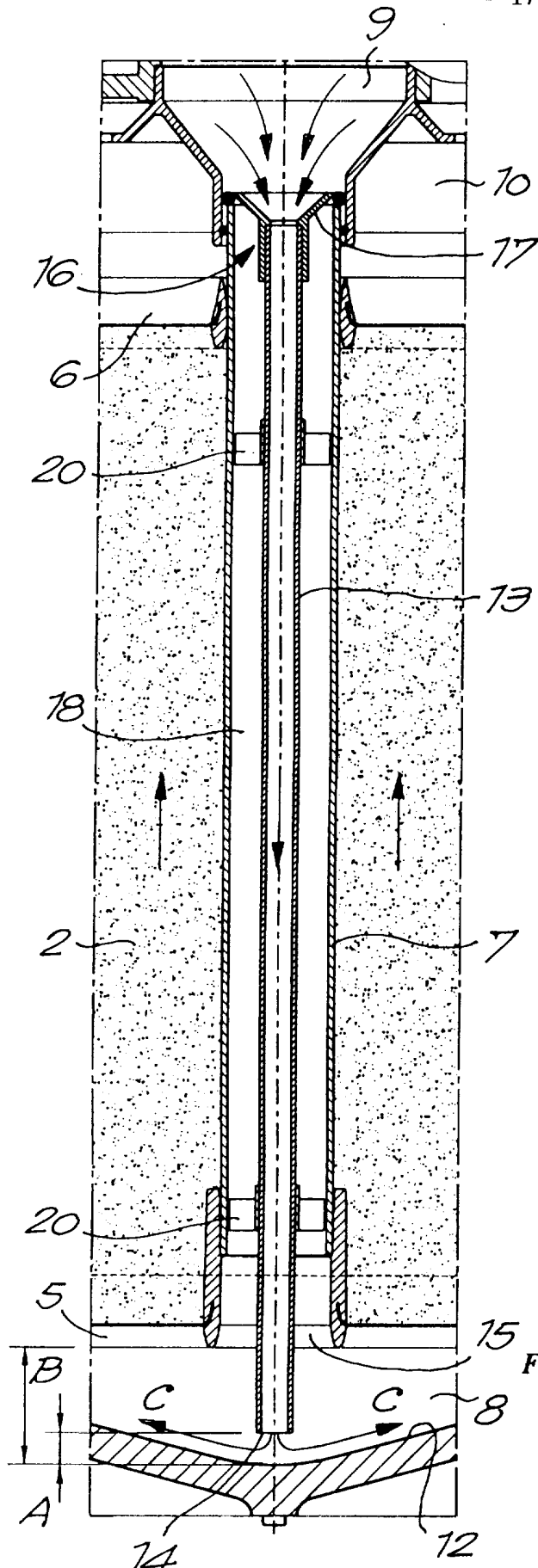


Fig. 2

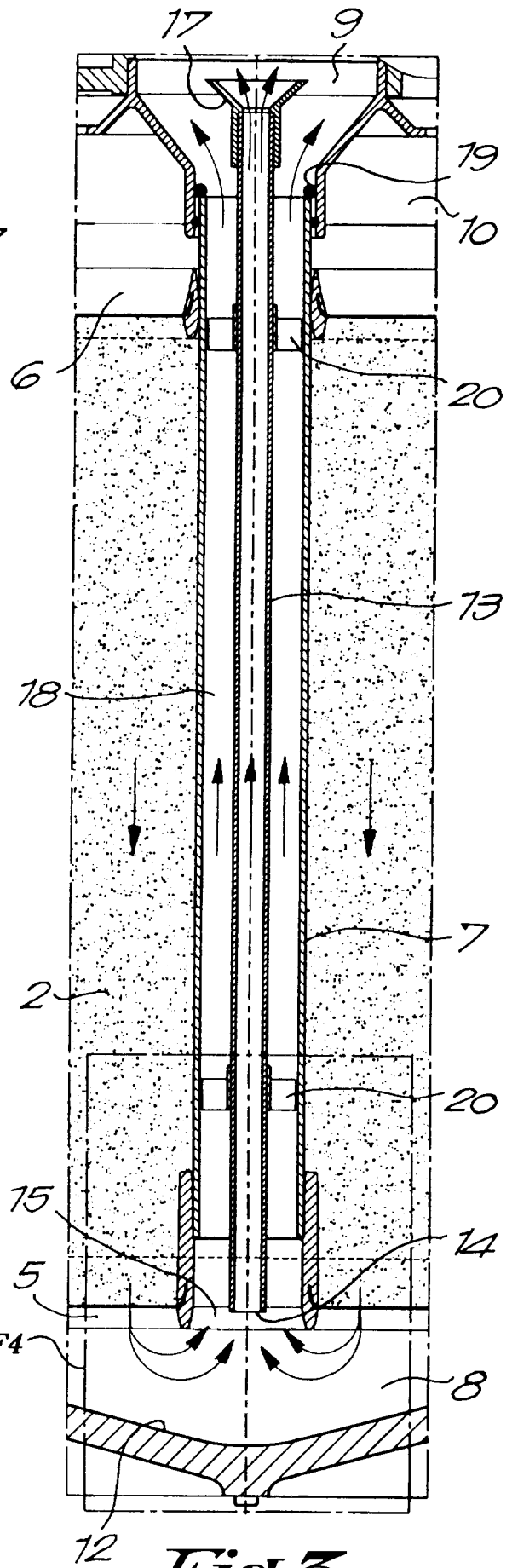


Fig. 3



Europees
Octrooibureau

VERSLAG BETREFFENDE HET ONDERZOEK

opgesteld krachtens artikel 21 § 1 en 2
van de Belgische wet op de uitvindingsoctrooien
van 28 maart 1984

Nummer van de
nationale aanvraag:

B0 7151
BE 9800599

VAN BELANG ZIJNDE LITERATUUR			
Categorie	Vermelding van literatuur met aanduiding voor zover nodig, van speciaal van belang zijnde tekstgedeelten of tekeningen	Van belang voor conclusie(s) Nr.	CLASSIFICATIE VAN DE AANVRAAG (Int.Cl.6)
A	EP 0 629 444 A (BWT FRANCE) 21 December 1994 * kolom 2, regel 30 - kolom 4, regel 36 * ---	1-5	B01J47/02 C02F1/42
A	US 3 317 044 A (MARKS) 2 Mei 1967 * kolom 1, regel 36-45 * * kolom 3-4; conclusies 1-6 * ---	1	
A	US 3 704 785 A (MARSH ROBERT E) 5 December 1972 ---		
A	US 1 626 055 A (TANNEHILL) 26 April 1927 ---		
A	EP 0 443 747 A (CULLIGAN INT CO) 28 Augustus 1991 ---		
A	DE 20 16 803 A (INGENIERBUREAU ROSHARD) 12 November 1970 -----		
			ONDERZOCHE GEBIEDEN VAN DE TECHNIEK (Int.Cl.6)
			B01J C02F
Datum waarop het onderzoek werd voltooid		Vooronderzoeker	
12 April 1999		Wendling, J-P	
CATEGORIE VAN DE VERMELDE LITERATUUR			
<p>X : op zichzelf van bijzonder belang Y : van bijzonder belang in samenhang met andere documenten van dezelfde categorie A : achtergrond van de stand van de techniek O : verwijzend naar niet op schrift gestelde stand van de techniek P : literatuur gepubliceerd tussen voorrangs- en indieningsdatum</p> <p>T : niet tijdig gepubliceerde literatuur over theorie of principe ten grondslag liggend aan de uitvinding E : eerdere octrooipublicatie maar gepubliceerd op of na indieningsdatum D : in de aanvraag genoemd L : om andere redenen vermelde literatuur & : lid van dezelfde octroofamilie, corresponderende literatuur</p>			

3

EOB FORM 02.83 (P04C47)

**AANHANGSEL BEHORENDE BIJ HET RAPPORT BETREFFENDE
HET ONDERZOEK NAAR DE STAND VAN DE TECHNIEK,
UITGEVOERD IN DE BELGISCHE OCTROOIAANVRAGE NR.**

B0 7151
BE 9800599

Het aanhangsel bevat een opgave van elders gepubliceerde octrooiaanvragen of octrooien (zogenaamde leden van dezelfde octroofamilie), die overeenkomen met octrooischriften genoemd in het rapport.

De opgave is samengesteld aan de hand van gegevens uit het computerbestand van het Europees Octrooibureau per

De juistheid en volledigheid van deze opgave wordt noch door het Europees Octrooibureau, noch door de Octrooiraad gegarandeerd ; de gegevens worden verstrekt voor informatiedoeleinden.

12-04-1999

In het rapport genoemd octrooigeschrift	Datum van publicatie	Overeenkomend(e) geschrift(en)	Datum van publicatie
EP 0629444 A	21-12-1994	FR 2706443 A	23-12-1994
		AT 163571 T	15-03-1998
		DE 69408730 D	09-04-1998
		DE 69408730 T	25-06-1998
		DE 629444 T	24-08-1995
		ES 2065306 T	16-02-1995
US 3317044 A	02-05-1967	GEEN	
US 3704785 A	05-12-1972	GEEN	
US 1626055 A	26-04-1927	GEEN	
EP 0443747 A	28-08-1991	US 5066393 A	19-11-1991
		AT 100424 T	15-02-1994
		DE 69101009 D	03-03-1994
		DE 69101009 T	19-05-1994
		DK 443747 T	28-02-1994
		ES 2064899 T	01-02-1995
DE 2016803 A	12-11-1970	AT 296175 B	15-12-1971
		CH 508144 A	31-05-1971
		FR 2045359 A	26-02-1971
		GB 1324262 A	25-07-1973
		US 3642205 A	15-02-1972