
Octrooiraad



⑫A **Terinzagelegging** ⑪ **8900942**

Nederland

⑲ NL

- ⑤4 **Inrichting voor het met behulp van een waterstraalinrichting aan een voorraadvat onttrekken van vloeistof.**
- ⑤1 Int.Cl.⁸: B67D 1/00.
- ⑦1 Aanvrager: Douwe Egberts Koninklijke
Tabaksfabriek-Koffiebranderijen-Theehandel N.V. te Utrecht.
- ⑦4 Gem.: Ir. Th.A.H.J. Smulders c.s.
Vereenigde Octrooibureaux
Nieuwe Parklaan 107
2587 BP 's-Gravenhage.

-
- ⑳ Aanvraag Nr. 8900942.
- ㉔ Ingediend 14 april 1989.
- ㉓ --
- ㉒ --
- ㉑ --
- ㉐ --

-
- ㉓ Ter inzage gelegd 1 november 1990.

De aan dit blad gehechte stukken zijn een afdruk van de oorspronkelijk ingediende beschrijving met conclusie(s) en eventuele tekening(en).

Titel: Inrichting voor het met behulp van een waterstraal-
inrichting aan een voorraadvat onttrekken van vloeistof

De uitvinding heeft betrekking op een inrichting voor het met behulp van een kleminrichting of voet bevestigen van een waterstraalinrichting aan een concentraathouder respectievelijk een voorraadvat, voorzien van een aansluitstuk.

5 Bij een dergelijke uit de Nederlandse octrooiaanvraag 8800113 bekende inrichting wordt de voorraadhouderdoos gesloten afgeleverd en is een gevulde flexible zak daarin opgenomen. Voor gebruik moet het aansluitstuk, hier een inzet-
10 stuk, via een opening naar buiten worden getrokken en met behulp van kragen worden gefixeerd aan de doos. Doordat meerdere kragen aanwezig zijn geeft dit aanleiding tot fouten wanneer de gebruiker de doos onjuist fixeert als gevolg van het niet voldoende ver naar buiten trekken van het inzetstuk. Bovendien wordt bij deze bekende inrichting gebruikt gemaakt
15 van een kleminrichting die om dit inzetstuk wordt geschoven. Als gevolg van het hiervoor reeds genoemde onvoldoende ver naar buiten trekken van het inzetstuk of als gevolg van het minder rigide zijn van de doos, waardoor deze aan de betreffende zijde een holle vorm kan aannemen, wordt de kleminrich-
20 ting niet altijd op de juiste wijze goed om het inzetstuk geschoven, waardoor geen goede werking van de waterstraal- inrichting optreedt en in het uiterste geval zelfs geen dosering meer.

Verder is het bij de uit genoemde Nederlandse
25 octrooiaanvraag 8800113 bekende inrichting mogelijk om de kleminrichting vanaf twee zijden om het inzetstuk te schuiven. Ook dit geeft in de praktijk aanleiding tot fouten. Doordat de kleminrichting enerzijds via een horizontale schuifbeweging op het inzetstuk aangebracht moet worden en anderzijds via een
30 verticale draaibeweging de venturi klemmend om het inzetstuk moet worden gefixeerd in de doos, moet de kleminrichting

gefixeerd in de doos, moet de kleminrichting tweedelig zijn uitgevoerd.

De uitvinding beoogt genoemde nadelen op te heffen.

5 Hiertoe vertoont een inrichting van de in de aanhef
 genoemde soort het kenmerk, dat in één beweging de voet wordt
 gefixeerd en afdichtend aansluit tegen het inzetstuk. Een
 bijkomend voordeel is dat de voet uit één deel kan bestaan,
 waarin het venturigedeelte wordt opgenomen. Deze constructie
 heeft verder het voordeel van lagere productiekosten van de
 10 voet, een verbeterde schoonmogelijkheid alsmede een verhoogd
 gebruiksgemak.

Daarbij kan het aansluitstuk uitwendig zijn voorzien van
 schroefdraaddelen ingericht voor samenwerking op de wijze van
 een bajonetsluiting met een complementair uitgevoerd gedeelte
 15 van de voet.

In verdere uitwerking van de uitvinding kan de als
 flexibele zak uitgevoerde houder ter plaatse van het als
 inzetstuk uitgevoerde aansluitstuk zijn voorzien van een
 grondplaat. Deze van stijf materiaal vervaardigde grondplaat
 20 kan zodanig gebogen zijn uitgevoerd, dat een openblijven van
 de uitlaatopening van het inzetstuk is gewaarborgd. Deze
 gebogen vorm heeft tevens het voordeel dat het inzetstuk
 tijdens transport zich binnen de doosomtrek bevindt.

Om tevens een goed legen van de flexibele zak te waar-
 25 borgen kan tenminste een deel van de wand van de doos, in
 welke wand het inzetstuk kan worden opgenomen, schuin zijn
 uitgevoerd. Uiteraard kan daarbij de voet zijn voorzien van
 corresponderend schuine delen.

Ter verduidelijking van de uitvinding zal thans, onder
 30 verwijzing naar de tekening, een uitvoeringsvoorbeeld van de
 inrichting worden beschreven. In de tekening toont:

Fig. 1 een bovenaanzicht van de voet van de kleminrich-
 ting met behulp waarvan een waterstraalinrichting aan een
 concentraathouder kan worden bevestigd;

35 Fig. 2 een doorsnede volgens de lijn A-A in fig. 1;

89 009 42 .

Fig. 3 een doorsnede van een inzetstuk gemonteerd in een voorraadhouderdoos; en

Fig. 4 een aanzicht overeenkomstig de lijn IV-IV in fig. 3 onder weglating van de omdoos en de flexibele zak.

5 Volgens de tekening is een inrichting voor het met behulp van een kleminrichting op een voet 1 bevestigen van een met streeplijnen schematisch weergegeven waterstraalinrichting 2 voorzien van een inzetstuk 3 (zie fig. 3), dat vast is verbonden met een flexibele zak 4 die hangend is opgenomen in een
10 voorraadhouderdoos 5. Voor nadere details van de wijze van ophangen wordt verwezen naar aanvraagsters Amerikaanse octrooi 4.653.252.

De voet 1 en het inzetstuk 3 zijn voorzien van complementaire schroefdraaddelen 6, 7, die op de wijze van een bajonet-
15 sluiting kunnen samenwerken. Deze wijze van bevestigen heeft niet alleen het voordeel dat in één enkele beweging de voet kan worden gefixeerd en afdichtend aansluit tegen het inzetstuk, doch bovendien dat de voet uit één deel bestaat, waarin het venturigedeelte is opgenomen.

20 Zoals verder meer in het bijzonder uit fig. 3 blijkt, is het inzetstuk vast verbonden met de flexibele zak 4, en is het inzetstuk in wezen losneembaar verbonden met de dooswand 5. In fig. 3 is in het linker gedeelte het inzetstuk vóór gebruik, d.w.z. voorzien van een afdekkap of deksel 15, en in het
25 rechter gedeelte tijdens gebruik, d.w.z. na koppeling met een schematisch weergegeven bjaonetvinger 16 van de voet 1, weergegeven.

Het inzetstuk 3 is op de uit de Nederlandse octrooiaanvraag 88.00113 bekende wijze voorzien van open-
30 houdschotten 8. Om te waarborgen dat een maximale lediging van de flexibele zak kan plaatsvinden, is de in fig. 3 onderste klemrand 9 zijdelings verlengd uitgevoerd, waardoor met zekerheid wordt voorkomen dat delen van de collapserende zak, als gevolg van het onttrekken van vloeistof aan de zak, de door-
35 laatopeningen van het inzetstuk afsluiten. Bovendien blijkt uit fig. 3 bij vergelijking van het linker en het rechter

deel, dat bij het aanbrengen van de voet een goed i.c. sterk aantrekken van het inzetstuk 3 (met voorspanning) en daardoor een goede afdichting heeft plaatsgevonden.

5 Genoemd inzetstuk 3 is voorzien van de genoemde schotten 8 alsmede doorlaatopeningen 10. In een verdere doorlaatopening 11 grijpt het einde 12' aan van een elastische klep 12 waarvan het naar binnengebogen randgedeelte 13 elastisch aanligt tegen een naaf 14 van het inzetstuk 3.

10 Zoals vooral blijkt uit fig. 2 kan de bovenzijde van de voet 1 schuin zijn uitgevoerd, waardoor een goed leeglopen van de zich daarboven bevindende, in fig. 2 echter niet weergegeven flexibele zak kan plaatsvinden. Op soortgelijke wijze zal in dit geval ook de houderwand 5 schuin zijn uitgevoerd.

15 Het zal duidelijk zijn dat binnen het raam van de uitvindingsgedachte wijzigingen c.q. aanvullingen mogelijk zijn; zo kan het inzetstuk voor gebruik zijn afgedekt door een afdekkap 15.

Conclusies

1. Inrichting voor het met behulp van een kleminrichting of voet bevestigen van een waterstraalinrichting aan een concentraathouder respectievelijk een voorraadvat, voorzien van een aansluitstuk, met het kenmerk, dat in één beweging de voet
5 wordt gefixeerd en afdichtend aansluit tegen het inzetstuk.
2. Inrichting volgens conclusie 1, met het kenmerk, dat het aansluitstuk uitwendig is voorzien van schroefdraaddelen ingericht voor samenwerking op de wijze van een bajonetsluiting met een complementair uitgevoerd gedeelte van de voet.
- 10 3. Inrichting volgens conclusie 1 of 2, met het kenmerk, dat de als een flexibele zak uitgevoerde houder ter plaatse van het als inzetstuk uitgevoerde aansluitstuk is voorzien van een grondplaat.
4. Inrichting volgens conclusie 3, met het kenmerk, dat de
15 van stijf materiaal vervaardigde grondplaat zodanig gebogen is uitgevoerd, dat een open blijven van de uitlaatopening van het inzetstuk is gewaarborgd.
5. Inrichting volgens een of meer van de voorgaande conclusies, met het kenmerk, dat tenminste een deel van de
20 wand van de doos, in welke wand het inzetstuk kan worden opgenomen, schuin is uitgevoerd.
6. Inrichting volgens conclusie 5, met het kenmerk, dat de voet is voorzien van corresponderende schuine delen.

8900942.

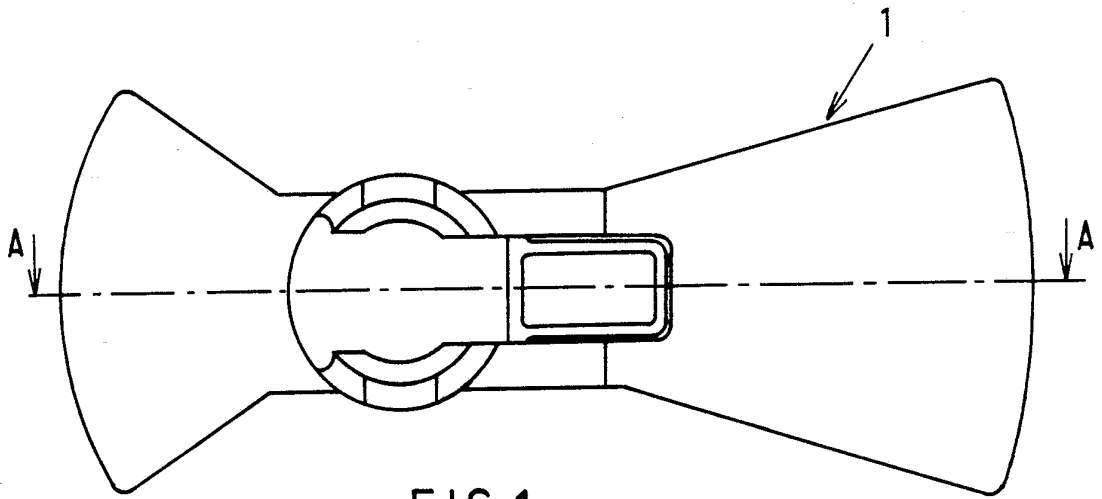


FIG. 1

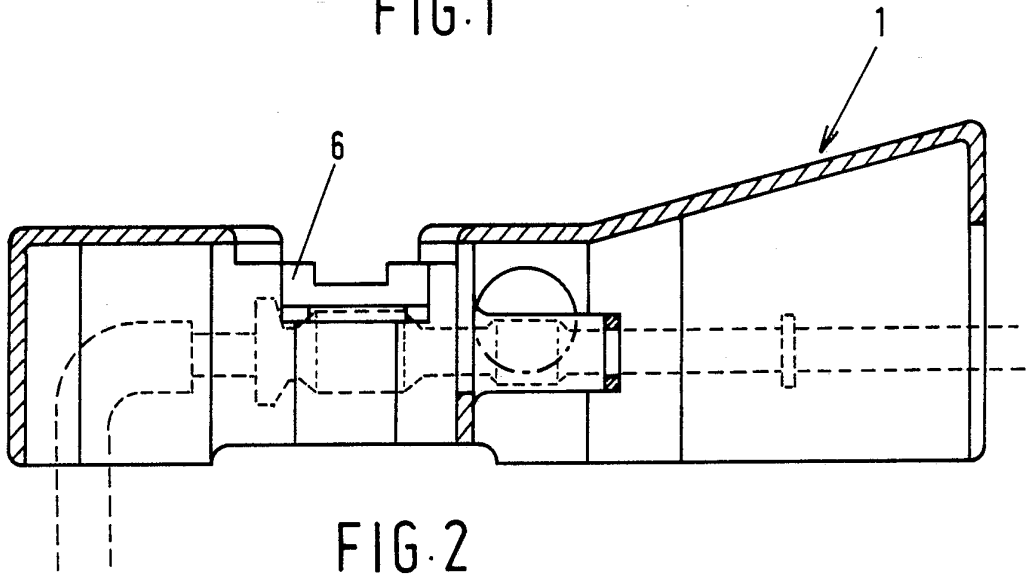


FIG. 2

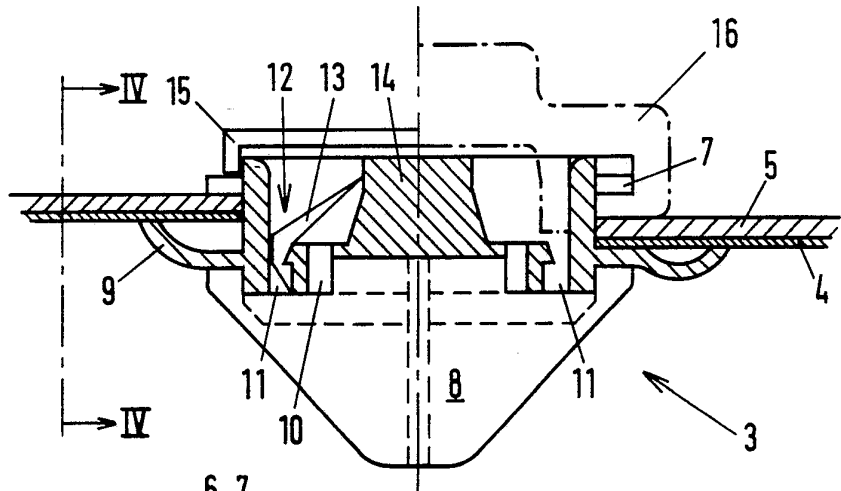


FIG. 3

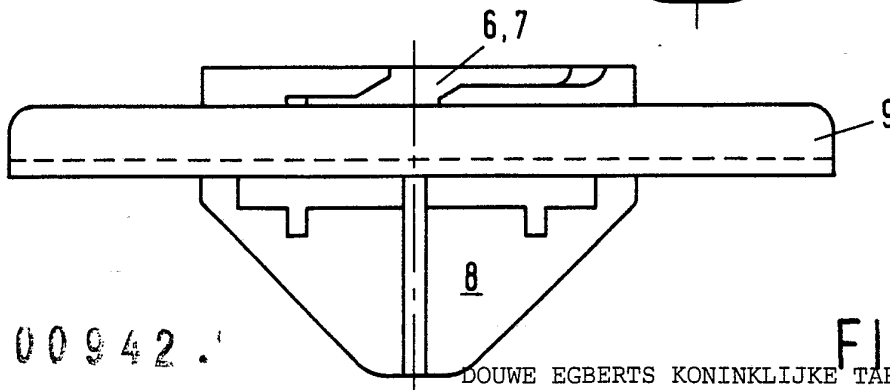


FIG. 4

8900942.

DOUWE EGBERTS KONINKLIJKE TABAKSFABRIEK-
KOFFIEBRANDERIJEN-THEEHANDEL N.V.