



(12) 发明专利申请

(10) 申请公布号 CN 104084764 A

(43) 申请公布日 2014. 10. 08

(21) 申请号 201410292873. 4

(22) 申请日 2014. 06. 25

(71) 申请人 天津国际机械有限公司

地址 300308 天津市滨海新区空港经济区航海路 180 号

(72) 发明人 陈家胜 刘俊妍 周士倩 汤东方

(74) 专利代理机构 天津盛理知识产权代理有限公司 12209

代理人 王倩

(51) Int. Cl.

B23P 15/00(2006. 01)

B23Q 3/00(2006. 01)

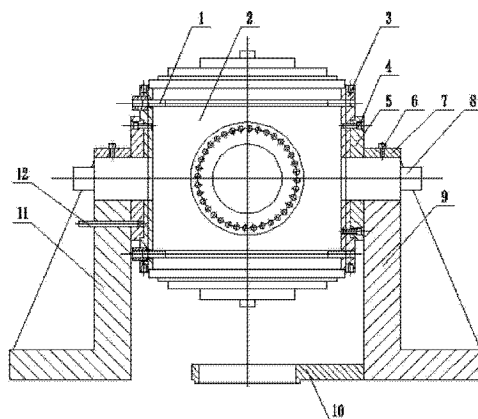
权利要求书1页 说明书3页 附图2页

(54) 发明名称

大口径进水球阀活门的加工工艺及其专用胎具

(57) 摘要

本发明涉及一种大口径进水球阀活门的加工工艺,包括以下步骤:(1)将定位弯板安装在车床的床面上;(2)将活门、定位盘及定位轴做为一个整体装入定位弯板和活动弯板中,将活动弯板与车床床面锁紧;(3)开始加工一端面及止口;(4)旋转定位轴,最后将活门的其余三个面加工完毕。本工艺的专用胎具包括定位盘、定位轴、定位弯板和活动弯板。本发明是一种设计合理、使用方便、易于实现的大口径进水球阀活门的加工工艺及其专用胎具,本胎具加工简单、定位精准、能实现由镗床加工改为车床加工的目的,因此通过使用本胎具及工艺既保证了工件的技术要求,又节省了加工工时间、提高了工作效率,尤其适合应用于大规模的工业化生产中。



1. 一种大口径进水球阀活门的加工工艺,其特征在於:包括以下步骤:

(1). 使用定位底板根据不同规格的活门的结构长度将定位弯板安装在车床的床面上,保证活门的中心与车床的中心同心;

(2). 在活门的左右两端分别设置一个定位盘,用活门的通道孔做为定位将两端定位盘由螺杆紧定,该两个定位盘的外侧均通过止口定位联接一个定位轴,将活门、定位盘及定位轴做为一个整体装入定位弯板和活动弯板的定位孔中,将活动弯板顶入,再将活动弯板与车床的床面锁紧;

(3). 将要加工的端面找平后用压板将定位轴压紧锁定,并使用定位销将活动弯板与定位轴的止口盘固定,开始加工一端面及止口;

(4). 待活门的一面加工完毕后将定位销拔出,松开定位轴上的压板,旋转定位轴,由定位轴止口盘上的定位销孔将定位销锁定以保证位置度的要求,再将定位轴上的压板锁定,最后将活门的其余三个面加工完毕。

2. 一种如权利要求 1 所述的大口径进水球阀活门加工工艺的专用胎具,其特征在於:包括定位盘、定位轴、定位弯板和活动弯板,定位盘为两个,其分别设置在活门的左右两端并采用活门通道孔进行定位,该两个定位盘通过螺杆紧定连接,该两个定位盘的外侧均定位联接一个定位轴,每个定位轴上方均通过顶丝安装一个压板;定位弯板和活动弯板相对设置,该定位弯板和活动弯板上均制有安装孔,两个定位轴分别插装在定位弯板和活动弯板上所制的安装孔内。

3. 根据权利要求 2 所述的一种大口径进水球阀活门加工工艺的专用胎具,其特征在於:所述的定位轴由主轴和止口盘构成,主轴的一端插装在定位弯板或者活动弯板的安装孔内,主轴的另一端同轴制出止口盘,该两个止口盘均通过螺钉与定位盘固装连接;与活动弯板相邻的止口盘上沿圆周方向均布制出一组定位销孔,活动弯板及止口盘通过插装在其中一个定位销孔内的定位销相连接。

4. 根据权利要求 2 所述的一种大口径进水球阀活门加工工艺的专用胎具,其特征在於:所述的螺杆为多个,其分别安装在定位盘的上端和下端。

5. 根据权利要求 2 所述的一种大口径进水球阀活门加工工艺的专用胎具,其特征在於:还包括一个定位底板,定位弯板通过该定位底板安装在车床的床面上。

## 大口径进水球阀活门的加工工艺及其专用胎具

### 技术领域

[0001] 本发明涉及阀门技术领域,尤其是一种大口径进水球阀活门的加工工艺及其专用胎具。

### 背景技术

[0002] 根据水电站运行和检修的需要,引水式机组须在每台水轮机蜗壳之前设置进水阀门,以保证检修时堵水或在事故时切断水流,随着近几年我国水电站的不断发展,大口径、高压力级、硬密封结构的进水球阀产品得以广泛应用。在此类球阀中,口径大且压力级高是它的特点,活门的设计形式与普通球阀的活门有着很大的不同(见图1),在此类球阀中采用如图的活门设计(将密封球面镶在活门上)节省了加工整体球面的工序,阀轴采用螺栓连接能满足高压力的需要。

[0003] 为保证四面的位置度,此类活门的加工工序通常采用以下步骤:车通道孔(包括工艺止口)——以工艺止口为定位镗镶阀轴止口及端面——回转工作台镗另一侧镶阀轴止口及端面——回转工作台镗镶密封圈止口及端面——回转工作台镗另一侧镶密封圈止口及端面。

[0004] 上述加工方法能满足活门的各项位置度的要求,但其缺点是镗床的加工进度是有限的,因此加工速度慢、效率低,不能满足大规模生产的需要。

### 发明内容

[0005] 本发明的目的在于提供一种可以提高工作效率并保证定位精确的大口径进水球阀活门的加工工艺及其专用胎具。

[0006] 本发明的目的是通过以下技术手段实现的:

[0007] 一种大口径进水球阀活门的加工工艺,其特征在于:包括以下步骤:

[0008] (1). 使用定位底板根据不同规格的活门的结构长度将定位弯板安装在车床的床面上,保证活门的中心与车床的中心同心;

[0009] (2). 在活门的左右两端分别设置一个定位盘,用活门的通道孔做为定位将两端定位盘由螺杆紧定,该两个定位盘的外侧均通过止口定位联接一个定位轴,将活门、定位盘及定位轴做为一个整体装入定位弯板和活动弯板的定位孔中,将活动弯板顶入,再将活动弯板与车床的床面锁紧;

[0010] (3). 将要加工的端面找平后用压板将定位轴压紧锁定,并使用定位销将活动弯板与定位轴的止口盘固定,开始加工一端面及止口;

[0011] (4). 待活门的一面加工完毕后将定位销拔出,松开定位轴上的压板,旋转定位轴,由定位轴止口盘上的定位销孔将定位销锁定以保证位置度的要求,再将定位轴上的压板锁定,最后将活门的其余三个面加工完毕。

[0012] 一种大口径进水球阀活门加工工艺的专用胎具,其特征在于:包括定位盘、定位轴、定位弯板和活动弯板,定位盘为两个,其分别设置在活门的左右两端并采用活门通道孔

进行定位,该两个定位盘通过螺杆紧定连接,该两个定位盘的外侧均定位联接一个定位轴,每个定位轴上方均通过顶丝安装一个压板;定位弯板和活动弯板相对设置,该定位弯板和活动弯板上均制有安装孔,两个定位轴分别插装在定位弯板和活动弯板上所制的安装孔内。

[0013] 而且,所述的定位轴由主轴和止口盘构成,主轴的一端插装在定位弯板或者活动弯板的安装孔内,主轴的另一端同轴制出止口盘,该两个止口盘均通过螺钉与定位盘固定连接;与活动弯板相邻的止口盘上沿圆周方向均布制出一组定位销孔,活动弯板及止口盘通过插装在其中一个定位销孔内的定位销相连接。

[0014] 而且,所述的螺杆为多个,其分别安装在定位盘的上端和下端。

[0015] 而且,还包括一个定位底板,定位弯板通过该定位底板安装在车床的床面上。

[0016] 本发明的优点和积极效果是:

[0017] 1、本工艺及胎具定位准确、针对性强,使用后能满足活门的各项位置度要求、提高产品合格率。

[0018] 2、由于使用本工艺及胎具能够解决活门加工中的定位问题,因此活门可以在车床上进行加工,从而大幅缩短了加工时间、提高了工作效率。

[0019] 3、本发明是一种设计合理、使用方便、易于实现的大口径进水球阀活门的加工工艺及其专用胎具,本胎具加工简单、定位精准、能实现由镗床加工改为车床加工的目的,因此通过使用本胎具及工艺既保证了工件的技术要求,又节省了加工工时间、提高了工作效率,尤其适合应用于大规模的工业化生产中。

#### 附图说明

[0020] 图 1 是活门的示意图;

[0021] 图 2 是活门及胎具的装配图;

[0022] 图 3 是定位轴止口盘的主视图。

#### 具体实施方式

[0023] 下面结合附图详细叙述本发明的实施例;需要说明的是,本实施例是叙述性的,不是限定性的,不能以此限定本发明的保护范围。

[0024] 为了便于理解,首先对本工艺所使用的专用胎具进行描述,本专用胎具包括定位盘 3、定位轴、定位弯板 9 和活动弯板 11,定位盘为两个,其分别设置在活门 2 的左右两端并采用活门通道孔进行定位,该两个定位盘通过螺杆 1 紧定连接,螺杆为多个,其分别安装在定位盘的上端和下端。

[0025] 两个定位盘的外侧均定位联接一个定位轴,每个定位轴上方均通过顶丝 6 安装一个压板 7。该定位轴由主轴 8 和止口盘 5 构成,主轴的一端插装在定位弯板或者活动弯板的安装孔内,主轴的另一端同轴制出止口盘,该两个止口盘均通过螺钉 4 与定位盘固定连接。

[0026] 定位弯板通过定位底板安装在车床的床面上,定位弯板和活动弯板相对设置,该定位弯板和活动弯板上均制有安装孔,两个定位轴分别插装在定位弯板和活动弯板上所制的安装孔内。与活动弯板相贴合的定位轴的止口盘上沿圆周方向均布制出一组定位销孔 10,活动弯板及止口盘通过插装在其中一个定位销孔内的定位销 12 相连接。

[0027] 一种大口径进水球阀活门的加工工艺,包括以下步骤:

[0028] (1). 使用定位底板根据不同规格的活门的结构长度将定位弯板安装在车床的床面上,保证活门的中心与车床的中心同心;

[0029] (2). 在活门的左右两端分别设置一个定位盘,用活门的通道孔做为定位将两端定位盘由螺杆紧定,该两个定位盘的外侧均通过止口定位联接一个定位轴,将活门、定位盘及定位轴做为一个整体装入定位弯板和活动弯板的定位孔中,将活动弯板顶入,不允许有间隙,再将活动弯板与车床的床面锁紧;

[0030] (3). 将要加工的端面找平后用压板将定位轴压紧锁定,并使用定位销将活动弯板与定位轴的止口盘固定,开始加工一端面及止口;

[0031] (4). 待活门的一面加工完毕后将定位销拔出,松开定位轴上的压板,旋转定位轴,由定位轴止口盘上的定位销孔将定位销锁定以保证位置度的要求,再将定位轴上的压板锁定,最后将活门的其余三个面加工完毕。

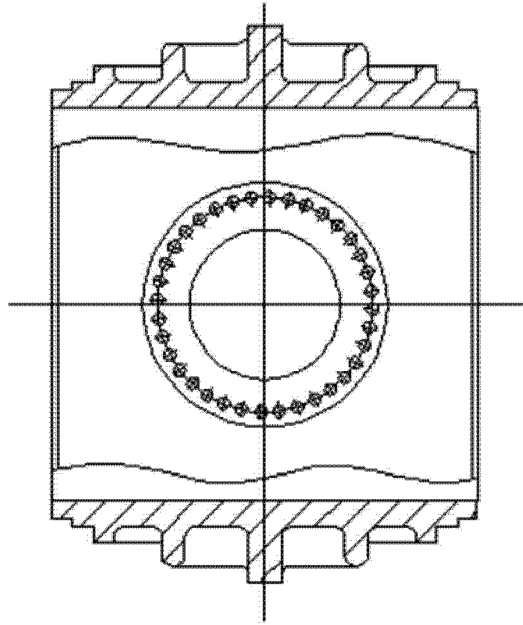


图 1

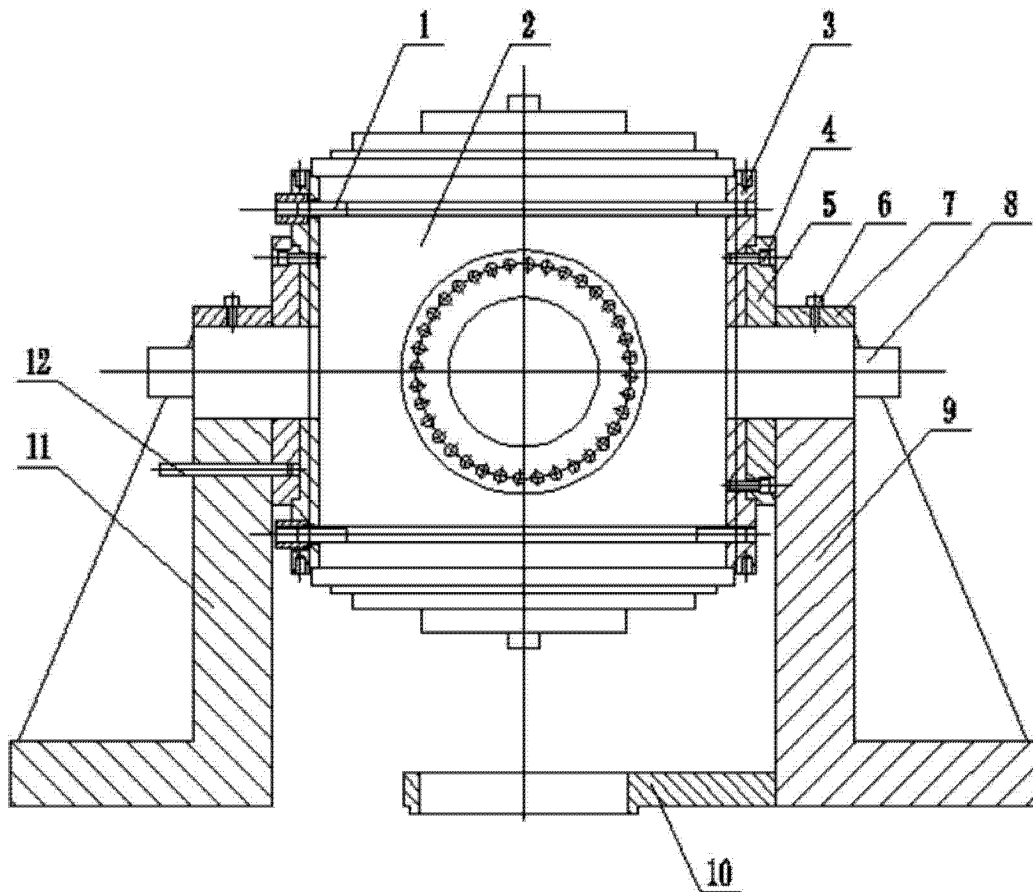


图 2

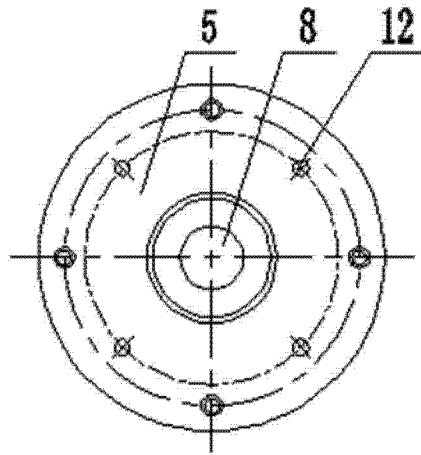


图 3