



(12) 实用新型专利

(10) 授权公告号 CN 203829408 U

(45) 授权公告日 2014. 09. 17

(21) 申请号 201420241901. 5

(22) 申请日 2014. 05. 06

(73) 专利权人 孟庆霞

地址 253100 山东省德州市平原县第一人民医院急诊科

(72) 发明人 孟庆霞

(51) Int. Cl.

A61M 5/14 (2006. 01)

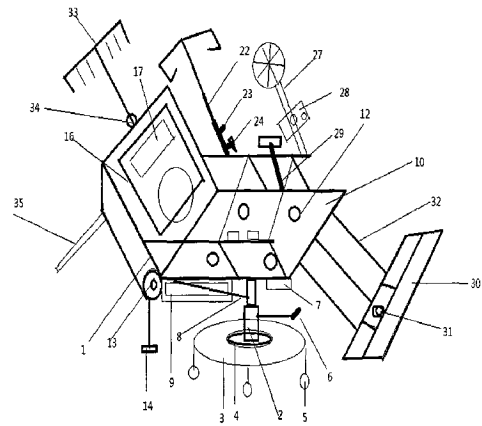
权利要求书1页 说明书2页 附图1页

(54) 实用新型名称

新型护理输液座椅

(57) 摘要

新型护理输液座椅,属于医疗器械技术领域。本实用新型的技术方案是:包括座椅本身主体框架,其特征是在座椅本身主体框架下方设有可伸缩式支架,可伸缩式支架下方设有圆形底盘,圆形底盘上方设有座椅旋转装置,圆形底盘下方设有万向转动滑轮,可伸缩式支架右侧设有脚踏伸缩调节器,脚踏伸缩调节器上方设有药品存储盒,可伸缩式支架左侧设有平衡支架,平衡支架下侧设有杂物存储器,杂物存储器上方设有座椅。本实用新型结构简单,使用方便,在病人进行输液治疗时操作简便、省时省力,减轻了医护人员的工作难度。



1. 新型护理输液座椅,包括座椅本身主体框架(1),其特征是:在座椅本身主体框架(1)下方设有可伸缩式支架(2),可伸缩式支架(2)下方设有圆形底盘(3),圆形底盘(3)上方设有座椅旋转装置(4),圆形底盘(3)下方设有万向转动滑轮(5),可伸缩式支架(2)右侧设有脚踏伸缩调节器(6),脚踏伸缩调节器(6)上方设有药品存储盒(7),可伸缩支架(2)左侧设有平衡支架(8),平衡支架(8)下侧设有杂物存储器(9),杂物存储器(9)上方设有座椅(10),杂物存储器(9)右侧设有水杯存放器(11),座椅(10)下方设有弹簧(12),弹簧(12)左侧设有调角器(13),调角器(13)下方设有电线插头(14),座椅(10)上设有皮质座套(15),座椅(10)右侧设有透气性背垫(16),透气性背垫(16)上设有凸起枕头(17),座椅(10)下侧设有木质扶手(18),木质扶手(18)上设有背部调节按钮(19),背部调节按钮(19)下侧设有右手臂固定器(20),座椅(10)上侧设有橡皮胶扶手(21),橡皮胶扶手(21)左侧设有输液撑杆(22),输液撑杆(22)上设有高度调节按钮(23),高度调节按钮(23)下方设有报警器(24),高度调节按钮(23)右侧设有脚踏板控制装置(25),脚踏板控制装置(25)上侧设有左手臂固定器(26),输液撑杆(22)右侧设有小电动风扇(27),小电动风扇(27)上设有档位调节器(28),座椅(10)上方设有抽离式报纸支架(29),座椅本身主体框架(1)右侧设有脚踏板(30),脚踏板(30)上设有脚踏开关(31),脚踏板(30)左侧设有支架(32),座椅本身主体框架(1)左侧设有挂衣架(33),挂衣架(33)上设有旋转装置(34),旋转装置(34)下方设有可折叠落地支架(35)。

2. 根据权利要求1所述新型护理输液座椅,其特征在于:主体框架(1)采用不锈钢材料制造。

3. 根据权利要求1所述新型护理输液座椅,其特征在于:皮质座套(15)采用高级皮U面料制造。

4. 根据权利要求1所述新型护理输液座椅,其特征在于:输液撑杆(22)设置成可伸缩的装置。

新型护理输液座椅

[0001] 技术领域：本实用新型属于医疗器械技术领域，具体的讲是一种新型护理输液座椅。

[0002] 背景技术：目前，大多数医院采用的都是传统的输液椅，传统输液椅构造简单，只由主体框架、输液撑杆、座椅构成，移动不便，操作起来不灵活，功能单一，对病人产生许多不利，不利于对病人的康复治疗，对医护人员来说，传统座椅操作麻烦、费时费力，给医护人员增加工作难度。

[0003] 发明内容：本实用新型的目的是提供一种在病人输液治疗时，操作简便、省时省力的新型护理输液座椅。

[0004] 本实用新型的技术方案是：包括座椅本身主体框架，其特征是在座椅本身主体框架下方设有可伸缩式支架，可伸缩式支架下方设有圆形底盘，圆形底盘上方设有座椅旋转装置，圆形底盘下方设有万向转动滑轮，可伸缩式支架右侧设有脚踏伸缩调节器，脚踏伸缩调节器上方设有药品存储盒，可伸缩式支架左侧设有平衡支架，平衡支架下侧设有杂物存储器，杂物存储器上方设有座椅，杂物存储器右侧设有水杯存放器，座椅下方设有弹簧，弹簧左侧设有调角器，调角器下方设有电线插头，座椅上设有皮质座套，座椅右侧设有透气性背垫，透气性背垫上设有凸起枕头，座椅下侧设有木质扶手，木质扶手上设有背部调节按钮，背部调节按钮下侧设有右手臂固定器，座椅上侧设有橡皮胶扶手，橡皮胶扶手左侧设有输液撑杆，输液撑杆上设有高度调节按钮，高度调节按钮下方设有报警器，高度调节按钮右侧设有脚踏板控制装置，脚踏板控制装置上侧设有左手臂固定器，输液撑杆右侧设有小电动风扇，小电动风扇上设有档位调节器，座椅上方设有抽离式报纸支架，座椅本身主体框架右侧设有脚踏板，脚踏板上设有脚踏开关，脚踏板左侧设有支架，主体框架左侧设有挂衣架，挂衣架上设有旋转装置，旋转装置下方设有可折叠落地支架。

[0005] 作为优选，所述主体框架采用不锈钢材料制造。

[0006] 作为优选，所述皮质座套采用高级皮U面料制造。

[0007] 作为优选，所述输液撑杆设置成可伸缩的装置。

[0008] 本实用新型有益效果是：本实用新型结构简单，使用方便，在病人进行输液治疗时操作简便、省时省力，减轻了医护人员的工作难度。

附图说明：

[0009] 附图1为本实用新型结构示意图。

[0010] 附图2为本实用新型俯视结构示意图。

[0011] 图中1、座椅本身主体框架，2、可伸缩式支架，3、圆形底盘，4、座椅旋转装置，5、万向转动滑轮，6、脚踏伸缩调节器，7、药品存储盒，8、平衡支架，9、杂物存储器，10、座椅，11、水杯存放器，12、弹簧，13、调角器，14、电线插头，15、皮质座套，16、背垫，17、凸起枕头，18、木质扶手，19、背部调节按钮，20、右手臂固定器，21、橡皮胶扶手，22、输液撑杆，23、高度调节按钮，24、报警器，25、脚踏板控制装置，26、左手臂固定器，27、小电动风扇，28、档位调节器，29、抽离式报纸支架，30、脚踏板，31、脚踏开关，32、支架，33、挂衣架，34、旋转装置，35、

可折叠落地支架。

[0012] 具体实施方式:包括座椅本身主体框架 1,其特征是在座椅本身主体框架 1 下方设有可伸缩式支架 2,可伸缩式支架 2 下方设有圆形底盘 3,圆形底盘 3 上方设有座椅旋转装置 4,圆形底盘 3 下方设有万向转动滑轮 5,可伸缩式支架 2 右侧设有脚踏伸缩调节器 6,脚踏伸缩调节器 6 上方设有药品存储盒 7,可伸缩式支架 2 左侧设有平衡支架 8,平衡支架 8 下侧设有杂物存储器 9,杂物存储器 9 上方设有座椅 10,杂物存储器 9 右侧设有水杯存放器 11,座椅 10 下方设有弹簧 12,弹簧 12 左侧设有调角器 13,调角器 13 下方设有电线插头 14,座椅 10 上设有皮质座套 15,座椅 10 右侧设有透气性背垫 16,透气性背垫 16 上设有凸起枕头 17,座椅 10 下侧设有木质扶手 18,木质扶手 18 上设有背部调节按钮 19,背部调节按钮 19 下侧设有右手臂固定器 20,座椅 10 上侧设有橡皮胶扶手 21,橡皮胶扶手 21 左侧设有输液撑杆 22,输液撑杆 22 上设有高度调节按钮 23,高度调节按钮 23 下方设有报警器 24,高度调节按钮 23 右侧设有脚踏板控制按钮 25,脚踏板控制装置 25 上侧设有左手臂固定器 26,输液撑杆 22 右侧设有小电动风扇 27,小电动风扇 27 上设有档位调节器 28,座椅 10 上方设有抽离式报纸支架 29,座椅本身主体框架 1 右侧设有脚踏板 30,脚踏板 30 上设有脚踏开关 31,脚踏板 30 左侧设有支架 32,座椅本身主体框架 1 左侧设有挂衣架 33,挂衣架 33 上设有旋转装置 34,旋转装置 34 下方设有可折叠落地支架 35。在医护人员对患者进行治疗时,先让病人躺下,利用调角器 13 使病人背部处在舒适的角度,再通过脚踏板 30 控制装置 25 使病人腿部舒展,从药品存储盒 7 中取出药物对患者进行治疗,医护人员可以根据病人的需要打开小电动风扇 27。

[0013] 作为优选,所述座椅本身主体框架 1 采用不锈钢材料制造。这样设置,本实用新型的主体框架 1 坚固,易消毒。

[0014] 作为优选,所述皮质座套 15 采用高级皮 U 面料制造。这样设置,本实用新型的皮质座套 15 易打理,无气味。

[0015] 作为优选,所述输液撑杆 22 设置成可伸缩的装置。这样设置,本实用新型的输液撑杆 22 可以灵活地调节高度。

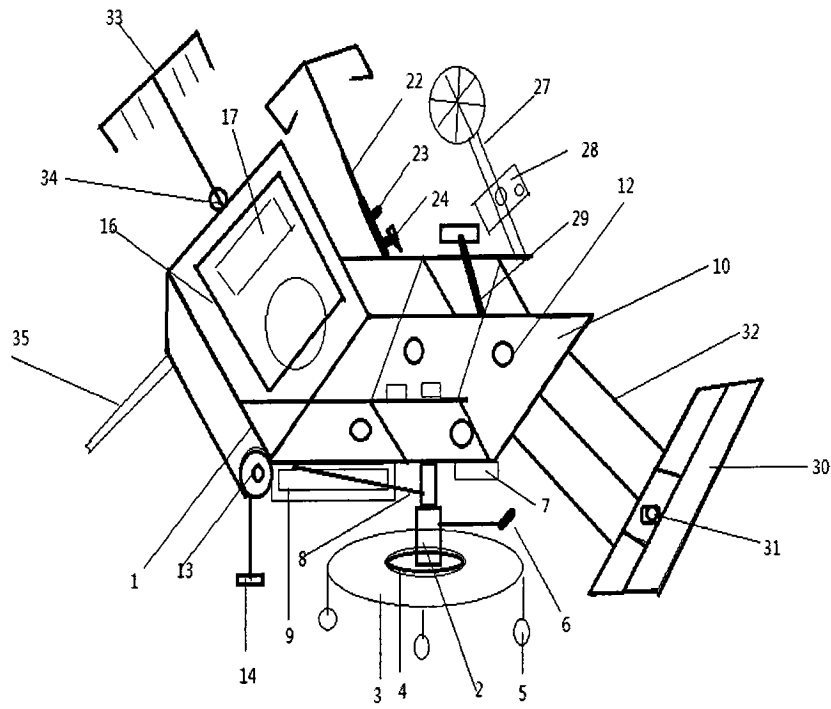


图 1

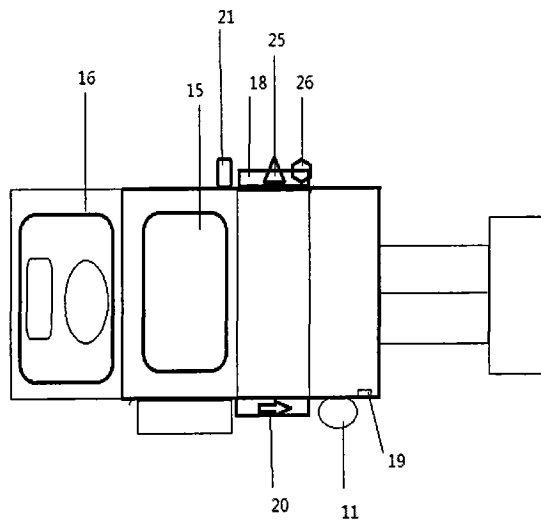


图 2