

(12) NACH DEM VERTRAG ÜBER DIE INTERNATIONALE ZUSAMMENARBEIT AUF DEM GEBIET DES PATENTWESENS (PCT) VERÖFFENTLICHTE INTERNATIONALE ANMELDUNG

(19) Weltorganisation für geistiges Eigentum  
Internationales Büro



(43) Internationales Veröffentlichungsdatum  
23. Mai 2002 (23.05.2002)

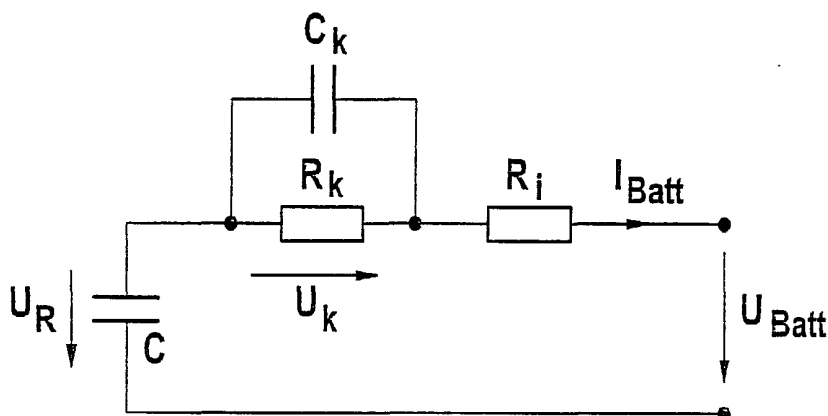
PCT

(10) Internationale Veröffentlichungsnummer  
WO 02/041014 A3

- (51) Internationale Patentklassifikation<sup>7</sup>: G01R 31/36 (81) Bestimmungsstaaten (*national*): JP, US.
- (21) Internationales Aktenzeichen: PCT/DE01/04197 (84) Bestimmungsstaaten (*regional*): europäisches Patent (AT, BE, CH, CY, DE, DK, ES, FI, FR, GB, GR, IE, IT, LU, MC, NL, PT, SE, TR).
- (22) Internationales Anmeldedatum:  
8. November 2001 (08.11.2001)
- (25) Einreichungssprache: Deutsch — Veröffentlicht:  
mit internationalem Recherchenbericht
- (26) Veröffentlichungssprache: Deutsch (88) Veröffentlichungsdatum des internationalen  
Recherchenberichts: 19. September 2002
- (30) Angaben zur Priorität:  
100 56 969.2 17. November 2000 (17.11.2000) DE Zur Erklärung der Zweibuchstaben-Codes und der anderen  
Abkürzungen wird auf die Erklärungen ("Guidance Notes on  
Codes and Abbreviations") am Anfang jeder regulären Ausgabe  
der PCT-Gazette verwiesen.
- (71) Anmelder (für alle Bestimmungsstaaten mit Ausnahme von  
US): ROBERT BOSCH GMBH [DE/DE]; Postfach 30 02  
20, 70442 Stuttgart (DE).
- (72) Erfinder; und
- (75) Erfinder/Anmelder (nur für US): SCHOCH, Eberhard  
[DE/DE]; Weilimdorfer Str. 85, 70469 Stuttgart (DE).

(54) Title: METHOD AND ARRANGEMENT FOR DETERMINATION OF THE STATE OF CHARGE OF A BATTERY

(54) Bezeichnung: VERFAHREN UND ANORDNUNG ZUR BESTIMMUNG DES LADEZUSTANDES EINER BATTERIE



(57) Abstract: The invention relates to a method for the determination of the state of charge (soc) of a battery, in particular a motor vehicle starter battery, whereby the state of charge is calculated on the basis of a model calculation on entering a first operating region for the battery, in which a measured and a calculated battery voltage  $U_{\text{Batt}}$ ,  $U_{\text{Batt}}'$  are matched by means of back coupling.

(57) Zusammenfassung: Verfahren zur Bestimmung des Ladezustands soc einer Batterie, insbesondere einer Kraftfahrzeug-Starterbatterie, wobei bei Vorliegen eines ersten Arbeitsbereiches der Batterie der Ladezustand auf der Grundlage einer Modellrechnung, in welcher eine gemessene und eine berechnete Batteriespannung  $U_{\text{Batt}}$ ,  $U_{\text{Batt}}'$  über eine Rückkopplung abgeglichen werden, berechnet wird.

WO 02/041014 A3

## INTERNATIONAL SEARCH REPORT

International Application No

PCT/DE 01/04197

## A. CLASSIFICATION OF SUBJECT MATTER

IPC 7 G01R31/36

According to International Patent Classification (IPC) or to both national classification and IPC

## B. FIELDS SEARCHED

Minimum documentation searched (classification system followed by classification symbols)

IPC 7 G01R

Documentation searched other than minimum documentation to the extent that such documents are included in the fields searched

Electronic data base consulted during the international search (name of data base and, where practical, search terms used)

EPO-Internal, WPI Data

## C. DOCUMENTS CONSIDERED TO BE RELEVANT

Category °	Citation of document, with indication, where appropriate, of the relevant passages	Relevant to claim No.
X	US 4 390 841 A (MARTIN ET AL.) 28 June 1983 (1983-06-28)	1
A	abstract; figure 2 ---	7
A	US 5 381 096 A (HIRZEL) 10 January 1995 (1995-01-10) column 2, line 34 -column 3, line 20; figure 1 ---	1,7
A	US 5 349 540 A (BIRKLE ET AL.) 20 September 1994 (1994-09-20) abstract; figures 2,3 -----	1,7

 Further documents are listed in the continuation of box C. Patent family members are listed in annex.

## ° Special categories of cited documents :

- \*A\* document defining the general state of the art which is not considered to be of particular relevance
- \*E\* earlier document but published on or after the international filing date
- \*L\* document which may throw doubts on priority claim(s) or which is cited to establish the publication date of another citation or other special reason (as specified)
- \*O\* document referring to an oral disclosure, use, exhibition or other means
- \*P\* document published prior to the international filing date but later than the priority date claimed

- \*T\* later document published after the international filing date or priority date and not in conflict with the application but cited to understand the principle or theory underlying the invention
- \*X\* document of particular relevance; the claimed invention cannot be considered novel or cannot be considered to involve an inventive step when the document is taken alone
- \*Y\* document of particular relevance; the claimed invention cannot be considered to involve an inventive step when the document is combined with one or more other such documents, such combination being obvious to a person skilled in the art.
- \*&\* document member of the same patent family

Date of the actual completion of the international search

7 May 2002

Date of mailing of the international search report

17/05/2002

Name and mailing address of the ISA

European Patent Office, P.B. 5818 Patentlaan 2  
NL - 2280 HV Rijswijk  
Tel. (+31-70) 340-2040, Tx. 31 651 epo nl,  
Fax: (+31-70) 340-3016

Authorized officer

Iwansson, K

## INTERNATIONAL SEARCH REPORT

Information on patent family members

International Application No

PCT/DE 01/04197

Patent document cited in search report		Publication date	Patent family member(s)	Publication date
US 4390841	A	28-06-1983	NONE	
US 5381096	A	10-01-1995	NONE	
US 5349540	A	20-09-1994	AT 94651 T	15-10-1993
			AU 5555790 A	29-11-1990
			DE 4014737 A1	15-11-1990
			WO 9013823 A1	15-11-1990
			DE 59002764 D1	21-10-1993
			EP 0471698 A1	26-02-1992
			ES 2045915 T3	16-01-1994
			JP 4505660 T	01-10-1992

INTERNATIONALER RECHERCHENBERICHT

Internationales Aktenzeichen

PCT/DE 01/04197

**A. KLASSIFIZIERUNG DES ANMELDUNGSGEGENSTANDES**  
 IPK 7 G01R31/36

Nach der Internationalen Patentklassifikation (IPK) oder nach der nationalen Klassifikation und der IPK

**B. RECHERCHIERTE GEBIETE**

Recherchierter Mindestprüfstoff (Klassifikationssystem und Klassifikationssymbole)  
 IPK 7 G01R

Recherchierte aber nicht zum Mindestprüfstoff gehörende Veröffentlichungen, soweit diese unter die recherchierten Gebiete fallen

Während der internationalen Recherche konsultierte elektronische Datenbank (Name der Datenbank und evtl. verwendete Suchbegriffe)

EPO-Internal, WPI Data

**C. ALS WESENTLICH ANGESEHENE UNTERLAGEN**

Kategorie*	Bezeichnung der Veröffentlichung, soweit erforderlich unter Angabe der in Betracht kommenden Teile	Betr. Anspruch Nr.
X	US 4 390 841 A (MARTIN ET AL.) 28. Juni 1983 (1983-06-28)	1
A	Zusammenfassung; Abbildung 2 ----	7
A	US 5 381 096 A (HIRZEL) 10. Januar 1995 (1995-01-10) Spalte 2, Zeile 34 -Spalte 3, Zeile 20; Abbildung 1 ----	1,7
A	US 5 349 540 A (BIRKLE ET AL.) 20. September 1994 (1994-09-20) Zusammenfassung; Abbildungen 2,3 -----	1,7

Weitere Veröffentlichungen sind der Fortsetzung von Feld C zu entnehmen

Siehe Anhang Patentfamilie

\* Besondere Kategorien von angegebenen Veröffentlichungen :

- \*A\* Veröffentlichung, die den allgemeinen Stand der Technik definiert, aber nicht als besonders bedeutsam anzusehen ist
- \*E\* älteres Dokument, das jedoch erst am oder nach dem internationalen Anmeldedatum veröffentlicht worden ist
- \*L\* Veröffentlichung, die geeignet ist, einen Prioritätsanspruch zweifelhaft erscheinen zu lassen, oder durch die das Veröffentlichungsdatum einer anderen im Recherchenbericht genannten Veröffentlichung belegt werden soll oder die aus einem anderen besonderen Grund angegeben ist (wie ausgeführt)
- \*O\* Veröffentlichung, die sich auf eine mündliche Offenbarung, eine Benutzung, eine Ausstellung oder andere Maßnahmen bezieht
- \*P\* Veröffentlichung, die vor dem internationalen Anmeldedatum, aber nach dem beanspruchten Prioritätsdatum veröffentlicht worden ist

\*T\* Spätere Veröffentlichung, die nach dem internationalen Anmeldedatum oder dem Prioritätsdatum veröffentlicht worden ist und mit der Anmeldung nicht kollidiert, sondern nur zum Verständnis des der Erfindung zugrundeliegenden Prinzips oder der ihr zugrundeliegenden Theorie angegeben ist

\*X\* Veröffentlichung von besonderer Bedeutung; die beanspruchte Erfindung kann allein aufgrund dieser Veröffentlichung nicht als neu oder auf erfinderischer Tätigkeit beruhend betrachtet werden

\*Y\* Veröffentlichung von besonderer Bedeutung; die beanspruchte Erfindung kann nicht als auf erfinderischer Tätigkeit beruhend betrachtet werden, wenn die Veröffentlichung mit einer oder mehreren anderen Veröffentlichungen dieser Kategorie in Verbindung gebracht wird und diese Verbindung für einen Fachmann naheliegend ist

\*Z\* Veröffentlichung, die Mitglied derselben Patentfamilie ist

Datum des Abschlusses der internationalen Recherche

7. Mai 2002

Absenddatum des internationalen Recherchenberichts

17/05/2002

Name und Postanschrift der Internationalen Recherchenbehörde  
 Europäisches Patentamt, P.B. 5818 Patentlaan 2  
 NL - 2280 HV Rijswijk  
 Tel. (+31-70) 340-2040, Tx. 31 651 epo nl,  
 Fax: (+31-70) 340-3016

Bevollmächtigter Bediensteter

Iwansson, K

INTERNATIONALER RECHERCHENBERICHT

Angaben zu Veröffentlichungen, die zur selben Patentfamilie gehören

Internationales Aktenzeichen  
PCT/DE 01/04197

Im Recherchenbericht angeführtes Patentdokument	Datum der Veröffentlichung	Mitglied(er) der Patentfamilie	Datum der Veröffentlichung																																
US 4390841	A	28-06-1983	KEINE																																
US 5381096	A	10-01-1995	KEINE																																
US 5349540	A	20-09-1994	<table> <tr> <td data-bbox="788 383 868 412">AT</td> <td data-bbox="938 383 1050 412">94651</td> <td data-bbox="1034 383 1050 412">T</td> <td data-bbox="1190 383 1350 412">15-10-1993</td> </tr> <tr> <td data-bbox="788 416 836 445">AU</td> <td data-bbox="906 416 1050 445">5555790</td> <td data-bbox="1034 416 1050 445">A</td> <td data-bbox="1190 416 1350 445">29-11-1990</td> </tr> <tr> <td data-bbox="788 450 836 479">DE</td> <td data-bbox="906 450 1050 479">4014737</td> <td data-bbox="1034 450 1066 479">A1</td> <td data-bbox="1190 450 1350 479">15-11-1990</td> </tr> <tr> <td data-bbox="788 483 836 512">WO</td> <td data-bbox="906 483 1050 512">9013823</td> <td data-bbox="1034 483 1066 512">A1</td> <td data-bbox="1190 483 1350 512">15-11-1990</td> </tr> <tr> <td data-bbox="788 517 836 546">DE</td> <td data-bbox="893 517 1050 546">59002764</td> <td data-bbox="1034 517 1066 546">D1</td> <td data-bbox="1190 517 1350 546">21-10-1993</td> </tr> <tr> <td data-bbox="788 551 836 580">EP</td> <td data-bbox="906 551 1050 580">0471698</td> <td data-bbox="1034 551 1066 580">A1</td> <td data-bbox="1190 551 1350 580">26-02-1992</td> </tr> <tr> <td data-bbox="788 584 836 613">ES</td> <td data-bbox="906 584 1050 613">2045915</td> <td data-bbox="1034 584 1066 613">T3</td> <td data-bbox="1190 584 1350 613">16-01-1994</td> </tr> <tr> <td data-bbox="788 618 836 647">JP</td> <td data-bbox="906 618 1050 647">4505660</td> <td data-bbox="1034 618 1050 647">T</td> <td data-bbox="1190 618 1350 647">01-10-1992</td> </tr> </table>	AT	94651	T	15-10-1993	AU	5555790	A	29-11-1990	DE	4014737	A1	15-11-1990	WO	9013823	A1	15-11-1990	DE	59002764	D1	21-10-1993	EP	0471698	A1	26-02-1992	ES	2045915	T3	16-01-1994	JP	4505660	T	01-10-1992
AT	94651	T	15-10-1993																																
AU	5555790	A	29-11-1990																																
DE	4014737	A1	15-11-1990																																
WO	9013823	A1	15-11-1990																																
DE	59002764	D1	21-10-1993																																
EP	0471698	A1	26-02-1992																																
ES	2045915	T3	16-01-1994																																
JP	4505660	T	01-10-1992																																