

[19] 中华人民共和国国家知识产权局

[51] Int. Cl.
A61M 5/14 (2006.01)
A61J 1/16 (2006.01)



[12] 实用新型专利说明书

专利号 ZL 200820183906.1

[45] 授权公告日 2009 年 10 月 28 日

[11] 授权公告号 CN 201333216Y

[22] 申请日 2008.12.20

[21] 申请号 200820183906.1

[73] 专利权人 夏金英

地址 276800 山东省日照市开发区黄海一路
港口医院护理部

[72] 发明人 夏金英 孔庆玲 王西英

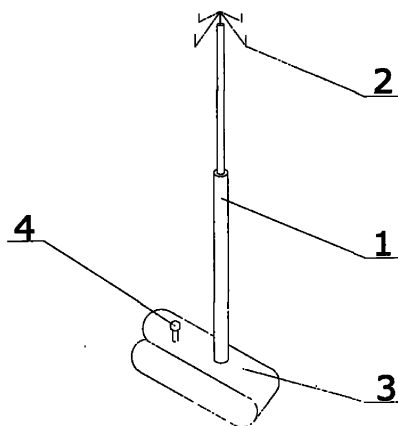
权利要求书 1 页 说明书 1 页 附图 1 页

[54] 实用新型名称

一种新型输液架

[57] 摘要

本实用新型公开了一种新型输液架，属于医疗器械装置领域，包括支架和挂钩，其中，在支架底部设有 U 形卡套，在 U 形卡套上设有螺栓，支架可伸缩，与现有技术相比，本实用新型具有结构简单、拆卸方便、移动灵活等特点。



一种新型输液架，包括支架和挂钩，其特征在于在所述支架底部设有 U 形卡套，在所述 U 形卡套上设有螺栓，所述支架可伸缩。

一种新型输液架 技术领域

本实用新型涉及一种医疗器械，尤其是一种新型输液架，该输液架具有结构简单、成本低廉、拆卸方便等特点。

背景技术

目前，医院中使用的输液架大多由沉重的底座和支架构成，虽然结实耐用，但移动起来非常不便，也有部分医院已经开始使用滑槽式输液架，这种输液架成本高、固定性强，对小型医院来说普及比较困难。

实用新型内容

本实用新型的技术任务是针对上述现有技术中的不足而提供一种新型输液架。

本实用新型解决其技术问题所采用的技术方案是：一种新型输液架，包括支架和挂钩，其中，在支架底部设有 U 形卡套，在 U 形卡套上设有螺栓，支架可伸缩。

本实用新型具有的有益效果是：

- 1、结构简单、成本低廉、使用方便。
- 2、拆卸方便、移动灵活、提高了医护人员的工作效率。

附图说明

附图为本实用新型的结构示意图

具体实施方式

参照说明书附图对本实用新型作以下详细说明：

如图所示，本实用新型包括支架 1 和挂钩 2，在支架 1 的底部固定有 U 形卡套 3，在 U 形卡套 3 上固定有螺栓 4，便于更好的固定支架 1，上述支架 1 可伸缩。

使用时，将 U 形卡套 3 卡在床头或床边等处，通过螺栓 4 将其固定，然后调节支架 1 的高度，调好之后即可为病人进行输液，操作方便。

