

(12) DEMANDE INTERNATIONALE PUBLIÉE EN VERTU DU TRAITÉ DE COOPÉRATION
EN MATIÈRE DE BREVETS (PCT)

(19) Organisation Mondiale de la Propriété
Intellectuelle
Bureau international



(43) Date de la publication internationale
18 janvier 2007 (18.01.2007)

PCT

(10) Numéro de publication internationale
WO 2007/007007 A2

(51) Classification internationale des brevets : **Non classée**

(21) Numéro de la demande internationale :
PCT/FR2006/050704

(22) Date de dépôt international : 11 juillet 2006 (11.07.2006)

(25) Langue de dépôt : français

(26) Langue de publication : français

(30) Données relatives à la priorité :
0552145 11 juillet 2005 (11.07.2005) FR

(71) Déposant (pour tous les États désignés sauf US) :
FRANCE TELECOM [FR/FR]; 6 Place d'Alleray,
F-75015 Paris (FR).

(72) Inventeurs; et

(75) Inventeurs/Déposants (pour US seulement) : **BOUR-
DAIS, François** [FR/FR]; Residence Baccarra, 327,
chemin du Petit Four, F-06600 Antibes (FR). **THERON,
Frédéric** [FR/FR]; 400 chemin des Moulins, F-06670
Castagniers (FR).

(74) Mandataire : **CASPAR, Catherine**; FRANCE TELE-
COM R & D/PIV/BREVETS, 38-40 rue du Général
Leclerc, F-92794 Issy les Moulineaux Cedex 9 (FR).

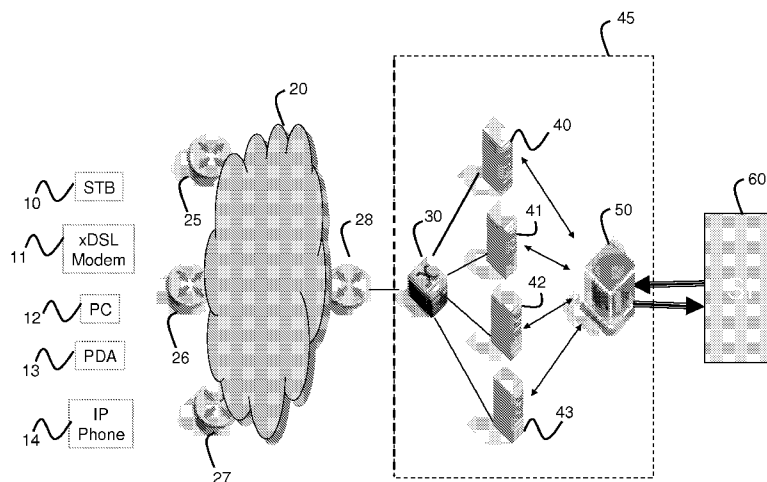
(81) États désignés (sauf indication contraire, pour tout titre de
protection nationale disponible) : AE, AG, AL, AM, AT,
AU, AZ, BA, BB, BG, BR, BW, BY, BZ, CA, CH, CN, CO,
CR, CU, CZ, DE, DK, DM, DZ, EC, EE, EG, ES, FI, GB,
GD, GE, GH, GM, HN, HR, HU, ID, IL, IN, IS, JP, KE,
KG, KM, KN, KP, KR, KZ, LA, LC, LK, LR, LS, LT, LU,
LV, LY, MA, MD, MG, MK, MN, MW, MX, MZ, NA, NG,
NI, NO, NZ, OM, PG, PH, PL, PT, RO, RS, RU, SC, SD,
SE, SG, SK, SL, SM, SY, TJ, TM, TN, TR, TT, TZ, UA,
UG, US, UZ, VC, VN, ZA, ZM, ZW.

(84) États désignés (sauf indication contraire, pour tout titre de
protection régionale disponible) : ARIPO (BW, GH,
GM, KE, LS, MW, MZ, NA, SD, SL, SZ, TZ, UG, ZM,
ZW), eurasién (AM, AZ, BY, KG, KZ, MD, RU, TJ, TM),
européen (AT, BE, BG, CH, CY, CZ, DE, DK, EE, ES, FI,
FR, GB, GR, HU, IE, IS, IT, LT, LU, LV, MC, NL, PL, PT,

[Suite sur la page suivante]

(54) Title: SYSTEM AND METHOD FOR ALLOCATING CONFIGURATION DATA USING DYNAMIC HOST CONFIGURATION PROTOCOL (DHCP)

(54) Titre : SYSTEME ET PROCÉDE D'ALLOCATION DE DONNEES DE CONFIGURATION AU MOYEN DU PROTOCOLE DHCP



(57) Abstract: The invention concerns a system for allocating, via DHCP, configuration data to terminals interconnected to a communication network, comprising at least one database, capable of storing at least part of the allocated configuration data, accessible by at least one DHCP server among a plurality of DHCP servers interconnected to said communication network and designed to process the DHCP requests emitted by one of said terminals to obtain configuration data, the database being in shared access for at least two DHCP servers of said plurality of DHCP servers, capable of receiving from any one of the two DHCP servers a query request to obtain configuration data of a terminal, capable of supplying the configuration data in response to the query request and capable of storing data for managing lease of allocation concerning the generated configuration data.

[Suite sur la page suivante]

WO 2007/007007 A2



RO, SE, SI, SK, TR), OAPI (BF, BJ, CF, CG, CI, CM, GA, GN, GQ, GW, ML, MR, NE, SN, TD, TG).

Publiée :

— *sans rapport de recherche internationale, sera republiée dès réception de ce rapport*

En ce qui concerne les codes à deux lettres et autres abréviations, se référer aux "Notes explicatives relatives aux codes et abréviations" figurant au début de chaque numéro ordinaire de la Gazette du PCT.

(57) Abrégé : Système pour l'allocation, au moyen du protocole DHCP, de données de configuration à des terminaux interconnectés à un réseau de communication, comprenant au moins une base de données, apte à stocker au moins une partie des données de configuration allouées, accessible par au moins un serveur DHCP parmi une pluralité de serveurs DHCP interconnectés audit réseau de communication et conçus pour traiter les requêtes DHCP émises par l'un desdits terminaux en vue de l'obtention de données de configuration, la base de données étant en accès partagé par au moins deux serveurs DHCP de ladite pluralité de serveurs DHCP, apte à recevoir de l'un quelconque des deux serveurs DHCP une requête d'interrogation pour l'obtention de données de configuration d'un terminal, apte à fournir des données de configuration en réponse à la requête d'interrogation et apte à stocker des données de gestion de bail d'allocation relatives aux données de configuration générées.

Système et procédé d'allocation de données de configuration
au moyen du protocole DHCP

L'invention concerne un système et procédé d'allocation de données de configuration au moyen du protocole DHCP.

Dans le protocole DHCP (Dynamic Host Configuration Protocole), notamment dans la recommandation RFC 2131 (Request For Comment 2131, <http://www.ietf.org/rfc/rfc2131.txt?number=2131>) disponible auprès de l'organisme IETF (Internet Engineering Task Force), sont décrits différents mécanismes de traitement par des serveurs DHCP de requêtes DHCP pour l'obtention de données de configuration.

Un serveur DHCP doit répondre à un certain nombre de spécifications et contraintes pour parvenir à un traitement efficace et flexible des différentes requêtes DHCP pour l'obtention de données de configuration qui lui parviennent, ces données de configuration comprenant au moins une adresse IP (Internet Protocol).

Un serveur DHCP doit répondre à ces requêtes quel que soit le mécanisme d'allocation d'adresse parmi les trois mécanismes prévus par le protocole DHCP: allocation d'adresse permanente, allocation d'adresse statique, ou allocation d'adresse dynamique.

De plus, le rôle d'un serveur DHCP est critique, particulièrement dans les réseaux de grande taille, dans lesquels le serveur DHCP doit être capable de répondre à des requêtes en provenance de terminaux de types très différents: ordinateur personnel, téléphone IP (Internet Protocol), visiophone, routeurs, passerelles domestiques, etc, susceptibles d'avoir des besoins en configuration variables d'un type de terminal à l'autre. Le serveur DHCP doit donc être capable de traiter rapidement des requêtes DHCP issues de ces différents types de terminaux.

La plupart de ces terminaux utilisent leur module client DHCP pour obtenir des données de configuration par le mécanisme le plus simple à gérer qui est le mécanisme d'allocation dynamique, et non par le mécanisme d'allocation statique. Ceci implique pour le serveur DHCP de mettre en œuvre un processus de génération d'adresse IP dynamique, cette adresse IP étant choisie parmi un ensemble d'adresses possibles.

Pour des raisons de redondance et de disponibilité du service de configuration DHCP, il n'est pas réaliste de faire reposer ce service sur un seul serveur DHCP. La recommandation RFC 2131 prévoit donc l'utilisation simultanée de plusieurs serveurs

DHCP, ainsi que, la détection d'incohérences possibles entre les données de configuration allouées par deux serveurs concurrents, notamment dans le cas du processus de génération d'adresse IP dynamique.

5 Dans ce but, il est prévu, notamment dans la recommandation RFC 2131, un mode de réalisation dans lequel chaque serveur DHCP stocke localement toutes les données de configuration que ce serveur gère, notamment les plages d'adresses correspondant aux adresses que ce serveur peut allouer, ainsi que celles pouvant être allouées par les autres serveurs DHCP du réseau. Toutes ces données de configuration sont donc stockées de manière redondante sur chacun des serveurs
10 DHCP du réseau.

Pour garantir la cohérence entre les allocations – notamment les allocations dynamiques - effectuées par les différents serveurs DHCP, il est nécessaire de mettre en oeuvre un protocole de communication entre les serveurs DHCP d'un même réseau : ce protocole est nommé "Failover" (basculement) dans le document
15 intitulé "DHCP Failover Protocol, Network Working Group, INTERNET DRAFT", par Droms et al., daté de janvier 2002.

Selon ce protocole, il est prévu une certaine redondance entre les serveurs DHCP: à un serveur DHCP, dit serveur primaire, sont associés un ou plusieurs serveurs DHCP, dit serveurs secondaires. Chaque serveur secondaire maintient un dialogue avec le serveur primaire au cours de son fonctionnement. Lorsqu'un terminal émet une requête, les deux serveurs primaire et secondaire reçoivent la requête. Si le serveur secondaire constate en interrogeant le serveur primaire que celui-ci est en état de répondre, il le laisse répondre. S'il ne reçoit pas de réponse de la part du serveur primaire, il prend sa relève et traite la requête. Lorsque l'un des deux
20 serveurs a traité la requête, il informe l'autre serveur de l'allocation d'adresse effectuée.

L'intégrité des données de configuration allouées peut être déficiente dans le cas où un problème de synchronisation entre les serveurs DHCP apparaît, par exemple en cas de panne temporaire de l'un de ces serveurs ou simplement en cas de désynchronisation horaire de l'un d'eux. Il est donc indispensable que les serveurs
30 DHCP soient en permanence synchronisés entre eux pour informer les autres serveurs des allocations de données de configuration effectuées. Tout problème de synchronisation entre les serveurs devient critique car une même adresse IP risque alors d'être attribuée à deux terminaux différents.

35 De plus, chaque serveur DHCP qui est configuré en serveur secondaire doit

conserver une plage d'adresses IP spécifique pour le cas où le serveur primaire associé à ce serveur secondaire ne répond plus et qu'un nouveau terminal apparaît devant être traité par le primaire. Ceci suppose de provisionner au niveau du serveur secondaire une plage d'adresses constituant une réserve d'adresses à usage privé, utilisée uniquement en cas de panne du serveur primaire par le serveur secondaire. Il en résulte une consommation souvent inutile d'adresses.

Un autre inconvénient lié à l'utilisation du protocole "Failover" est que, lorsqu'il est utilisé en combinaison avec le mécanisme de partage de charge DHCP, décrit dans la recommandation RFC 3074, mécanisme selon lequel chaque serveur détermine s'il doit traiter une requête reçue par application d'une fonction de hachage sur un paramètre décodé de la requête à traiter, les serveurs ne coopèrent pas de manière efficace dans le traitement des requêtes et la répartition de charge entre serveurs qui en résulte n'est pas forcément équitable.

Par conséquent, bien qu'il traite le problème de disponibilité du service, l'utilisation du protocole "Failover" présente des inconvénients patents. De plus l'augmentation du nombre de serveurs DHCP entraîne une augmentation du trafic de synchronisation entre serveurs, ce qui pénalise les performances globales du service de traitement des requêtes DHCP au lieu de l'améliorer.

Dans les réseaux de grande taille, la disponibilité d'un serveur DHCP peut s'avérer critique. En effet la fourniture de données de configuration à un nombre important de terminaux en un temps limité peut être difficile à réaliser.

Il est donc nécessaire de mettre en place des solutions pour que le ou les serveurs DHCP s'adaptent de manière transparente au nombre de terminaux à gérer. Cette adaptation au nombre de terminaux peut se faire soit par un déploiement d'un nombre important de serveurs DHCP, soit par une mise à jour matérielle des serveurs existant de manière à augmenter leur capacité de traitement, par exemple par augmentation du nombre de processeurs ou ajout de mémoire vive. Toutefois ces solutions ne permettent pas de résoudre les problèmes d'incohérence d'allocation d'adresses dynamiques liés à un défaut de synchronisation entre serveurs.

L'invention a pour but de fournir une solution d'allocation de données de configuration, compatible avec le protocole DHCP, applicable à des réseaux comportant un nombre important de terminaux et qui permette de résoudre les problèmes cités liés à l'utilisation du protocole "Failover".

Dans ce but, l'invention a pour objet un système pour l'allocation, au moyen du protocole DHCP, de données de configuration à des terminaux interconnectés à un

réseau de communication, le système comprenant au moins une base de données, apte à stocker des données de gestion de bail d'allocation de données de configuration, accessible par au moins un serveur DHCP parmi une pluralité de serveurs DHCP interconnectés audit réseau de communication et conçus pour traiter
5 les requêtes DHCP émises par l'un desdits terminaux en vue de l'obtention de données de configuration, ladite base de données étant en accès partagé par au moins deux serveurs DHCP de ladite pluralité de serveurs DHCP, ladite base de données étant apte à recevoir de l'un quelconque desdits au moins deux serveurs DHCP une requête d'interrogation pour l'obtention de données de configuration d'un
10 terminal, apte à fournir des données de configuration répondant à ladite requête d'interrogation et apte à stocker des données de gestion de bail d'allocation de données de configuration relatives aux données de configuration fournies.

Le système selon l'invention permet, par la mise en œuvre d'une base de données partagée par plusieurs serveurs DHCP et adaptée pour stocker des
15 données de gestion de bail d'allocation de données de configuration relatives aux données de configuration fournies à la demande de ces serveurs DHCP, de gérer de manière centralisée les données de configuration allouées par bail, conformément au protocole DHCP. Ceci supprime la nécessité de mettre en place un protocole de type "Failover" entre les serveurs DHCP accédant à cette base de données centralisée
20 pour garantir la cohérence entre les allocations de données de configuration traitées au niveau de chacun des serveurs. Il en résulte une simplification importante du processus d'allocation de données et du processus de communication entre serveurs.

Avantageusement, une telle base de données est unique dans un réseau ou
25 sous-réseau et est en accès partagé par tous les serveurs DHCP de ce réseau ou de ce sous-réseau. De cette manière, la gestion de ce réseau ou de ce sous-réseau est entièrement centralisée et donc gérée indépendamment du nombre de serveurs DHCP nécessaires pour ce réseau ou de ce sous-réseau.

Dans une variante du système selon l'invention, ladite base de donnée est
30 conçue pour analyser les données de gestion de bail d'allocation de données de configuration stockées pour ne fournir en réponse à ladite requête d'interrogation que des données de configuration qui soient cohérentes avec les données de configuration déjà allouées. De cette manière, la gestion de cohérence entre les demandes d'allocation de données de configuration traitées au niveau de chacun des
35 serveurs est simplifiée car centralisée. Il n'y a plus de risque d'incohérence en cas de

panne d'un serveur DHCP ou de désynchronisation horaire de l'un par rapport à l'autre.

Dans une variante du système selon l'invention, ladite requête d'interrogation comprend au moins une partie des données d'une requête DHCP émise par un terminal pour lequel lesdites données de configuration sont à générer. De cette manière, la communication entre la base de données est simple à mettre en œuvre, le serveur ayant la possibilité de constituer simplement le contenu de la requête d'interrogation à partir du contenu de la requête DHCP qu'il traite.

Dans une variante du système selon l'invention, ladite base de données est apte à fournir à chacun desdits au moins deux serveurs DHCP, des paramètres de communication relatifs à la communication entre ce serveur DHCP et la base de données. De cette manière, la base de données permet de gérer de manière centralisée les paramètres de communication entre chacun des serveurs DHCP et la base de données. Il en résulte une simplification de la gestion des accès à la base de données. De plus l'ajout d'un nouveau serveur est transparent pour les autres serveurs.

Dans une variante du système selon l'invention, ladite base de données est apte à fournir à chacun desdits au moins deux serveurs DHCP, des paramètres et règles de traitement définissant des traitements à effectuer sur les requêtes DHCP reçues par ce serveur DHCP. De cette manière, la base de données permet de gérer de manière centralisée et uniforme la manière dont les serveurs DHCP vont traiter les requêtes. Les évolutions apportées à la manière dont les serveurs DHCP traitent les requêtes sont ainsi simples à gérer.

Le système selon l'invention permet très simplement la mise en œuvre d'un mécanisme de partage de charge.

Selon un premier mode de réalisation du système selon l'invention, ladite base de données est apte à fournir à chacun desdits au moins deux serveurs DHCP au moins un paramètre (notamment clef de hachage) déterminant la charge attribuée à ce serveur. La paramétrisation du mécanisme de partage de charge est gérée dans ce mode de réalisation de manière centralisée au niveau de la base de données, l'ajout d'un nouveau serveur étant complètement transparente pour les serveurs DHCP.

Selon un deuxième mode de réalisation, le système selon l'invention comprend un commutateur répartiteur interconnecté auxdits au moins deux serveurs DHCP, ledit commutateur recevant les requêtes DHCP destinées auxdits au moins deux

serveurs DHCP et étant apte, suite à la réception d'une requête DHCP, à sélectionner au moyen d'un algorithme de partage de charge un serveur DHCP parmi lesdits au moins deux serveurs DHCP et à transférer ladite requête DHCP audit serveur DHCP sélectionné. Dans ce mode de réalisation, la mise en œuvre d'un mécanisme de
5 partage de charge est gérée de manière centralisée au niveau du commutateur, l'ajout d'un nouveau serveur étant complètement transparente pour les serveurs DHCP.

L'invention a également pour objet un serveur DHCP interconnecté à un réseau de communication et apte à traiter une requête DHCP émise par un terminal pour
10 l'obtention de données de configuration, ce serveur étant apte à accéder à une première base de données dont l'accès est partagé avec au moins un autre serveur DHCP interconnecté audit réseau de communication, apte à envoyer une requête d'interrogation à ladite base de données pour obtenir des données de configuration, et apte à élaborer une réponse à ladite requête DHCP en fonction des données de
15 configuration reçues de ladite base de données.

Le serveur DHCP utilise cette base de données comme un référentiel partagé avec les autres serveurs DHCP y accédant. Le serveur DHCP n'a donc plus besoin de traiter localement de problème de cohérence avec d'autres allocations effectuées par ces autres serveurs, ni de mettre en œuvre un protocole de type "Failover".

Dans une variante du serveur DHCP selon l'invention, celui-ci est apte à
20 interroger une deuxième base de données accessible localement par ledit serveur DHCP et adaptée pour répondre à une requête d'interrogation pour l'allocation d'une adresse statique ou permanente, ledit serveur DHCP étant conçu pour interroger prioritairement ladite deuxième base de données suite à la réception d'une requête
25 DHCP pour l'allocation d'une adresse statique ou permanente. De cette manière, il est possible d'optimiser les temps d'interrogation de la base de données lorsque le processus d'allocation ne demande pas de vérification immédiate de cohérence par la base de données centralisée.

L'invention a également pour objet un procédé d'allocation, au moyen du
30 protocole DHCP, de données de configuration à des terminaux interconnectés à un réseau de communication, ce procédé étant exécuté par une base de données dont l'accès est partagé par au moins deux serveurs DHCP parmi une pluralité de serveurs DHCP interconnectés audit réseau de communication et conçus pour traiter les requêtes DHCP émises par l'un desdits terminaux en vue de l'obtention de
35 données de configuration, le procédé comprenant les étapes consistant à,

- recevoir de l'un quelconque desdits au moins deux serveurs DHCP une requête d'interrogation pour l'obtention de données de configuration,

- fournir des données de configuration en réponse à ladite requête d'interrogation,

5 - stocker des données de gestion de bail d'allocation de données de configuration relatives aux données de configuration fournies.

Les avantages énoncés pour le système selon l'invention sont transposables à ce procédé.

D'autres buts, caractéristiques et avantages de l'invention apparaîtront à travers la description qui va suivre, donnée uniquement à titre d'exemple non limitatif, et faite
10 par référence aux dessins annexés sur lesquels:

- la figure 1 représente schématiquement un réseau de communication dans lequel est mis en oeuvre un système selon l'invention,

- la figure 2 représente schématiquement un premier exemple de dialogue entre
15 différentes entités du réseau de communication de la figure 1,

- la figure 3 représente schématiquement un deuxième exemple de dialogue entre différentes entités du réseau de communication de la figure 1.

Dans la suite de ce document, le terme "terminal IP" désigne un terminal embarquant un client DHCP.

20 En référence avec la figure 1, on va décrire un mode de réalisation d'un système selon l'invention. Le système selon l'invention s'applique à différentes versions du protocole DHCP, notamment aux versions 4 et 6.

Comme représenté à la figure 1, un tel système est interconnecté à un réseau de communication 20. A ce réseau de communication 20 sont également connectés
25 les éléments suivants:

- plusieurs terminaux IP, par exemple un boîtier adaptateur (en anglais "Set Top Box") 10, un modem 11, un ordinateur personnel 12, un assistant personnel 13, un téléphone IP 14;

- plusieurs relais DHCP 25, 26, 27, 28,

30 - un commutateur 30,

- plusieurs serveurs DHCP 40, 41, 42, 43 formant une grappe 45 de serveurs,

- un référentiel 50 de gestion et de stockage de données liées au service DHCP,

35 - un système d'information 60 dédié par exemple à la gestion du réseau d'entreprise.

Le serveur DHCP est défini comme l'entité qui héberge le processus de traitement des requêtes DHCP tel que décrit dans la RFC 2131 excepté sur le point de l'utilisation d'une base de données locale. Dans l'invention, le serveur DHCP est attaché à une entité indépendante, appelée référentiel, dédiée à la gestion et au
5 stockage des données liées au service DHCP.

Le référentiel 50 est réalisé sous la forme d'une base de données relationnelle, mutualisée entre plusieurs serveurs DHCP, et adaptée pour le stockage de données liées au service DHCP, notamment des données de gestion de bail d'allocation de données de configuration. Un tel référentiel est de préférence redondé, par exemple
10 en utilisant des mécanismes de réplication de données qui sont usuels dans le domaine de la gestion de base de données. Dans l'invention, de tels mécanismes sont complètement transparents pour les serveurs DHCP.

Selon une variante, le référentiel 50 est réalisé sous la forme d'un annuaire LDAP (Lightweight Directory Access Protocol).

15 Le référentiel est physiquement installé sur une machine informatique qui héberge un des serveurs DHCP, ou bien sur une machine dédiée.

Le référentiel 50 est un système de stockage permanent de données dont l'accès est partagé par plusieurs serveurs DHCP. Il permet la gestion centralisée pour ces serveurs DHCP des données liées au service DHCP.

20 Le référentiel est de préférence unique pour les serveurs DHCP d'un réseau donné ou de plusieurs réseaux interconnectés entre eux. Les serveurs DHCP associés au référentiel partagent l'accès à ce référentiel.

Selon une variante, ce référentiel est unique pour une grappe de serveurs DHCP donnée, plusieurs grappes de serveurs étant définies au sein du réseau. Dans
25 cette variante, chacun des référentiels du réseau est de préférence interconnecté à un référentiel central qui gère globalement les configurations au sein d'un système d'information.

Le système selon l'invention prend ainsi à contre-pied la recommandation RFC 2131 qui préconise d'utiliser un système de stockage local. Il supprime la nécessité
30 d'un protocole de contrôle de cohérence, de type "Failover" et donc supprime les inconvénients liés à l'utilisation d'un tel protocole.

Le principe sous-jacent à l'invention est le découplage entre le processus de traitement des requêtes DHCP et de génération des réponses à ces requêtes, mis en œuvre par chacun des serveurs DHCP 40, 41, 42, 43 et le processus de génération,
35 stockage et gestion des données de configuration liées au service DHCP, mis en

œuvre par le référentiel 50. Le référentiel 50 met en oeuvre de manière centralisée la gestion de la cohérence des données de configuration allouées, les serveurs DHCP étant déchargés de cette fonction.

De plus, comme décrit plus en détail plus loin, le système selon l'invention permet la mise en oeuvre d'un mécanisme simple et efficace de partage de charge entre les serveurs DHCP associés à un même référentiel.

Les données liées au service DHCP qui sont stockées et gérées par le référentiel sont les suivantes :

- pour chaque serveur DHCP, des paramètres de communication pour la communication entre ce serveur DHCP et le référentiel;

- pour chaque serveur DHCP, des paramètres et règles de traitement, définissant certains des traitements effectués sur les requêtes DHCP par ce serveur DHCP;

- pour chaque terminal IP, des données de configuration allouées au terminal, ces données représentant dans leur ensemble un état à un instant donné de l'allocation des données de configuration pour les différents terminaux IP du réseau, ou d'une partie de réseau gérée par ce référentiel;

- pour chaque terminal IP, des données de gestion de bail d'allocation de données de configuration;

- l'ensemble des données de configuration allouables, gérées par le référentiel, comprenant notamment les plages d'adresses correspondant aux adresses que ce référentiel peut allouer.

Selon une variante, le référentiel 50 comprend en outre des données relatives aux relais DHCP du réseau, décrivant pour chaque type de relais présent dans le réseau, le format et mode d'encodage des données qu'il insère dans les requêtes des terminaux clients qu'il convoie. En effet, chaque relais encode des informations avec un formatage propriétaire dans les sous-options d'une requête. Une même information (par exemple l'identifiant de ligne client ou CLID) peut, selon le relais, être encodée dans des sous-options différentes (sous-options "remote id" ou "circuit id" de l'option 82 du protocole DHCP) ou être encodée dans une même sous-option mais dans un format différent. Le référentiel 50 doit donc contenir l'information sur le type de relais et la façon dont il encode une information telle que le CLID qui est utile pour l'allocation de données de configuration, de manière à pouvoir décoder cette information et utiliser un format neutre de stockage de cette information.

Les données de gestion de bail d'allocation de données de configuration,

comprenant notamment un identifiant du terminal concerné par le bail, le statut (par exemple "expiré" ou "libéré" ou "réservé" ou autres) du bail, son heure de démarrage et sa durée prévisionnelle, également l'heure de fin si le bail a expiré ou a été libéré par un terminal. Ces données comprennent également tout ou partie des données de configuration associées à bail. En variante, les données de configuration associées à bail sont accessibles dans une table séparée indexée par exemple par l'identifiant du terminal (option "client identifier" du protocole DHCP) ou par l'adresse IP allouée ou par un autre paramètre. D'autres modes de stockage, basés sur un schéma relationnel des données stockées dans le référentiel 50, sont également envisageables.

Les données de configuration des terminaux IP comprennent les données de configuration allouées à un terminal, notamment son adresse IP. Ces données sont stockées pour chaque terminal corrélativement à un identifiant du terminal, cet identifiant étant par exemple l'adresse MAC du terminal.

De préférence, toute autre information relative à un terminal, qui est susceptible d'être présente dans l'une des options d'une requête DHCP et nécessaire au processus d'allocation de données de configuration pour ce terminal, est également stockée corrélativement à un identifiant du terminal.

Les paramètres de communication sont stockés de manière adaptée pour être chargés par chacun des serveurs DHCP à son démarrage. Ils comprennent notamment les identifiants de ports de communication utilisés dans le dialogue avec le référentiel, l'adresse IP du référentiel ou de la machine qui héberge le référentiel, le compte utilisateur du serveur et mot de passe associé permettant l'accès au référentiel.

Les paramètres et règles de traitement sont stockés de manière adaptée pour être chargés par chacun des serveurs DHCP à son démarrage. Ils comprennent notamment des règles d'identification des requêtes DHCP à appliquer sur chaque requête par le serveur DHCP, ainsi que les paramètres associés à ces règles.

Une règle d'identification de requête DHCP est une expression régulière composée d'opérateurs mathématiques (notamment opérateurs logiques et/ou arithmétiques) s'appliquant à des données contenues dans les champs et options de la requête DHCP, notamment à l'adresse MAC.

Lors de l'arrivée de la requête DHCP, la première étape du processus de traitement par un serveur DHCP 40, 41, 42, 43 est de comparer le résultat de la règle d'identification à la trame DHCP avec la liste des résultats attendus. Si le résultat est

négatif, le serveur ignore la requête et ne répond pas.

Si le résultat est positif, le processus de traitement de la requête passe à l'étape suivante consistant à générer une requête d'interrogation du référentiel 50 pour obtenir en retour une adresse IP ainsi que d'autres paramètres de configuration compatibles avec la règle d'identification correspondant au terminal IP émetteur de la requête.

La requête d'interrogation formulé par le serveur au référentiel 50 comprenant de préférence tout ou partie des données (champs d'options et/ou trame) de la requête DHCP à laquelle est se rapporte et qui est en train d'être traitée par le serveur. D'autres paramètres spécifiques à la communication entre le serveur et le référentiel peuvent optionnellement être prévus, sous forme d'option de traitement de la requête, de manière à demander au référentiel des actions ou informations supplémentaires.

Si le référentiel 50 ne répond pas à la requête d'interrogation dans un temps déterminé, il est avantageusement prévu que le serveur émette cette même requête d'interrogation vers un référentiel de repli (le référentiel esclave associé au référentiel maître).

Si le référentiel 50 ne trouve pas de données de configuration répondant à la requête d'interrogation, il envoie une réponse prédéfinie au serveur. Dans ce cas, le serveur ignore la requête DHCP et ne répond pas.

Le référentiel 50 analyse les données de gestion de bail d'allocation de données de configuration stockées pour ne fournir en réponse à la requête d'interrogation que des données de configuration qui soient cohérentes avec les données de configuration déjà allouées. Cette analyse consiste notamment à vérifier l'état du bail relatif au terminal émetteur de la requête DHCP si ce bail existe, à vérifier s'il y a des données de configuration non allouées qui répondent à la requête d'interrogation si ce bail n'existe pas, à vérifier si aucun autre bail en cours ne vient en conflit avec la requête émise par le terminal, etc. Si le référentiel ne peut fournir de telles données de configuration, il envoie une réponse prédéfinie, signalant par exemple un refus de répondre au serveur ou lui signalant un problème de cohérence ou lui demandant de ré-émettre une requête ou lui demandant de faire redémarrer le terminal (par exemple par l'envoi d'un message "DHCP NACK" par le serveur DHCP vers le terminal IP), etc.

Si le référentiel 50 trouve des données de configuration répondant à la requête d'interrogation, il envoie une réponse au serveur DHCP comprenant ces données de

configuration, et enregistre des données de gestion de bail d'allocation de données de configuration relatives à l'allocation effectuée sur ces données de configuration, afin qu'un autre serveur ne puisse pas les allouer à son tour. Ces données comprennent notamment l'adresse IP allouée, l'adresse MAC du terminal émetteur de la requête, le champ "client identifier" de cette requête.

Dans le mode de réalisation de la figure 1, les serveurs sont reliés au réseau par un commutateur 30 ou équipement de commutation de paquet.

Selon une première variante de réalisation, nommée variante A, le commutateur 30 envoie les paquets de données comprenant les requêtes DHCP à chacun des serveurs DHCP qui lui sont interconnectés. Cette diffusion se fait en mode "broadcast" (diffusion générale, un message à plusieurs destinataires) ou en mode "unicast" (diffusion individuelle, un message par destinataire). Dans cette variante, l'équipement utilisé est un commutateur Ethernet (dénommé usuellement "switch L2").

Selon une deuxième variante de réalisation, nommée variante B, le commutateur 30 distribue les paquets de manière équitable entre les serveurs, en fonction d'un mécanisme de répartition de charge mis en œuvre par le commutateur. Dans cette variante, l'équipement utilisé est un commutateur répartiteur de charge (dénommé usuellement "switch L4").

Selon une troisième variante de réalisation, nommée variante C, aucun commutateur n'est nécessaire, les terminaux et les relais DHCP émettant leur requête DHCP en mode "anycast", c'est-à-dire vers une adresse IP anycast, le routeur d'accès se chargeant de transmettre la requête au serveur DHCP le plus proche du routeur d'accès.

Ces différentes variantes sont décrites plus en détail ci-dessous.

Dans la variante A, chaque serveur met en œuvre un mécanisme de répartition de charge. Tous les serveurs reçoivent les requêtes émises en mode broadcast, mais chaque serveur parmi les serveurs constituant la grappe de serveurs associée au commutateur ne traite que la portion de charge qui lui est attribuée.

L'algorithme de répartition de charge est par exemple le mécanisme prévu dans la recommandation RFC 3074. Il est basé sur un identifiant du terminal, cet identifiant comprenant généralement l'adresse MAC, *Media Access Control*, qui est unique pour chaque terminal et est transmis avec chaque requête DHCP, via l'option DHCP nommée "Client Identifier". Un identifiant de partage de charge est en outre attribué à chaque serveur DHCP sous forme de clef de hachage.

Ce mécanisme est le suivant : lorsque plusieurs serveurs DHCP reçoivent une requête, chaque serveur utilise une fonction de hachage appliquée sur l'adresse MAC du terminal pour déterminer, en fonction du résultat de la fonction de hachage et d'une règle prédéfinie de répartition de charge, si c'est à lui ou non de traiter la requête. Cette règle prédéfinie de répartition de charge consiste à comparer le résultat de la fonction de hachage avec l'identifiant de partage de charge attribué à ce serveur. De cette manière, à chaque fois qu'un terminal donné émet une requête, c'est toujours le même serveur qui traite cette requête.

Dans la variante A, en cas d'ajout d'un serveur supplémentaire, il est nécessaire de modifier la fonction de hachage utilisée et/ou l'identifiant de partage de charge des serveurs pour réaffecter de manière équitable la charge globale entre les serveurs. Cette modification est avantageusement effectuée par le référentiel, qui comprend un programme pour déterminer la fonction de hachage utilisée et/ou l'identifiant de partage de charge des serveurs. De cette manière, la répartition de charge est contrôlée de manière centralisée au niveau du référentiel. De préférence, l'identifiant de partage de charge d'un serveur est stocké par le référentiel avec les paramètres de traitement associé à ce serveur. Ce paramètre, déterminant la charge attribuée à ce serveur, est transmis par le référentiel 50 à ce serveur ou chargé par ce serveur lors de son démarrage.

La figure 2 est une illustration d'un échange de données mis en oeuvre dans la variante A de réalisation. Dans cet échange de données les étapes suivantes sont exécutées:

- un terminal, par exemple le terminal 10, émet 201 une requête DHCP DISCOVER à destination d'un des relais DHCP, par exemple le relais DHCP 25;
- le relais DHCP 25 transfère 202 la requête DHCP DISCOVER au commutateur 30;
- le commutateur transfère 203 en mode broadcast à chacun des serveurs 40, 41, 42, 43 cette même requête DHCP DISCOVER;
- chacun des serveurs détermine, en fonction de l'identifiant du terminal transmis dans la requête DHCP DISCOVER, s'il doit ou non traiter cette requête; supposons par exemple que ce soit le serveur 40 qui soit chargé de traiter cette requête;
- le serveur 40 effectue, notamment en appliquant les règles d'identification, un contrôle de l'intégrité de la requête puis envoie 204 une requête d'interrogation au référentiel pour obtenir des données de configuration permettant de répondre à la

requête DHCP DISCOVER; cette requête comprenant de préférence les données de la requête DHCP DISCOVER;

- le référentiel retourne 205 une réponse au serveur 40;
- le serveur 40 élabore la réponse à la requête DHCP DISCOVER sous la forme d'une requête DHCP OFFER et envoie 206 cette requête au relais DHCP 25;
- 5 - le relais DHCP 25 transfère 207 alors la requête DHCP OFFER au terminal 10;
- le terminal 10 émet 211 une requête DHCP REQUEST qui est interceptée par le relais DHCP 25;
- le relais DHCP 25 transfère 212 la requête DHCP REQUEST au commutateur
- 10 30;
- le commutateur transfère 213 en mode broadcast à chacun des serveurs 40, 41, 42, 43 cette même requête DHCP REQUEST;
- chacun des serveurs détermine, en fonction de l'identifiant du terminal transmis dans la requête DHCP REQUEST, s'il doit ou non traiter la requête; comme
- 15 pour la requête précédente émise par le terminal 10, c'est le serveur 40 qui est chargé de traiter cette requête;
- le serveur 40 effectue, notamment en appliquant les règles d'identification, un contrôle de l'intégrité de la requête puis envoie 214 ensuite une requête d'interrogation au référentiel, pour obtenir des données de configuration permettant
- 20 de répondre à la requête DHCP REQUEST;
- le référentiel 50 retourne 215 une réponse au serveur 40;
- le serveur 40 élabore la réponse à la requête DHCP REQUEST sous la forme d'une requête DHCP ACK et envoie 216 cette requête au relais DHCP 25;
- le relais DHCP 25 transfère 217 alors la requête DHCP ACK au terminal 10;
- 25 - le terminal 10 émet 221 une requête DHCP REQUEST RENEW à destination du serveur 40 ayant répondu à sa requête DHCP REQUEST précédente;
- le serveur 40 envoie 222 alors une requête d'interrogation au référentiel pour obtenir des données de configuration permettant de répondre à la requête DHCP REQUEST RENEW;
- 30 - le référentiel 50 retourne 223 une réponse au serveur 40;
- le serveur 40 élabore la réponse à la requête DHCP REQUEST RENEW sous la forme d'une requête DHCP ACK et envoie 224 cette requête au terminal 10;
- le terminal 10 émet 231 une requête DHCP RELEASE à destination du serveur 40 ayant répondu à sa requête DHCP REQUEST RENEW précédente;
- 35 - le serveur 40 envoie 232 une instruction au référentiel pour lui signaler la fin

de la procédure d'allocation de données de configuration pour ce terminal;

- le référentiel 50 enregistre alors une information signalant cette fin de la procédure d'allocation.

Dans la variante B, le commutateur répartiteur de charge distribue les requêtes
5 entre les serveurs DHCP selon la charge. Les serveurs n'ont donc pas besoin de mettre en oeuvre un algorithme de partage de charge DHCP, car, vu du client, ils forment globalement un seul et unique serveur DHCP, chaque serveur répondant en positionnant la même adresse IP dans le champ d'option "server identifier", se faisant ainsi passer pour un seul et unique serveur DHCP. En conséquence, différents
10 serveurs peuvent traiter les requêtes émises par un même client pour une même transaction, grâce à l'utilisation combinée du répartiteur et de la base de données servant de référentiel commun de configuration. Vu du réseau, la présence de plusieurs serveurs physiques DHCP est masquée par la présence du répartiteur, l'ensemble des serveurs DHCP physiques formant un seul serveur logique.

Dans cette variante B, le mécanisme DHCP est adapté de façon à ce que les
15 terminaux IP voient les serveurs DHCP comme un serveur unique, en envoyant, en réponse à une requête DHCP une adresse IP virtuelle au terminal en utilisant l'option du protocole DHCP nommée "server identifier", pour que le terminal utilise cette adresse IP virtuelle pour les requêtes suivantes.

Dans la variante B, si le parc de terminaux augmente, et qu'un nouveau serveur
20 DHCP est inséré dans la grappe de serveur, il n'est pas nécessaire de modifier la configuration des serveurs: le changement est dans ce cas complètement transparent. Inversement, lorsqu'un serveur DHCP ne répond pas à une requête du répartiteur (par exemple en cas de panne de ce serveur), le répartiteur détermine une
25 nouvelle répartition de la charge en fonction du nombre de serveurs opérationnels. L'adresse IP virtuelle commune pour les serveurs associés à un référentiel est de préférence stockée dans le référentiel et fournie aux serveurs par le référentiel. Elle fait partie par exemple des paramètres chargés par chacun des serveurs au démarrage. La variante B est donc particulièrement intéressante du point de vue de
30 la répartition de charge et de la tolérance aux pannes des serveurs, tout en étant complètement compatible avec les services et mécanismes de communication du protocole DHCP.

La figure 3 est une illustration d'un échange de données mis en oeuvre dans la
35 variante B de réalisation. Dans cet échange de données les étapes suivantes sont exécutées:

- un terminal, par exemple le terminal 10, émet 301 une requête DHCP DISCOVER à destination d'un des relais DHCP, par exemple le relais DHCP 25;
- le relais DHCP 25 transfère 302 la requête DHCP DISCOVER au commutateur 30;
- 5 - le commutateur transfère 303 cette même requête DHCP DISCOVER à un des serveurs, par exemple au serveur 40, ce serveur étant sélectionné en fonction d'un algorithme de répartition de charge mis en œuvre par le commutateur;
- le serveur 40 effectue, notamment en appliquant les règles d'identification, un contrôle de l'intégrité de la requête puis envoie 304 une requête d'interrogation au référentiel pour obtenir des données de configuration permettant de répondre à la
- 10 requête DHCP DISCOVER;
- le référentiel retourne 305 une réponse au serveur 40;
- le serveur 40 élabore la réponse à la requête DHCP DISCOVER sous la forme d'une requête DHCP OFFER et envoie 306 cette requête au relais DHCP 25;
- 15 - le relais DHCP 25 transfère 307 alors la requête DHCP OFFER au terminal 10;
- le terminal 10 émet 311 une requête DHCP REQUEST qui est interceptée par le relais DHCP 25;
- le relais DHCP 25 transfère 312 la requête DHCP REQUEST au commutateur 30;
- 20 - le commutateur transfère 313 cette même requête DHCP DISCOVER à un des serveurs, par exemple au serveur 41, ce serveur étant sélectionné en fonction d'un algorithme de répartition de charge mis en œuvre par le commutateur;
- le serveur 41 traite la requête: il effectue, notamment en appliquant les règles d'identification, un contrôle de l'intégrité de la requête puis envoie 314 une requête
- 25 d'interrogation au référentiel pour obtenir des données de configuration permettant de répondre à la requête DHCP DISCOVER;
- le référentiel retourne 315 une réponse au serveur 40;
- le serveur 41 élabore la réponse à la requête DHCP REQUEST sous la forme d'une requête DHCP ACK et envoie 316 cette requête au relais DHCP 25;
- 30 - le relais DHCP 25 transfère 317 alors la requête DHCP ACK au terminal 10;
- le terminal 10 émet 321 une requête DHCP REQUEST RENEW à destination du serveur 41 ayant répondu à sa requête DHCP REQUEST précédente;
- le serveur 41 envoie 322 ensuite si besoin une requête d'interrogation au référentiel pour obtenir des données de configuration permettant de répondre à la
- 35 requête DHCP REQUEST RENEW;

- le référentiel 50 retourne 323 une réponse au serveur 40;
- le serveur 40 élabore la réponse à la requête DHCP REQUEST RENEW sous la forme d'une requête DHCP ACK et envoie 324 cette requête au terminal 10;
- le terminal 10 émet 331 une requête DHCP RELEASE à destination du
5 serveur 40 ayant répondu à sa requête DHCP REQUEST RENEW précédente;
- le serveur 40 envoie 332 une instruction au référentiel pour lui signaler la fin de la procédure d'allocation de données de configuration pour ce terminal;
- le référentiel 50 enregistre alors une information signalant cette fin de la
procédure d'allocation.

10 Dans un mode de réalisation du système selon l'invention, le référentiel 50 est partiellement redondé au niveau de chacun des serveurs DHCP qui lui sont associés: la partie de la base de données concernant les données de configuration des terminaux IP du réseau pour lesquels une adresse statique ou permanente est allouée est dupliquée au niveau de chaque serveur DHCP. Une deuxième base de
15 données est ainsi constituée qui est une réplique d'un sous-ensemble du référentiel.

De cette manière, un serveur peut interroger prioritairement cette deuxième base de données pour répondre directement, sans interroger le référentiel 50, à une demande d'adresse statique ou permanente. Ce mode d'allocation d'adresses ne
20 génère en effet pas de problèmes de cohérence puisque la réponse à une requête est unique. Ce mode de réalisation réduit le temps de réponse à ce type de requête. Dans ce mode de réalisation, un mécanisme est prévu pour avertir le référentiel d'une telle allocation, ce mécanisme s'exécutant de préférence à un moment où la charge du serveur le permet.

Avec le système selon l'invention la disponibilité du service de génération de
25 données de configuration est maximale : un changement, effectué au niveau du référentiel, des paramètres de traitement associés aux serveurs (notamment identifiants de charge), est transparent pour les serveurs et donc pour le processus de traitement des requêtes DHCP par les serveurs. L'ajout ou l'arrêt d'un serveur dans la grappe de serveurs n'a ainsi pas d'impact sur la disponibilité du service.

30 En outre, le système selon l'invention est parfaitement robuste, ne nécessite pas la mise en place de mécanisme de synchronisation entre serveurs et ne présente pas les dysfonctionnements liés au protocole de "Failover" actuel. Il n'est plus nécessaire de mettre en œuvre un processus de mise en cohérence entre les serveurs. Il en résulte une simplification et une performance élevée du service de
35 génération de données de configuration.

L'invention propose ainsi une nouvelle solution pour la gestion de données de configuration qui est compatible avec le protocole DHCP et mieux adapté aux contraintes de disponibilité, de robustesse et de performance qui sont critiques dans le déploiement de réseau comprenant un nombre élevé de terminaux IP.

- 5 Enfin l'utilisation d'un référentiel tel une base de données ou un annuaire LDAP facilite l'intégration de la solution DHCP dans un système d'information qui assure les opérations de configuration et de supervision du réseau.

REVENDEICATIONS

1. Système pour l'allocation, au moyen du protocole DHCP, de données de configuration à des terminaux interconnectés à un réseau de communication, le système comprenant au moins une base de données, apte à stocker des données de gestion de bail d'allocation de données de configuration, accessible
5 par au moins un serveur DHCP parmi une pluralité de serveurs DHCP interconnectés audit réseau de communication et conçus pour traiter les requêtes DHCP émises par l'un desdits terminaux en vue de l'obtention de données de configuration,
caractérisé en ce que ladite base de données est en accès partagé par au
10 moins deux serveurs DHCP de ladite pluralité de serveurs DHCP et en ce qu'elle est apte à recevoir de l'un quelconque desdits au moins deux serveurs DHCP une requête d'interrogation pour l'obtention de données de configuration d'un terminal, apte à fournir des données de configuration répondant à ladite requête d'interrogation et apte à stocker des données de gestion de bail
15 d'allocation de données de configuration relatives aux données de configuration fournies.
2. Système selon la revendication 1, caractérisé en ce que ladite base de donnée est conçue pour analyser les données de gestion de bail d'allocation de données de configuration stockées pour ne fournir en réponse à ladite requête
20 d'interrogation que des données de configuration qui soient cohérentes avec les données de configuration déjà allouées.
3. Système selon la revendication 1 ou 2, caractérisé en ce que ladite requête d'interrogation comprend au moins une partie des données d'une requête DHCP émise par un terminal pour lequel lesdites données de configuration sont
25 à générer.
4. Système selon l'une quelconque des revendications précédentes, caractérisé en ce que ladite base de données est apte à fournir à chacun desdits au moins deux serveurs DHCP, des paramètres de communication relatifs à la communication entre ce serveur DHCP et la base de données.
- 30 5. Système selon l'une quelconque des revendications précédentes, caractérisé en ce que ladite base de données est apte à fournir à chacun desdits au moins deux serveurs DHCP, des paramètres et règles de traitement définissant des traitements à effectuer sur les requêtes DHCP reçues par ce serveur DHCP.

6. Système selon l'une quelconque des revendications précédentes, caractérisé en ce que ladite base de données est apte à fournir à chacun desdits au moins deux serveurs DHCP au moins un paramètre déterminant la portion de charge attribuée à ce serveur.
- 5 7. Système selon l'une quelconque des revendications précédentes, caractérisé en ce qu'il comprend un commutateur répartiteur interconnecté auxdits au moins deux serveurs DHCP, ledit commutateur recevant les requêtes DHCP destinées auxdits au moins deux serveurs DHCP et étant apte, suite à la
10 réception d'une requête DHCP, à sélectionner au moyen d'un algorithme de partage de charge, un serveur DHCP parmi lesdits au moins deux serveurs DHCP et à transférer ladite requête DHCP audit serveur DHCP sélectionné.
8. Serveur DHCP interconnecté à un réseau de communication et apte à traiter une requête DHCP émise par un terminal pour l'obtention de données de configuration, caractérisé en ce qu'il est apte à accéder à une première base de
15 données dont l'accès est partagé avec au moins un autre serveur DHCP interconnecté audit réseau de communication, apte à envoyer une requête d'interrogation à ladite base de données pour obtenir des données de configuration, et apte à élaborer une réponse à ladite requête DHCP en fonction des données de configuration reçues de ladite base de données.
- 20 9. Serveur DHCP selon la revendication 8 caractérisé en ce qu'il est apte à interroger une deuxième base de données accessible localement par ledit serveur DHCP et adaptée pour répondre à une requête d'interrogation pour l'allocation d'une adresse statique ou permanente, ledit serveur DHCP étant conçu pour interroger prioritairement ladite deuxième base de données suite à
25 la réception d'une requête DHCP pour l'allocation d'une adresse statique ou permanente.
10. Procédé d'allocation, au moyen du protocole DHCP, de données de configuration à des terminaux interconnectés à un réseau de communication, caractérisé en ce qu'il est exécuté par une base de données dont l'accès est
30 partagé par au moins deux serveurs DHCP parmi une pluralité de serveurs DHCP interconnectés audit réseau de communication et conçus pour traiter les requêtes DHCP émises par l'un desdits terminaux en vue de l'obtention de données de configuration, et en ce qu'il comprend les étapes consistant à,
- recevoir de l'un quelconque desdits au moins deux serveurs DHCP une
35 requête d'interrogation pour l'obtention de données de configuration,

- fournir des données de configuration en réponse à ladite requête d'interrogation,
- stocker des données de gestion de bail d'allocation de données de configuration relatives aux données de configuration fournies.

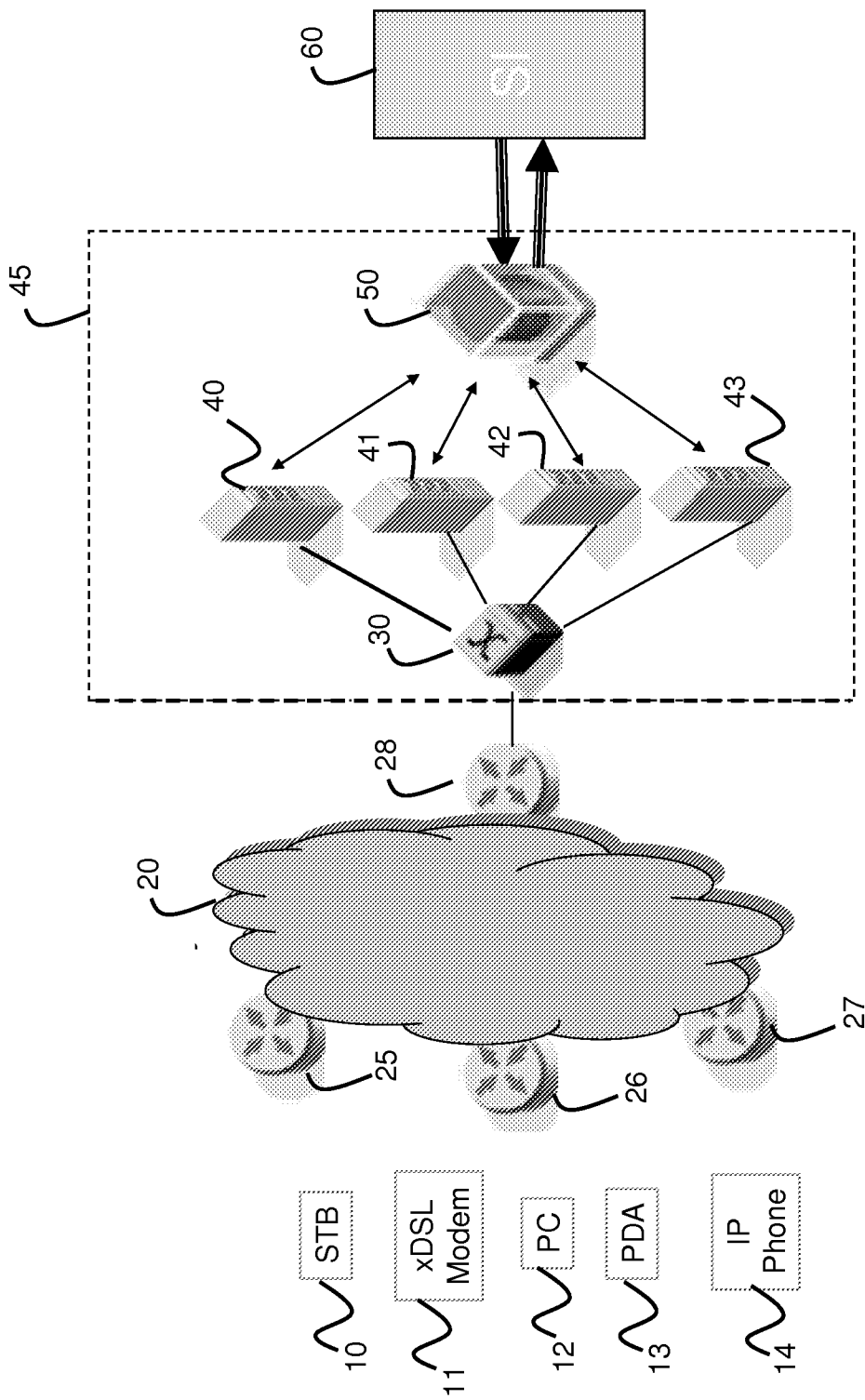


Fig. 1

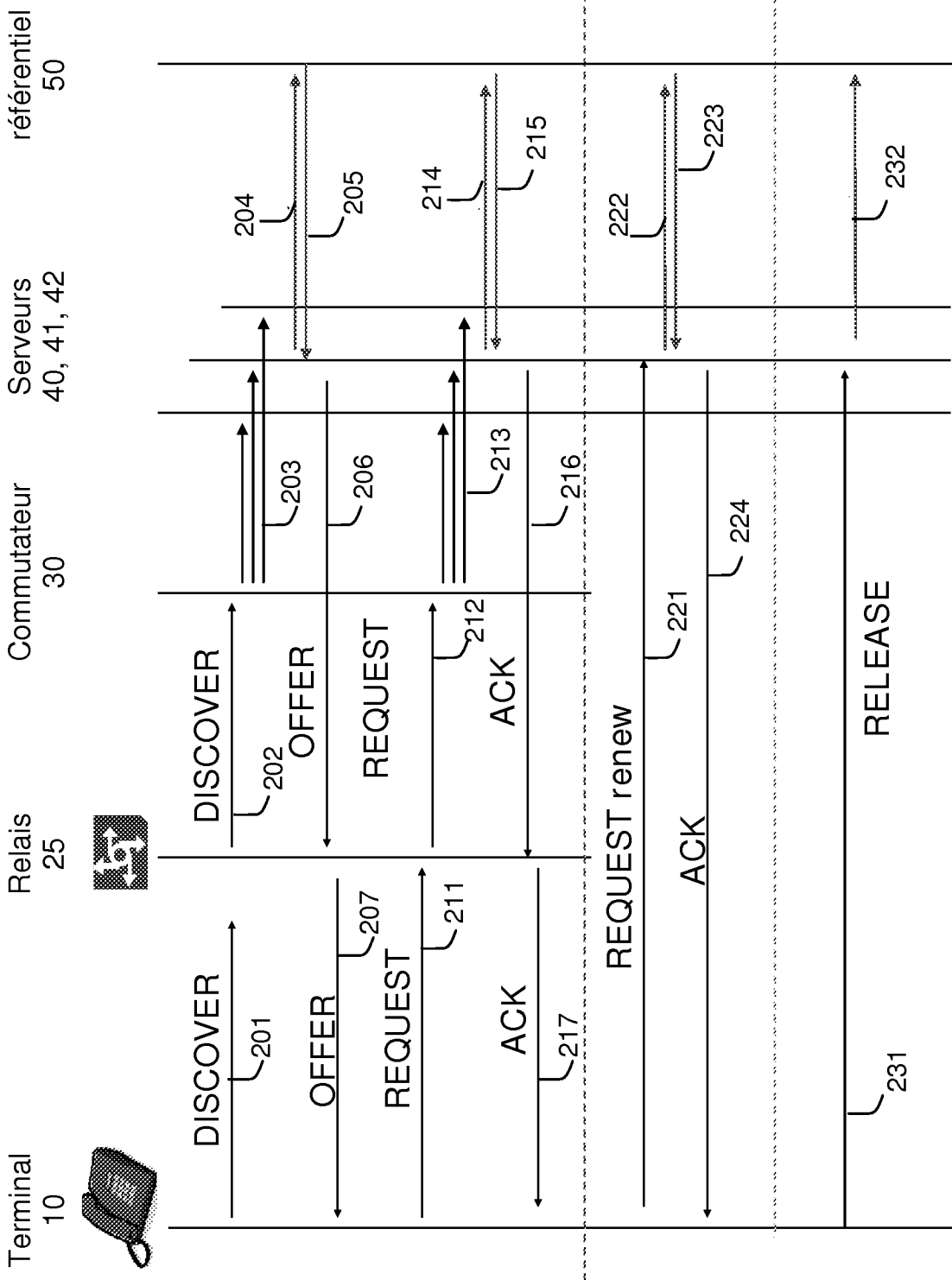


Fig. 2

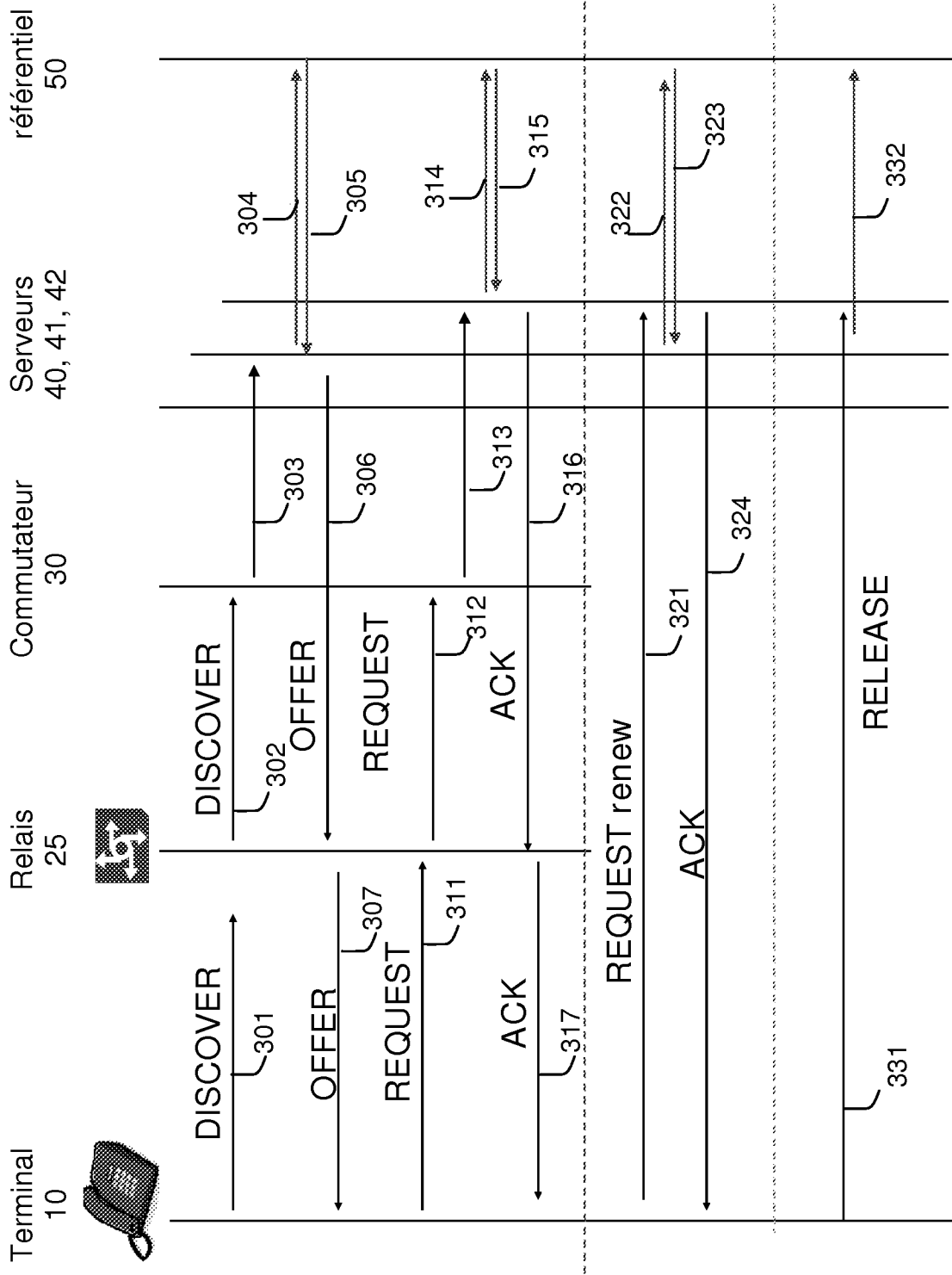


Fig. 3