

①9 RÉPUBLIQUE FRANÇAISE  
INSTITUT NATIONAL  
DE LA PROPRIÉTÉ INDUSTRIELLE  
COURBEVOIE

①1 N° de publication :  
(à n'utiliser que pour les  
commandes de reproduction)

3 132 030

②1 N° d'enregistrement national : 22 00590

⑤1 Int Cl<sup>8</sup> : A 63 F 3/06 (2022.01)

⑫

## DEMANDE DE BREVET D'INVENTION

A1

②2 Date de dépôt : 24.01.22.

③0 Priorité :

④3 Date de mise à la disposition du public de la  
demande : 28.07.23 Bulletin 23/30.

⑤6 Liste des documents cités dans le rapport de  
recherche préliminaire : *Se reporter à la fin du  
présent fascicule*

⑥0 Références à d'autres documents nationaux  
apparentés :

Demande(s) d'extension :

⑦1 Demandeur(s) : PERIPHERIQUES ET MATERIELS  
DE CONTROLE PMC SAS — FR.

⑦2 Inventeur(s) : WILLAIME Marc et TROCHON Domi-  
nique.

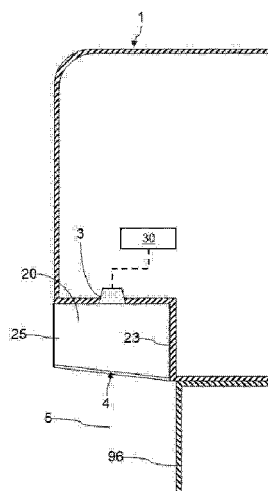
⑦3 Titulaire(s) : PERIPHERIQUES ET MATERIELS DE  
CONTROLE PMC SAS.

⑦4 Mandataire(s) : OPILEX.

⑤4 Appareil de gestion de récépissés de jeu.

⑤7 L'invention porte sur un appareil de gestion de récépissés de jeu (1), comprenant:  
-un écran d'affichage (91);  
-un boîtier (2) solidaire de l'écran d'affichage (91), une cavité (20) d'insertion de récépissé de jeu étant ménagée dans le boîtier;  
-un dispositif de lecture optique (3) susceptible de lire un récépissé introduit dans la cavité (20);  
-un support de récépissé (4) positionné dans le fond de la cavité (20) et présentant une partie médiane transparente (6);  
-un dégagement (5) ménagé sous le support (4), la partie médiane transparente (6) étant interposée entre la cavité (20) et le dégagement (5), de sorte que le dispositif de lecture optique (3) est susceptible de lire un récépissé (94) positionné dans le dégagement (5) sous la partie transparente (6).

Figure à publier avec l'abrégé : Fig. 3



FR 3 132 030 - A1



## Description

### **Titre de l'invention : Appareil de gestion de récépissés de jeu**

- [0001] L'invention concerne la gestion de jeux, en particulier la gestion de jeux organisés par des opérateurs et donnant lieu à la délivrance de récépissés de jeu devant être analysés automatiquement par des dispositifs optiques.
- [0002] Par exemple pour des courses hippiques, après avoir perçu un pari de la part d'un joueur, un opérateur de jeu ou exploitant délivre un récépissé récapitulant les informations relatives au pari.
- [0003] Ainsi, des procédés de prise de paris utilisent généralement un serveur central mémorisant un numéro d'enregistrement individuel pour chaque pari et les conditions du pari. Ce serveur communique avec des terminaux disséminés chez des commerçants en charge de la prise de paris. Par l'intermédiaire des terminaux, les commerçants enregistrent les différents paris des clients sur le serveur central.
- [0004] Lors de la prise de pari, le commerçant imprime un récépissé par l'intermédiaire de son terminal. Le récépissé est issu d'un rouleau de papier d'impression thermique. Le numéro d'enregistrement individuel est imprimé sur le récépissé. De façon croissante, des informations du pari sont codées et le récépissé comporte un code barre bidimensionnel imprimé. Le récépissé imprimé est remis au parieur.
- [0005] Lorsque le parieur gagne son pari, il fournit son récépissé au commerçant. Le commerçant se connecte par un terminal au serveur central pour vérifier que le numéro d'enregistrement individuel correspond bien à un pari gagnant. Si tel est le cas, le serveur central renvoie au commerçant le montant à verser au parieur.
- [0006] De façon similaire, le parieur peut présenter son récépissé à une borne, afin d'en obtenir automatiquement le règlement. La borne se connecte au serveur central pour vérifier que le numéro d'enregistrement individuel correspond bien à un pari gagnant. Si tel est le cas, le serveur central renvoie à la borne le montant à verser au parieur.
- [0007] Afin de procéder à l'identification d'un récépissé, la borne ou le terminal est muni d'une ouverture en façade, pour l'insertion d'un récépissé. Cette ouverture débouche dans un logement délimité par une paroi de fond et des parois périphériques pour assurer le maintien du récépissé. Un dispositif de lecture optique de code barre bidimensionnel est positionné à la verticale du logement. En particulier pour des raisons d'encombrement de la borne/du terminal ou pour un besoin guidage du récépissé par rapport au dispositif de lecture optique, les dimensions du logement sont relativement réduites.
- [0008] De façon croissante, un nombre croissant de paris, en particulier les paris en ligne, donnent lieu à la délivrance de récépissés sous forme numériques. Les récépissés sont alors présentés à un commerçant pour en faire une lecture optique sur le terminal.

- [0009] Cependant, du fait des dimensions réduites des logements de lecture de récépissés, la lecture optique sur des écrans de smartphones ou de tablettes peut s'avérer impossible, par impossibilité physique de placer le smartphone ou la tablette dans le logement.
- [0010] L'invention vise à résoudre un ou plusieurs de ces inconvénients. L'invention porte ainsi sur un appareil de gestion de récépissés de jeu, comprenant :
- [0011] -un écran d'affichage ;
- [0012] -un boîtier solidaire de l'écran d'affichage, une cavité d'insertion de récépissé de jeu étant ménagée dans le boîtier ;
- [0013] -un dispositif de lecture optique susceptible de lire un récépissé introduit dans la cavité ;
- [0014] -un support de récépissé positionné dans le fond de la cavité et présentant une partie médiane transparente ;
- [0015] -un dégagement ménagé sous le support, la partie médiane transparente étant interposée entre la cavité et le dégagement, de sorte que le dispositif de lecture optique est susceptible de lire un récépissé positionné dans le dégagement sous la partie transparente.
- [0016] L'invention porte également sur les variantes suivantes. L'homme du métier comprendra que chacune des caractéristiques des variantes suivantes peut être combinée indépendamment aux caractéristiques ci-dessus, sans pour autant constituer une généralisation intermédiaire.
- [0017] Selon une variante, le support comporte des premier et deuxième rebords séparés par la partie médiane transparente.
- [0018] Selon encore une variante, les premier et deuxième rebords présentent une largeur comprise entre 10 et 20 mm et sont séparés par une partie médiane transparente présentant une largeur comprise entre 50 et 70mm.
- [0019] Selon une autre variante, les premier et deuxième rebords présentent une longueur comprise entre 90 et 110mm.
- [0020] Selon encore une autre variante, la partie médiane transparente est une ouverture traversante ménagée entre la cavité et le dégagement.
- [0021] Selon une variante, le dispositif de lecture optique est positionné à la verticale de la cavité.
- [0022] Selon une autre variante, la distance entre le dispositif de lecture optique et le support est comprise entre 120mm et 300mm.
- [0023] Selon encore une variante, le dispositif de lecture optique est configuré pour lire un code barre ou une séquence alphanumérique.
- [0024] Selon encore une autre variante, l'appareil comprend un piètement s'étendant verticalement depuis le boîtier sur le côté du dégagement.
- [0025] Selon une variante, la cavité est en porte-à-faux par rapport audit piètement.

- [0026] D'autres caractéristiques et avantages de l'invention ressortiront clairement de la description qui en est faite ci-après, à titre indicatif et nullement limitatif, en référence aux dessins annexés, dans lesquels :
- [0027] [Fig.1] est une vue en perspective d'un appareil de gestion de récépissés de jeu selon un exemple de mode de réalisation de l'invention ;
- [0028] [Fig.2] est une vue en coupe de dessus d'un appareil au niveau de sa cavité, selon une variante de l'invention ;
- [0029] [Fig.3] est une vue en coupe de côté de l'appareil de la [Fig.2] au niveau de sa cavité, selon une variante de l'invention ;
- [0030] [Fig.4] correspond à la [Fig.2], en présence d'un récépissé papier dans la cavité de l'appareil ;
- [0031] [Fig.5] correspond à la [Fig.3] en présence du récépissé papier ;
- [0032] [Fig.6] correspond à la [Fig.2], en présence d'un téléphone dans un dégagement, affichant un récépissé sur son écran ;
- [0033] [Fig.7] correspond à la [Fig.3] en présence du téléphone ;
- [0034] [Fig.8] est une vue en coupe de dessus d'un appareil au niveau de sa cavité, selon une variante de l'invention ;
- [0035] [Fig.9] est une vue en coupe de face de la variante de la [Fig.8] au niveau de sa cavité, en présence d'un passeport dans le dégagement ;
- [0036] [Fig.10] est une vue en coupe de dessus d'un appareil au niveau de sa cavité, selon une autre variante de l'invention.
- [0037] La [Fig.1] est une vue en perspective d'un appareil 1 de gestion de récépissés de jeu selon un exemple de mode de réalisation de l'invention. L'appareil de gestion de récépissés de jeu 1 est ici une borne de prise de pari mais on peut également envisager une application à un terminal de prise de pari destiné à un exploitant. L'appareil 1 comprend un écran d'affichage 91 permettant de communiquer avec l'utilisateur, par exemple de type dalle tactile. L'écran 91 est au moins partiellement logé dans un boîtier 2 et solidaire de ce boîtier 2. Le boîtier 2 est monté sur le piètement 96.
- [0038] Une cavité 20 d'insertion d'un récépissé de jeu est ménagée dans le boîtier 2. La cavité 20 est ici ménagée dans une partie frontale du boîtier 2. La cavité 20 est ici aménagée en porte-à-faux par rapport au piètement 96. Un dispositif de lecture optique non illustré ici est susceptible de lire un récépissé introduit dans la cavité 20. Un support de récépissé 4 est positionné dans le fond de la cavité 20 pour assurer leur maintien. Le boîtier 2 loge également des périphériques 92 et 93, tels qu'une imprimante de récépissés et un accepteur de billets. Des interfaces d'accès aux périphériques 92 et 93 sont ménagées dans le boîtier 2. Du fait de la présence entre autres des périphériques 92 et 93, l'espace disponible pour la cavité 20 est relativement réduit.

- [0039] Un dégagement 5 est ménagé sous le support 4 et sous le boîtier 2. Le dégagement 5 est ici ménagé à l'avant du piètement 96, à l'aplomb de la cavité 20. Le piètement 96 s'étend donc verticalement depuis le boîtier 2, sur le côté du dégagement 5.
- [0040] La configuration de la cavité 20 et du dégagement 5 selon le mode de réalisation de la [Fig.1] est davantage illustré en référence aux figures 2 et 3.
- [0041] L'accès à la cavité 20 est permis par un orifice d'accès 25 en face frontale du boîtier 2. Un dispositif de lecture optique 3 est susceptible de lire un récépissé présent dans la cavité 20. Le dispositif de lecture optique 3 comporte ici une cellule optique positionnée à la verticale de la cavité et un circuit de traitement 30 connecté à la cellule optique. La cellule optique est avantageusement disposée à l'aplomb de la cavité 20 mais on pourrait envisager d'autres configurations, avec une cellule optique combinée à des miroirs ou positionnée dans une paroi latérale délimitant la cavité 20. Le circuit de traitement 30 est avantageusement logé dans le boîtier 2. Le support 4 est présent au fond de la cavité 20 pour assurer la retenue d'un ou plusieurs récépissés. Une partie médiane 6 du support 4 est transparente. Cette partie médiane transparente 6 du support 4 est interposée entre la cavité 20 et le dégagement 5, de sorte que le dispositif de lecture optique 3 est susceptible de lire un récépissé positionné dans le dégagement 5 sous cette partie transparente.
- [0042] Dans cet exemple, le support 4 comporte deux rebords 41 et 42, séparés par la partie médiane transparente 6. Les rebords 41 et 42 sont en saillie (sensiblement perpendiculairement) depuis des parois latérales 21 et 22 ménagées dans le boîtier 2. Les rebords 41 et 42, sensiblement horizontaux, permettent d'assurer la retenue d'un ou plusieurs récépissés dans la cavité 20. Les rebords 41 et 42 s'étendent ici longitudinalement dans la cavité 20. Les parois latérales 21, 22 et une paroi dorsale 23 permettent de délimiter la cavité 20. Dans l'exemple illustré, la partie médiane 6 est une ouverture traversante séparant les rebords 41 et 42. En utilisant une ouverture traversante plutôt qu'une paroi transparente pour la partie médiane 6, on évite les salissures, rayures ou dégradations qui altéreraient la visualisation d'un récépissé placé sous le support 4 dans le dégagement 5.
- [0043] Les figures 4 et 5 illustrent l'appareil 1 des figures 2 et 3, en présence d'un récépissé 94 dans la cavité 20. Le récépissé 94 est bien supporté par les rebords 41 et 42 et suffisamment bien retenu pour ne pas glisser à travers l'ouverture traversante de la partie médiane 6. Le récépissé 94 est également bien positionné par les parois latérales 21, 22 et la paroi dorsale 23. Le récépissé 94 comporte un code-barre 95 (ici un code barre bi-dimensionnel de type QR-Code) orienté vers la cellule optique du dispositif optique 3. Le dispositif de traitement 30 est configuré pour assurer le décodage du code-barre 95, de façon connue en soi.
- [0044] Les figures 6 et 7 illustrent l'appareil 1 des figures 2 et 3, en présence d'un

smartphone 7 affichant un récépissé 94 sur son écran 71. Le récépissé 94 comporte un code-barre 95 similaire à celui illustré à la [Fig.4], orienté vers la cellule optique du dispositif optique 3. Le smartphone 7 étant de dimension trop importante pour rentrer dans la cavité 20, il est positionné dans le dégagement 5 sous la cavité 2, en positionnant l'écran 71 et le code-barre 95 au niveau de la partie médiane 6. Ainsi, le code-barre 95 est lisible par le dispositif de lecture optique 3. On peut prévoir que le dispositif de lecture optique 3 ait une profondeur de champ suffisante pour lire l'écran 71 même si celui-ci est un peu écarté du support 4. On peut prévoir que le dispositif de lecture optique 3 soit connecté à l'écran 2, afin que l'utilisateur puisse voir en temps réel comment son smartphone 7 est positionné, pour faciliter le positionnement du code-barre 95 en face du dispositif de lecture optique 3.

- [0045] Le dégagement 5 peut s'avérer avantageux pour positionner des dispositifs d'affichage de récépissés encore plus volumineux, tels que des tablettes, sous la partie médiane 6. De tels dispositifs d'affichage sont encore moins adaptés à venir se loger dans la cavité 20.
- [0046] Le support 4 est avantageusement positionné à une distance optimale comprise entre 120mm et 300 mm de la cellule optique du dispositif de lecture optique 3.
- [0047] Dans l'exemple illustré, les premier et deuxième rebords 41, 42 présentent avantageusement une largeur comprise entre 10 et 20 mm (de préférence 15 mm) pour assurer un bon maintien d'un récépissé. Dans cet exemple, on peut également prévoir que la partie médiane transparente 6 présentant une largeur comprise entre 50 et 70mm (de préférence 60mm) pour favoriser la vision des objets présents dans le dégagement, tout en assurant le maintien d'un récépissé 94 par les rebords 41 et 42. Dans cet exemple, les rebords 41 et 42 et la cavité 20 présentent avantageusement une longueur comprise entre 90 et 110mm (de préférence 100mm) pour la réception de récépissés, sans accroître excessivement l'encombrement. Dans cet exemple, la cavité 20 présente avantageusement une largeur comprise entre 80 et 100mm (de préférence 90mm) pour assurer un bon positionnement latéral des récépissés, sans accroître excessivement l'encombrement.
- [0048] Avantageusement, le dispositif de lecture optique 3 est configuré pour lire un code barre ou une séquence alphanumérique. Ainsi, l'appareil de récépissés de jeu 1 peut mettre en œuvre des étapes de saisies d'informations d'identification de l'utilisateur, sur la base d'une capture d'une pièce d'identité. De telles saisies peuvent s'avérer obligatoires dans certaines législations. Le dispositif de lecture optique 3 pourra par exemple effectuer la lecture d'un code MRZ (pour Machine-Readable Zone en langue Anglaise ou zone de lecture optique en Français) sur une pièce d'identité.
- [0049] La [Fig.8] illustre une variante d'appareil 1, destinée à favoriser la lecture des informations d'identification d'une pièce d'identité. Un passeport pouvant présenter des

dimensions incompatibles avec son insertion dans la cavité 20, il devra alors être positionné dans le dégagement 5, sous le support 4. Les informations d'identification devront alors être positionnées en vis-à-vis de la partie médiane 6 pour leur lecture par le dispositif de lecture optique 3. Pour favoriser le positionnement d'une telle pièce d'identité, le support 4 présente avantageusement une butée 43, en saillie vers le bas du côté opposé à la cavité 20. La butée 43 présente un positionnement latéral calibré, de sorte qu'en plaquant une pièce d'identité contre cette butée 43, des informations d'identification telles qu'une bande MRZ sont bien visibles par le dispositif de lecture optique 3.

[0050] La [Fig.9] illustre un passeport 97 positionné ouvert dans le dégagement 5. Un bord du passeport 97 est placé en contact contre la butée 43 pour assurer le positionnement de ses informations d'identification au niveau de l'ouverture médiane 6.

[0051] La [Fig.10] illustre une autre variante de l'appareil 1. Dans cette variante, le support 4 est sous la forme d'une paroi transparente. Une telle configuration permet de disposer d'une plus grande surface transparente, afin de pouvoir lire des code-barres de plus grande dimension.

## Revendications

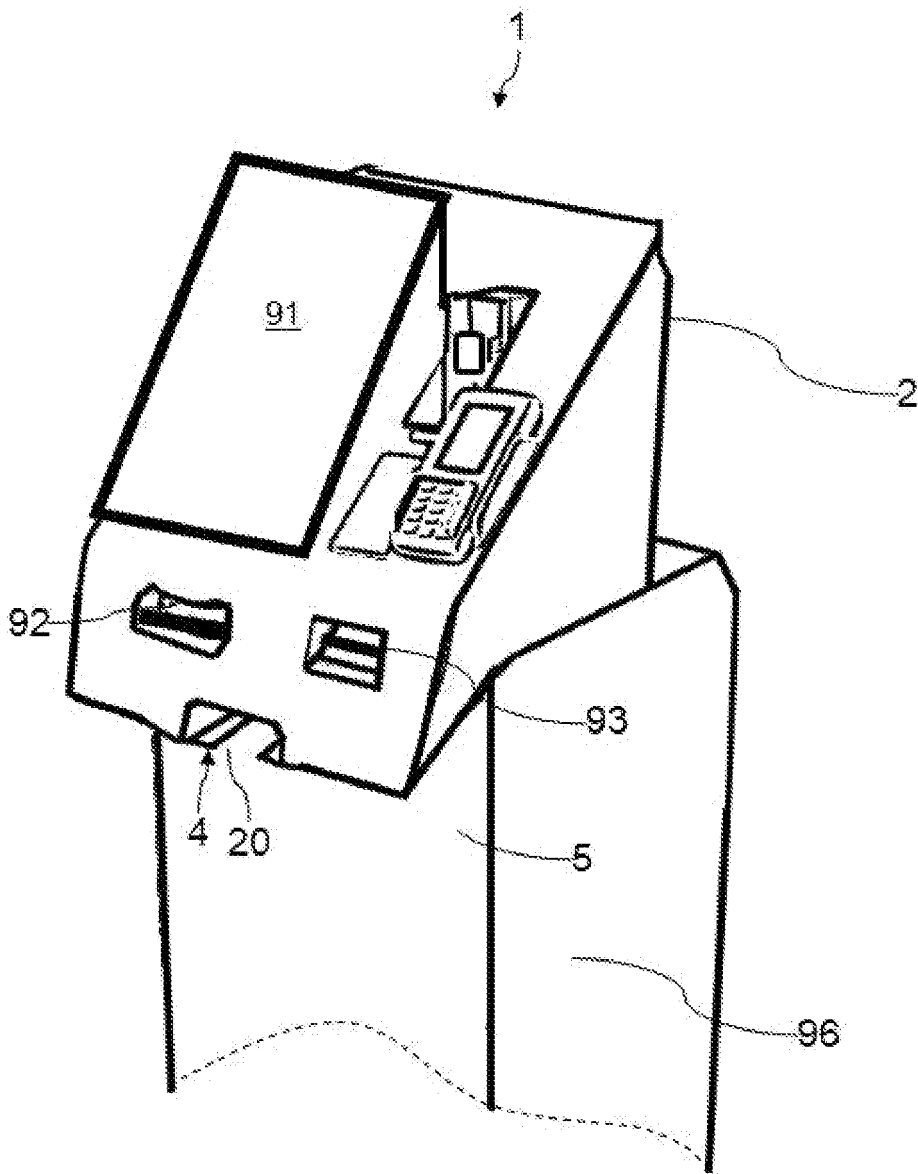
- [Revendication 1] Appareil de gestion de récépissés de jeu (1), caractérisé en ce qu'il comprend :
- un écran d'affichage (91) ;
  - un boîtier (2) solidaire de l'écran d'affichage (91), une cavité (20) d'insertion de récépissé de jeu étant ménagée dans le boîtier ;
  - un dispositif de lecture optique (3) susceptible de lire un récépissé introduit dans la cavité (20) ;
  - un support de récépissé (4) positionné dans le fond de la cavité (20) et présentant une partie médiane transparente (6) ;
  - un dégagement (5) ménagé sous le support (4), la partie médiane transparente (6) étant interposée entre la cavité (20) et le dégagement (5), de sorte que le dispositif de lecture optique (3) est susceptible de lire un récépissé (94) positionné dans le dégagement (5) sous la partie transparente (6).
- [Revendication 2] Appareil de gestion de récépissés de jeu (1) selon la revendication 1, dans lequel le support (4) comporte des premier et deuxième rebords (41, 42) séparés par la partie médiane transparente (6).
- [Revendication 3] Appareil de gestion de récépissés de jeu (1) selon la revendication 2, dans lequel les premier et deuxième rebords (41, 42) présentent une largeur comprise entre 10 et 20 mm et sont séparés par une partie médiane transparente (6) présentant une largeur comprise entre 50 et 70mm.
- [Revendication 4] Appareil de gestion de récépissés de jeu (1) selon la revendication 3, dans lequel les premier et deuxième rebords (41, 42) présentent une longueur comprise entre 90 et 110mm.
- [Revendication 5] Appareil de gestion de récépissés de jeu (1) selon l'une quelconque des revendications précédentes, dans lequel la partie médiane transparente (6) est une ouverture traversante ménagée entre la cavité (20) et le dégagement (5).
- [Revendication 6] Appareil de gestion de récépissés de jeu (1) selon l'une quelconque des revendications précédentes, dans lequel le dispositif de lecture optique (3) est positionné à la verticale de la cavité (20).
- [Revendication 7] Appareil de gestion de récépissés de jeu (1) selon la revendication 6, dans lequel la distance entre le dispositif de lecture optique (3) et le support (4) est comprise entre 120mm et 300mm.
- [Revendication 8] Appareil de gestion de récépissés de jeu (1) selon l'une quelconque des

revendications précédentes, dans lequel le dispositif de lecture optique (3) est configuré pour lire un code barre ou une séquence alpha-numérique.

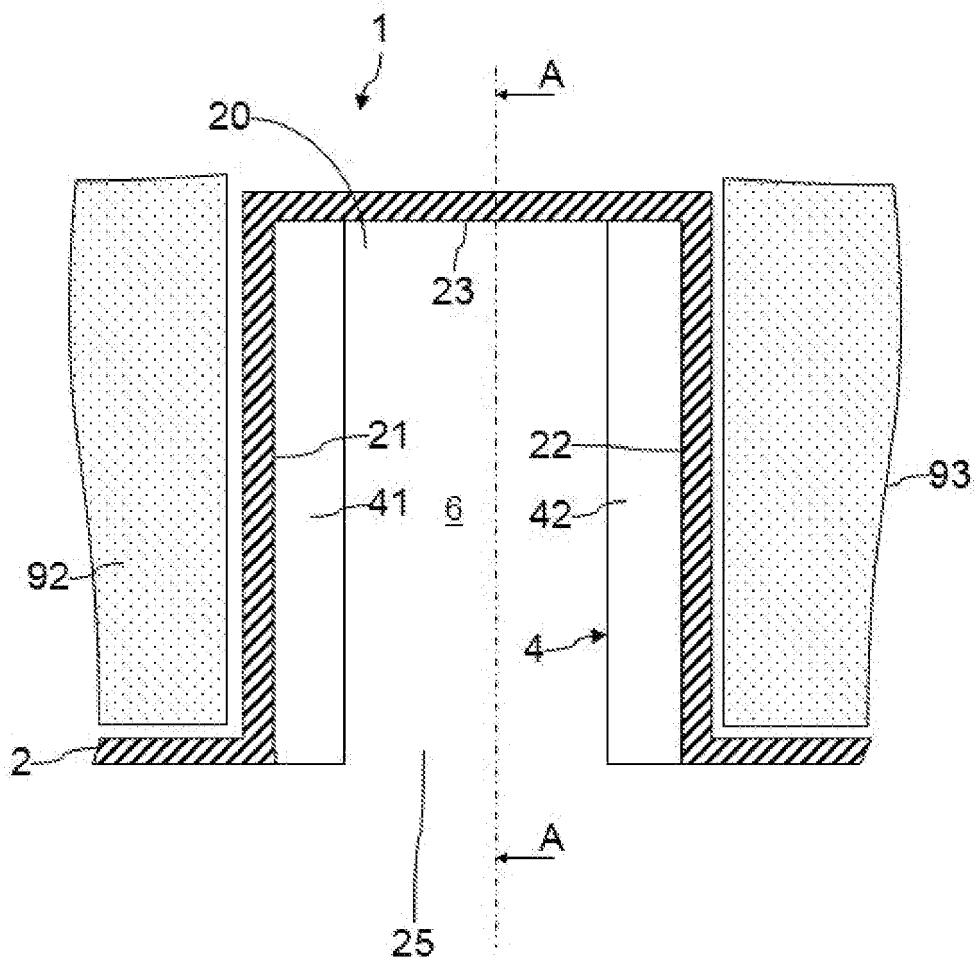
[Revendication 9] Appareil de gestion de récépissés de jeu (1) selon l'une quelconque des revendications précédentes, comprenant un piètement (96) s'étendant verticalement depuis le boîtier (2) sur le côté du dégagement (5).

[Revendication 10] Appareil de gestion de récépissés de jeu (1) selon la revendication 9, dans lequel la cavité (20) est en porte-à-faux par rapport audit piètement (96).

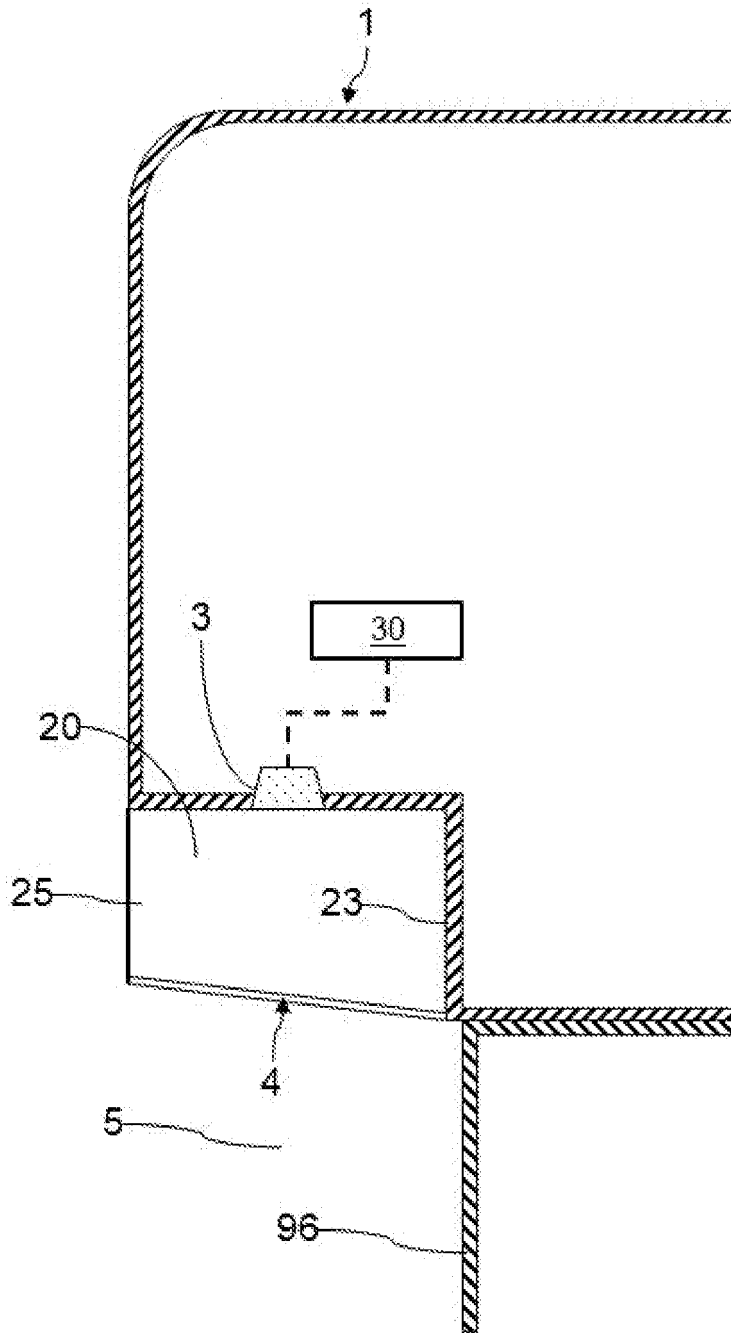
[Fig. 1]



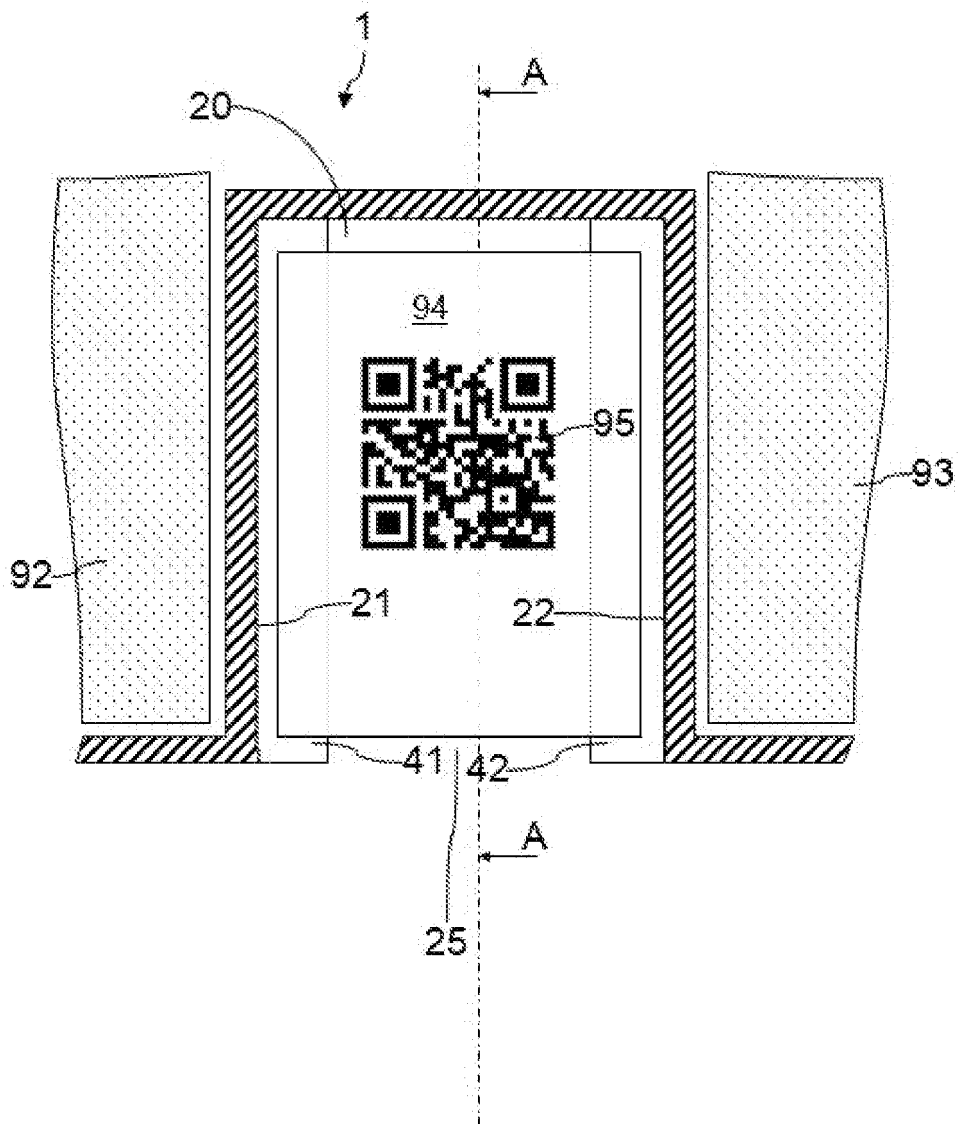
[Fig. 2]



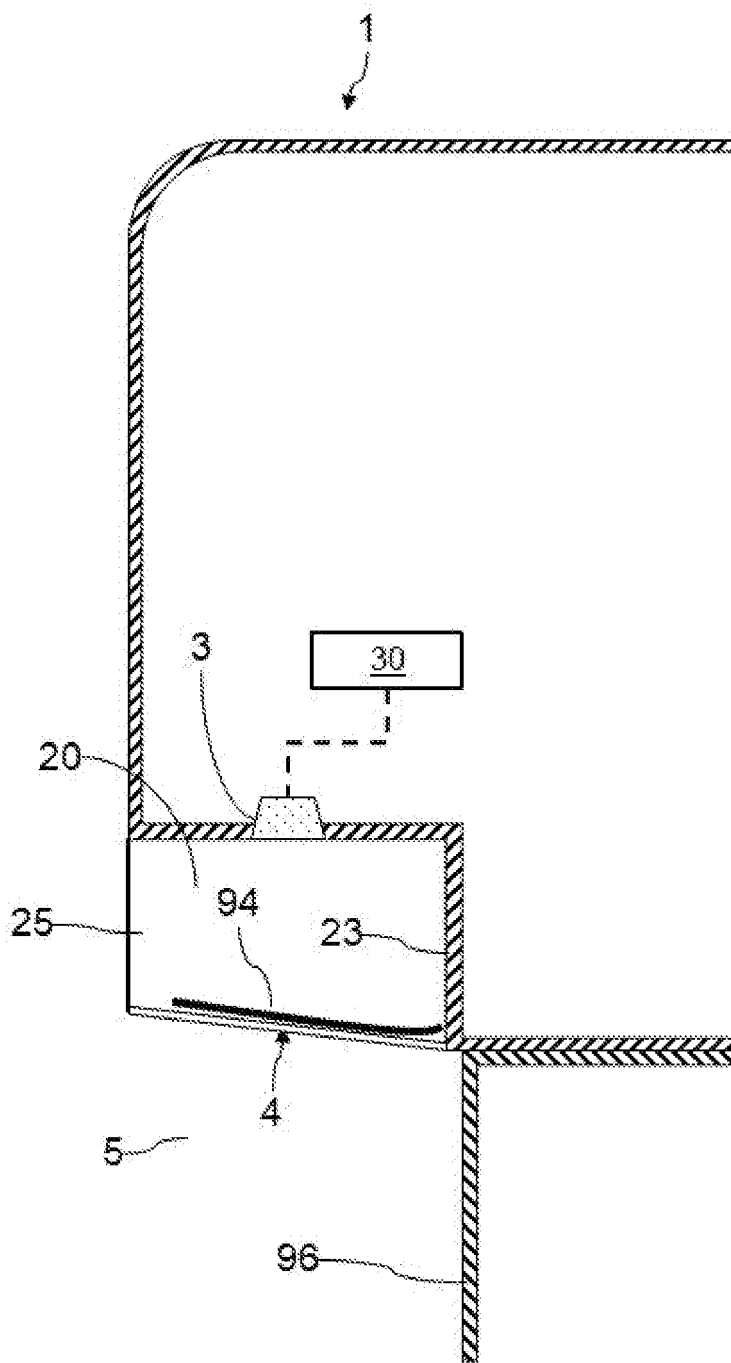
[Fig. 3]



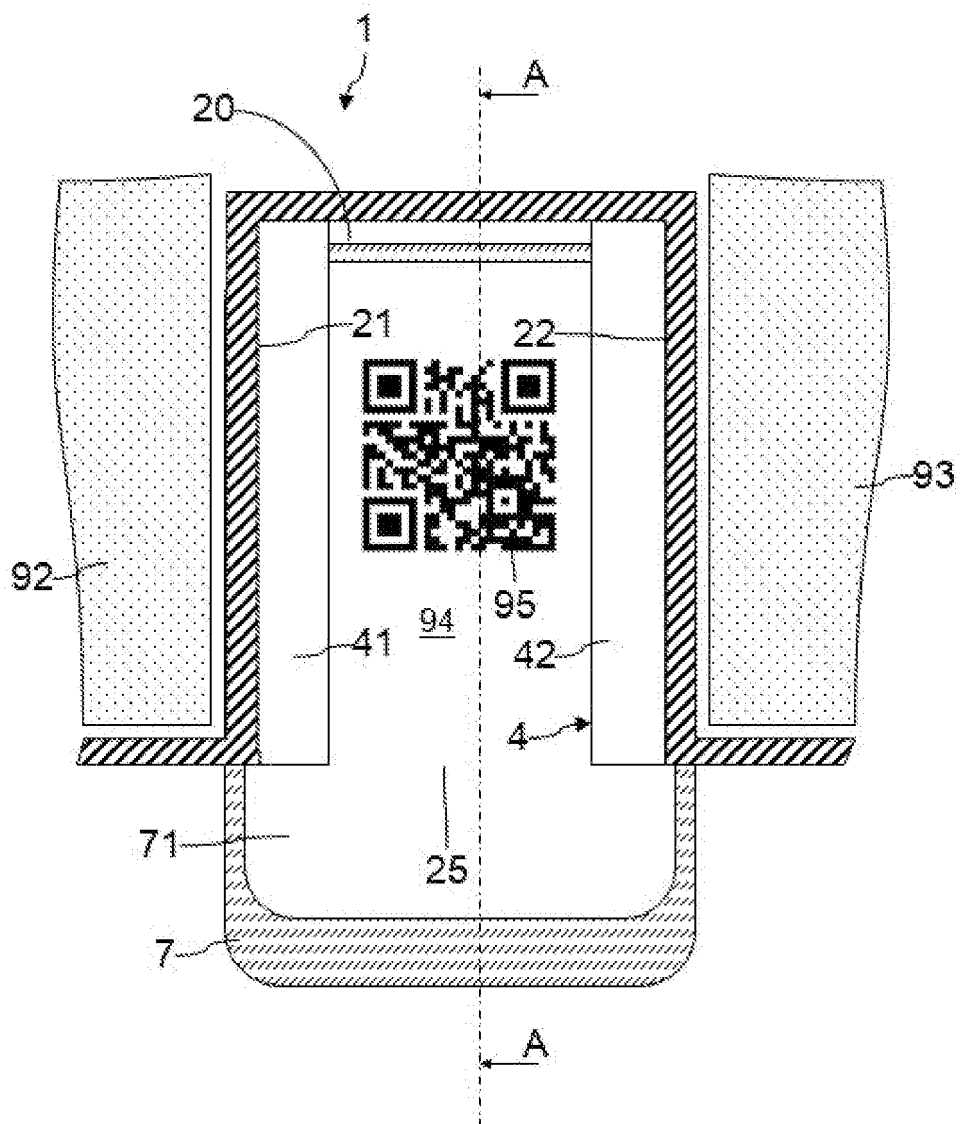
[Fig. 4]



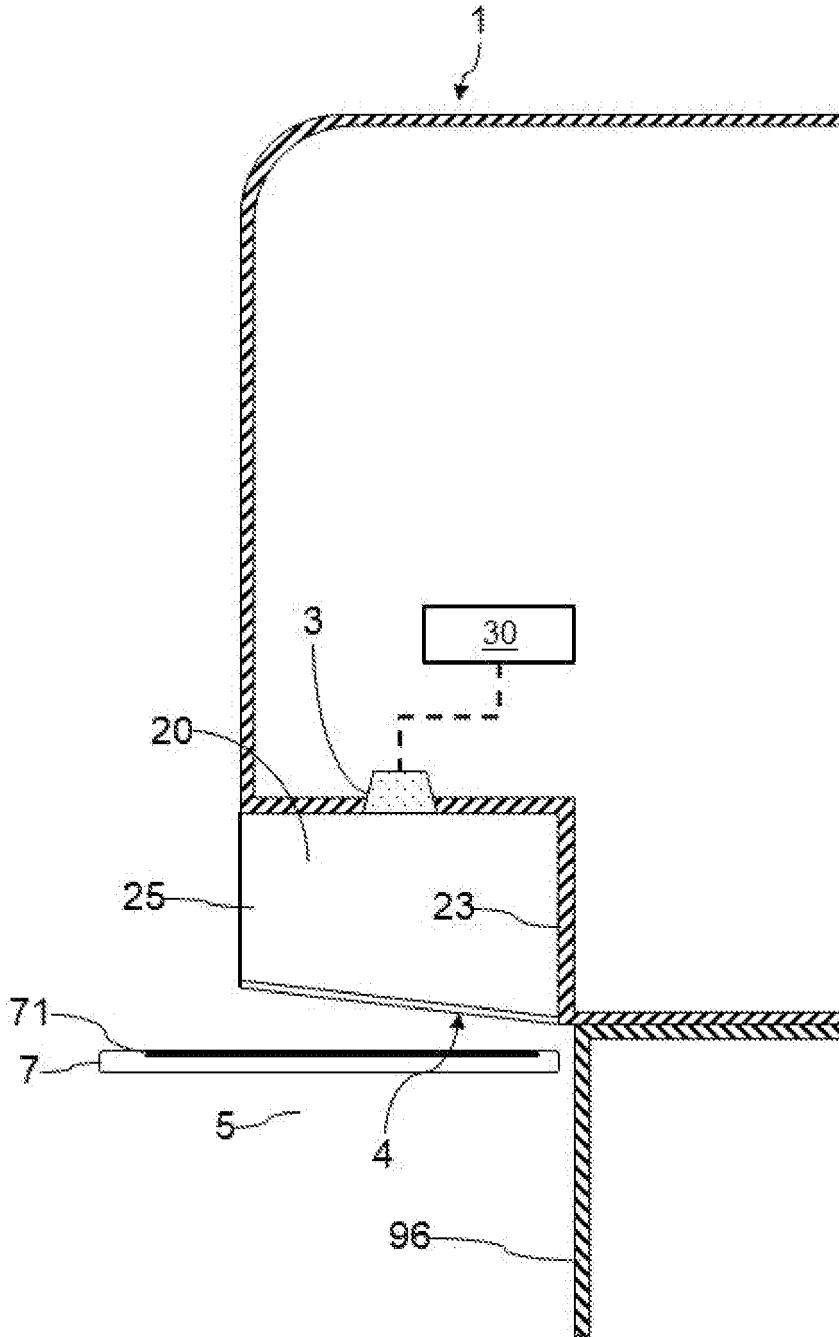
[Fig. 5]



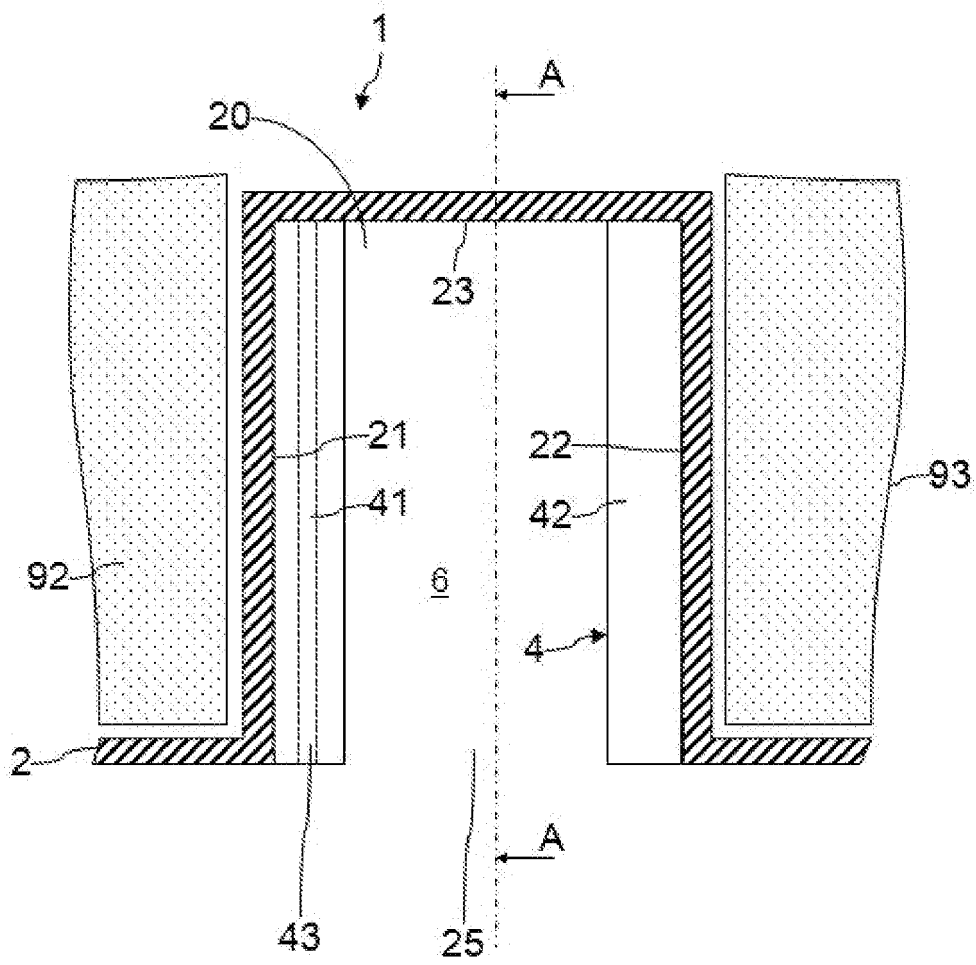
[Fig. 6]



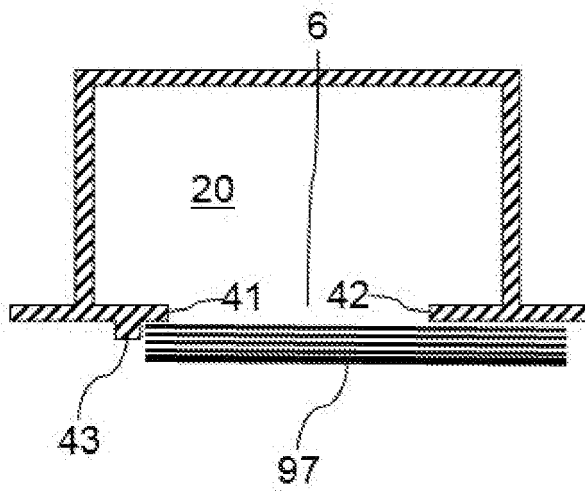
[Fig. 7]



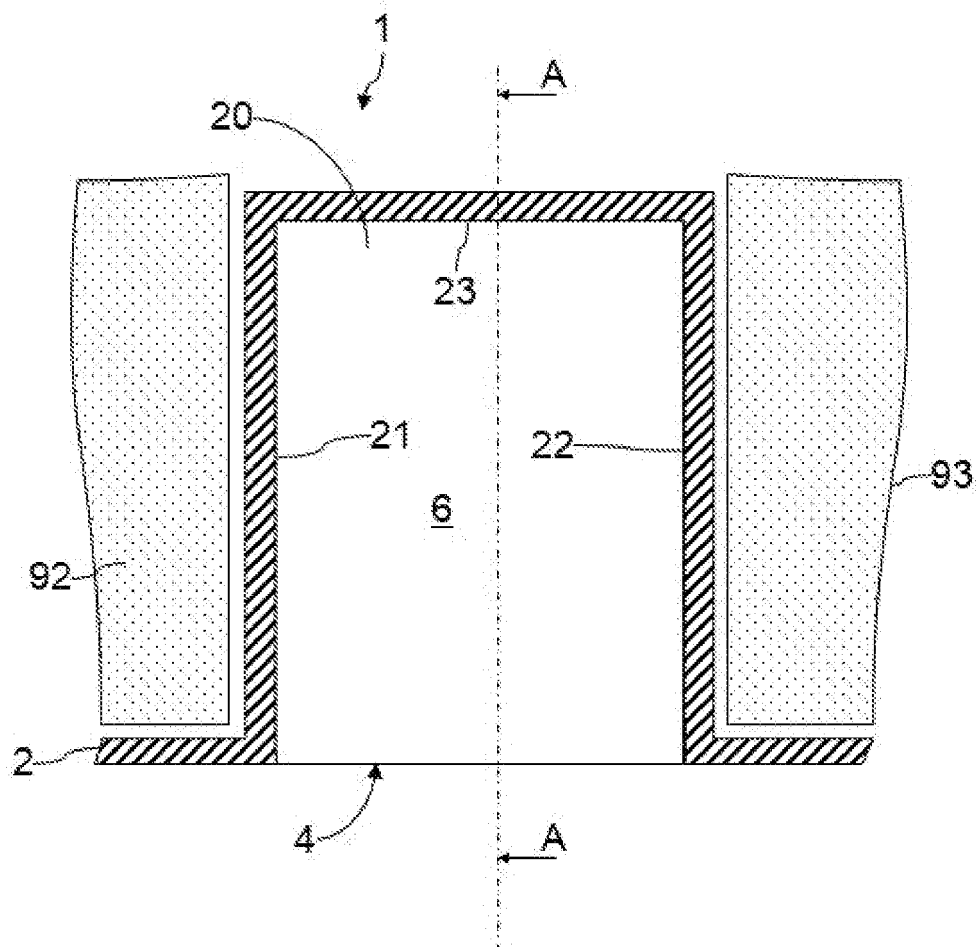
[Fig. 8]



[Fig. 9]



[Fig. 10]





**RAPPORT DE RECHERCHE  
PRÉLIMINAIRE**

N° d'enregistrement  
national

établi sur la base des dernières revendications  
déposées avant le commencement de la recherche

**FA 902333**  
**FR 2200590**

DOCUMENTS CONSIDÉRÉS COMME PERTINENTS		Revendication(s) concernée(s)	Classement attribué à l'invention par l'INPI
Catégorie	Citation du document avec indication, en cas de besoin, des parties pertinentes		
<b>A</b>	<b>FR 3 109 048 A1 (IDEMIA IDENTITY &amp; SECURITY FRANCE [FR])</b> <b>8 octobre 2021 (2021-10-08)</b> <b>* alinéas [0028] - [0057]; figure 1 *</b> -----	<b>1-10</b>	<b>A63F3/06</b>
<b>A</b>	<b>US 2010/239118 A1 (BEHM WILLIAM F [US] ET AL)</b> <b>23 septembre 2010 (2010-09-23)</b> <b>* alinéas [0033] - [0036]; figure 1 *</b> -----	<b>1-10</b>	
<b>A</b>	<b>US 2012/231879 A1 (GUZIEL PAUL FRANCIS [US] ET AL)</b> <b>13 septembre 2012 (2012-09-13)</b> <b>* alinéas [0022], [0036], [0038]; figures 1, 6, 7 *</b> -----	<b>1-10</b>	
<b>A</b>	<b>US 2013/130779 A1 (GAGNER MARK B [US] ET AL)</b> <b>23 mai 2013 (2013-05-23)</b> <b>* alinéas [0047], [0093]; figure 1 *</b> -----	<b>1</b>	
			<b>DOMAINES TECHNIQUES RECHERCHÉS (IPC)</b>
			<b>A63F</b> <b>G07F</b> <b>H04N</b> <b>G07C</b>
Date d'achèvement de la recherche		Examineur	
<b>13 septembre 2022</b>		<b>Bagarry, Damien</b>	
CATÉGORIE DES DOCUMENTS CITÉS		T : théorie ou principe à la base de l'invention	
X : particulièrement pertinent à lui seul		E : document de brevet bénéficiant d'une date antérieure à la date de dépôt et qui n'a été publié qu'à cette date de dépôt ou qu'à une date postérieure.	
Y : particulièrement pertinent en combinaison avec un autre document de la même catégorie		D : cité dans la demande	
A : arrière-plan technologique		L : cité pour d'autres raisons	
O : divulgation non-écrite		.....	
P : document intercalaire		& : membre de la même famille, document correspondant	

**ANNEXE AU RAPPORT DE RECHERCHE PRÉLIMINAIRE  
RELATIF A LA DEMANDE DE BREVET FRANÇAIS NO. FR 2200590 FA 902333**

La présente annexe indique les membres de la famille de brevets relatifs aux documents brevets cités dans le rapport de recherche préliminaire visé ci-dessus.  
Les dits membres sont contenus au fichier informatique de l'Office européen des brevets à la date du **13-09-2022**  
Les renseignements fournis sont donnés à titre indicatif et n'engagent pas la responsabilité de l'Office européen des brevets, ni de l'Administration française

Document brevet cité au rapport de recherche	Date de publication	Membre(s) de la famille de brevet(s)	Date de publication
<b>FR 3109048</b>	<b>A1</b>	<b>08-10-2021</b>	<b>FR 3109048 A1</b>
			<b>WO 2021204772 A1</b>
			<b>08-10-2021</b>
			<b>14-10-2021</b>
-----			
<b>US 2010239118</b>	<b>A1</b>	<b>23-09-2010</b>	<b>AU 2010224502 A1</b>
			<b>CA 2755724 A1</b>
			<b>23-10-2011</b>
			<b>23-09-2010</b>
			<b>CN 102428482 A</b>
			<b>25-04-2012</b>
			<b>EP 2409260 A1</b>
			<b>25-01-2012</b>
			<b>US 2010239118 A1</b>
			<b>23-09-2010</b>
			<b>WO 2010106511 A1</b>
			<b>23-09-2010</b>
-----			
<b>US 2012231879</b>	<b>A1</b>	<b>13-09-2012</b>	<b>US 2012231879 A1</b>
			<b>US 2013244745 A1</b>
			<b>13-09-2012</b>
			<b>19-09-2013</b>
-----			
<b>US 2013130779</b>	<b>A1</b>	<b>23-05-2013</b>	<b>US 2013130779 A1</b>
			<b>US 2017161998 A1</b>
			<b>23-05-2013</b>
			<b>08-06-2017</b>
			<b>US 2022028225 A1</b>
			<b>27-01-2022</b>
-----			