

[19] 中华人民共和国国家知识产权局



[12] 发明专利申请公布说明书

[21] 申请号 200610172178.X

[51] Int. Cl.

E04C 1/00 (2006.01)

E04B 5/16 (2006.01)

E04B 5/36 (2006.01)

E04G 15/06 (2006.01)

[43] 公开日 2007年6月20日

[11] 公开号 CN 1982630A

[22] 申请日 2002.12.22

[21] 申请号 200610172178.X

分案原申请号 02158263.7

[71] 申请人 邱则有

地址 410011 湖南省长沙市芙蓉中路二段59
号顺天城28楼

[72] 发明人 邱则有

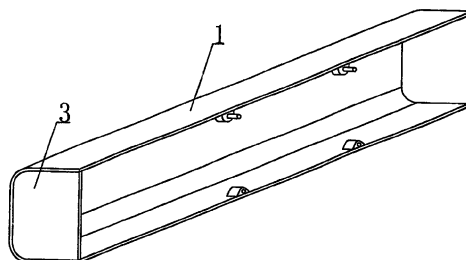
权利要求书2页 说明书8页 附图8页

[54] 发明名称

一种现浇钢筋砼成孔用构件

[57] 摘要

一种现浇钢筋砼成孔用构件，其特征在于成孔用构件为构成组合成腔整体构件的一个组合部件(1)，组合部件(1)上设置有组合用的连合件(2)，组合部件(1)的二端设置有端头板(3)，构成盆状组合部件，成孔构件由两个盆状组合部件在盆口相对扣合而成，扣合的盆口有对扣构造，盆状组合部件的盆外形形状相同。适用于现浇钢筋砼或预应力钢筋砼的空心楼盖、屋盖、墙体、基础底板以及空腹桥梁使用，尤其适用于空心无梁楼盖使用。



1、一种现浇钢筋砼成孔用构件，其特征在于成孔用构件为构成组合成腔整体构件的一个组合部件（1），组合部件（1）上设置有组合用的连合件（2），组合部件（1）的二端设置有端头板（3），构成盆状组合部件，成孔构件由两个盆状组合部件在盆口相对扣合而成，扣合的盆口有对扣构造，盆状组合部件的盆外形形状相同。

2、根据权利要求1所述的一种现浇钢筋砼成孔用构件，其特征在于所述的与组合部件（1）相连的端头板（3）为固定的或活动的端头板。

3、根据权利要求1所述的一种现浇钢筋砼成孔用构件，其特征在于所述的组合部件（1）的截面形状为圆弧形、槽形、角形、直线形、曲线形、多边形或者弧角多边形。

4、根据权利要求1所述的一种现浇钢筋砼成孔用构件，其特征在于所述的连合件（2）为榫头、小台阶、构件的卷边或公母槽。

5、根据权利要求1所述的一种现浇钢筋砼成孔用构件，其特征在于所述的连合件（2）为金属薄条带、包装带、聚脂带、编织带、铁丝、铁丝网、卡座、插销、子母扣或者焊接件。

6、根据权利要求1、4或者5所述的一种现浇钢筋砼成孔用构件，其特征在于所述的连合件（2）设置在组合部件（1）的端头或长向边上或两者上。

7、根据权利要求1至5中任一权利要求所述的一种现浇钢筋砼成孔用构件，其特征在于所述的组合部件（1）的壁为层状结构（4），层状结构（4）为一层胶结料（5）一层增强物（6）再一层胶结料（5）交替叠合而成；或者增强物（6）为钢筋、钢丝、钢筋网、钢丝网、纤维、纤维网或布、薄条带、编织带、包装带中的至少一个；或者胶结料（5）为水泥胶结料或水泥、填料、外加剂、纤维的混合物胶结料；或者组合部件（1）的壁为金属波纹壁或塑料波纹壁；或者组合部件（1）上设置有支管（7）或模块（8）或凹槽（9）中的至少一个；或者组合部件（1）上设置有加强筋（10）或加劲肋（11）或加劲杆（12）中的至少一个；或者加劲肋（11）或加劲杆（12）与组合部件（1）为固定或活动连接；或者组合部件（1）上有露加劲肋（11）、露加劲杆（12）或露增强物（6）中的至少一个。

8、一种应用于空心无梁楼盖的现浇钢筋砼成孔用构件，其特征在于成孔用构件为构成组合成腔整体构件的一个组合部件（1），组合

部件(1)上设置有组合用的连合件(2),组合部件(1)的二端设置有端头板(3),构成盆状组合部件,成孔构件由两个盆状组合部件在盆口相对扣合而成,扣合的盆口有对扣构造,盆状组合部件的盆外形形状相同;或者一种应用于空心楼盖的现浇钢筋砼成孔用构件,其特征在于成孔用构件为构成组合成腔整体构件的一个组合部件(1),组合部件(1)上设置有组合用的连合件(2),组合部件(1)的二端设置有端头板(3),构成盆状组合部件,成孔构件由两个盆状组合部件在盆口相对扣合而成,扣合的盆口有对扣构造,盆状组合部件的盆外形形状相同。

9、一种应用于空心屋盖的现浇钢筋砼成孔用构件,其特征在于成孔用构件为构成组合成腔整体构件的一个组合部件(1),组合部件(1)上设置有组合用的连合件(2),组合部件(1)的二端设置有端头板(3),构成盆状组合部件,成孔构件由两个盆状组合部件在盆口相对扣合而成,扣合的盆口有对扣构造,盆状组合部件的盆外形形状相同;或者一种应用于空心基础底板的现浇钢筋砼成孔用构件,其特征在于成孔用构件为构成组合成腔整体构件的一个组合部件(1),组合部件(1)上设置有组合用的连合件(2),组合部件(1)的二端设置有端头板(3),构成盆状组合部件,成孔构件由两个盆状组合部件在盆口相对扣合而成,扣合的盆口有对扣构造,盆状组合部件的盆外形形状相同。

10、一种应用于空心墙体的现浇钢筋砼成孔用构件,其特征在于成孔用构件为构成组合成腔整体构件的一个组合部件(1),组合部件(1)上设置有组合用的连合件(2),组合部件(1)的二端设置有端头板(3),构成盆状组合部件,成孔构件由两个盆状组合部件在盆口相对扣合而成,扣合的盆口有对扣构造,盆状组合部件的盆外形形状相同;或者一种应用于空腹桥梁的现浇钢筋砼成孔用构件,其特征在于成孔用构件为构成组合成腔整体构件的一个组合部件(1),组合部件(1)上设置有组合用的连合件(2),组合部件(1)的二端设置有端头板(3),构成盆状组合部件,成孔构件由两个盆状组合部件在盆口相对扣合而成,扣合的盆口有对扣构造,盆状组合部件的盆外形形状相同。

一种现浇钢筋砼成孔用构件

本申请为申请日为2002年12月22日、申请号为02158263.7、名称为“一种现浇钢筋砼成孔用构件”的发明专利申请的分案申请。

(一) 技术领域

本发明涉及一种现浇钢筋砼成孔用构件。

(二) 背景技术

目前,在现有技术中,现浇空心楼板成孔构件为永久芯模,如纸管、塑料管、金属波纹管、芯模轻质材料等。这些管状芯模或构件主要考虑抽空砼,减轻楼板重量。如由申请人申请的专利号为ZL99249775.8、名称为“现浇钢筋砼填充用纤维增强型薄壁筒”的实用新型专利,它由硬质薄壁管和两端堵头组成,二堵头将硬质薄壁管两端封闭形成一封闭空腔,该硬质薄壁管管壁由胎体和胶结材料复合而成,胎体可为玻璃纤维或碳纤维或有机纤维或无纺布或纤维编织物,胶结材料可为水泥或有机树脂或为水泥、填料、外加剂、纤维的混合物。该种管具有强度高、抗变形、抗振动性能好、施工运输方便等优点。但生产时,须在阴模内先制作半边管,在未凝结硬化时,将已硬化的另一半边管与其凝结形成整体,然后再封堵两端口而形成产品。这样,空心管制作较麻烦,成本相对较高,无疑也增加了空心楼盖的成本。因此,研制一种新型的现浇钢筋砼成孔用构件已为急需。

(三) 发明内容

本发明的目的在于提供一种现浇钢筋砼成孔用构件,具有制作简单、成本低、搬运施工方便、强度高等特点。

本发明的解决方案是在现有技术的基础上,其特征在于成孔用构件为构成组合成腔整体构件的一个组合部件,组合部件上设置有组合用的连合件,组合部件的二端设置有端头板,构成盆状组合部件,成孔构件由两个盆状组合部件在盆口相对扣合而成,扣合的盆口有对扣构造,盆状组合部件的盆外形形状相同。这样,由于成孔构件为构成组合成腔整体构件的一个组合部件,其上设置有组合用的连合件,因而,可一次性在模具内成型制得,其生产简单、方便,成本低,强度高,搬运方便,相应也降低了空心楼盖的成本,同时,施工时,将两块或两块以上的这种组合部件,通过连合体扣合成整体,即形成了空

心薄壁构件，组合部件之间彼此定位连接快，且牢固，加快了施工速度，降低了施工成本，并可方便地进行后续施工；此外，由于组合部件的二端设置有端头板，因而施工中无须再封堵由组合部件彼此合成的整体构件的端口，从而加快施工进度，有利于进一步降低施工成本，从而达到了本发明的目的。适用于各种现浇砼空心楼盖、屋盖、基础底板、墙体和空腹桥梁中使用。

本发明的特征还在于所述的与组合部件相连的端头板为固定的或活动的端头板。这样，施工更方便，施工速度更快，成本更低。

本发明的特征还在于所述的组合部件的截面形状为圆弧形、槽形、角形、直线形、曲线形、多边形或者弧角多边形。这样，方便设计与施工单位的选用，有利于降低生产与施工成本。

本发明的特征还在于所述的连合件为榫头、小台阶、构件的卷边或公母槽。这样，连合件品种多，方便设计、生产与施工单位的选用，有利于降低生产与施工成本。

本发明的特征还在于所述的连合件为金属薄条带、包装带、聚脂带、编织带、铁丝、铁丝网、卡座、插销、子母扣或者焊接件。这样，连合件的品种多，方便设计、生产与施工单位的选用，有利于降低生产与施工成本。

本发明的特征还在于所述的连合件设置在组合部件的端头或长向边上或两者上。这样，更方便施工，有利于加快施工速度，降低成本。

本发明的特征还在于所述的组合部件的壁为层状结构，层状结构为一层胶结料一层增强物再一层胶结料交替叠合而成。这样，部分硬质壁构件的生产更简单、容易，而且强度高，生产成本低。

本发明的特征还在于所述的增强物为钢筋、钢丝、钢筋网、钢丝网、纤维、纤维网或布、薄条带、编织带、包装带中的至少一个。这样，增强物的品种多，方便设计与生产单位选用，有利于降低生产与施工成本。

本发明的特征还在于所述的胶结料为水泥胶结料或水泥、填料、外加剂、纤维的混合物胶结料。这样，胶结料成本更低，且强度高，耐水性好。

本发明的特征还在于组合部件的壁为金属波纹壁或塑料波纹壁。这样，方便设计与生产单位选用，有利于降低生产与施工成本。

本发明的特征还在于所述的组合部件上设置有支管或模块或凹槽中的至少一个。这样，部分硬质壁构件拼合成整体构件后，则形成带支管或模块或凹槽的构件，能满足各种不同场合的需要。

本发明的特征还在于所述的组合部件上设置有加强筋或加劲肋或加劲杆中的至少一个。这样，部分硬质壁构件的强度与刚度更大，拼合成整体构件后的强度与刚度也大。

本发明的特征还在于所述的加劲肋或加劲杆与组合部件为固定或活动连接。这样，施工更方便，施工速度更快，成本更低。

本发明的特征还在于所述的组合部件上有露加劲肋、露加劲杆或露增强物中的至少一个。这样，在部分硬质壁构件应用于空心楼盖后，与现浇砼之间的粘结强度更高，整体性更好。

一种应用于空心无梁楼盖的现浇钢筋砼成孔用构件，其特征在于成孔用构件为构成组合成腔整体构件的一个组合部件，组合部件上设置有组合用的连合件，组合部件的二端设置有端头板，构成盆状组合部件，成孔构件由两个盆状组合部件在盆口相对扣合而成，扣合的盆口有对扣构造，盆状组合部件的盆外形形状相同。

一种应用于空心楼盖的现浇钢筋砼成孔用构件，其特征在于成孔用构件为构成组合成腔整体构件的一个组合部件，组合部件上设置有组合用的连合件，组合部件的二端设置有端头板，构成盆状组合部件，成孔构件由两个盆状组合部件在盆口相对扣合而成，扣合的盆口有对扣构造，盆状组合部件的盆外形形状相同。

一种应用于空心屋盖的现浇钢筋砼成孔用构件，其特征在于成孔用构件为构成组合成腔整体构件的一个组合部件，组合部件上设置有组合用的连合件，组合部件的二端设置有端头板，构成盆状组合部件，成孔构件由两个盆状组合部件在盆口相对扣合而成，扣合的盆口有对扣构造，盆状组合部件的盆外形形状相同。

一种应用于空心基础底板的现浇钢筋砼成孔用构件，其特征在于成孔用构件为构成组合成腔整体构件的一个组合部件，组合部件上设置有组合用的连合件，组合部件的二端设置有端头板，构成盆状组合部件，成孔构件由两个盆状组合部件在盆口相对扣合而成，扣合的盆口有对扣构造，盆状组合部件的盆外形形状相同。

一种应用于空心墙体的现浇钢筋砼成孔用构件，其特征在于成孔用构件为构成组合成腔整体构件的一个组合部件，组合部件上设置有

组合用的连合件,组合部件的二端设置有端头板,构成盆状组合部件,成孔构件由两个盆状组合部件在盆口相对扣合而成,扣合的盆口有对扣构造,盆状组合部件的盆外形形状相同。

一种应用于空腹桥梁的现浇钢筋砼成孔用构件,其特征在于成孔用构件为构成组合成腔整体构件的一个组合部件,组合部件上设置有组合用的连合件,组合部件的二端设置有端头板,构成盆状组合部件,成孔构件由两个盆状组合部件在盆口相对扣合而成,扣合的盆口有对扣构造,盆状组合部件的盆外形形状相同。

(四) 附图说明

图1是本发明实施例1的结构示意图。附图中,1为组合部件,2为连合件,各附图中,编号相同的,其说明相同。如图1所示,成孔用构件为构成组合成腔整体构件的组合部件1,其上设置有彼此组合用的连合件2,图示为半边方圆管状的组合部件,也可为三分之一或四分之一管状的组合部件。

图2是本发明实施例2的结构示意图,其组合部件1上设置有连合件2,其截面形状为半圆弧形。

图3是本发明实施例3的结构示意图,其组合部件1的两端设置有端头板3。

图4是本发明实施例4的结构示意图,其组合部件1的两端设置有端头板3。

图5是本发明实施例5的结构示意图,其连合件2为铁丝和包装带,同时组合部件1有卷边,这样组合部件1的壁不易破损,同时也可作为连合件2,定位连接更快。

图6是本发明实施例6的结构示意图,其连合件2设置在组合部件1的两端和长向边上,两端为插孔和插销式连合件2,中部长向边上为铁丝或编织带连合件2。

图7是本发明实施例7的结构示意图,其组合部件1的壁为层状结构4,为一层胶结料5一层增强物6再一层胶结料5交替叠合而成。

图8是本发明实施例8的结构示意图,其组合部件1的壁为层状结构4,为一层胶结料5一层增强物6再一层胶结料5交替叠合而成。

图9是本发明实施例9的结构示意图,其组合部件1上设置有支管7。

图10是本发明实施例10的结构示意图,其组合部件1上设置有

模块 8。

图 11 是本发明实施例 11 的结构示意图,其组合部件 1 上设置有凹槽 9。

图 12 是本发明实施例 12 的结构示意图,其组合部件 1 上设置有凹槽 9。

图 13 是本发明实施例 13 的结构示意图,其组合部件 1 上设置有加强筋 10、加劲肋 11 和加劲杆 12。

图 14 是本发明实施例 14 的结构示意图,其组合部件 1 上有露加劲肋 11、露加劲杆 12 和露钢丝增强物 6。

图 15 是本发明应用拼合时的状态示意图,表示两个组合部件 1 即将合拢前的状态。

图 16 是本发明已拼合好的示意图,表示两个组合部件 1 已拼合成空心管整体构件。

(五) 具体实施方式

下面结合附图和实施例对本发明作进一步的说明。

本发明如附图所示,其特征在于成孔用构件为构成组合成腔整体构件的一个组合部件 1,组合部件 1 上设置有组合用的连合件 2,组合部件 1 的二端设置有端头板 3,构成盆状组合部件,成孔构件由两个盆状组合部件在盆口相对扣合而成,扣合的盆口有对扣构造,盆状组合部件的盆外形形状相同。附图中,1 为组合部件,2 为连合件,各附图中,编号相同的,其说明相同。如图 1 所示,成孔用构件为构成组合成腔整体构件的组合部件 1,其上设置有彼此组合用的连合件 2,图示为半边方圆管状的组合部件,也可为三分之一或四分之一管状的组合部件。图 2 是本发明实施例 2 的结构示意图,其组合部件 1 上设置有连合件 2,其截面形状为半圆弧形。如图 3 所示,其组合部件 1 的两端设置有端头板 3。如图 4 所示,其组合部件 1 的两端设置有端头板 3。如图 3、图 6、图 7 所示,组合部件 1 的二端设置有端头板 3,构成盆状组合部件,成孔构件由两个盆状组合部件在盆口相对扣合而成,扣合的盆口有对扣构造,盆状组合部件的盆外形形状相同。

本发明的特征还在于所述的与组合部件 1 相连的端头板 3 为固定的或活动的端头板。如图 3 所示,端头板 3 与组合部件 1 之间为固定胶结连接。如图 4 所示,端头板 3 与组合部件 1 之间为固定的焊接连

接。

本发明的特征还在于所述的组合部件 1 的截面形状为圆弧形、槽形、角形、直线形、曲线形、多边形或者弧角多边形。如图 1 所示，组合部件 1 的截面形状为半边方圆弧形。如图 2 所示，组合部件 1 的截面形状为半圆弧形。

本发明的特征还在于所述的连合件 2 为榫头、小台阶、构件的卷边或公母槽。如图 1 所示，连合件 2 为榫头或公母槽。

本发明的特征还在于所述的连合件 2 为金属薄条带、包装带、聚脂带、编织带、铁丝、铁丝网、卡座、插销、子母扣或者焊接件。如图 2、图 3、图 4 所示，连合件 2 为插销式。如图 8 所示，连合件 2 为焊接件。图 5 是本发明实施例 5 的结构示意图，其连合件 2 为铁丝和包装带，同时组合部件 1 有卷边，这样组合部件 1 的壁不易破损，同时也可作为连合件 2，定位连接更快。

本发明的特征还在于所述的连合件 2 设置在组合部件 1 的端头或长向边上或两者上。图 6 是本发明实施例 6 的结构示意图，其连合件 2 设置在组合部件 1 的两端和长向边上，两端为插孔和插销式连合件 2，中部长向边上为铁丝或编织带连合件 2。

本发明的特征还在于所述的组合部件 1 的壁为层状结构 4，层状结构 4 为一层胶结料 5 一层增强物 6 再一层胶结料 5 交替叠合而成。图 7 是本发明实施例 7 的结构示意图，其组合部件 1 的壁为层状结构 4，为一层胶结料 5 一层增强物 6 再一层胶结料 5 交替叠合而成。图 8 是本发明实施例 8 的结构示意图，其组合部件 1 的壁为层状结构 4，为一层胶结料 5 一层增强物 6 再一层胶结料 5 交替叠合而成。

本发明的特征还在于所述的增强物 6 为钢筋、钢丝、钢筋网、钢丝网、纤维、纤维网或布、薄条带、编织带、包装带中的至少一个。如图 7 所示，增强物 6 为钢丝和金属薄条带。如图 8 所示，增强物 6 为玻璃纤维网格布。

本发明的特征还在于所述的胶结料 5 为水泥胶结料或水泥、填料、外加剂、纤维的混合物胶结料。

本发明的特征还在于组合部件 1 的壁为金属波纹壁或塑料波纹壁。

本发明的特征还在于所述的组合部件 1 上设置有支管 7 或模块 8 或凹槽 9 中的至少一个。图 9 是本发明实施例 9 的结构示意图，其组

合部件 1 上设置有支管 7。图 10 是本发明实施例 10 的结构示意图，其组合部件 1 上设置有模块 8。图 11 是本发明实施例 11 的结构示意图，其组合部件 1 上设置有凹槽 9。图 12 是本发明实施例 12 的结构示意图，其组合部件 1 上设置有凹槽 9。

本发明的特征还在于所述的组合部件 1 上设置有加强筋 10 或加劲肋 11 或加劲杆 12 中的至少一个。图 13 是本发明实施例 13 的结构示意图，其组合部件 1 上设置有加强筋 10、加劲肋 11 和加劲杆 12。

本发明的特征还在于所述的加劲肋 11 或加劲杆 12 与组合部件 1 为固定或活动连接。如图 13、图 14 所示，其加劲肋 11 和加劲杆 12 与组合部件 1 为固定胶结连接。

本发明的特征还在于所述的组合部件 1 上有露加劲肋 11、露加劲杆 12 或露增强物 6 中的至少一个。图 14 是本发明实施例 14 的结构示意图，其组合部件 1 上有露加劲肋 11、露加劲杆 12 和露钢丝增强物 6。

一种应用于空心无梁楼盖的现浇钢筋砼成孔用构件，其特征在于成孔用构件为构成组合成腔整体构件的一个组合部件 1，组合部件 1 上设置有组合用的连合件 2，组合部件 1 的二端设置有端头板 3，构成盆状组合部件，成孔构件由两个盆状组合部件在盆口相对扣合而成，扣合的盆口有对扣构造，盆状组合部件的盆外形形状相同。

一种应用于空心楼盖的现浇钢筋砼成孔用构件，其特征在于成孔用构件为构成组合成腔整体构件的一个组合部件 1，组合部件 1 上设置有组合用的连合件 2，组合部件 1 的二端设置有端头板 3，构成盆状组合部件，成孔构件由两个盆状组合部件在盆口相对扣合而成，扣合的盆口有对扣构造，盆状组合部件的盆外形形状相同。

一种应用于空心屋盖的现浇钢筋砼成孔用构件，其特征在于成孔用构件为构成组合成腔整体构件的一个组合部件 1，组合部件 1 上设置有组合用的连合件 2，组合部件 1 的二端设置有端头板 3，构成盆状组合部件，成孔构件由两个盆状组合部件在盆口相对扣合而成，扣合的盆口有对扣构造，盆状组合部件的盆外形形状相同。

一种应用于空心基础底板的现浇钢筋砼成孔用构件，其特征在于成孔用构件为构成组合成腔整体构件的一个组合部件 1，组合部件 1 上设置有组合用的连合件 2，组合部件 1 的二端设置有端头板 3，构成盆状组合部件，成孔构件由两个盆状组合部件在盆口相对扣合而

成，扣合的盆口有对扣构造，盆状组合部件的盆外形形状相同。

一种应用于空心墙体的现浇钢筋砼成孔用构件，其特征在于成孔用构件为构成组合成腔整体构件的一个组合部件 1，组合部件 1 上设置有组合用的连合件 2，组合部件 1 的二端设置有端头板 3，构成盆状组合部件，成孔构件由两个盆状组合部件在盆口相对扣合而成，扣合的盆口有对扣构造，盆状组合部件的盆外形形状相同。

一种应用于空腹桥梁的现浇钢筋砼成孔用构件，其特征在于成孔用构件为构成组合成腔整体构件的一个组合部件 1，组合部件 1 上设置有组合用的连合件 2，组合部件 1 的二端设置有端头板 3，构成盆状组合部件，成孔构件由两个盆状组合部件在盆口相对扣合而成，扣合的盆口有对扣构造，盆状组合部件的盆外形形状相同。

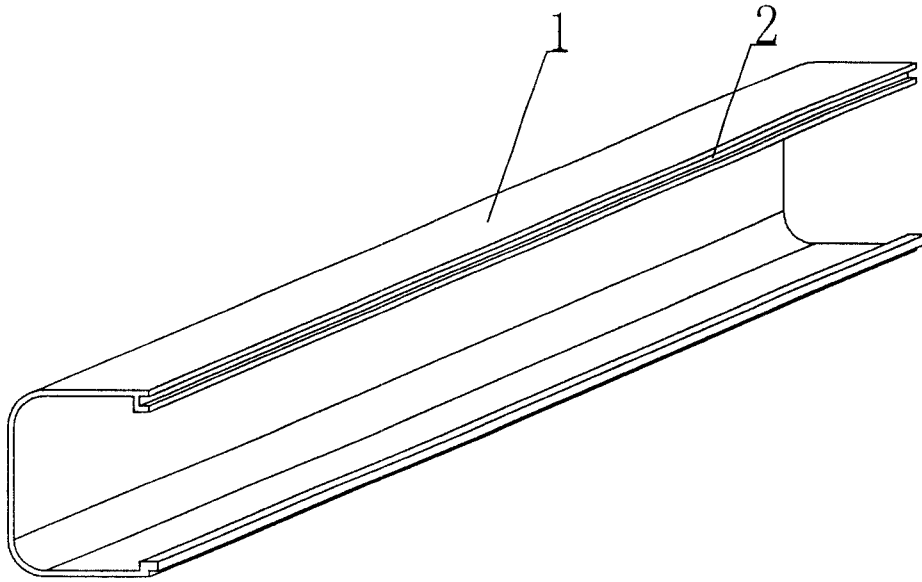


图 1

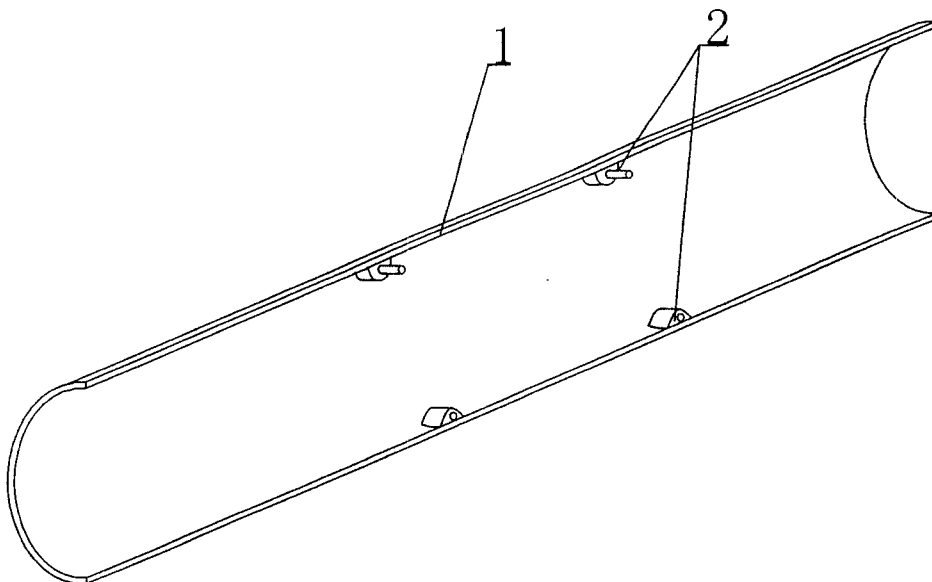


图 2

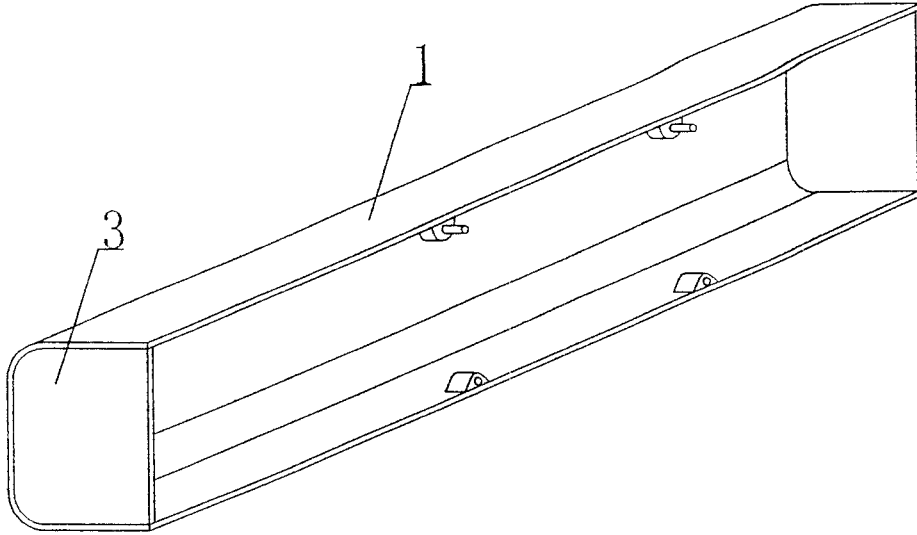


图 3

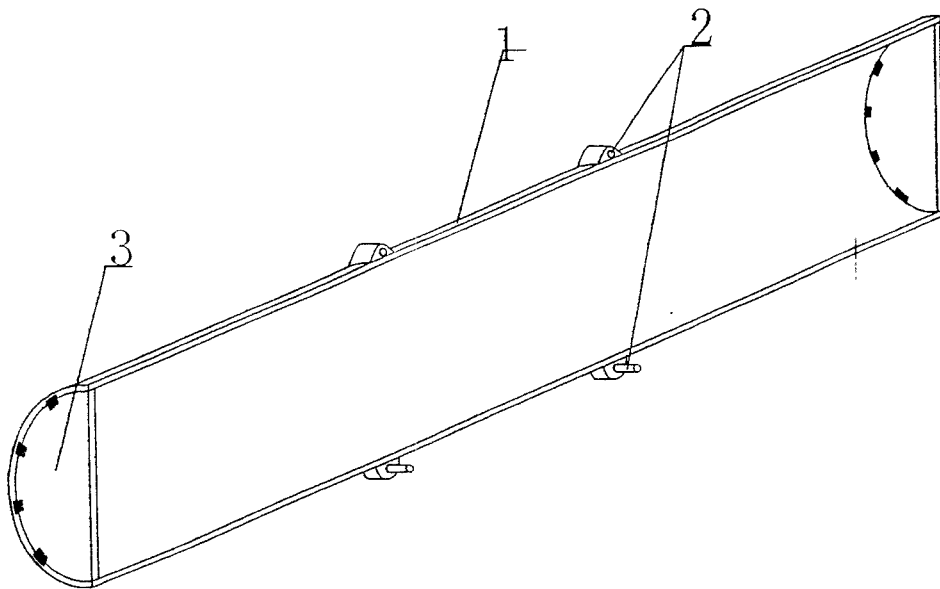


图 4

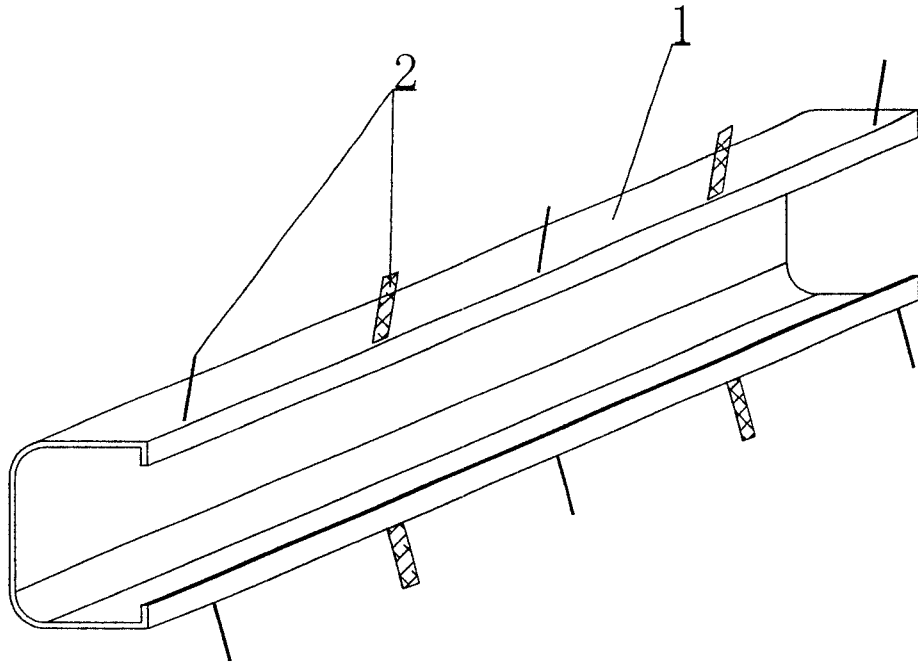


图 5

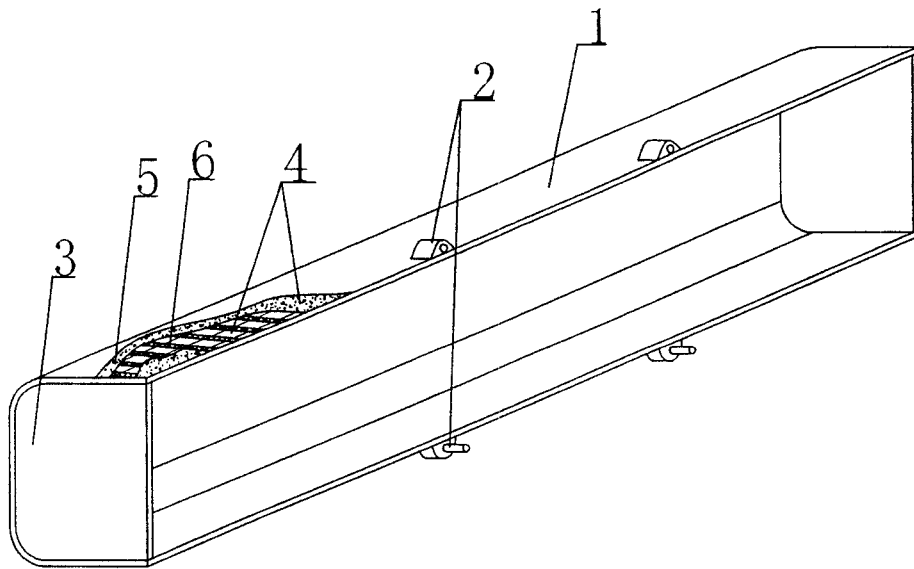


图 6

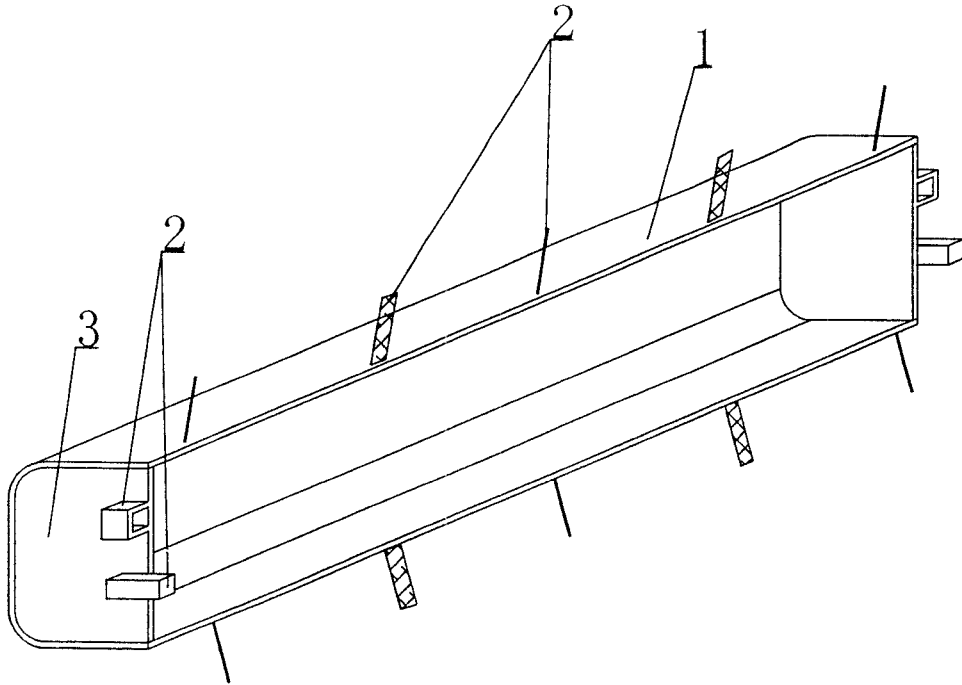


图 7

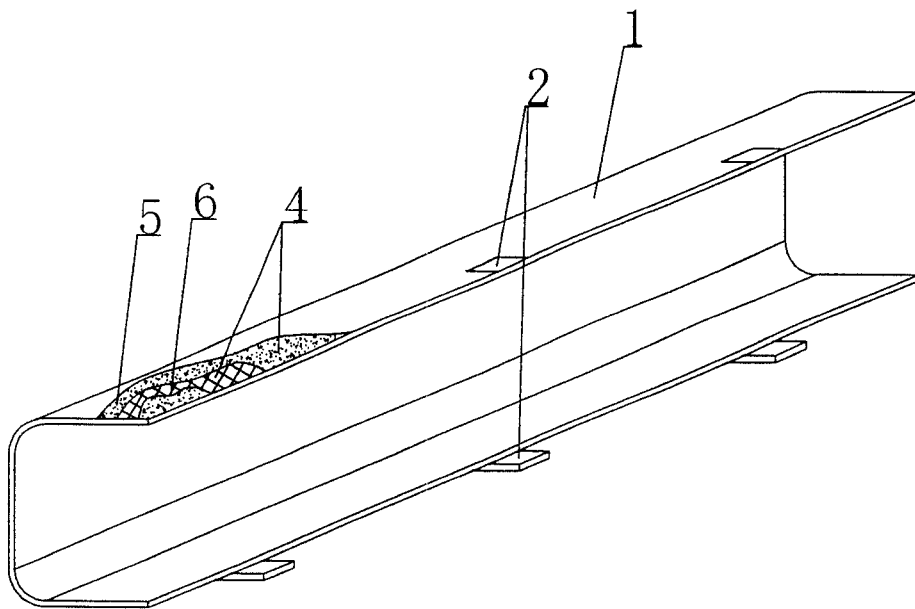


图 8

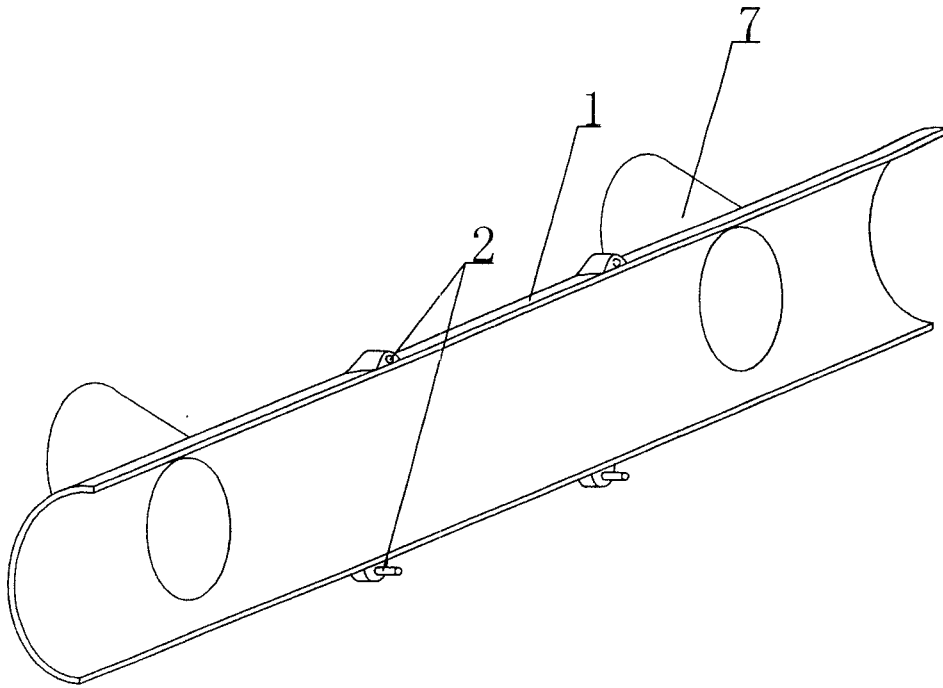


图 9

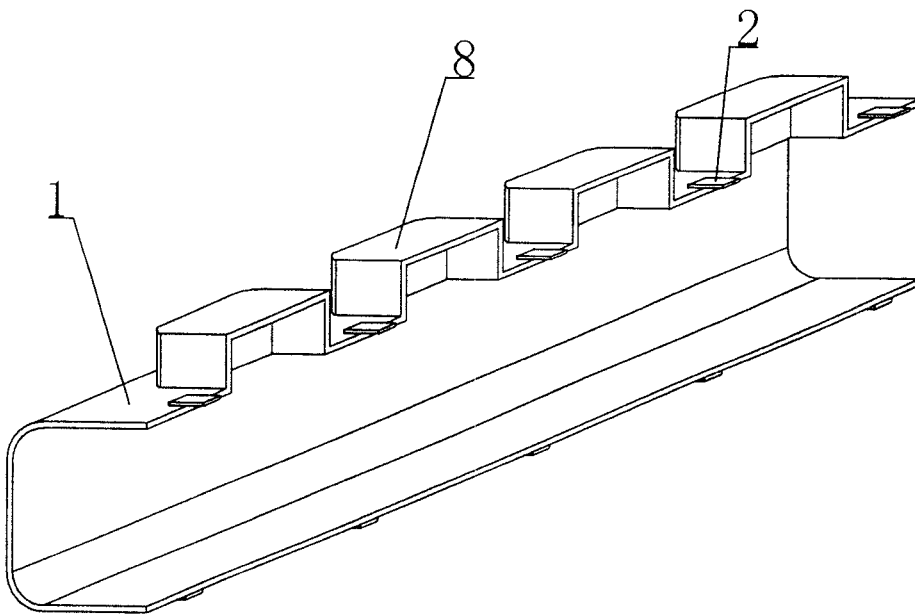


图 10

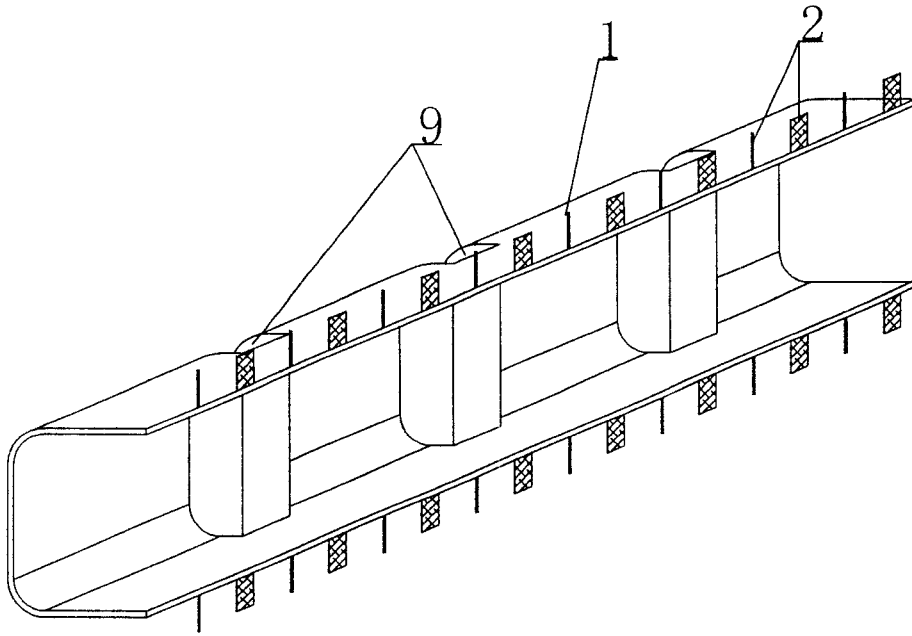


图 11

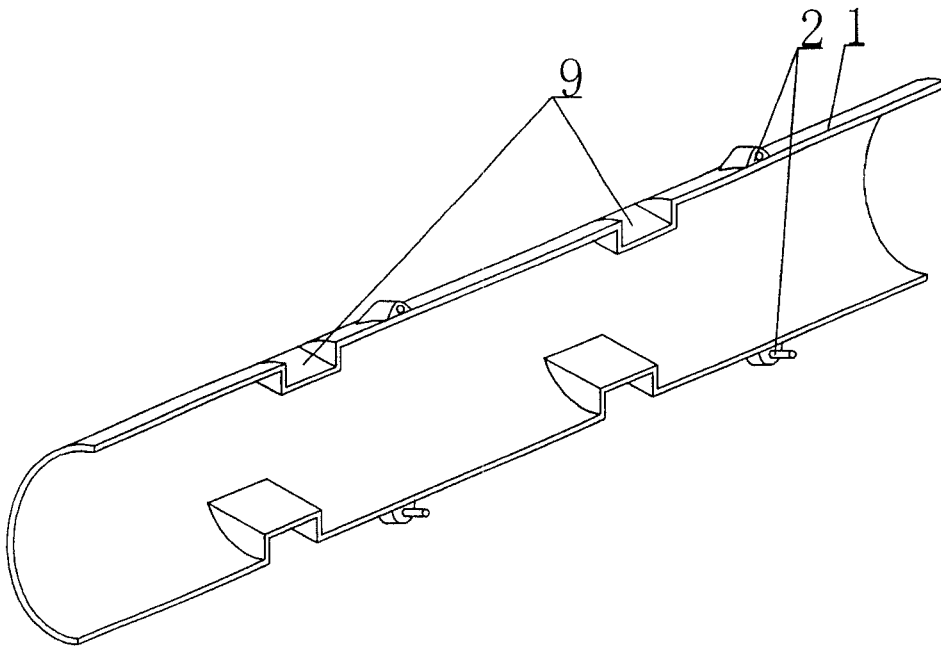


图 12

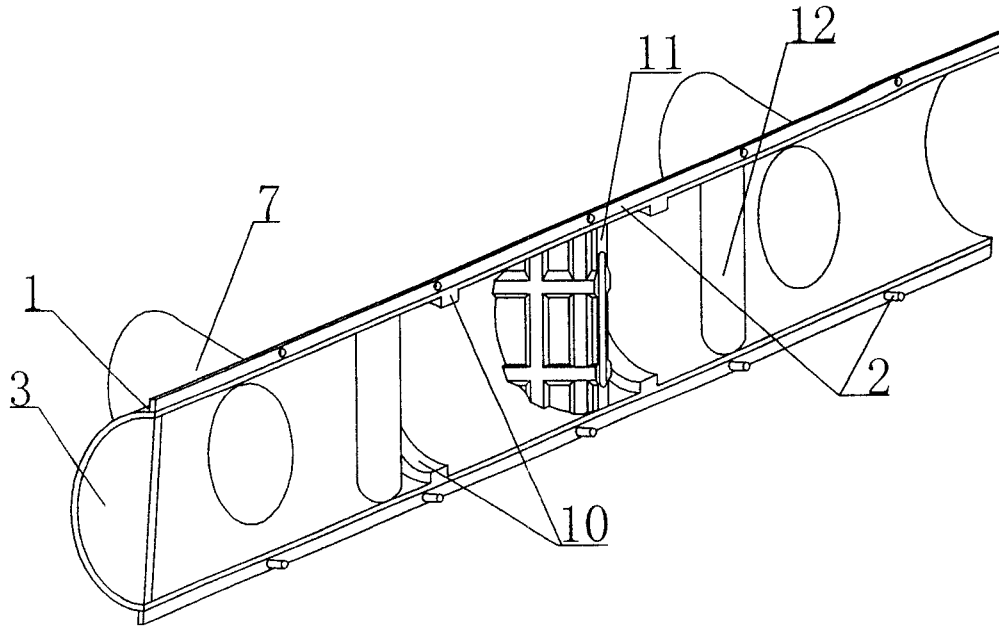


图 13

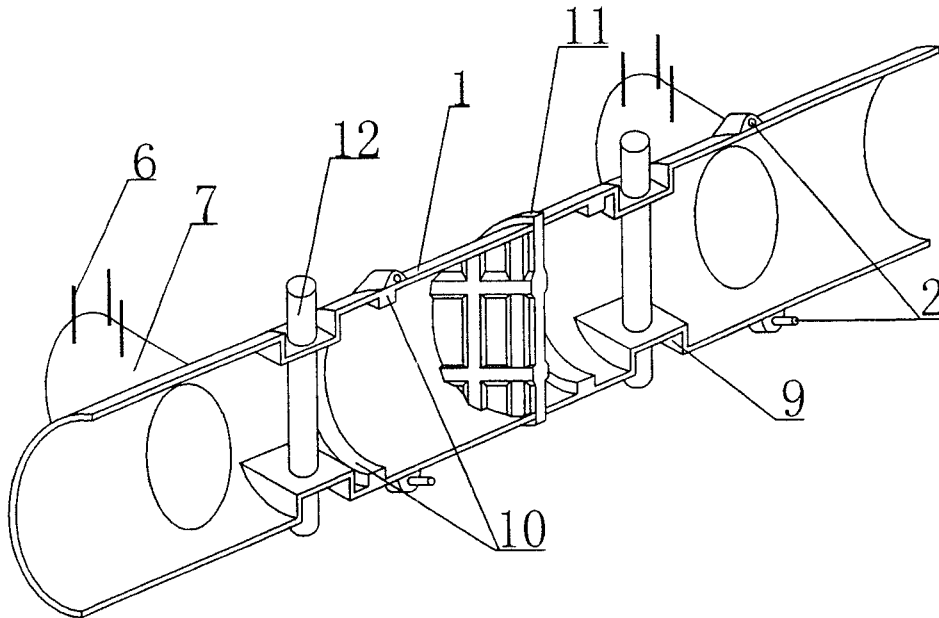


图 14

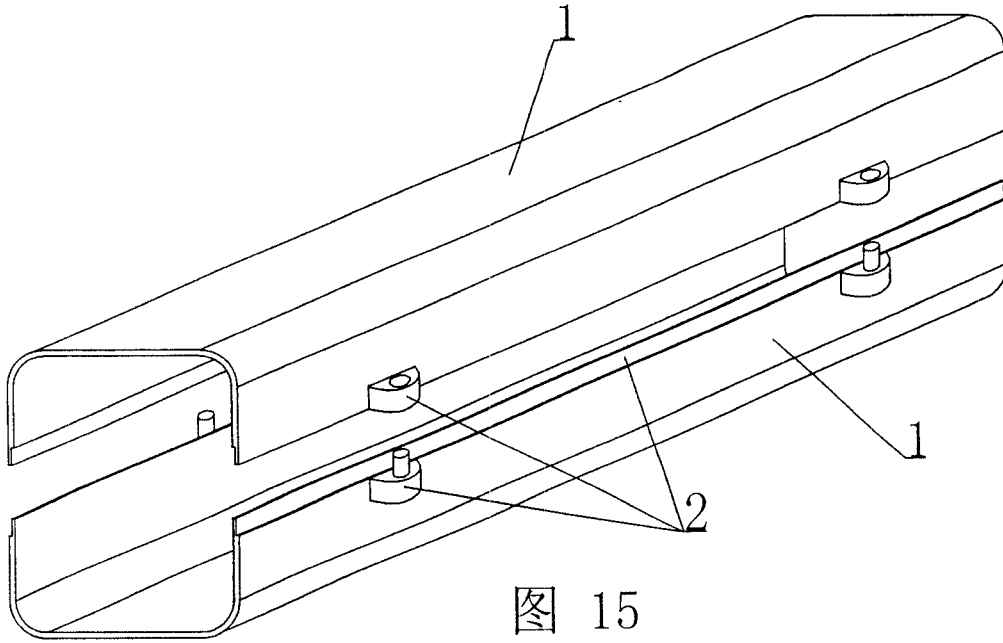


图 15

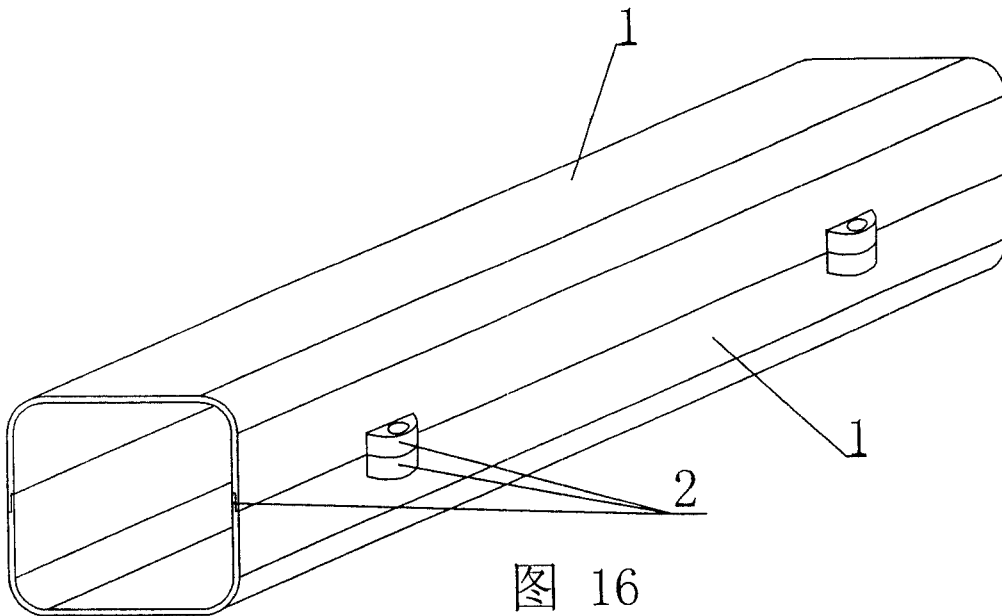


图 16