



(12) 实用新型专利

(10) 授权公告号 CN 203283615 U

(45) 授权公告日 2013. 11. 13

(21) 申请号 201320278129. X

(22) 申请日 2013. 05. 21

(73) 专利权人 阮蕾含

地址 325200 浙江省温州市瑞安市莘滕实验小学

(72) 发明人 阮蕾含

(74) 专利代理机构 杭州赛科专利代理事务所
33230

代理人 曹绍文

(51) Int. Cl.

B65D 81/36(2006. 01)

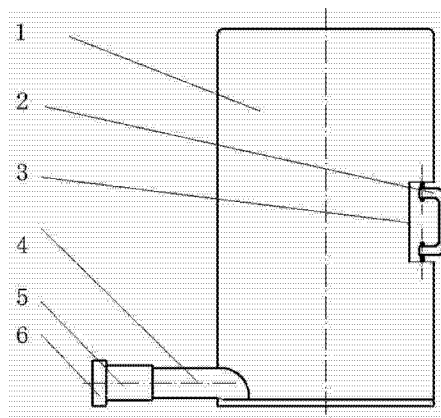
权利要求书1页 说明书2页 附图1页

(54) 实用新型名称

一种排水水桶

(57) 摘要

本实用新型公开了一种排水水桶,包括水桶,其特征在于:所述水桶侧壁凹槽内设有把手;所述水桶另一侧底部设有出水管,所述出水管外套有外接管,所述外接管上设有接头;所述出水管与水桶为螺纹连接,所述外接管和出水管为螺纹连接,所述外接管和接头为螺纹连接,且上述3个螺纹连接结构尺寸一致,所述把手为活动连接,能平放入能凹槽中,所述接头内设有具有断水开关的莲蓬头;所述出水管内设断水开关。本实用新型公开的排水水桶,其有益之处在于,集合污水收集和浇花功能为一体。具有结构合理,节约资源,方便实用的优点。



1. 一种排水水桶,包括水桶(1),其特征在于:所述水桶(1)侧壁凹槽(2)内设有把手(3);

所述水桶(1)另一侧底部设有出水管(4),所述出水管(4)外套有外接管(5),所述外接管(5)上设有接头(6)。

2. 根据权利要求1所述的排水水桶,其特征在于所述出水管(4)与水桶为螺纹连接(1),所述外接管(5)和出水管(4)为螺纹连接,所述外接管(5)和接头(6)为螺纹连接,且上述3个螺纹连接结构尺寸一致。

3. 根据权利要求1所述的排水水桶,其特征在于所述把手(3)为活动连接,能平放入能凹槽(2)中。

4. 根据权利要求1所述的排水水桶,其特征在于所述接头(6)设有具有断水开关的莲蓬头。

5. 根据权利要求1所述的排水水桶,其特征在于所述出水管(4)内设断水开关。

一种排水水桶

技术领域

[0001] 本实用新型涉及一种水桶,具体是一种排水水桶。

背景技术

[0002] 现实生活中,生活污水水桶为常用生活用品。但功能较单一,主要用于盛水,但不同用途需要不同种类的盛水用品。

发明内容

[0003] 本实用新型主要是解决上述现有技术所存在的技术问题,提供了一种排水水桶,

[0004] 包括水桶,所述水桶侧壁凹槽内设有把手;

[0005] 所述水桶另一侧底部设有出水管,所述出水管外套有外接管,所述外接管上设有连接头。

[0006] 作为优选,所述水管与水桶为螺纹连接,所述外接管和出水管为螺纹连接,所述外接管和连接头为螺纹连接,且上述 3 个螺纹连接结构尺寸一致,可互换。

[0007] 作为优选,所述把手为活动连接,能平放入能凹槽中。

[0008] 作为优选,所述连接头内设有具有断水开关的莲蓬头。

[0009] 作为优选,所述出水管内设断水开关。

[0010] 本实用新型公开的排水水桶,其有益之处在于,集合污水收集和浇花功能为一体。具有结构合理,节约资源,方便实用的优点。

附图说明

[0011] 图 1 是本实用新型的结构图。

[0012] 图中:1、水桶,2、把手,3、凹槽,4、出水管,5、外接管,6、连接头。

具体实施方式

[0013] 下面通过实施例,并结合附图,对本实用新型的技术方案作进一步具体的说明。

[0014] 如图 1 所示,排水水桶,其包括水桶 1,所述水桶 1 侧壁凹槽 2 内设有把手 3;

[0015] 所述水桶 1 另一侧底部设有出水管 4,所述出水管 4 外套有外接管 5,所述外接管 5 上设有连接头 6。

[0016] 所述水管 4 与水桶 1 为螺纹连接,所述外接管 5 和出水管 4 为螺纹连接,所述外接管 5 和连接头 6 为螺纹连接,且上述 3 个螺纹连接结构尺寸一致。

[0017] 所述把手 3 为活动连接,能平放入能凹槽 2 中。

[0018] 所述连接头 6 内设有具有断水开关的莲蓬头。

[0019] 所述出水管 4 内设断水开关。

[0020] 具体使用时,本实用新型具有以下几种实施方式:

[0021] 实施例 1,收集脏水用。第一步,关闭出水管 4 内的断水开关,往水桶 1 倒入生活污

水,将水储存在水桶 1 中。

[0022] 实施例 2,浇花用。第一步,将外接管 5 和接头 6 连接并装到出水管 4 上面;第二步,打开出水管内断水开关;第三步,用一只手提着水桶 1 侧壁的把手 3,同时打开接头 6 内莲蓬头断水开关,实现浇花功能。

[0023] 最后,应当指出,以上实施例仅是本实用新型较有代表性的例子。显然,本实用新型不限于上述实施例,还可以有许多变形。凡是依据本实用新型的技术实质对以上实施例所作的任何简单修改、等同变化与修饰,均应认为属于本实用新型的保护范围。

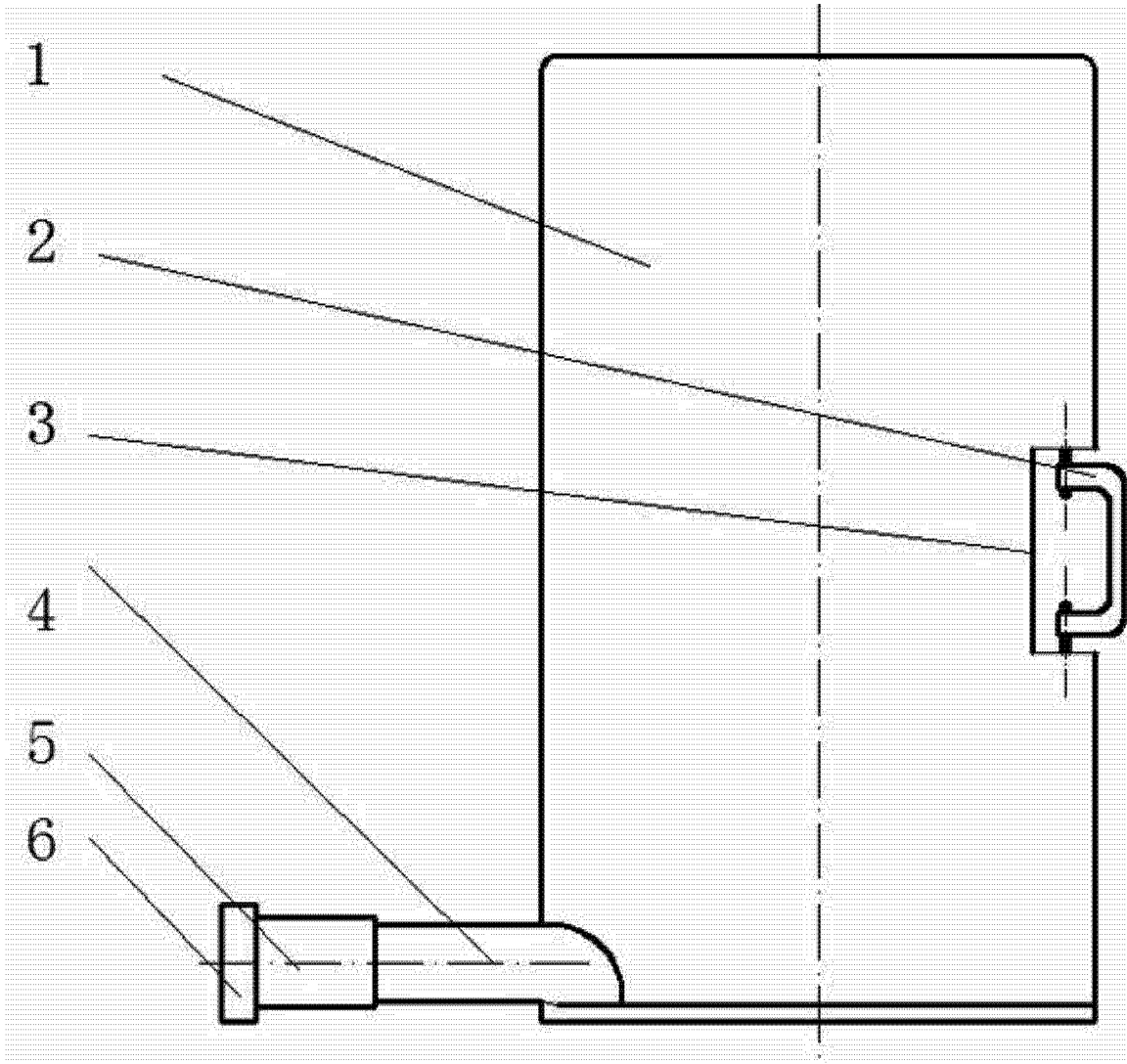


图 1