



(12)实用新型专利

(10)授权公告号 CN 211113670 U

(45)授权公告日 2020.07.28

(21)申请号 201921977418.2

(22)申请日 2019.11.15

(73)专利权人 上海绿地建设(集团)有限公司
地址 200083 上海市虹口区西江湾路500号

(72)发明人 曹之淳 刘文彬 李意翎

(74)专利代理机构 西安研创天下知识产权代理
事务所(普通合伙) 61239

代理人 白志杰

(51)Int.Cl.

E02D 17/04(2006.01)

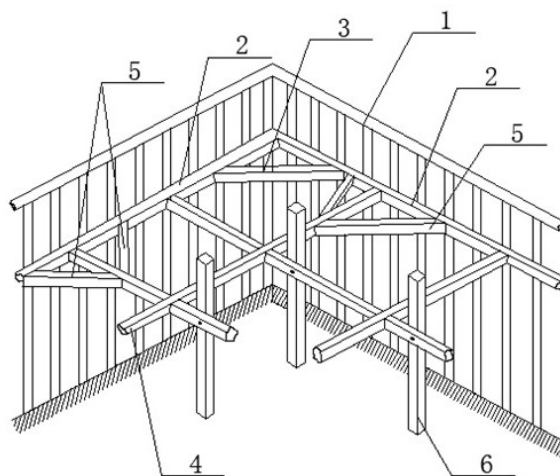
权利要求书1页 说明书2页 附图3页

(54)实用新型名称

一种用于钢结构异形柱框架的支撑结构

(57)摘要

一种用于钢结构异形柱框架的支撑结构,它涉及建筑结构技术领域;基坑支护的内侧固定有型钢腰梁,首尾相接的两根型钢腰梁之间连接有角撑,型钢腰梁的内侧固定有网格状的水平支撑梁,水平支撑梁与型钢腰梁之间连接有端部斜撑,水平支撑梁上均布固定有若干立柱;所述的角撑和端部斜撑均包含内撑、外撑、法兰、减震弹簧和固定螺丝;所述的内撑插设于外撑中,外撑的一端和内撑上分别固定有法兰,两法兰之间连接有减震弹簧,角撑的两端通过固定螺丝分别与首尾相接的两根型钢腰梁固定连接,端部斜撑的两端通过固定螺丝分别与型钢腰梁和水平支撑梁固定连接。本实用新型施工环境好,可重复利用,支撑强度高,抗震性能好,适用于钢结构异形柱框架。



1. 一种用于钢结构异形柱框架的支撑结构,其特征在于:它包含基坑支护、型钢腰梁、角撑、水平支撑梁、端部斜撑和立柱;所述的基坑支护的内侧固定有型钢腰梁,首尾相接的两根型钢腰梁之间连接有角撑,型钢腰梁的内侧固定有网格状的水平支撑梁,水平支撑梁与型钢腰梁之间连接有端部斜撑,水平支撑梁上均布固定有若干立柱;所述的角撑和端部斜撑均包含内撑、外撑、法兰、减震弹簧和固定螺丝;所述的内撑插设于外撑中,外撑的一端和内撑上分别固定有法兰,两法兰之间连接有减震弹簧,角撑的两端通过固定螺丝分别与首尾相接的两根型钢腰梁固定连接,端部斜撑的两端通过固定螺丝分别与型钢腰梁和水平支撑梁固定连接。

2. 根据权利要求1所述的一种用于钢结构异形柱框架的支撑结构,其特征在于:所述的型钢腰梁和水平支撑梁上分别焊接有节点板,内撑和外撑的端部通过固定螺丝分别与节点板固定。

3. 根据权利要求1所述的一种用于钢结构异形柱框架的支撑结构,其特征在于:所述的立柱通过螺栓与水平支撑梁固定连接。

4. 根据权利要求1所述的一种用于钢结构异形柱框架的支撑结构,其特征在于:所述的基坑支护与型钢腰梁螺丝固定。

5. 根据权利要求1所述的一种用于钢结构异形柱框架的支撑结构,其特征在于:所述的立柱的底部位于基坑支护的底部以下。

一种用于钢结构异形柱框架的支撑结构

技术领域

[0001] 本实用新型涉及建筑结构技术领域,具体涉及一种用于钢结构异形柱框架的支撑结构。

背景技术

[0002] 异形柱是指在满足结构刚度和承载力等要求的前提下,根据建筑使用功能,建筑设计布置的要求而采取不同几何形状截面的柱,诸如:T、L、Z 十字形等形状截面的柱,且截面各肢的肢高肢厚比不大于4的柱。砼异形柱结构将建筑美观、使用功能的灵活性与建筑结构合理的受力性能有机地结合起来,为用户提供了理想的居住环境,受到房地产开发商和广大用户的欢迎。

[0003] 传统的建筑基坑支撑采用钢筋混凝土基坑支撑,施工环境差,并且不可重复利用,支撑强度低,抗震性差,不适用于钢结构异形柱框架。

实用新型内容

[0004] 本实用新型的目的在于针对现有技术的缺陷和不足,提供一种结构简单、设计合理、使用方便的用于钢结构异形柱框架的支撑结构。

[0005] 为实现上述目的,本实用新型采用的技术方案是:它包含基坑支护、型钢腰梁、角撑、水平支撑梁、端部斜撑和立柱;所述的基坑支护的内侧固定有型钢腰梁,首尾相接的两根型钢腰梁之间连接有角撑,型钢腰梁的内侧固定有网格状的水平支撑梁,水平支撑梁与型钢腰梁之间连接有端部斜撑,水平支撑梁上均布固定有若干立柱;所述的角撑和端部斜撑均包含内撑、外撑、法兰、减震弹簧和固定螺丝;所述的内撑插设于外撑中,外撑的一端和内撑上分别固定有法兰,两法兰之间连接有减震弹簧,角撑的两端通过固定螺丝分别与首尾相接的两根型钢腰梁固定连接,端部斜撑的两端通过固定螺丝分别与型钢腰梁和水平支撑梁固定连接。

[0006] 进一步地,所述的型钢腰梁和水平支撑梁上分别焊接有节点板,内撑和外撑的端部通过固定螺丝分别与节点板固定。

[0007] 进一步地,所述的立柱通过螺栓与水平支撑梁固定连接。

[0008] 进一步地,所述的基坑支护与型钢腰梁螺丝固定。

[0009] 进一步地,所述的立柱的底部位于基坑支护的底部以下。

[0010] 本实用新型的工作原理为:采用钢结构支撑,施工环境好,可重复利用、能快速形成刚度,通过设置角撑和端部斜撑提高支撑结构的抗扭性能,提高支撑的强度,通过角撑和端部斜撑上的减震弹簧减小型钢腰梁与型钢腰梁之间以及型钢腰梁与水平支撑梁之间的拉应力与压应力,起到减震作用,使异形柱框架支撑牢固,提高整体的抗震性能。

[0011] 采用上述结构后,本实用新型产生的有益效果为:本实用新型所述的一种用于钢结构异形柱框架的支撑结构,施工环境好,可重复利用,支撑强度高,抗震性能好,适用于钢结构异形柱框架,本实用新型具有结构简单、设置合理、制作成本低等优点。

附图说明

[0012] 图1是本实用新型的立体结构图；

[0013] 图2是本实用新型的俯视结构图；

[0014] 图3是图2中的A部放大图；

[0015] 图4是图2中的B部放大图。

[0016] 附图标记说明：

[0017] 基坑支护1、型钢腰梁2、角撑3、十字水平支撑梁4、端部斜撑5、立柱6、内撑7、外撑8、法兰9、减震弹簧10、固定螺丝11、节点板12、螺栓13。

具体实施方式

[0018] 为了更清楚地说明本实用新型实施例或现有技术中的技术方案，下面将对实施例或现有技术描述中所需要使用的附图作简单地介绍，显而易见地，下面描述中的附图仅仅是本实用新型的一些实施例，对于本领域普通技术人员来讲，在不付出创造性劳动性的前提下，还可以根据这些附图获得其他的附图。

[0019] 参看如图1—图4所示，本具体实施方式采用如下技术方案：它包含基坑支护1、型钢腰梁2、角撑3、水平支撑梁4、端部斜撑5和立柱6；所述的基坑支护1的内侧固定有型钢腰梁2，首尾相接的两根型钢腰梁2之间连接有角撑3，型钢腰梁2的内侧固定有网格状的水平支撑梁4，采用钢结构支撑，施工环境好，可重复利用、能快速形成刚度。

[0020] 水平支撑梁4与型钢腰梁2之间连接有端部斜撑5，水平支撑梁4上均布固定有若干立柱6；所述的角撑3和端部斜撑5均包含内撑7、外撑8、法兰9、减震弹簧10和固定螺丝11；所述的内撑7插设于外撑8中，外撑8的一端和内撑7上分别固定有法兰9，两法兰9之间连接有减震弹簧10，角撑3的两端通过固定螺丝11分别与首尾相接的两根型钢腰梁2固定连接，端部斜撑5的两端通过固定螺丝11分别与型钢腰梁2和水平支撑梁4固定连接，通过设置角撑3和端部斜撑5提高支撑结构的抗扭性能，提高支撑的强度，通过角撑3和端部斜撑5上的减震弹簧10减小型钢腰梁2与型钢腰梁2之间以及型钢腰梁2与水平支撑梁4之间的拉应力与压应力，起到减震作用，使异形柱框架支撑牢固，提高整体的抗震性能。

[0021] 所述的型钢腰梁2和水平支撑梁4上分别焊接有节点板12，内撑7和外撑8的端部通过固定螺丝11分别与节点板12固定，用于固定角撑3和端部斜撑5。

[0022] 所述的立柱6通过螺栓13与水平支撑梁4固定连接，立柱6的底部位于基坑支护1的底部以下，扎实基础，用于主要承重。

[0023] 所述的基坑支护1与型钢腰梁2螺丝固定。

[0024] 采用上述结构后，本具体实施方式产生的有益效果为：本具体实施方式所述的一种用于钢结构异形柱框架的支撑结构，施工环境好，可重复利用，支撑强度高，抗震性能好，适用于钢结构异形柱框架，本具体实施方式具有结构简单、设置合理、制作成本低等优点。

[0025] 以上显示和描述了本实用新型的基本原理和主要特征以及本实用新型的优点。本行业的技术人员应该了解，本实用新型不受上述实施例的限制，上述实施例和说明书中描述的只是说明本实用新型的原理，在不脱离本实用新型精神和范围的前提下，本实用新型还会有各种变化和改进，这些变化和改进都落入要求保护的本实用新型范围内。本实用新型要求保护范围由所附的权利要求书及其等效物界定。

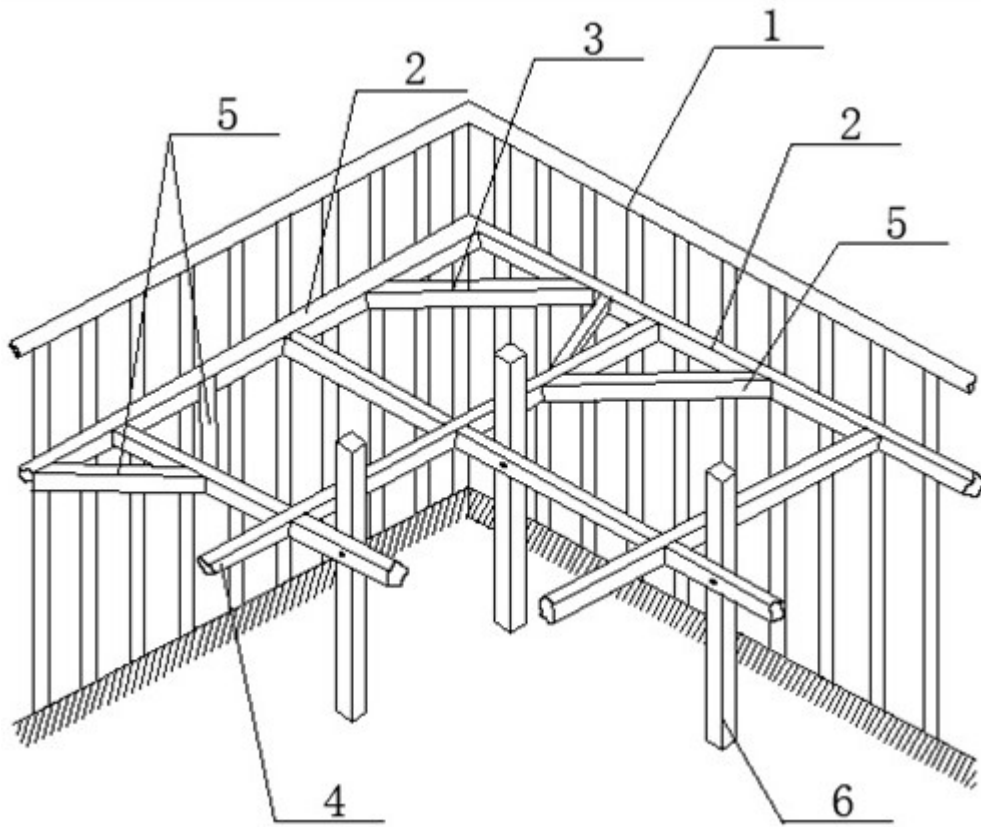


图1

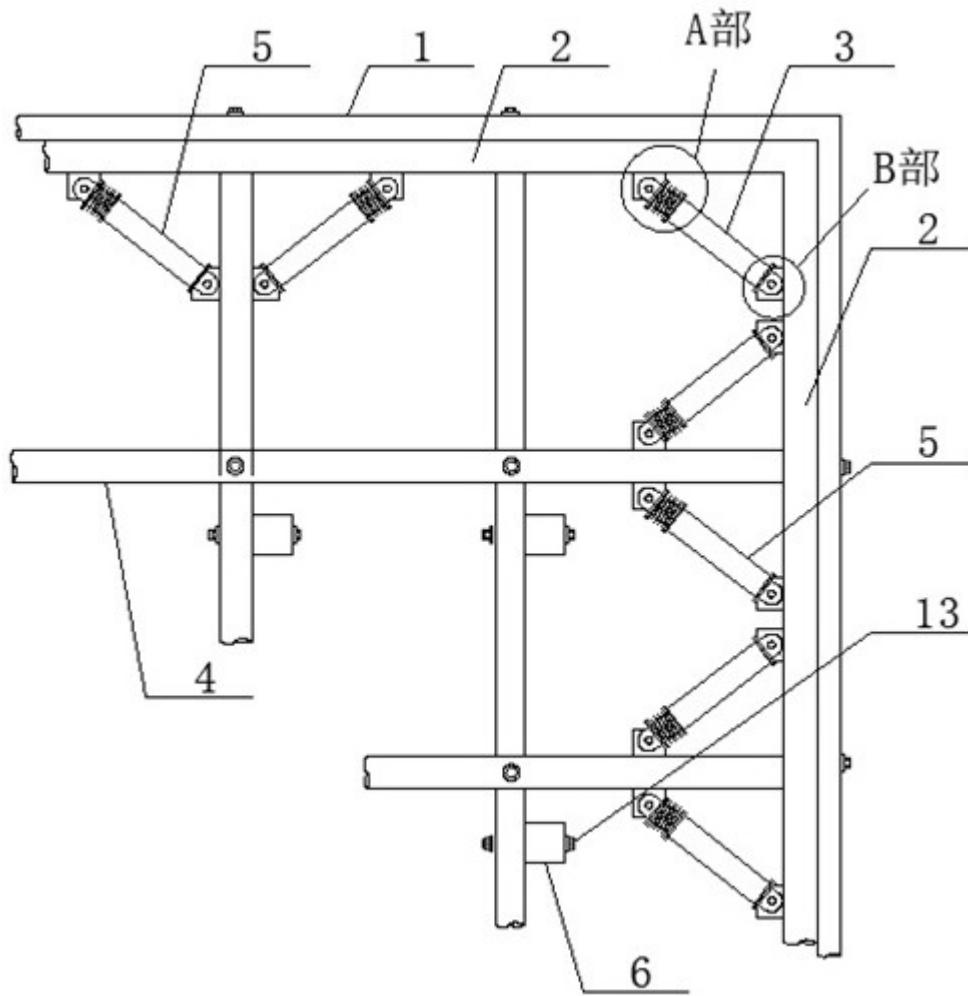


图2

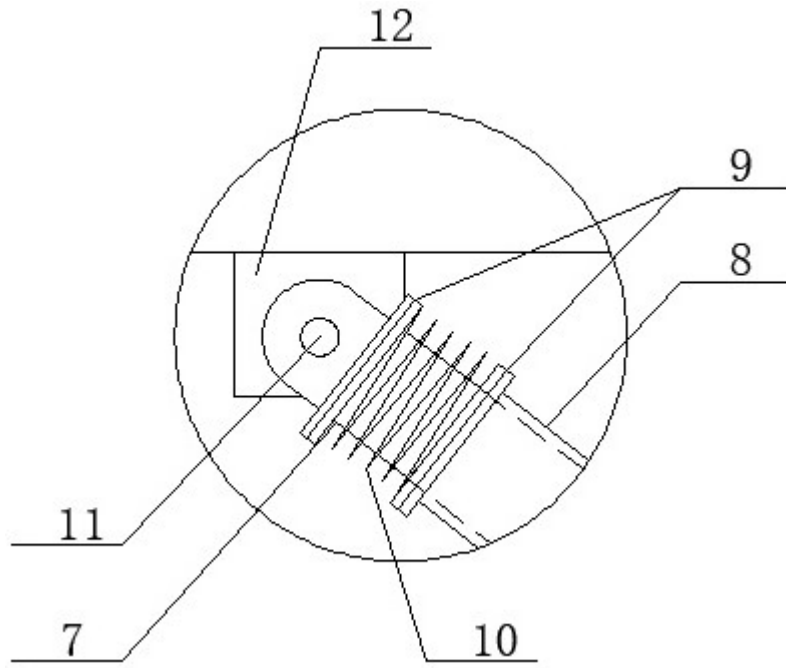


图3

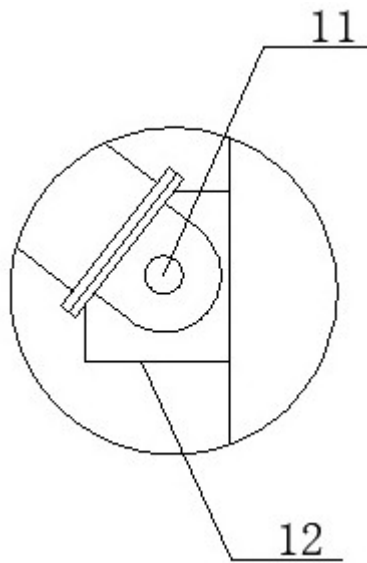


图4