



(12)实用新型专利

(10)授权公告号 CN 205493708 U

(45)授权公告日 2016.08.24

(21)申请号 201620076758.8

(22)申请日 2016.01.25

(73)专利权人 宁波昆凌生活电器有限公司

地址 315480 浙江省宁波市余姚市朗霞街道赵家村

(72)发明人 张立春

(51)Int.Cl.

A47L 7/00(2006.01)

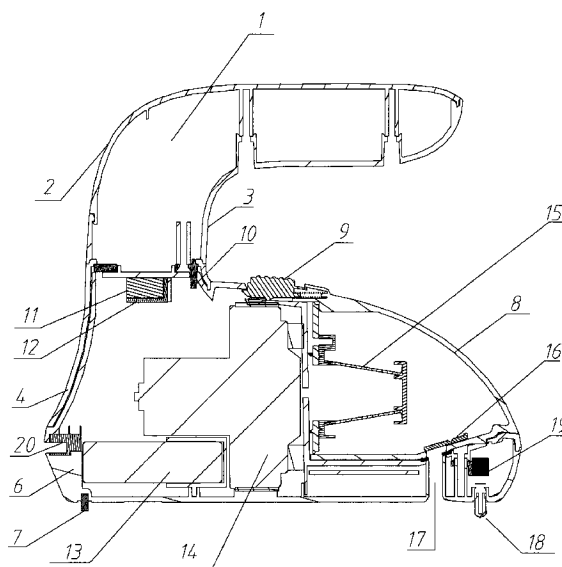
权利要求书1页 说明书3页 附图5页

(54)实用新型名称

一种床用吸尘器

(57)摘要

本实用新型公开了一种床用吸尘器,包括提手、后盖、中框、底座、尘杯、旋转开关、微动开关、电机、进风海帕、吸尘口、紫外灯和毛条,所述后盖固定在中框后侧,中框底部设置在底座上,所述尘杯卡扣在中框上,所述电机头部连接有进风海帕,进风海帕外伸到尘杯内;所述底座开设有吸尘口,所述底座的底部设置有尼龙毛刷、紫外灯和毛条,所述提手与中框旋转连接,所述中框上安装有微动开关固定架,微动开关固定架固定有微动开关,所述提手上设置有旋转开关,通过微动开关和旋转开关之间的离、合达到整个机器的关、开。本实用新型设计合理,吸力好,可以除尘,除螨虫;进风海帕可以保证电机吸风口不会被堵死,而尘杯可以自由拆卸,装载污物。



1. 一种床用吸尘器,包括提手(1)、后盖(4)、中框(5)、底座(6)、尼龙毛刷(7)、尘杯(8)、旋转开关(10)、微动开关(11)、微动开关固定架(12)、电机(14)、进风海帕(15)、吸尘口(17)、紫外灯(21)和毛条(22),其特征在于,所述后盖(4)固定在中框(5)后侧,中框(5)底部设置在底座(6)上,所述尘杯(8)卡扣在中框(5)上,所述中框(5)的中部安装有电机(14),所述电机(14)头部连接有进风海帕(15),进风海帕(15)外伸到尘杯(8)内;所述底座(6)开设有吸尘口(17),所述底座(6)的底部设置有环形的尼龙毛刷(7),底座(6)的底部中间设置有紫外灯(21)和毛条(22),所述提手(1)与中框(5)旋转连接,所述中框(5)上安装有微动开关固定架(12),微动开关固定架(12)固定有微动开关(11),所述提手(1)上设置有旋转开关(10),通过微动开关(11)和旋转开关(10)之间的离、合达到整个机器的关、开。

2. 根据权利要求1所述的床用吸尘器,其特征在于,所述提手(1)包括固定连接的提手上盖(2)和提手下盖(3)。

3. 根据权利要求1所述的床用吸尘器,其特征在于,所述尘杯(8)通过尘杯扣(9)卡扣在中框(5)上。

4. 根据权利要求1所述的床用吸尘器,其特征在于,所述中框(5)与底座(6)形成的空间内设置有电池(13),所述后盖(4)与底座(6)连接处设有用于充电的充电口(20)。

5. 根据权利要求1所述的床用吸尘器,其特征在于,所述底座(6)的底部靠近吸尘口(17)处设置有紫外灯触杆(18),底座(6)上设有与紫外灯触杆(18)相匹配的紫外灯开关(19)。

6. 根据权利要求1所述的床用吸尘器,其特征在于,所述吸尘口(17)上安装有挡尘片(16)。

一种床用吸尘器

技术领域

[0001] 本实用新型涉及一种吸尘器,具体是一种床用吸尘器。

背景技术

[0002] 吸尘器按结构可分为立式、卧式和便携式。吸尘器的工作原理是,利用电动机带动叶片高速旋转,在密封的壳体内产生空气负压,吸取尘屑。吸尘器的风机叶轮在电动机高速驱动下,将叶轮中的空气高速排出风机,同时使吸尘部分内空气不断地补充进风机。这样不妨与外界形成较高的压差。吸嘴的尘埃、脏物随空气被吸入吸尘部分,并经过漏器过漏,将尘埃、脏物收集与尘筒内。吸尘器能除尘,主要在于它的“头部”装有一个电动抽风机。抽风机的转轴上有风叶轮,通电后,抽风机会以每秒500圈的转速产生极强的吸力和压力,在吸力和压力的作用下,空气高速排出,而风机前端吸尘部分的空气不断地补充风机中的空气,致使吸尘器内部产生瞬时真空,和外界大气压形成负压差,在此压差的作用下,吸入含灰尘的空气。灰尘等杂物依次通过地毯或地板刷、长接管、弯管、软管、软管接头进入滤尘袋,灰尘等杂物滞留在滤尘袋内,空气经过滤片净化后,再由机体尾部排出。目前,一般没有床上使用的吸尘器。

实用新型内容

[0003] 本实用新型的目的在于提供一种床用吸尘器,以解决上述背景技术中提出的问题。

[0004] 为实现上述目的,本实用新型提供如下技术方案:

[0005] 一种床用吸尘器,包括提手、后盖、中框、底座、尼龙毛刷、尘杯、旋转开关、微动开关、微动开关固定架、电机、进风海帕、吸尘口、紫外灯和毛条,所述后盖固定在中框后侧,中框底部设置在底座上,所述尘杯卡扣在中框上,所述中框的中部安装有电机,所述电机头部连接有进风海帕,进风海帕外伸到尘杯内;所述底座开设有吸尘口,所述底座的底部设置有环形的尼龙毛刷,底座的底部中间设置有紫外灯和毛条,所述提手与中框旋转连接,所述中框上安装有微动开关固定架,微动开关固定架固定有微动开关,所述提手上设置有旋转开关,通过微动开关和旋转开关之间的离、合达到整个机器的关、开。

[0006] 作为本实用新型进一步的方案:所述提手包括固定连接的提手上盖和提手下盖。

[0007] 作为本实用新型再进一步的方案:所述尘杯通过尘杯扣卡扣在中框上。

[0008] 作为本实用新型再进一步的方案:所述中框与底座形成的空间内设置有电池,所述后盖与底座连接处设有用于充电的充电口。

[0009] 作为本实用新型再进一步的方案:所述底座的底部靠近吸尘口处设置有紫外灯触杆,底座上设有与紫外灯触杆相匹配的紫外灯开关。

[0010] 作为本实用新型再进一步的方案:所述吸尘口上安装有挡尘片。

[0011] 与现有技术相比,本实用新型的有益效果是:本实用新型设计合理,吸力好,可以除尘,除螨虫;进风海帕可以保证电机吸风口不会被堵死,而尘杯可以自由拆卸,装载污物,

将提手向尘杯方向旋转,微动开关和旋转开关结合,装置开始工作,电机启动;当提手向尘杯相反方向旋转,微动开关和旋转开关分离,装置停止工作;紫外灯杀菌,尼龙毛刷可以刮起吸附在床单等物品上的污物和螨虫等,通过紫外线杀死螨虫。

附图说明

[0012] 图1为床用吸尘器的剖视结构示意图。

[0013] 图2为床用吸尘器工作状态的结构示意图。

[0014] 图3为床用吸尘器非工作状态的结构示意图。

[0015] 图4为床用吸尘器中提手的结构示意图。

[0016] 图5为床用吸尘器中中框的结构示意图。

[0017] 图6为床用吸尘器的仰视结构示意图。

[0018] 图中:1-提手、2-提手上盖、3-提手下盖、4-后盖、5-中框、6-底座、7-尼龙毛刷、8-尘杯、9-尘杯扣、10-旋转开关、11-微动开关、12-微动开关固定架、13-电池、14-电机、15-进风海帕、16-挡尘片、17-吸尘口、18-紫外灯触杆、19-紫外灯开关、20-充电口、21-紫外灯、22-毛条。

具体实施方式

[0019] 下面将结合本实用新型实施例中的附图,对本实用新型实施例中的技术方案进行清楚、完整地描述,显然,所描述的实施例仅仅是本实用新型一部分实施例,而不是全部的实施例。基于本实用新型中的实施例,本领域普通技术人员在没有做出创造性劳动前提下所获得的所有其他实施例,都属于本实用新型保护的范围。

[0020] 请参阅图1~6,本实用新型实施例中,一种床用吸尘器,包括提手1、后盖4、中框5、底座6、尼龙毛刷7、尘杯8、尘杯扣9、旋转开关10、微动开关11、微动开关固定架12、电池13、电机14、进风海帕15、挡尘片16、吸尘口17、紫外灯触杆18、紫外灯开关19、充电口20、紫外灯21和毛条22,所述提手1包括固定连接的提手上盖2和提手下盖3,所述后盖4固定在中框5后侧,中框5底部设置在底座6上,所述尘杯8通过尘杯扣9卡扣在中框5上,这样就形成了整个装置的框架,所述中框5与底座6形成的空间内设置有电池13,所述后盖4与底座6连接处设有用于充电的充电口20,所述中框5的中部安装有电机14,所述电机14头部连接有进风海帕15,进风海帕15外伸到尘杯8内;所述底座6开设有吸尘口17,吸尘口17上安装有挡尘片16,所述底座6的底部设置有环形的尼龙毛刷7,底座6的底部中间设置有紫外灯21和毛条22,底座6的底部靠近吸尘口17处设置有紫外灯触杆18,底座6上设有与紫外灯触杆18相匹配的紫外灯开关19,所述提手1与中框5旋转连接,所述中框5上安装有微动开关固定架12,微动开关固定架12固定有微动开关11,所述提手1上设置有旋转开关10,利用微动开关11和旋转开关10之间的离、合达到整个机器的关、开。

[0021] 本实用新型的工作原理是:将提手1向尘杯8方向旋转,微动开关11和旋转开关10结合,装置开始工作,电机14启动;当提手1向尘杯8相反方向旋转,微动开关11和旋转开关10分离,装置停止工作;电机14工作,开始内吸,底座6下的紫外灯触杆18受力向上顶,进而接通紫外灯开关19,紫外灯21亮起来,杀菌;而尼龙毛刷7可以刮起吸附在床单等物品上的污物和螨虫等,而紫外线可以杀死螨虫。

[0022] 本实用新型设计合理,吸力好,可以除尘,除螨虫;进风海帕15可以保证电机吸风口不会被堵死,而尘杯8可以自由拆卸,装载污物。

[0023] 对于本领域技术人员而言,显然本实用新型不限于上述示范性实施例的细节,而且在不背离本实用新型的精神或基本特征的情况下,能够以其他的具体形式实现本实用新型。因此,无论从哪一点来看,均应将实施例看作是示范性的,而且是非限制性的,本实用新型的范围由所附权利要求而不是上述说明限定,因此旨在将落在权利要求的等同要件的含义和范围内的所有变化囊括在本实用新型内。不应将权利要求中的任何附图标记视为限制所涉及的权利要求。

[0024] 此外,应当理解,虽然本说明书按照实施方式加以描述,但并非每个实施方式仅包含一个独立的技术方案,说明书的这种叙述方式仅仅是为清楚起见,本领域技术人员应当将说明书作为一个整体,各实施例中的技术方案也可以经适当组合,形成本领域技术人员可以理解的其他实施方式。

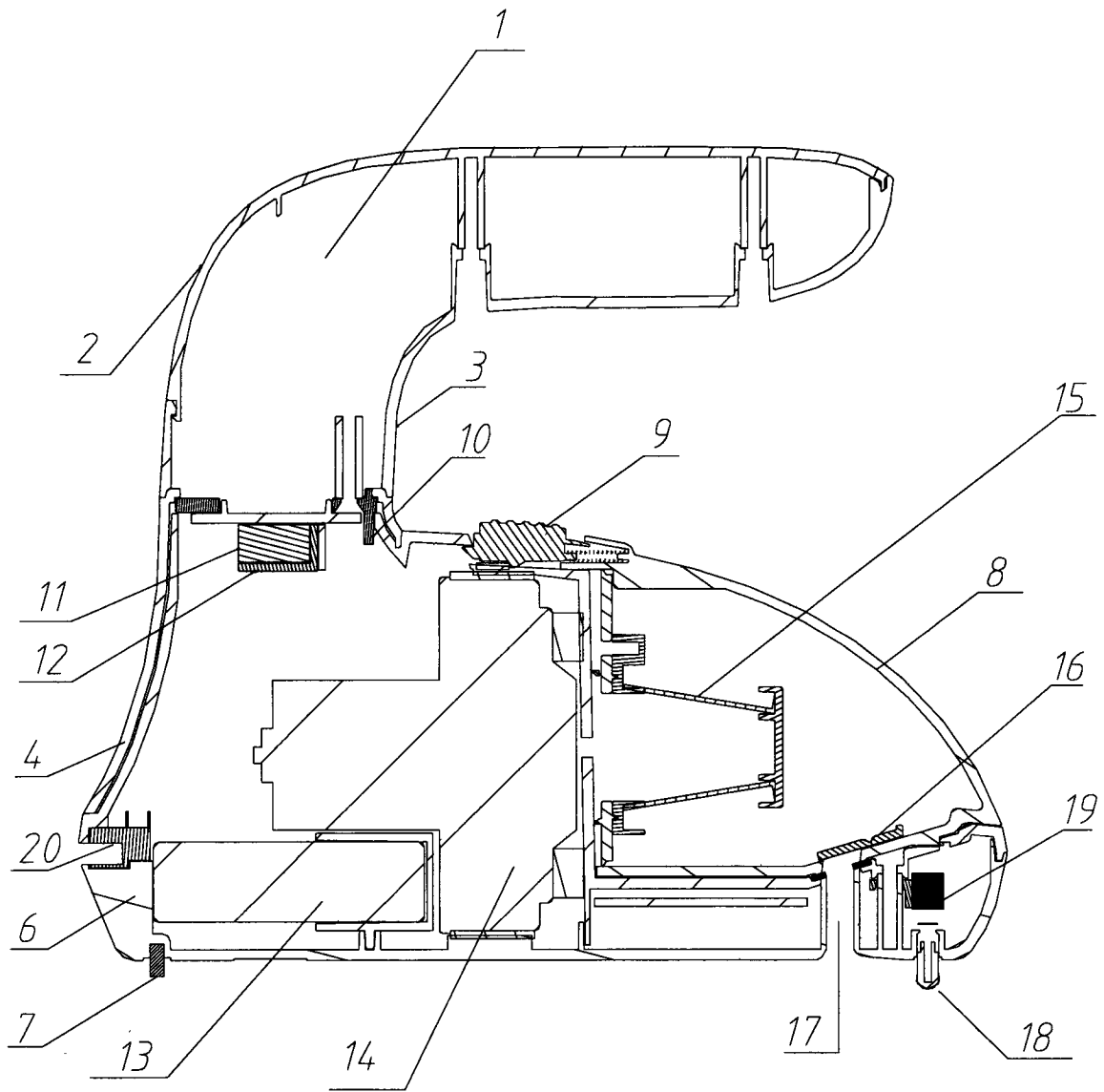


图1



图2

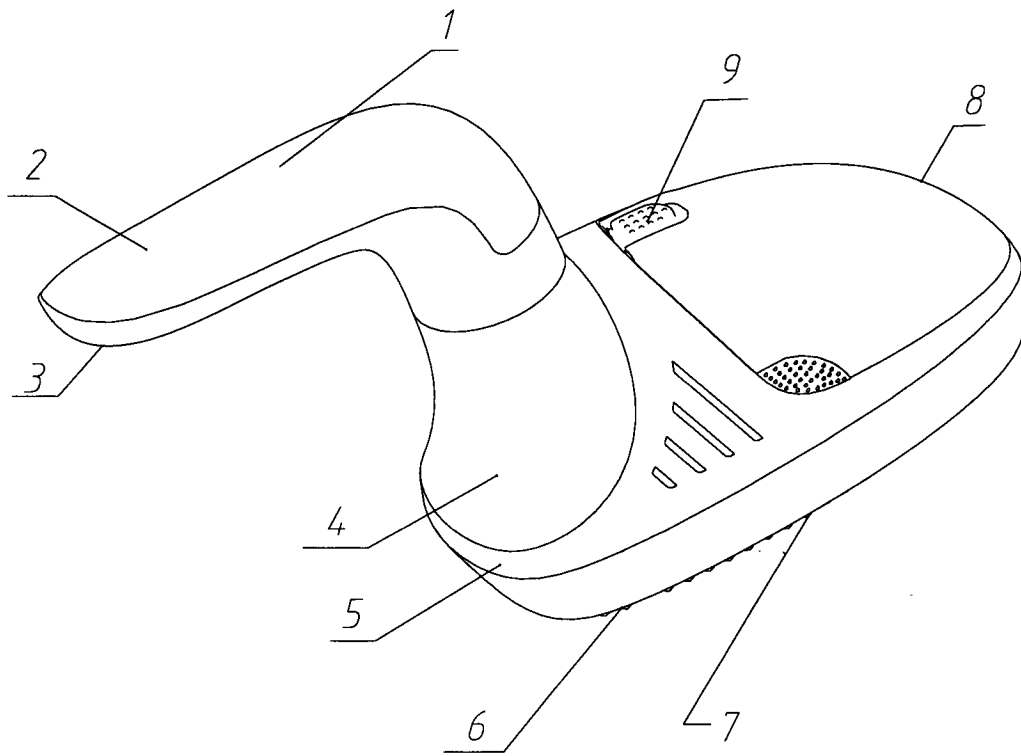


图3

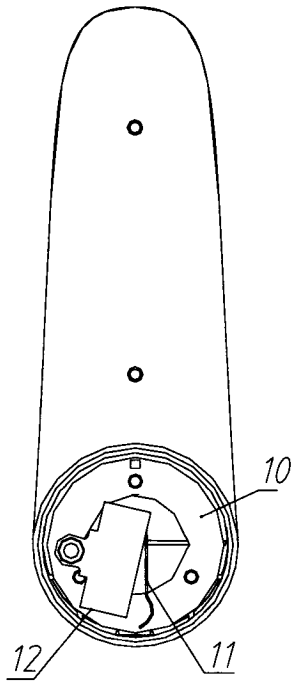


图4

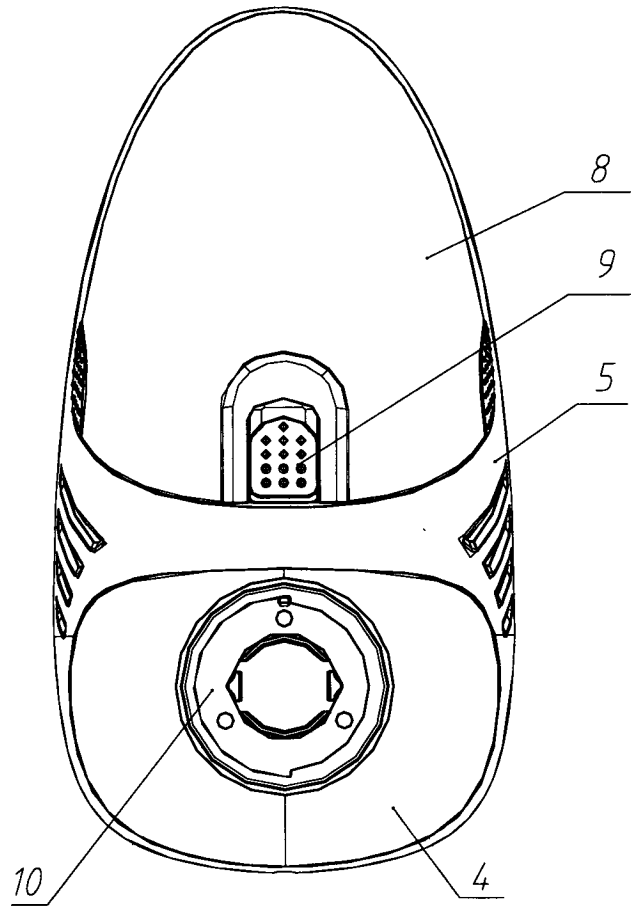


图5

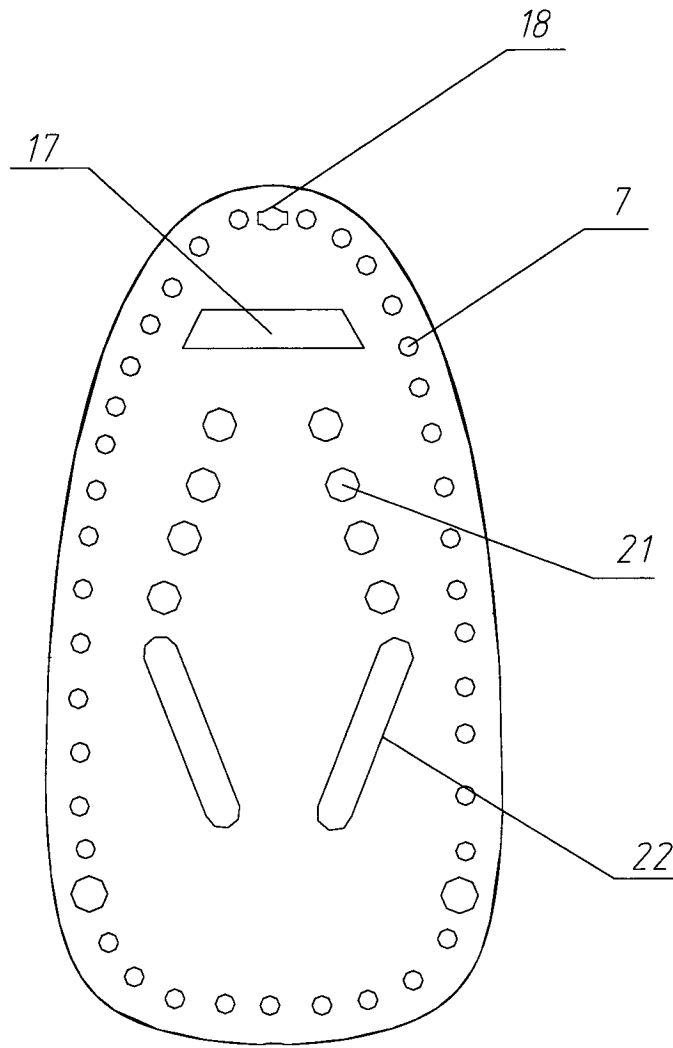


图6