

(21)申請案號：105110054

(22)申請日：中華民國 105 (2016) 年 03 月 30 日

(51)Int. Cl. : A47L9/02 (2006.01)

(30)優先權：2015/04/07 德國

10 2015 105 228.8

(71)申請人：福維克控股有限責任公司(德國) VORWERK & CO. INTERHOLDING GMBH
(DE)

德國

(72)發明人：迪斯區 多明尼克 DIESCH, DOMINIK (DE)；費函 丹尼爾 FEHN, DANIEL
(DE)；韋德 杜山卡 WIDDER, DUSANKA (DE)

(74)代理人：惲軼群；劉法正

申請實體審查：有 申請專利範圍項數：10 項 圖式數：2 共 16 頁

(54)名稱

用於具有抽吸鼓風機的清潔設備的裝置

(57)摘要

本發明涉及一種用於具有抽吸鼓風機的清潔設備的裝置，該裝置具有吸入口，吸入口設有由橡膠彈性材料製成的密封唇和毛刷排，其中在沿著吸入口延伸的連接件上設置密封唇和毛刷排，連接件安裝在具有吸入口的外殼中。該裝置例如是電動機驅動的毛刷或者吸塵器的任意其他的地板吸嘴。根據本發明，由毛刷排支承密封唇，從而避免了吸入口在待清潔的地板表面上的真空固定和/或吸入口相對於地板表面的傾斜。在此，毛刷排沿著密封唇具有一個或多個無毛刷的區段，這樣儘管通過毛刷排支承密封唇，也確保了滿意的粗污物吸收。

指定代表圖：

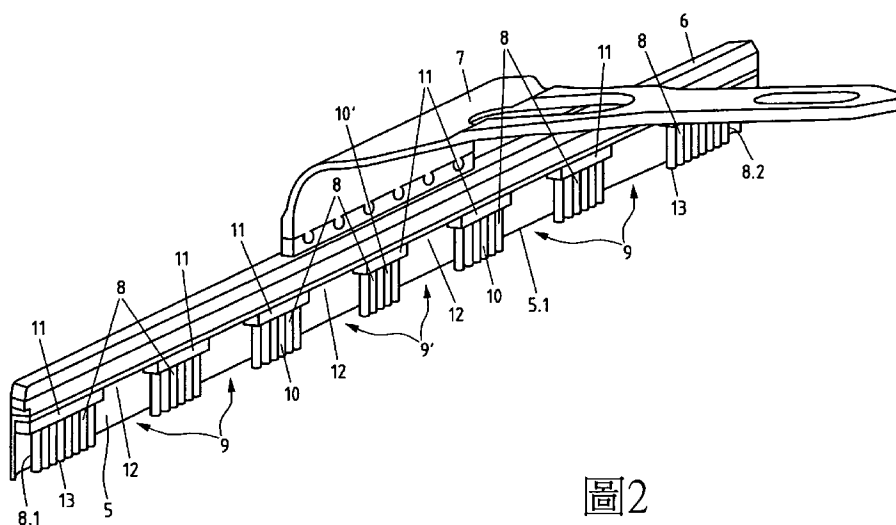


圖2

符號簡單說明：

5 . . . 密封唇

5.1 . . . 下邊緣

6 . . . 連接件；橫樑

7 . . . 固定拉力；壓力部件

8 . . . 毛刷排

8.1、8.2 . . . 互相遠離的末端

9、9' . . . 無毛刷的區段

10、10' . . . 相鄰毛刷的區段

11 . . . 邊框

12 . . . 凹進

發明摘要

※ 申請案號：105110054

※ 申請日：105.03.30

※IPC 分類：A47L9/02(2006.01)

【發明名稱】(中文/英文)

用於具有抽吸鼓風機的清潔設備的裝置

【中文】

本發明涉及一種用於具有抽吸鼓風機的清潔設備的裝置，該裝置具有吸入口，吸入口設有由橡膠彈性材料製成的密封唇和毛刷排，其中在沿著吸入口延伸的連接件上設置密封唇和毛刷排，連接件安裝在具有吸入口的外殼中。該裝置例如是電動機驅動的毛刷或者吸塵器的任意其他的地板吸嘴。根據本發明，由毛刷排支承密封唇，從而避免了吸入口在待清潔的地板表面上的真空固定和/或吸入口相對於地板表面的傾斜。在此，毛刷排沿著密封唇具有一個或多個無毛刷的區段，這樣儘管通過毛刷排支承密封唇，也確保了滿意的粗污物吸收。

【英文】

【代表圖】

【本案指定代表圖】：第（ 2 ）圖。

【本代表圖之符號簡單說明】：

- | | |
|-----------------|-----------------|
| 5…密封唇 | 9、9' …無毛刷的區段 |
| 5.1…下邊緣 | 10、10' …相鄰毛刷的區段 |
| 6…連接件；橫樑 | 11…邊框 |
| 7…固定拉力；壓力部件 | 12…凹進 |
| 8…毛刷排 | 13…下邊緣 |
| 8.1、8.2…互相遠離的末端 | |

【本案若有化學式時，請揭示最能顯示發明特徵的化學式】：

發明專利說明書

(本說明書格式、順序，請勿任意更動)

【發明名稱】(中文/英文)

用於具有抽吸鼓風機的清潔設備的裝置

【技術領域】

[0001]本發明涉及一種用於具有抽吸鼓風機的清潔設備的裝置，該裝置具有吸入口，吸入口設有由橡膠彈性材料製成的密封唇和毛刷排，其中在沿著吸入口延伸的連接件上設置密封唇和毛刷排，連接件安裝在具有吸入口的外殼中。該裝置例如是電動機驅動的毛刷或者吸塵器的任意其他的地板吸嘴。此外，該裝置還可以是吸塵機器人的組件。

【先前技術】

[0002]在現有技術中已知例如吸塵器的抽吸清潔設備，該清潔設備具有帶有長形的吸入口的吸頭。許多這種清潔設備在吸入口上設有密封唇和/或毛刷排，以便於改善相關的設備的清潔效果。

[0003]爲了在地板吸塵器的使用中防止地板吸嘴的通常由彈性體製造的密封唇的折斷過於容易，已建議通過非柔性的型材支承密封唇。然而試驗已經表明，前一種密封唇的這種支承在具有底盤的電動機驅動的地板毛刷中不能防止：當地毯毛刷的底盤從地板上升起時，吸嘴在回程中在地板上真空固定。在具有已連接的電地毯毛刷的地板吸塵器或者吸氣管的憑直覺的操作中，由於作用於底盤上的

重力太小而幾乎不能避免這種情況。支承效果雖然可以通過非柔性的支承型材的增大而加強，然而這也導致了型材會在地板上磨損，於是會導致磨損痕跡或者地板損傷。

【發明內容】

[0004]本發明的目的在於提供一種開始提到類型的裝置，這樣支承其吸入口，即避免特別是在吸入口的回程中吸入口在待清潔的地板表面上的真空固定或者傾斜。此外，在地板吸塵器的地板吸嘴中應當避免地板吸嘴的前部邊緣與地板直接接觸。另外，在此應該確保滿意的粗污物吸收。

[0005]該目的通過具有請求項1給出的特徵的裝置實現。根據本發明的裝置的優選的和有利的設計方案在依附請求項中給出。

[0006]本發明建議，在開頭提到的類型的裝置中，密封唇通過毛刷排支承，這樣避免了吸入口在待清潔的地板表面的真空固定和/或吸入口相對於地板表面的傾斜，並且毛刷排沿著密封唇具有一個或多個無毛刷的區段。無毛刷的區段的總長度例如在密封唇的長度的35-70%的範圍中，優選在40-60%的範圍中。

[0007]通過這種具有多個無毛刷的區段的毛刷排可靠地支承密封唇，由此地板吸嘴的前部邊緣或者吸嘴之前的前部區域在回程過程中足夠穩定。此外，無毛刷的區段保證了滿意的粗污物吸收。因為儘管密封唇通過毛刷排支承，在前進中也能夠進行滿意的粗污物吸收，因為為了使

粗污物通過無毛刷的區段中，密封唇的一個或多個區段可以移動，其中在密封唇的移動的區段和地板表面之間形成縫隙。

[0008]根據本發明的裝置的有利的設計方案的特徵在於，毛刷排的至少一個無毛刷的區段沿著密封唇經過一個距離延伸，該距離大於或者等於毛刷排的具有相鄰毛刷的區段延伸的距離。由此在密封唇充分的支承的情況下，爲了在吸入口方向上的粗污物吸收，在毛刷排中得到相對大的總通道區域。

[0009]根據本發明的裝置的另一有利的設計方案，連接件成型爲橫樑，其中毛刷排的具有毛刷的區段成型爲不同長度，並且其中在橫樑的末端上設置毛刷排的具有毛刷的區段的最長的區段和/或在橫樑的中間設置毛刷排的具有毛刷的區段的最短的區段。通過在橫樑的末端上設置毛刷排的具有毛刷的區段的最長的區段，實現了防止吸入口相對於待清潔的地板表面的傾斜的高的安全性，而通過相鄰於這個短的、具有毛刷的區段在中間設置具有毛刷的最短的區段，能夠得到相對大的用於在吸入口方向上的粗污物吸收的通道區域。

[0010]在這種背景下，根據本發明的裝置的另一有利的設計方案在於，毛刷排的具有毛刷的區段的長度從橫樑的中間朝橫樑的末端方向逐漸增加。由此在密封唇或吸入口充分地支承的情況下，爲了在吸入口方向上的粗污物吸收，在毛刷排中得到優化的總通道區域。

[0011]根據本發明的裝置的另一設計方案在於，在具有吸入口的外殼中以移動的方式安裝用於承受力的連接件，這樣連接件與設置在其上的密封唇和毛刷排切換到上升位置到外殼中並且能夠從上升位置從外殼中伸出返回到下降位置。由此，根據本發明的裝置能夠容易適應各種清潔任務，也即能夠適應地毯地或硬地板，例如木地板或瓷磚地面的清潔。當地板吸嘴或者電地毯刷由硬地板狀態切換到地毯狀態時，毛刷排優選與密封唇同時上升。由密封唇和毛刷排構成的密封裝置優選只通過發動機上升和/或下降。根據一個實施方式，由地板識別單元控制發動機，這樣密封裝置根據地板(硬地板或毛毯地)上升或下降。

[0012]爲了實現高的清潔效率有利的是，根據本發明的裝置的另一設計方案，在密封唇的朝向吸入口的一側上設置毛刷排。由此，分離的污物可以通過毛刷排以最短的路徑並且沒有阻礙地從吸入口收集。

[0013]根據本發明的裝置的另一設計方案，密封唇的下邊緣與毛刷排的下邊緣以相同的高度終止或者當吸入口從帶清潔的地板上升起時，以0.5mm到4mm範圍內的高度差高於毛刷排的下邊緣向外突出。這種設計方案有利於密封唇在待清潔的地板上的優化的密封效果、吸入口的下側上的突出的密封唇的充分的支承以及通過無毛刷的區段在吸入口的方向上的滿意的粗污物吸收。

[0014]根據本發明的裝置的另一有利的設計方案的特徵在於，毛刷排的毛刷保持在邊框中，邊框與凹進在無毛

刷的區段的區域中對齊，這樣邊框和凹進限定出梳子形或城垛形的結構，其中凹進由密封唇側向地遮蓋。通過這種設計方案，密封唇在無毛刷的區域中具有更高的唇高度，從而爲了使粗污物通過無毛刷的區段中而切換並且由此在密封唇的下邊緣和待清潔的地板之間形成縫隙。各個凹進在此必需不全部地經過毛刷邊框的寬度延伸。同樣有利的是，各個凹進只是大約或者至少延伸直到毛刷排的縱向中軸延伸的垂直平面。在凹進的其餘的、吸入口一側的區域中，在此優選注射密封唇的橡膠彈性的材料，由此密封唇有利地形狀和材料配合地連接到橫樑上。

[0015]關於密封唇或者用於使粗污物通過的縫隙構造的切換能力也有利的在於，根據本發明的裝置的另一設計方案，密封唇平行於並且間隔於毛刷排延伸。密封唇和毛刷排之間的距離例如在2到10mm的範圍內，優選在3到8mm的範圍內。

[0016]密封唇優選澆鑄在連接件或者橫樑上。在此特別優選地，密封唇既材料配合地又形狀配合地與連接件(橫樑)連接。對此，不僅確保了密封唇牢固地連接到連接件(橫樑)上，而且實現了密封唇相對於連接件(橫樑)和地板吸嘴，特別是電地毯毛刷的與之相鄰的外殼區域的優化的密封效果。

[0017]毛刷排的具有毛刷的區域優選材料配合地與連接件或橫樑連接。這樣確保了毛刷牢固地連接到連接件(橫樑)上。優選地，以連接件的塑料材料澆鑄毛刷的末端。

[0018]本發明以及上面提到的設計方案可以用於不同的抽吸清潔設備。特別地，根據本發明的裝置的吸入口可以是成型為附件的地毯毛刷，特別是具有能夠旋轉地驅動的毛刷主體的地毯毛刷的組成部分。地毯毛刷在此優選具有底盤，底盤的旋轉軸基本上平行於連接件或橫樑對齊。此外，根據本發明的裝置的吸入口還可以用於硬地板的濕式清潔的設備的組成部分。另外，根據本發明的裝置的吸入口還可以是具有底盤的吸塵機器人的組成部分。

【圖式簡單說明】

[0019]下面借助附圖詳細闡述本發明的多個實施例。附圖中示出了：

[0020]附圖1以立體圖示出了作為吸塵器的附件的發動機驅動的毛刷；並且

[0021]附圖2以立體圖示出了具有密封唇和毛刷排的橫樑，該橫樑是根據附圖1的毛刷的或者吸塵器的其他地板吸嘴的橫樑。

【實施方式】

[0022]附圖1中示出了發動機驅動的毛刷1，毛刷確定是吸塵器的附件。毛刷1可以特別是用於清潔地毯、軟墊家居或者床墊。毛刷或毛毯毛刷1具有外殼2，管道連接支座3鉸接地安裝在外殼上。管道連接支座3也可稱為接頭件。在外殼2中成型吸氣通道，吸氣通道與同樣用作吸入口的毛刷腔連接。在毛刷腔內容納至少一個毛刷體，毛刷體由傳動機構通過在外殼2中設置的電發動機驅動。至少一個毛刷體典

型地實施為毛刷輥(圓刷)。毛刷腔(吸入口)相應地成型為隧道狀。吸入口或者毛刷腔幾乎經過外殼2的全長延伸。

[0023]發動機驅動的毛刷1的外殼2基本上或者主要由底架2.1和上側的蓋板2.2組成。底架2.1和蓋板2.2例如通過螺釘互相可拆卸地連接。底架2.1具有底盤，底盤具有滾輪4。滾輪4優選設置在底架2.1的後側區域中。在底架2.1上在兩個滾輪4之間成型管道連接支座(接頭件)3的鉸鏈連接。此外，在底架2.1中還安裝電發動機作為至少一個毛刷輥(圓刷)的驅動裝置。電發動機通過沒有詳細示出的傳動裝置，例如齒輪或者齒輪皮帶傳動裝置使在吸入口中設置的毛刷輥旋轉。

[0024]毛刷1在其吸入口上具有密封唇5，密封唇設置在毛刷1的前面一側和吸入口之間。密封唇5提高了吸入口上的吸入效應並且由此改善了毛刷1的清潔效果。密封唇5由橡膠彈性材料構成，例如由彈性體構成。密封唇5設置在沿著吸入口延伸的連接件6上，連接件6用於承受力並且在所示的實施例中也可稱為橫樑。密封唇5優選在連接件6上突出，從而其材料配合地和形狀配合地與連接件6連接。

[0025]連接件或橫樑6在外殼2中以可移動的方式安裝，優選在底架2.1中以可移動的方式安裝。密封唇5因而可以在需要的情況下從伸出的、相對於毛刷1的底側突出的位置(硬地板位置)切換到升高的位置(地毯位置)並且返回。對此，在橫樑6上例如固定拉力/壓力部件7，通過該部件橫樑6並且因而密封唇5可以上下推動。此外，毛刷1可以

具有至少一個支撐輪(未示出)，支撐輪與密封唇5可以同時從升高的位置(地毯位置，其中吸入口位於地板上)切換到伸出的位置(硬地板位置，其中吸入口相對於地板升高)並且返回。

[0026]此外，在連接件或橫樑6上設置毛刷排8。密封唇5通過毛刷排8支承，這樣特別是在毛刷1的回程中避免了吸入口在待清潔的地板表面上的真空固定和吸入口相對於地板表面的傾斜。毛刷排8設置在密封唇5的吸入口的一側上。毛刷排並不成型為連續的，而是沿著密封唇5具有多個無毛刷的區段9、9'。在毛刷1的前進中通過無毛刷的區段9、9'儘管受到橡膠彈性的密封唇5的支承，還能夠確保滿意的粗污物吸收，因為為了粗污物通到無毛刷的區段9、9'中，密封唇的區域可以向內切換，由此形成密封唇5和待清潔的地板之間的縫隙。在各個粗污物通過縫隙之後，彈性的密封唇5的切換的區域自身重新回到其起始位置。

[0027]朝向密封唇5的，在附圖2中示出的毛刷排8例如具有六個無毛刷的區段9、9'。然而，減少或增加毛刷排的無毛刷的區段9、9'的數量也在本發明的範圍內。例如，毛刷排8也可以具有七個或者僅僅五個無毛刷的區段9、9'。毛刷排8優選比密封唇5短一點，這樣密封唇的末端相對於毛刷排8的互相遠離的末端8.1、8.2側向地突出。

[0028]毛刷排8的具有毛刷的區段10、10'材料配合地與連接件(橫樑)6連接，例如通過毛刷的末端直接澆鑄到連接件6的材料中，連接件優選由塑料製造。

[0029]毛刷排8的多個無毛刷的區段9、9'優選沿著密封唇5分別經過一個距離延伸，該距離大於或等於毛刷排的具有相鄰毛刷的區段10、10'延伸的距離。例如至少在橫樑6的中間的區域中設置的無毛刷的區段9、9'中是這種情況。

[0030]毛刷排8的具有毛刷的區域10、10'優選成型為不同長度，其中在橫樑6的末端上設置具有毛刷的最長的區段10的區段並且在橫樑6的中間設置毛刷排8的具有毛刷的最短區段10'的區段。此外，附圖2中可以看到，毛刷排的具有毛刷的區段10、10'的長度從橫樑6的中間朝橫樑6末端的方向逐漸增加。

[0031]毛刷排的毛刷保持在邊框11中，邊框優選與凹進12在無毛刷9、9'的區段的區域中對齊，這樣邊框11和凹進12限定出梳子形或城垛形的結構。邊框11或凹進12的高度例如在2mm到5mm的範圍內。由密封唇5朝著毛刷1的前側遮蓋凹進12。凹進12增大了密封唇5在無毛刷的區段9、9'的區域中的自由高度，這樣密封唇5具有多個用於為了粗污物通過而使其局部地切換到無毛刷的區段9、9'中的自由切換空間。此外，通過毛刷的增加了的自由長度或者邊框11的增加的高度提高了防止支承密封唇的毛刷彎折的安全性。

[0032]密封唇5的下邊緣5.1與毛刷排8的下邊緣13以大約相同的高度終止或者當吸入口從待清潔的地板上升起時，以0.5mm到4mm範圍內的高度差高於毛刷排8的下邊緣13向外突出。

[0033]根據本發明的裝置的實施方式不限於附圖中描

述的實施例。相反還可以考慮多個變體，在依附請求項中給出的發明中的與描述的實施例偏差的設計中使用這些變體。這樣，本發明不只用於電發動機的地毯毛刷，還可以用於吸塵器的任意其他的地板吸嘴。

【符號說明】

1…毛刷或毛毯毛刷	6…連接件；橫樑
2…具有吸入口的外殼	7…固定拉力；壓力部件
2…外殼	8…毛刷排
2.1…底架	8.1、8.2…互相遠離的末端
2.2…蓋板	9、9' …無毛刷的區段
3…管道連接支座	10、10' …相鄰毛刷的區段
4…滾輪	11…邊框
5…密封唇	12…凹進
5.1…下邊緣	13…下邊緣

申請專利範圍

1. 一種用於具有抽吸鼓風機的清潔設備的裝置，所述裝置具有吸入口，所述吸入口設有由橡膠彈性材料製成的密封唇和毛刷排，其中在沿著吸入口延伸的連接件上設置所述密封唇和所述毛刷排，所述連接件安裝在具有所述吸入口的外殼中，其特徵在於，由所述毛刷排支承所述密封唇，從而避免了所述吸入口在待清潔的地板表面上的真空固定和/或所述吸入口相對於地板表面的傾斜，其中所述毛刷排沿著所述密封唇具有一個或多個無毛刷的區段。
2. 如請求項1所述的裝置，其特徵在於，所述毛刷排的至少一個無毛刷的區段沿著所述密封唇)經過一個距離延伸，所述距離大於或者等於所述毛刷排的具有相鄰毛刷的區段延伸的距離。
3. 如請求項1或2所述的裝置，其特徵在於，所述連接件成型為橫樑，其中所述毛刷排的具有毛刷的區段成型為不同長度，並且其中在所述橫樑的末端上設置所述毛刷排的具有毛刷的區段的最長的區段和/或在所述橫樑的中間設置所述毛刷排的具有毛刷的區段的最短的區段。
4. 如請求項3所述的裝置，其特徵在於，所述毛刷排的具有毛刷的所述區段的長度從所述橫樑的中間朝所述橫樑的末端方向逐漸增加。
5. 如請求項1到4中任一項所述的裝置，其特徵在於，在具

有吸入口的外殼中以移動的方式安裝連接件，這樣所述連接件與設置在其上的所述密封唇和所述毛刷排一起切換到上升位置到所述外殼中並且能夠從上升位置從所述外殼中伸出返回到下降位置。

6. 如請求項1到5中任一項所述的裝置，其特徵在於，在所述密封唇的朝向吸入口的一側上設置所述毛刷排。
7. 如請求項1到6中任一項所述的裝置，其特徵在於，所述密封唇的下邊緣與所述毛刷排的下邊緣以相同的高度終止或者當吸入口從帶清潔的地板上升起時，以0.5mm到4mm範圍內的高度差高於所述毛刷排的下邊緣向外突出。
8. 如請求項1到7中任一項所述的裝置，其特徵在於，所述毛刷排的毛刷保持在邊框中，所述邊框與凹進在無毛刷的區段的區域中對齊，這樣所述邊框和所述凹進限定出梳子形或城垛形的結構，其中所述凹進由所述密封唇側向地遮蓋。
9. 如請求項1到8中任一項所述的裝置，其特徵在於，所述密封唇平行於並且間隔於所述毛刷排延伸。
10. 如請求項1到8中任一項所述的裝置，其特徵在於，所述密封唇澆鑄在所述連接件上和/或所述毛刷排的具有毛刷的區段與所述連接件材料配合地連接。

圖式

1/2

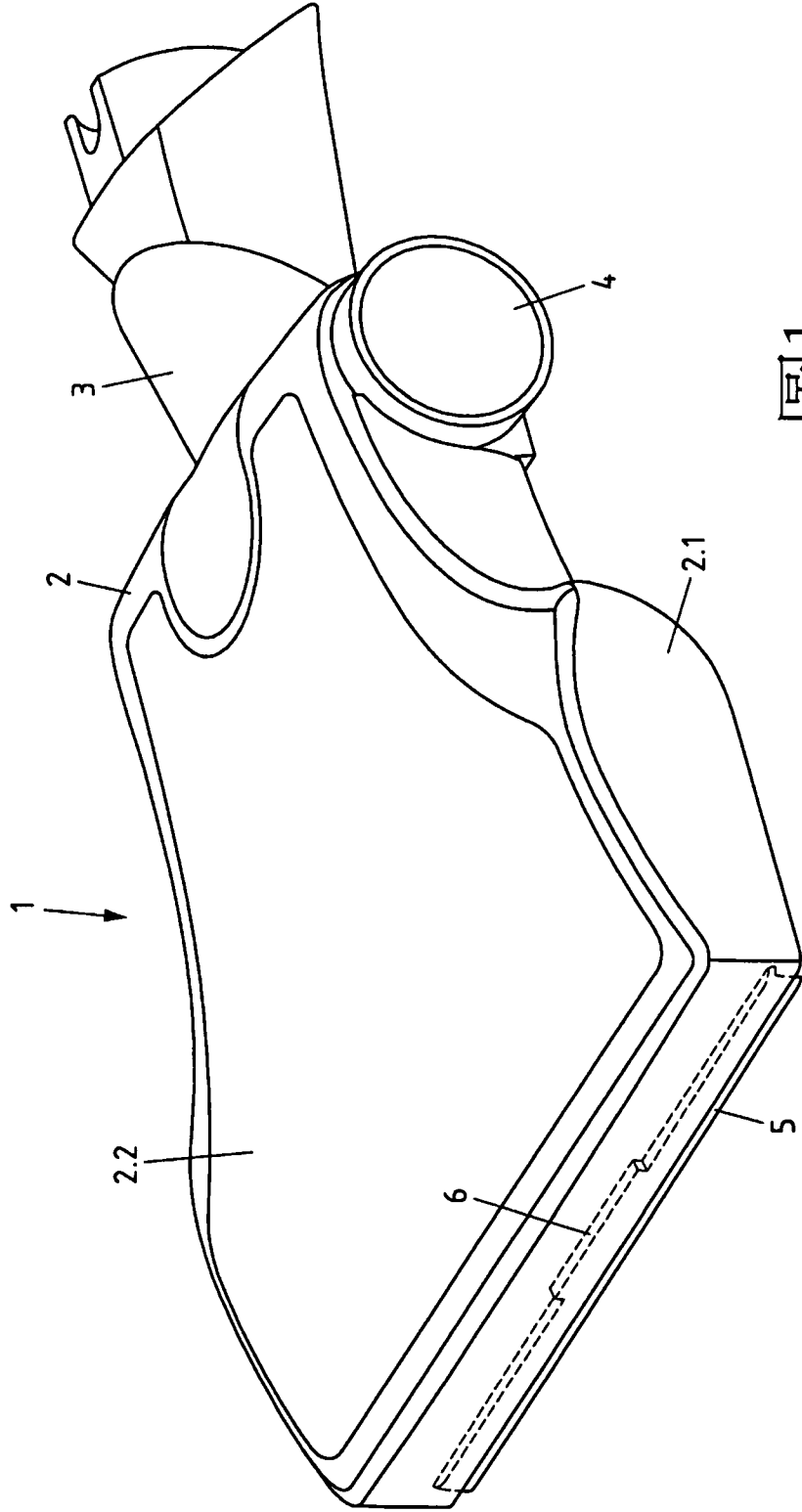


圖1

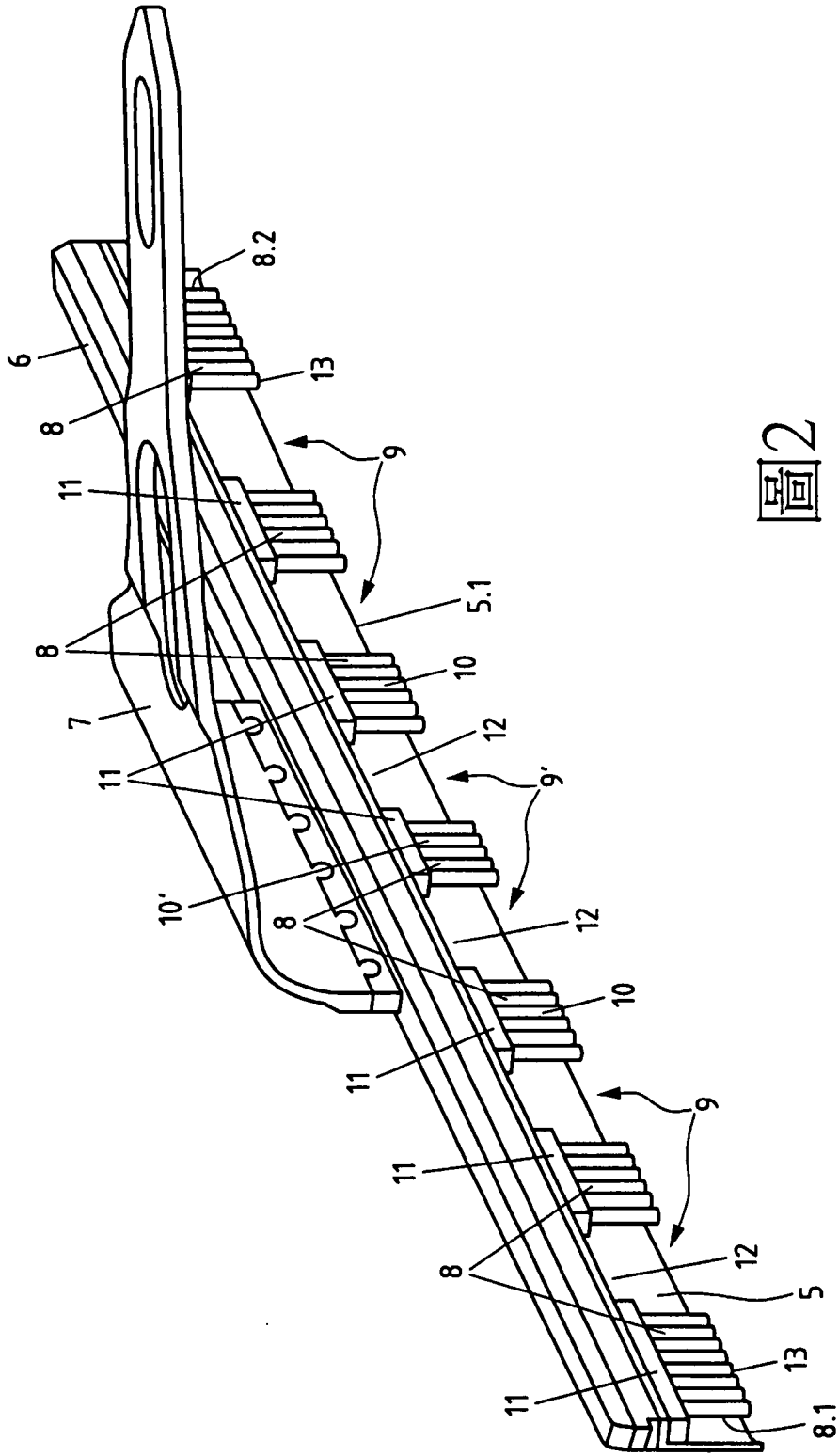


圖2