



# (12)实用新型专利

(10)授权公告号 CN 207869926 U

(45)授权公告日 2018.09.18

(21)申请号 201721817527.9

(22)申请日 2017.12.22

(73)专利权人 四川农业大学

地址 611130 四川省成都市温江区惠民路  
211号

(72)发明人 叶充 王晨怡

(74)专利代理机构 成都天汇致远知识产权代理  
事务所(普通合伙) 51264

代理人 韩晓银

(51) Int. Cl.

A01G 23/06(2006.01)

A01G 23/04(2006.01)

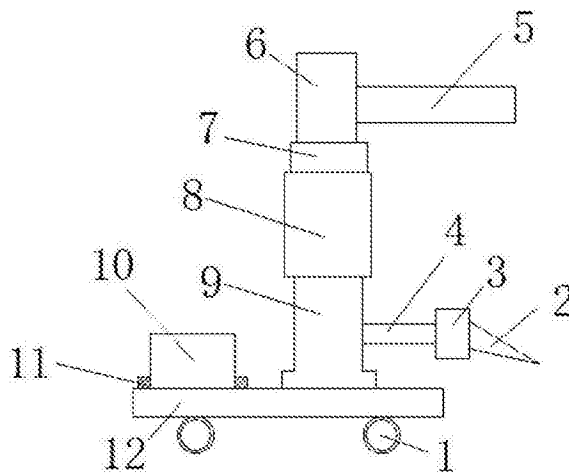
权利要求书1页 说明书3页 附图2页

## (54)实用新型名称

一种便于起挖及对苗木根部包装的移栽机

## (57)摘要

本实用新型公开了一种便于起挖和根部包装的苗木移栽机,包括车轮和车身,所述车轮位于车身下方且为转动连接,所述车身上方设有底柱且为固定连接,所述底柱一侧设有一号液压杆和铲子,且一号液压杆的输出端与铲子一端固定连接,所述底柱上方设有二号液压杆,所述二号液压杆上方设有转动装置。本实用新型设计新颖,结构简单,便于操作且制造成本低,机身自身体积小,节省空间,方便运输,有利于对小型苗木进行夹持固定、自动起挖以及起挖之后对根部的包装,方便调节,有利于根据实际情况,配合不同粗细和高矮的苗木使用,适用性较为广泛,降低了工人的劳动量,提高了移栽的效率以及移栽苗木的成活率,美化环境,有利于人体的身心健康。



1. 一种便于起挖及对苗木根部包装的移栽机,包括车轮(1)和车身(12),所述车轮(1)位于车身(12)下方且为转动连接,其特征在于:所述车身(12)上方设有底柱(9)且为固定连接,所述底柱(9)一侧设有一号液压杆(3)和铲子(2),且一号液压杆(3)的输出端与铲子(2)一端固定连接,所述底柱(9)上方设有二号液压杆(8),所述二号液压杆(8)上方设有转动装置(7),所述转动装置(7)包括转轴(17)、支撑座(18)和电机(19),所述转动装置(7)上方设有工作台(6),所述工作台(6)一侧设有夹持手柄(5),所述车身(12)表面设有无盖木箱(10),所述无盖木箱(10)内部设有泡沫棉(20)和保温棉(21)。

2. 根据权利要求1所述的一种便于起挖及对苗木根部包装的移栽机,其特征在于:所述工作台(6)表面设有滑槽(13),所述夹持手柄(5)一端设有连接块(16),所述连接块(16)滑动连接在滑槽(13)内部。

3. 根据权利要求1所述的一种便于起挖及对苗木根部包装的移栽机,其特征在于:所述夹持手柄(5)具体为两组,两组所述夹持手柄(5)内部均设有橡胶垫(15),且两组所述夹持手柄(5)通过三号液压杆(14)固定连接。

4. 根据权利要求1所述的一种便于起挖及对苗木根部包装的移栽机,其特征在于:所述电机(19)底部通过支撑座(18)与二号液压杆(8)顶端固定连接,所述转轴(17)与电机(19)的输出端固定连接,所述转轴(17)与工作台(6)固定连接。

5. 根据权利要求1所述的一种便于起挖及对苗木根部包装的移栽机,其特征在于:所述底柱(9)通过电推杆(4)与一号液压杆(3)一端固定连接。

6. 根据权利要求1所述的一种便于起挖及对苗木根部包装的移栽机,其特征在于:所述车身(12)表面设有定位卡块(11),且无盖木箱(10)位于定位卡块(11)内部。

## 一种便于起挖及对苗木根部包装的移栽机

### 技术领域

[0001] 本实用新型涉及风景园林技术领域,特别涉及一种便于起挖及对苗木根部包装的移栽机。

### 背景技术

[0002] 我们都知道植树造林,有利于美化环境,净化空气,增加空气中的含氧量,呼吸着洁净的空气,从而提高人体的生命健康,减少疾病的产生。

[0003] 现有的移栽机多为大型机械,用于对大型苗木的起挖移栽,但是,园林内部有大批量的苗木,现在的移栽多是人工挖掘,费时费力,劳动量较大,影响移栽的效率。为此,我们提出一种便于起挖及对苗木根部包装的移栽机。

### 实用新型内容

[0004] 本实用新型的主要目的在于提供一种便于起挖及对苗木根部包装的移栽机,设计新颖,结构简单,便于操作且制造成本低,机身自身体积小,节省空间,方便运输,有利于对小型苗木进行夹持固定、自动起挖以及起挖之后对根部的包装,方便调节,有利于根据实际情况,配合不同粗细和高矮的苗木使用,适用性较为广泛,降低了工人的劳动量,提高了移栽的效率以及移栽苗木的成活率,美化环境,有利于人体的身心健康,可以有效解决背景技术中的问题。

[0005] 为实现上述目的,本实用新型采取的技术方案为:

[0006] 一种便于起挖及对苗木根部包装的移栽机,包括车轮和车身,所述车轮位于车身下方且为转动连接,所述车身上方设有底柱且为固定连接,所述底柱一侧设有一号液压杆和铲子,且一号液压杆的输出端与铲子一端固定连接,所述底柱上方设有二号液压杆,所述二号液压杆上方设有转动装置,所述转动装置包括转轴、支撑座和电机,所述转动装置上方设有工作台,所述工作台一侧设有夹持手柄,所述车身表面设有无盖木箱,所述无盖木箱内部设有泡沫棉和保温棉。

[0007] 进一步地,所述工作台表面设有滑槽,所述夹持手柄一端设有连接块,所述连接块滑动连接在滑槽内部。

[0008] 进一步地,所述夹持手柄具体为两组,两组所述夹持手柄内部均设有橡胶垫,且两组所述夹持手柄通过三号液压杆固定连接。

[0009] 进一步地,所述电机底部通过支撑座与二号液压杆顶端固定连接,所述转轴与电机的输出端固定连接,所述转轴与工作台固定连接。

[0010] 进一步地,所述底柱通过电推杆与一号液压杆一端固定连接。

[0011] 进一步地,所述车身表面设有定位卡块,且无盖木箱位于定位卡块内部。

[0012] 与现有技术相比,本实用新型具有如下有益效果:

[0013] 1、本实用新型设计新颖,结构简单,便于操作且制造成本低,机身自身体积小,节省空间,方便运输,有利于对小型苗木进行夹持固定、自动起挖以及起挖之后对根部的包

装,方便调节,有利于根据实际情况,配合不同粗细和高矮的苗木使用,适用性较为广泛,降低了工人的劳动量,提高了移栽的效率以及移栽苗木的成活率,美化环境,有利于人体的身心健康。

[0014] 2、本实用新型通过铲子和夹持手柄配合使用,方便调节,有利于对不同规格的小型苗木进行挖掘和提升,省时省力。

[0015] 3、本实用新型通过设有转动装置和无盖木箱,有利于对起挖之后的苗木进行整体转动,放入无盖木箱进行对苗木根部的包装,有利于提高苗木的成活率。

### 附图说明

[0016] 图1为本实用新型一种便于起挖及对苗木根部包装的移栽机的整体结构示意图。

[0017] 图2为本实用新型一种便于起挖及对苗木根部包装的移栽机的夹持手柄与工作台连接结构示意图。

[0018] 图3为本实用新型一种便于起挖及对苗木根部包装的移栽机的转动装置结构示意图。

[0019] 图4为本实用新型一种便于起挖及对苗木根部包装的移栽机的无盖木箱结构示意图。

[0020] 图中:1、车轮;2、铲子;3、一号液压杆;4、电推杆;5、夹持手柄;6、工作台;7、转动装置;8、二号液压杆;9、底柱;10、无盖木箱;11、定位卡块;12、车身;13、滑槽;14、三号液压杆;15、橡胶垫;16、连接块;17、转轴;18、支撑座;19、电机;20、泡沫棉;21、保温棉。

### 具体实施方式

[0021] 为使本实用新型实现的技术手段、创作特征、达成目的与功效易于明白了解,下面结合具体实施方式,进一步阐述本实用新型。

[0022] 如图1-4所示,一种便于起挖及对苗木根部包装的移栽机,包括车轮1和车身12,车轮1位于车身12下方且为转动连接,车身12上方设有底柱9且为固定连接,底柱9一侧设有一号液压杆3和铲子2,且一号液压杆3的输出端与铲子2一端固定连接,底柱9上方设有二号液压杆8,二号液压杆8上方设有转动装置7,转动装置7包括转轴17、支撑座18和电机19,所述转动装置7上方设有工作台6,工作台6一侧设有夹持手柄5,车身12表面设有无盖木箱10,无盖木箱10内部设有泡沫棉20和保温棉21。

[0023] 其中,工作台6表面设有滑槽13,夹持手柄5一端设有连接块16,连接块16滑动连接在滑槽13内部,有利于根据苗木的外围大小调节夹持的位置,适用于不同粗细的苗木。

[0024] 优选地,夹持手柄5具体为两组,两组夹持手柄5内部均设有橡胶垫15,且两组夹持手柄5通过三号液压杆14固定连接,有利于减缓夹持手柄5对苗木表面的夹持力,且增大夹持的摩擦力,防止滑落。

[0025] 优选地,电机19底部通过支撑座18与二号液压杆8顶端固定连接,转轴17与电机19的输出端固定连接,转轴17与工作台6固定连接,有利于带动工作台6转动。

[0026] 优选地,底柱9通过电推杆4与一号液压杆3一端固定连接,便于根据实际地理环境,调节铲子2相对底柱9的位置。

[0027] 优选地,车身12表面设有定位卡块11,且无盖木箱10位于定位卡块11内部,防止无

盖木箱10相对车身12滑动。

[0028] 需要说明的是,本实用新型为一种便于起挖及对苗木根部包装的移栽机,使用中,车身12在车轮1的驱动下行进至待起挖的苗木一侧,根据苗木的实际高度,调节二号液压杆8带动工作台6纵向移动,工作台6表面设有滑槽13,夹持手柄5一端设有连接块16,连接块16滑动连接在滑槽13内部,调节三号液压杆14,使两组夹持手柄5夹持住待起挖的苗木,同时根据实际环境情况,调节电推杆4,一号液压杆3带动铲子2对苗木根部的土壤进行挖掘,起挖完成之后,二号液压杆8上升,转动装置7内部的电机19带着转轴17和工作台6转动,把苗木根部放置在不盖木箱10内部,不盖木箱10内部设有泡沫棉20和保温棉21,手动翻折泡沫棉20和保温棉21,对苗木根部进行包裹,进行移栽。

[0029] 以上显示和描述了本实用新型的基本原理和主要特征和本实用新型的优点。本行业的技术人员应该了解,本实用新型不受上述实施例的限制,上述实施例和说明书中描述的只是说明本实用新型的原理,在不脱离本实用新型精神和范围的前提下,本实用新型还会有各种变化和改进,这些变化和改进都落入要求保护的本实用新型范围内。本实用新型要求保护范围由所附的权利要求书及其等效物界定。

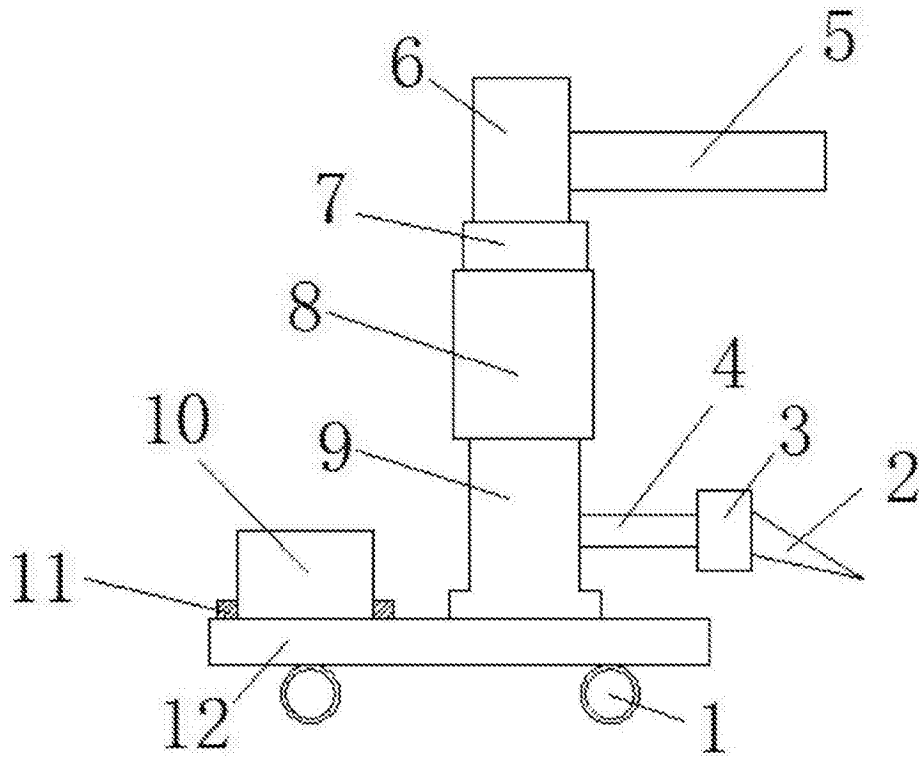


图1

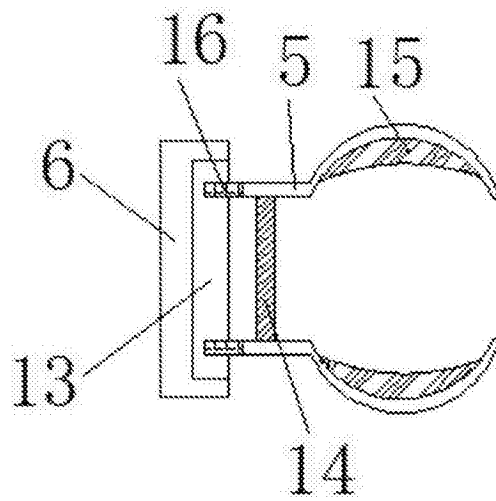


图2

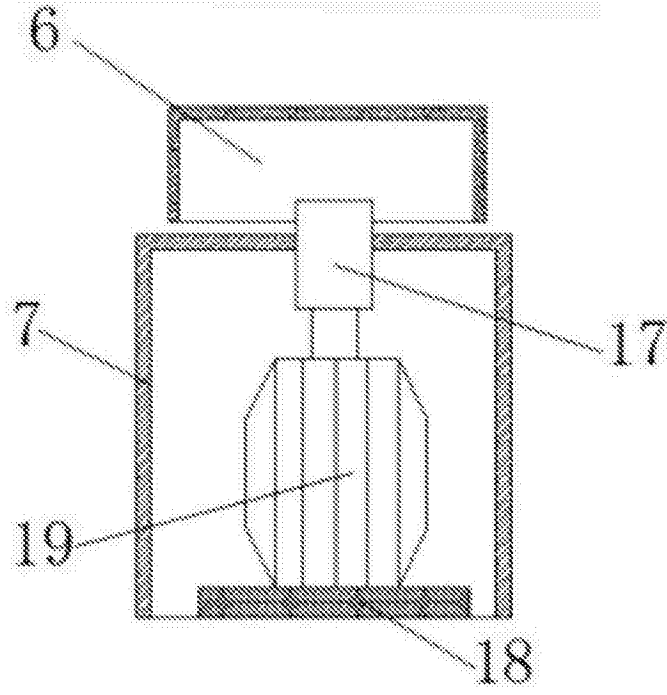


图3

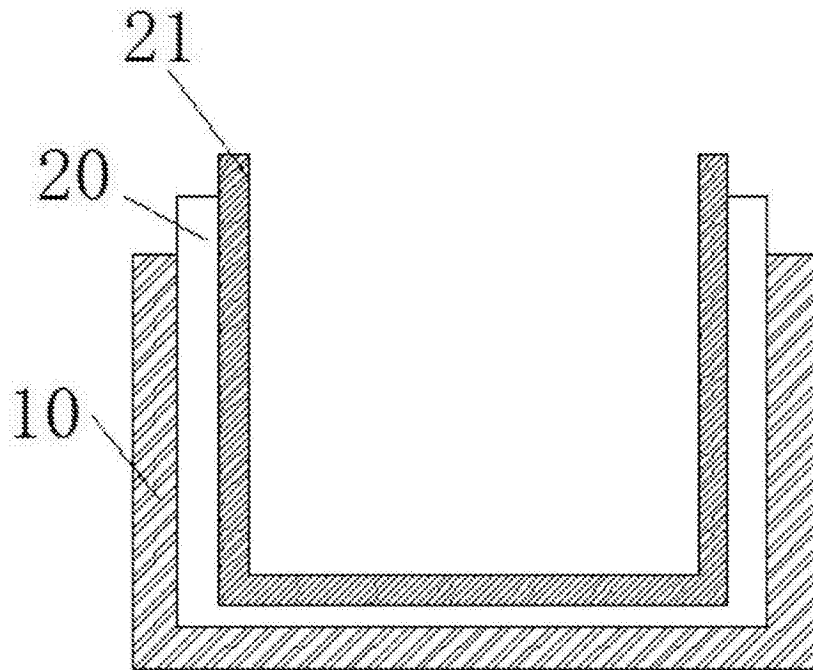


图4