



República Federativa do Brasil
Ministério do Desenvolvimento, Indústria
e do Comércio Exterior
Instituto Nacional da Propriedade Industrial.

(21) **PI0804291-8 A2**

(22) Data de Depósito: 30/09/2008
(43) Data da Publicação: 13/07/2010
(RPI 2062)



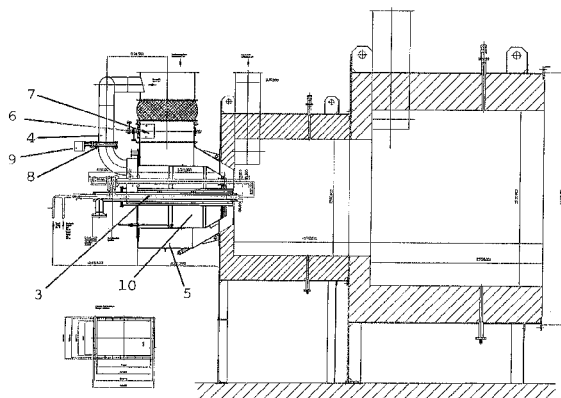
(51) *Int.Cl.:*
F23D 1/02
F23R 5/00

(54) **Título: APERFEIÇOAMENTO EM QUEIMADOR DE COMBUSTÍVEIS DE BAIXO PODER CALORÍFICO PARA VINHAÇA E PALHA EM PÓ**

(73) Titular(es): SAACKE DO BRASIL LTDA

(72) Inventor(es): NORBERT SCHOPF

(57) **Resumo:** APERFEIÇOAMENTO EM QUEIMADOR DE COMBUSTÍVEIS DE BAIXO PODER CALORÍFICO PARA VINHAÇA E PALHA EM PÓ, que compreende um queimador torsional (1), dotado de pré-câmara de combustão (2) utilizado com uma lança especial (3) juntamente com a pressão do ar primário através do tudo (4), damper de controle de ar de combustão (6), e seu atuador (7), damper de controle de ar central (8), com seu respectivo atuador (9), sistema de monitoramento de ar de combustão, consistente de um pressostato com válvula de prova e bloqueio e detector de chama principal e piloto de acendimento e pela existência de um dispositivo para início da combustão por meio de combustíveis tradicionais e pelo mecanismo de injeção do fluido a queimar, e ainda, por permitir a entrada de ar de combustão necessário através da caixa de ar torsional (5) fornecido tangencialmente ao queimador (1), que ingressa no anel interno (10) e se acelera através do cone que lhe imprime a rotação para o ingresso na pré-câmara (2). Dotado, assim, de uma construtividade que permite a entrada do ar central de forma independente pelo anel formado entre a lança de combustível central e o tubo de ar, e bem assim, pelos dampers de controle de ar de combustão e do ar central que são ajustados independentemente por meio do sistema de controle, em função da demanda de carga, sendo que os respectivos atuadores são acionados por um sistema de posicionamento eletrônico, especificamente desenhado para esta aplicação. Pertence ao setor técnico: Salcro-alcooleiro.





APERFEIÇOAMENTO EM QUEIMADOR DE COMBUSTÍVEIS DE BAIXO PODER CALORÍFICO PARA VINHAÇA E PALHA EM PÓ.

A presente descrição refere-se ao aperfeiçoamento desenvolvido em
5 queimador de combustíveis de baixo poder calorífico utilizados na atividade industrial,
precisamente para a queima de vinhaça – resíduo da fabricação de álcool – e para a
queima da palha da cana-de-açúcar, em pó.

Ocorre que os combustíveis de baixo poder calorífico tais como o gás
de Alto Forno, ou líquidos residuais como a Vinhaça, Melação e Licor Negro entre
10 outros, não podem ser queimados em queimadores convencionais. Todavia é possível
fazê-lo no sistema de combustão que se constitui no objeto da presente invenção, e
logo utilizar os produtos resultantes em uma caldeira ou gerador de gases quentes.

Consiste em um queimador torsional, dotado de uma pré-câmara de
combustão especial através da qual o combustível de baixo poder calorífico é injetado
15 tangencialmente, caso este seja à gás de alto forno.

Trata-se de um equipamento utilizado para aplicações industriais e
plantas energéticas, cujo modelo duobloco foi desenvolvido para a combustão de gases
e/ou líquidos de baixo poder calorífico. Com ele se obtém baixíssimas emissões de CO
e Nox.

20 Estando, pois, descritos o objeto e o setor à que pertence, bem como
sua finalidade passemos a sua constituição visualizando por meio dos desenhos
ilustrativos que acompanham a presente patente de invenção.

As figuras 1 e 2: Mostram em perspectiva e em planta,
respectivamente, um queimador torsional (1), com a pré-câmara de combustão (2) que
25 utilizado com uma lança especial (3) juntamente com a pressão do ar primário através
do tudo (4) torna possível conseguir uma pulverização que permite a queima total
tanto da vinhaça como da palha em pó.

A figura 3: Mostra o sentido da chama proporcionado pelo objeto ora
aperfeiçoado.

Como se vê, a presente patente tem sua constituição basicamente nos seguintes componentes:

- Pré-câmara (2).
- Caixa de ar torsional (5).
- 5 • Lança central de combustível (3).
- Damper de controle de ar de combustão (6), e seu atuador (7).
- Damper de controle de ar central (8), com seu respectivo atuador (9).
- Sistema de monitoramento de ar de combustão, consistente de um pressostato com válvula de prova e bloqueio. Detector de chama principal e piloto de
- 10 acendimento.

O processo de combustão se inicia com um combustível tradicional (gás natural, diesel, álcool etc.), por meio da lança (3) do queimador torsional (1), aquecendo a pré-câmara de combustão (2) até alcançar a temperatura adequada, para assegurar a completa combustão do fluido residual (combustível de baixo poder

15 calorífico).

Nessa condição começa a injeção do fluido a queimar. A quantidade de combustível convencional é reduzida gradualmente até que fique operando somente com uma chama suporte, que assegura a estabilidade e uma combustão completa. A vazão do combustível suporte depende das características do resíduo a queimar.

20 O ar de combustão necessário que entra pela caixa de ar torsional (5) é fornecido tangencialmente ao queimador. Este ingressa no anel interno (10) e se acelera através do cone que lhe imprime a rotação para o ingresso na pré-câmara (2). O anel de ar (10) é ajustado para obter uma rotação super crítica dos gases quando este ingressar na fornalha. O ar central entra de forma independente pelo anel formado

25 entre a lança de combustível central e o tubo de ar.

O ar central entra de forma independente pelo anel formado entre a lança de combustível central e o tubo de ar. Os dampers de controle de ar de combustão e do ar central são ajustados independentemente por meio do sistema de controle, em função da demanda de carga. Os respectivos atuadores são acionados por

um sistema de posicionamento eletrônico, especificamente desenhado para esta aplicação.

Por meio do correto ajuste das proporções de cada ar se obtém:

- Uma ampla área de controle
- 5 • Uma ótima combustão
- Baixos valores de emissões, para qualquer valor de carga.

A enérgica entrada do ar de combustão produz uma intensa mescla do combustível residual com o ar de combustão, que em conjunto com o refratário aquecido assegura a fonte de ignição da mistura, obtendo assim um perfil muito homogêneo de temperatura. Combustíveis líquidos ou gasosos podem ser utilizados para o aquecimento inicial, ou para o piloto de acendimento. Devido ao baixo custo do combustível residual, a amortização do equipamento é muito rápida.

Parâmetros de operação:

- Combustão livre de emissões
- 15 • Mínima necessidade de chama suporte
- Alta disponibilidade e confiabilidade.
- Ampla área de modulação
- Chama particularmente curta.
- Combustíveis líquidos ou gasosos
- 20 • Controle digital de combustão
- Economia de energia, usando variador de velocidade para o ventilador de ar.

Pertence ao setor técnico: Sulcro-alcooleiro.

REIVINDICAÇÕES

1. APERFEIÇOAMENTO EM QUEIMADOR DE COMBUSTÍVEIS DE BAIXO PODER CALORÍFICO PARA VINHAÇA E PALHA

EM PÓ, caracterizado por um queimador torsional (1), dotado de pré-câmara de combustão (2) utilizado com uma lança especial (3) juntamente com a pressão do ar primário através do tudo (4), damper de controle de ar de combustão (6), e seu atuador (7), damper de controle de ar central (8), com seu respectivo atuador (9), sistema de monitoramento de ar de combustão, consistente de um pressostato com válvula de prova e bloqueio e detector de chama principal e piloto de acendimento.

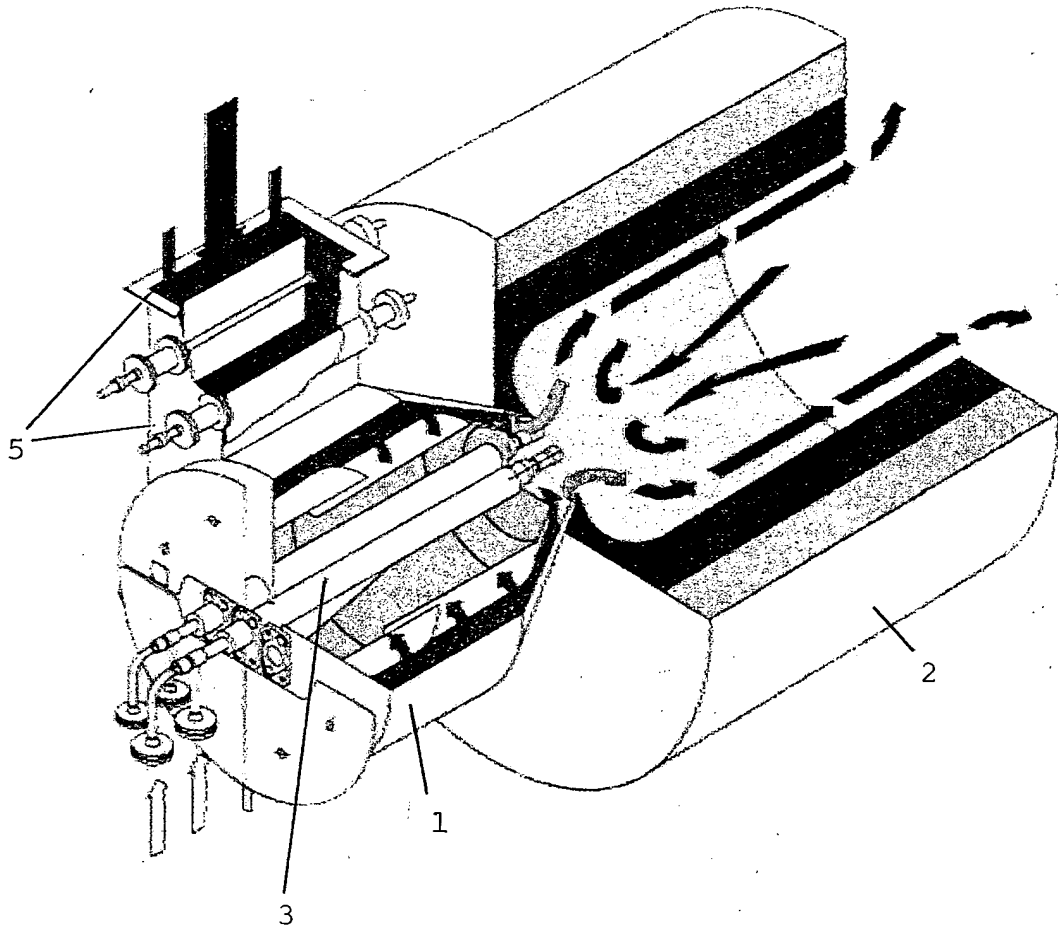
2. APERFEIÇOAMENTO EM QUEIMADOR DE COMBUSTÍVEIS DE BAIXO PODER CALORÍFICO PARA VINHAÇA E PALHA

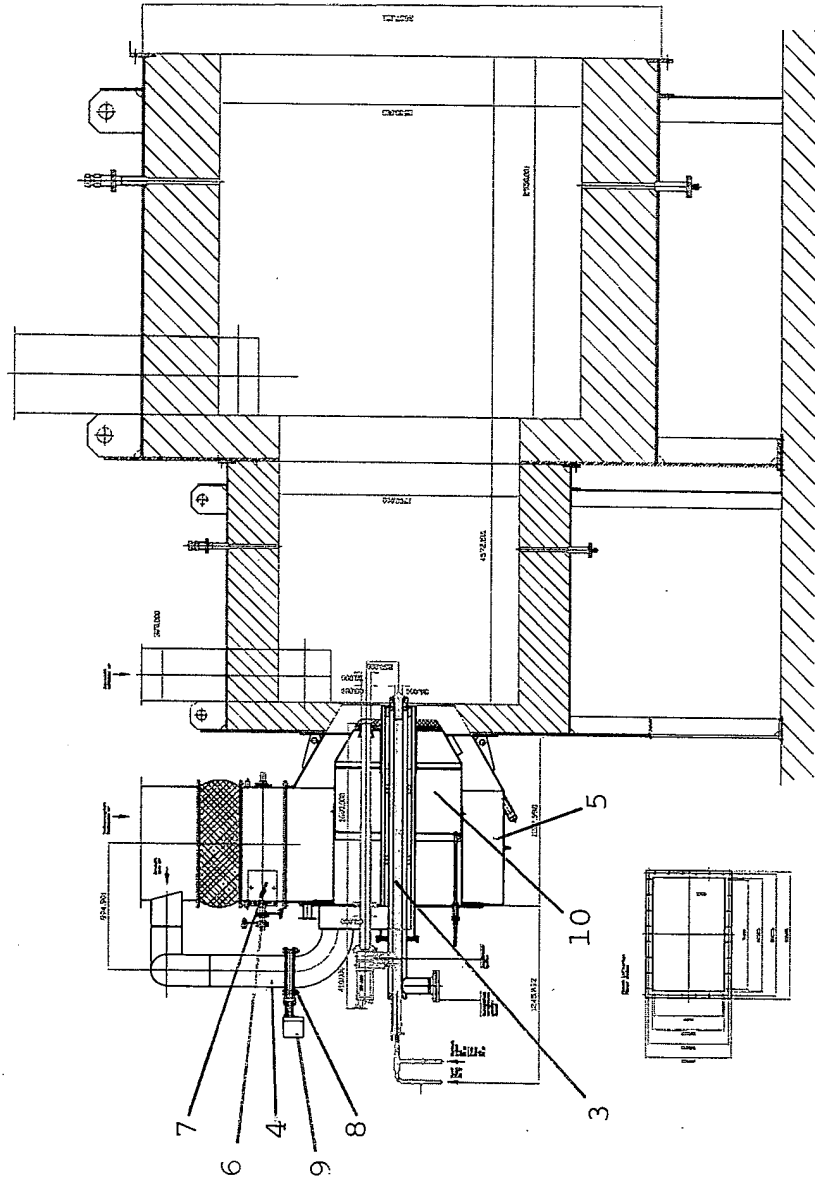
EM PÓ, conforme reivindicado em 1, caracterizado pela existência do dispositivo de início da combustão por meio de combustíveis tradicionais e pelo mecanismo de injeção do fluido a queimar e por permitir a entrada de ar de combustão necessário através da caixa de ar torsional (5) fornecido tangencialmente ao queimador (1), que ingressa no anel interno (10) e se acelera através do cone que lhe imprime a rotação para o ingresso na pré-câmara (2).

3. APERFEIÇOAMENTO EM QUEIMADOR DE COMBUSTÍVEIS DE BAIXO PODER CALORÍFICO PARA VINHAÇA E PALHA

EM PÓ, conforme reivindicado em até 2, caracterizado pela sua construtividade que permite a entrada do ar central de forma independente pelo anel formado entre a lança de combustível central e o tubo de ar, e bem assim, pelos dampers de controle de ar de combustão e do ar central que são ajustados independentemente por meio do sistema de controle, em função da demanda de carga, sendo que os respectivos atuadores são acionados por um sistema de posicionamento eletrônico, especificamente desenhado para esta aplicação.

FIG. 1





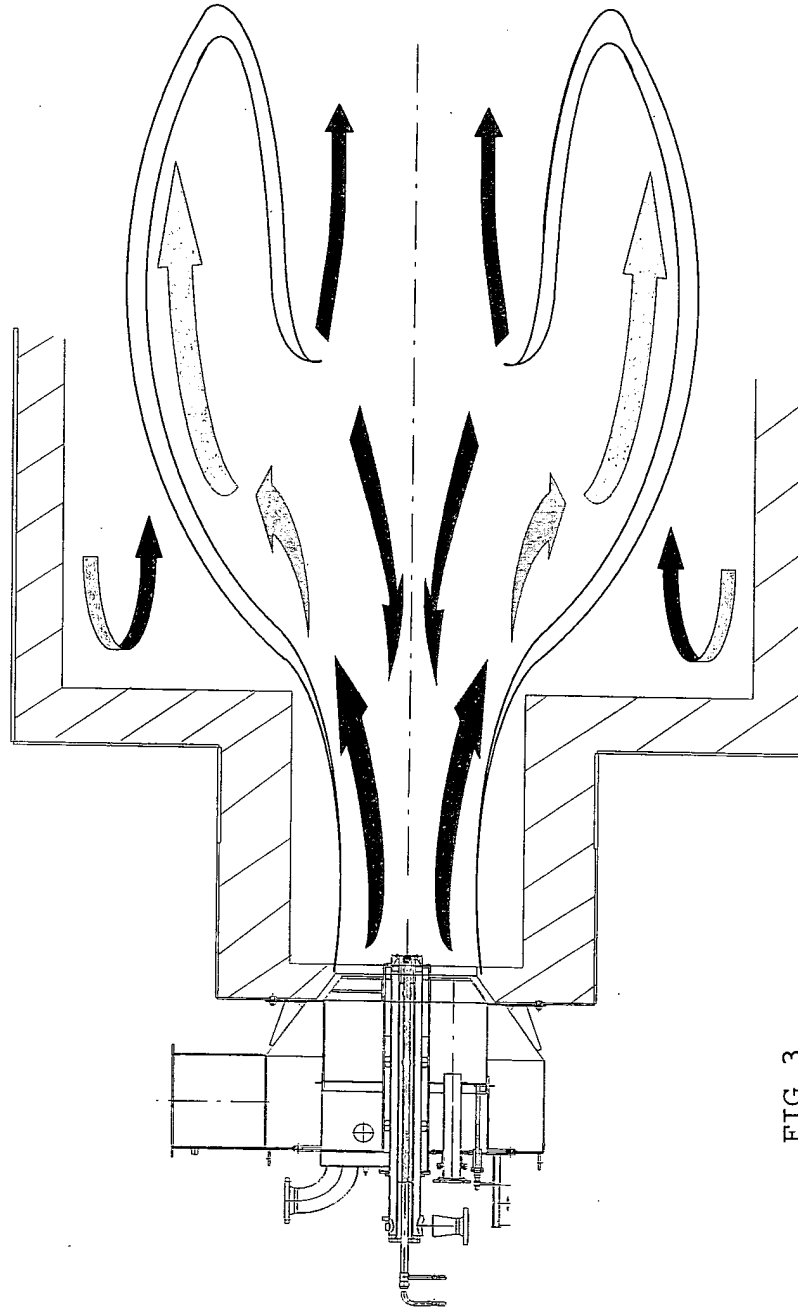


FIG. 3

RESUMO DA INVEÇÃO

APERFEIÇOAMENTO EM QUEIMADOR DE COMBUSTÍVEIS DE BAIXO PODER CALORÍFICO PARA VINHAÇA E PALHA

EM PÓ, que compreende um queimador torsional (1), dotado de pré-câmara de combustão (2) utilizado com uma lança especial (3) juntamente com a pressão do ar primário através do tudo (4), damper de controle de ar de combustão (6), e seu atuador (7), damper de controle de ar central (8), com seu respectivo atuador (9), sistema de monitoramento de ar de combustão, consistente de um pressostato com válvula de prova e bloqueio e detector de chama principal e piloto de acendimento e pela existência de um dispositivo para início da combustão por meio de combustíveis tradicionais e pelo mecanismo de injeção do fluido a queimar, e ainda, por permitir a entrada de ar de combustão necessário através da caixa de ar torsional (5) fornecido tangencialmente ao queimador (1), que ingressa no anel interno (10) e se acelera através do cone que lhe imprime a rotação para o ingresso na pré-câmara (2). Dotado, assim, de uma construtividade que permite a entrada do ar central de forma independente pelo anel formado entre a lança de combustível central e o tubo de ar, e bem assim, pelos dampers de controle de ar de combustão e do ar central que são ajustados independentemente por meio do sistema de controle, em função da demanda de carga, sendo que os respectivos atuadores são acionados por um sistema de posicionamento eletrônico, especificamente desenhado para esta aplicação.

Pertence ao setor técnico: Sulcro-alcooleiro.