

(12) DEMANDE INTERNATIONALE PUBLIÉE EN VERTU DU TRAITÉ DE COOPÉRATION EN MATIÈRE DE BREVETS (PCT)

(19) Organisation Mondiale de la
Propriété Intellectuelle
Bureau international



(43) Date de la publication internationale
12 septembre 2013 (12.09.2013)

WIPO | PCT

(10) Numéro de publication internationale
WO 2013/131982 A1

- (51) Classification internationale des brevets :
A44C 9/02 (2006.01) A44C 9/00 (2006.01)
- (21) Numéro de la demande internationale :
PCT/EP2013/054544
- (22) Date de dépôt international :
7 mars 2013 (07.03.2013)
- (25) Langue de dépôt : français
- (26) Langue de publication : français
- (30) Données relatives à la priorité :
12158505.3 7 mars 2012 (07.03.2012) EP
- (71) Déposant : DE GRISOGONO S.A. [CH/CH]; 176bis
Route de Saint-Julien, CH-1228 Plan-les-Ouates (CH).
- (72) Inventeur : AFFOLTER, Patrick; 10, rue des Alpes, CH-
1197 Prangins (CH).
- (74) Mandataire : RICHARD, François-Régis; CP 2510, e-
Patent S.A., Saint-Honoré, 1, CH-2001 Neuchâtel (CH).
- (81) États désignés (sauf indication contraire, pour tout titre
de protection nationale disponible) : AE, AG, AL, AM,

AO, AT, AU, AZ, BA, BB, BG, BH, BN, BR, BW, BY,
BZ, CA, CH, CL, CN, CO, CR, CU, CZ, DE, DK, DM,
DO, DZ, EC, EE, EG, ES, FI, GB, GD, GE, GH, GM, GT,
HN, HR, HU, ID, IL, IN, IS, JP, KE, KG, KM, KN, KP,
KR, KZ, LA, LC, LK, LR, LS, LT, LU, LY, MA, MD,
ME, MG, MK, MN, MW, MX, MY, MZ, NA, NG, NI,
NO, NZ, OM, PA, PE, PG, PH, PL, PT, QA, RO, RS, RU,
RW, SC, SD, SE, SG, SK, SL, SM, ST, SV, SY, TH, TJ,
TM, TN, TR, TT, TZ, UA, UG, US, UZ, VC, VN, ZA,
ZM, ZW.

(84) États désignés (sauf indication contraire, pour tout titre
de protection régionale disponible) : ARIPO (BW, GH,
GM, KE, LR, LS, MW, MZ, NA, RW, SD, SL, SZ, TZ,
UG, ZM, ZW), eurasien (AM, AZ, BY, KG, KZ, RU, TJ,
TM), européen (AL, AT, BE, BG, CH, CY, CZ, DE, DK,
EE, ES, FI, FR, GB, GR, HR, HU, IE, IS, IT, LT, LU, LV,
MC, MK, MT, NL, NO, PL, PT, RO, RS, SE, SI, SK, SM,
TR), OAPI (BF, BJ, CF, CG, CI, CM, GA, GN, GQ, GW,
ML, MR, NE, SN, TD, TG).

Publiée :

— avec rapport de recherche internationale (Art. 21(3))

(54) Title : RING-SHAPED PIECE OF JEWELRY HAVING AN ADJUSTABLE INNER DIAMETER

(54) Titre : BIJOU ANNULAIRE DE DIAMETRE INTERNE AJUSTABLE

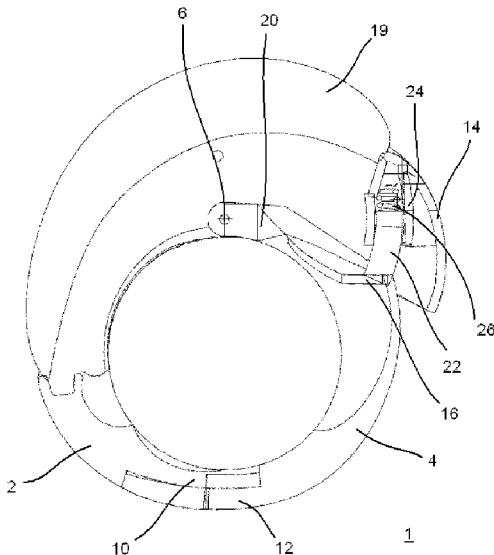


Fig. 3

(57) Abstract : The present invention relates to a piece of jewelry having an adjustable inner diameter, in particular a ring (1), comprising first and second parts (2, 4), in the form of ring portions, and having respective first and second ends (10, 12, 14, 16), wherein the first and second parts are connected to one another by means of a pivot connection (6, 8). In addition, one of the ends (10, 12) of each of the parts (2, 4) is arranged so as to engage with a first end of the other part (10, 12), by means of insertion at variable depth, in order to define a closed ring having an adjustable internal diameter. At least one resilient device is arranged to act on one or the other of the parts in such a manner that the first ends thereof tend to insert into one another so as to reduce the inner diameter of the piece of jewelry. The pivot connection (6, 8) is arranged at a distance from the second end (14) of the first part (2), the latter part having an overlapping portion, located between the pivot connection (6, 8) and the second end (14) having a larger radius than an inner portion of the second part (4) opposite which same is located, in such a manner as to partially cover said second part.

(57) Abrégé : La présente invention concerne un bijou de diamètre interne ajustable, en particulier une bague (1), comportant des première et seconde parties (2, 4), en formes de portions d'anneau

[Suite sur la page suivante]

WO 2013/131982 A1



et présentant des premières et secondes extrémités respectives (10, 12, 14, 16), les première et seconde parties étant reliées l'une à l'autre par une connexion de type pivot (6, 8). En outre, chacune des parties (2, 4) présente une première de ses extrémités (10, 12) agencée pour coopérer avec une première extrémité de l'autre partie (10, 12), par emboîtement de profondeur variable, pour définir un anneau fermé de diamètre interne ajustable. Au moins un organe élastique est agencé pour agir sur l'une et l'autre parties de telle manière que leurs premières extrémités tendent à s'emboîter l'une dans l'autre pour réduire le diamètre interne du bijou. La connexion de type pivot (6, 8) est agencée à distance de la seconde extrémité (14) de la première partie (2), cette dernière présentant une portion de recouvrement, située entre la connexion de type pivot (6, 8) et la seconde extrémité (14), de rayon plus important qu'une portion interne de la seconde partie (4) en regard de laquelle elle est située, de manière à la recouvrir partiellement.

Description**BIJOU ANNULAIRE DE DIAMÈTRE INTERNE AJUSTABLE****Domaine technique**

[0001] La présente invention concerne un bijou, de forme sensiblement annulaire, en particulier une bague, comportant des première et seconde parties, dont les profils sont sensiblement en formes respectives de portions d'anneau et présentant des premières et secondes extrémités respectives. Les première et seconde parties sont reliées l'une à l'autre par une connexion de type pivot, chacune des parties présentant une première de ses extrémités agencée pour coopérer avec une première extrémité de l'autre partie, par emboîtement de profondeur variable, pour définir un anneau fermé de diamètre interne ajustable. En outre, au moins un organe élastique est agencé pour agir sur l'une et l'autre parties de telle manière que leurs premières extrémités tendent à s'emboîter l'une dans l'autre pour réduire le diamètre interne du bijou.

[0002] La présente invention concerne également la mise en œuvre d'un bracelet répondant aux caractéristiques ci-dessus.

Etat de la technique

[0003] Des bijoux de ce type ont déjà été divulgués par le passé, comme par exemple dans la demande de brevet CA 2393992 A1. Cette demande décrit une bague comportant deux parties assemblées l'une à l'autre par une connexion de type pivot, par des premières extrémités. Leurs secondes extrémités coopèrent par emboîtement et sont munies de crans complémentaires permettant le maintien d'une position donnée après réglage du diamètre de la bague.

[0004] Cependant, il faut noter que sur le plan esthétique, la structure décrite présente l'inconvénient de ne pas permettre de dissimuler les deux connexions prévues aux deux extrémités des deux parties de la bague.

[0005] En outre, le mode de maintien du réglage peut se révéler peu pratique et nécessiter quelques tâtonnements. De plus, un nombre fini de positions de réglage est disponible et le porteur de la bague peut avoir son doigt dont le diamètre ne correspond pas exactement à l'une de ces positions prédéfinies par construction.

[0006] Le brevet KR 100803518 B1 décrit une bague répondant aux caractéristiques énoncées plus haut, dans laquelle deux parties latérales sont pivotées l'une par rapport à l'autre par une première extrémité et agencées pour s'emboîter dans une troisième partie centrale, portant un élément ornemental, avec leur seconde extrémité. Toutefois, la profondeur d'emboîtement des différentes parties est apparente et a un impact non négligeable sur l'aspect esthétique de la bague, tandis que la connexion de type pivot, reliant les parties latérales entre elles, est également apparente.

10 Divulgateion de l'invention

[0007] Un but principal de la présente invention est de pallier les inconvénients des bijoux ajustables connus de l'art antérieur, en proposant un tel bijou offrant à la fois une esthétique adaptée aux exigences de produits de haut de gamme et un confort d'utilisation, notamment pour procéder au réglage de son diamètre interne.

[0008] A cet effet, la présente invention concerne plus particulièrement un bijou du type mentionné plus haut, caractérisé par le fait que la connexion de type pivot est agencée à distance de la seconde extrémité de la première partie, cette dernière présentant une portion de recouvrement, située entre la connexion de type pivot et la seconde extrémité, de rayon plus important qu'une portion interne de la seconde partie en regard de laquelle elle est située de manière à la recouvrir au moins partiellement.

[0009] Grâce à ces caractéristiques, le bijou modulaire selon l'invention présente tout d'abord un nombre indéfini de positions de réglage, l'ajustement de son diamètre interne étant réalisé de manière dynamique lorsque il est mis en place sur un doigt dans le cas d'une bague. En effet, la position au repos des deux parties correspond au diamètre minimal que peut présenter la bague, sous l'effet de l'action de l'organe élastique et, lorsque la bague est enfilée sur un doigt de diamètre supérieur à ce diamètre minimal, la force qu'exerce le doigt sur les deux parties de la bague s'oppose à la force qu'exerce l'organe élastique, pour augmenter le diamètre interne de la bague de sorte qu'il soit juste supérieur à celui du doigt.

- [0010] De plus, la modification de l'apparence du bijou selon la présente invention, en fonction de son diamètre interne, est quasiment imperceptible, notamment grâce au fait que la connexion pivot est masquée.
- 5 [0011] De manière préférée, on peut avantageusement prévoir que l'organe élastique est agencé pour agir, d'une part, sur la portion de recouvrement de la première partie et, d'autre part, sur la portion interne de la seconde partie.
- [0012] Selon une variante de réalisation préférée, l'une des première et seconde
10 parties porte un logement dans lequel est agencé un organe élastique, l'autre des première et seconde parties portant un doigt présentant une extrémité libre agencé dans le logement, en appui contre l'organe élastique.
- [0013] Grâce à ces caractéristiques, les fonctionnalités avantageuses du bijou
15 selon l'invention peuvent être mises en œuvre sans que cela ait un impact négatif sur l'apparence esthétique du produit final.
- [0014] En particulier, on peut prévoir que la première partie est munie d'un élément décoratif s'étendant au moins partiellement sur la portion de recouvrement.
- 20 [0015] En complément, il est également possible de prévoir qu'au moins la première partie présente une largeur, dans la région de sa seconde extrémité, plus importante que celle de sa première extrémité pour définir un emplacement pour un élément décoratif.
- [0016] Par ailleurs, on peut prévoir qu'une première extrémité de l'une des
25 première et seconde parties comprend une languette agencée pour coopérer avec un évidement ménagé dans la première extrémité de l'autre partie, en étant susceptible d'y coulisser.
- [0017] Un mode de réalisation préféré de la présente invention consiste en la
30 réalisation d'une bague répondant aux caractéristiques énoncées ci-dessus. En alternative, la présente invention concerne également la réalisation d'un bracelet répondant aux caractéristiques qui viennent d'être mentionnées.

Brève description des dessins

[0018] D'autres caractéristiques et avantages de la présente invention apparaîtront plus clairement à la lecture de la description détaillée d'un mode de réalisation préféré qui suit, faite en référence aux dessins annexés donnés à titre d'exemples non limitatifs et dans lesquels:

[0019] - la figure 1 représente une vue en perspective simplifiée d'une bague, selon un mode de réalisation préféré de la présente invention, suivant un premier angle de vue;

[0020] - la figure 2 représente une vue en perspective simplifiée de la bague de la figure 1, suivant un second angle de vue, et

[0021] - la figure 3 représente une vue en coupe simplifiée de la bague de la figure 1.

Mode(s) de réalisation de l'invention

[0022] Les figures 1 et 2 représentent des vues en perspective simplifiées d'une bague 1 de diamètre interne ajustable, selon un mode de réalisation préféré de la présente invention, suivant des premier et second angles de vue permettant d'apprécier certains détails de construction. La figure 3 illustre cette même bague 1 dans une vue en coupe transversale permettant d'en apprécier certains détails.

[0023] La bague 1 comporte deux parties principales 2 et 4, dont les profils sont sensiblement en formes respectives de portions d'anneau se faisant face.

[0024] Les première et seconde parties présentent entre elles une connexion mécanique de type pivot, définie ici par la coopération de deux pivots 6 portés par la seconde partie 4 avec des paliers 8 adaptés ménagés dans la première partie 2.

[0025] Bien entendu, la mise en œuvre de la connexion pivot est illustrative et non limitative. L'homme du métier ne rencontrera pas de difficulté particulière pour mettre en œuvre des solutions techniques alternatives, comme par exemple en inversant les emplacements des pivots et des paliers, ou encore en utilisant une tige unique dont chaque extrémité serait logée dans l'un des paliers.

[0026] On notera également que les pivots et paliers ont été illustrés sur les figures pour en faciliter la compréhension mais, de manière avantageuse,

on peut prévoir que les paliers ne traversent pas la paroi de la première partie 2 pour ne pas être apparents sur la bague et améliorer l'aspect esthétique de cette dernière.

5 [0027] Par ailleurs, chacune des parties 2, 4 présente des première et seconde extrémités 10, 12, 14 et 16.

[0028] Les premières extrémités 10, 12 présentent des formes respectives sensiblement complémentaires, de telle manière qu'elles puissent coopérer l'une avec l'autre par emboîtement au moins partiel et de profondeur variable, lorsque les première et seconde parties pivotent l'une par rapport à l'autre, pour définir un anneau fermé de diamètre interne ajustable.

10 [0029] Plus précisément, chacune des extrémités 10, 12 présente ici, à titre d'exemple non limitatif, un évidement, dans le sens de son épaisseur, destiné à coopérer avec une languette de forme sensiblement complémentaire ménagée sur l'autre extrémité, ainsi qu'une languette destinée à coopérer avec un évidement complémentaire ménagé sur l'autre extrémité.

[0030] Les première et seconde parties présentent ici des formes particulières, à titre illustratif non limitatif. Plus précisément, leur largeur augmente dans le sens de leur première extrémité 10, 12 en direction de leur seconde extrémité 14, 16. La largeur de la première partie est d'ailleurs telle qu'un emplacement 18 peut y être défini, ici sous la forme d'un évidement, pour y loger un élément ornemental (référence numérique 19 sur la figure 3) comme par exemple une pierre précieuse.

20 [0031] La seconde extrémité 16 de la seconde partie 4 comprend deux bras 20, s'étendant en direction de la première partie 2 et, dont chacun porte l'un des pivots 6.

[0032] Il ressort des figures que la connexion pivot est agencée à distance de la seconde extrémité 14 de la première partie. Celle-ci s'étend en effet au-delà de la seconde extrémité 16 de la seconde partie 4 pour présenter une portion de recouvrement, c'est-à-dire pour recouvrir une portion interne de la seconde partie 4.

30

[0033] En outre, la seconde extrémité 16 de la seconde partie 4 est également munie d'un doigt 22 engagé dans un logement, présentant ici la forme d'un tube cylindrique 24, solidaire de la première partie 2.

5 [0034] Un organe élastique (visible sur la figure 3), comme par exemple un ressort hélicoïdal 26, est disposé au fond du tube 24 pour exercer une force sur le doigt 22 visant à le repousser hors du tube 24. Ainsi, l'organe élastique exerce une force relative sur les première et seconde parties tendant à en rapprocher les premières extrémités 10, 12 l'une vers l'autre, c'est-à-dire de telle manière que leur profondeur d'emboîtement tend à
10 augmenter. Autrement dit, l'organe élastique tend en permanence à réduire le diamètre interne de la bague 1, de telle manière qu'il est minimal lorsque la bague n'est pas portée.

[0035] Grâce à cette construction particulière de la bague selon la présente invention, on obtient une bague dont le diamètre interne s'adapte
15 automatiquement et instantanément au diamètre du doigt de son porteur et, cela, sans que ce dernier n'ait à intervenir de manière spécifique. En outre, le diamètre interne s'adapte ainsi précisément au diamètre du doigt sur lequel la bague est mise en place puisque la variation du diamètre est continue, contrairement au diamètre interne de la bague de l'art antérieur discuté plus haut.
20

[0036] Il convient de noter que la construction illustrée pour le doigt 22 et le tube 24 permet en outre de définir une butée lorsque les première et seconde parties 2, 4 sont écartées l'une par rapport à l'autre, c'est-à-dire quand le diamètre interne de la bague 1 augmente, ce qui permet d'éviter des désassemblages intempestifs de la bague.
25

[0037] Bien entendu, il est possible d'inverser les implantations respectives du doigt et du tube cylindrique 24 sans sortir du cadre de la présente invention.

[0038] De manière similaire, les premières extrémités 10, 12 définissent une butée associée à une valeur inférieure du diamètre interne de la bague.
30

[0039] La description qui précède s'attache à décrire un mode de réalisation particulier à titre d'illustration non limitative et, l'invention n'est pas limitée à la mise en œuvre de certaines caractéristiques particulières qui viennent

d'être décrites, comme par exemple les formes spécifiquement illustrées et décrites pour les parties principales de la bague, pour leurs extrémités ou encore l'implantation de l'organe élastique. En effet, l'organe élastique peut être implanté en tout endroit adapté, entre la connexion de type pivot et la seconde extrémité 14 de la première partie 2.

5

[0040] On notera toutefois que les formes illustrées pour les première et seconde parties offrent l'avantage de permettre de dissimuler aisément la connexion pivot ainsi que les différents organes assurant l'implantation de l'organe élastique.

10

[0041] L'homme du métier ne rencontrera pas de difficulté particulière pour adapter le contenu de la présente divulgation à ses propres besoins, et mettre en œuvre un bijou de diamètre interne ajustable ne reprenant qu'en partie les caractéristiques exposées ici, sans sortir du cadre de la présente invention. Bien entendu, la présente invention n'est pas limitée à une bague et pourra être mise en œuvre sous toute autre forme de bijou compatible avec l'invention comme par exemple un bracelet.

15

Revendications

1. Bijou (1), de forme sensiblement annulaire, en particulier une bague, comportant des première et seconde parties (2, 4), dont les profils sont sensiblement en formes respectives de portions d'anneau et présentant des premières et secondes extrémités respectives (10, 12, 14, 16), lesdites premières et seconde parties étant reliées l'une à l'autre par une connexion de type pivot (6, 8), chacune desdites parties (2, 4) présentant une première de ses extrémités (10, 12) agencée pour coopérer avec une première extrémité de l'autre partie (10, 12), par emboîtement de profondeur variable, pour définir un anneau fermé de diamètre interne ajustable, au moins un organe élastique étant agencé pour agir sur l'une et l'autre parties de telle manière que leurs premières extrémités (10, 12) tendent à s'emboîter l'une dans l'autre pour réduire ledit diamètre interne,
caractérisé en ce que ladite connexion de type pivot (6, 8) est agencée à distance de la seconde extrémité (14) de ladite première partie (2), cette dernière présentant une portion de recouvrement, située entre ladite connexion de type pivot (6, 8) et ladite seconde extrémité (14), de rayon plus important qu'une portion interne de ladite seconde partie (4) en regard de laquelle elle est située, de manière à la recouvrir au moins partiellement.
2. Bijou (1) selon la revendication 1, caractérisé en ce que ledit organe élastique est agencé pour agir, d'une part, sur ladite portion de recouvrement de ladite première partie (2) et, d'autre part, sur ladite portion interne de ladite seconde partie (4).
3. Bijou (1) selon la revendication 1 ou 2, caractérisé en ce que l'une desdites première et seconde parties (2, 4) porte un logement (24) dans lequel est agencé un organe élastique, l'autre desdites première et seconde parties (2, 4) portant un doigt (22) présentant une extrémité libre agencé dans ledit logement, en appui contre ledit organe élastique.
4. Bijou (1) selon l'une quelconque des revendications 1 à 3, caractérisé en ce que ladite première partie (2) est munie d'un élément décoratif s'étendant au moins partiellement sur ladite portion de recouvrement.
5. Bijou (1) selon l'une quelconque des revendications précédentes, caractérisé en ce qu'une première extrémité (10, 12) de l'une desdites première et

seconde parties (2, 4) comprend une languette agencée pour coopérer avec un évidement ménagé dans la première extrémité (10, 12) de l'autre desdites première et seconde parties (2, 4), en étant susceptible d'y coulisser.

- 5 6. Bijou (1) selon la revendication 5, caractérisé en ce qu'au moins ladite première partie (2) présente une largeur, dans la région de sa seconde extrémité (14), plus importante que celle de sa première extrémité (10) pour définir un emplacement (18) pour un élément décoratif.

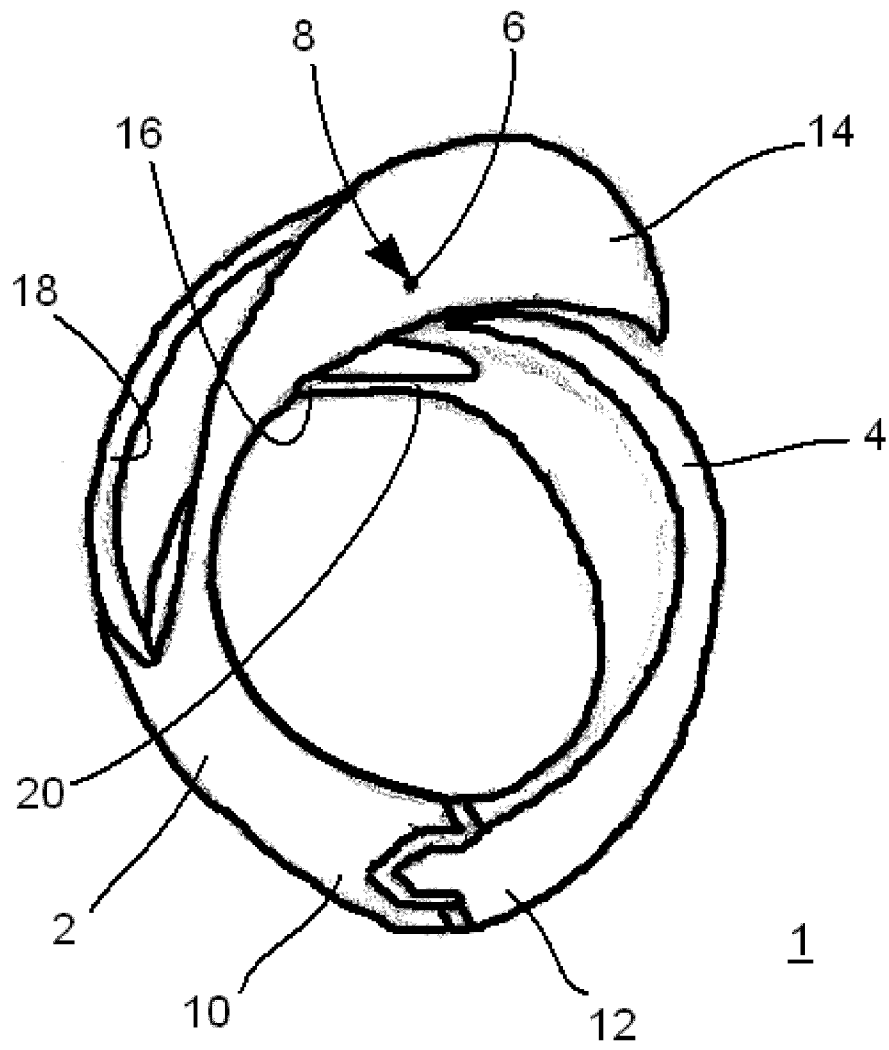


Fig. 1

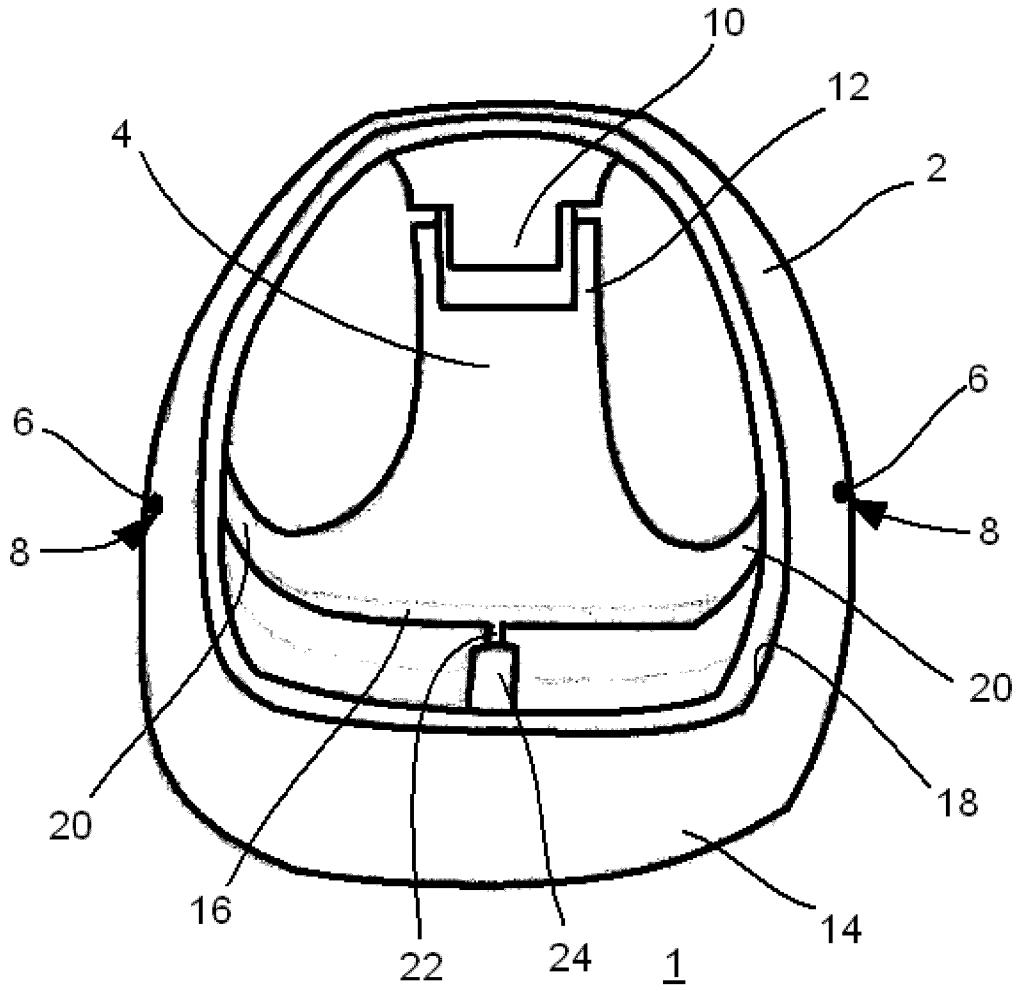


Fig. 2

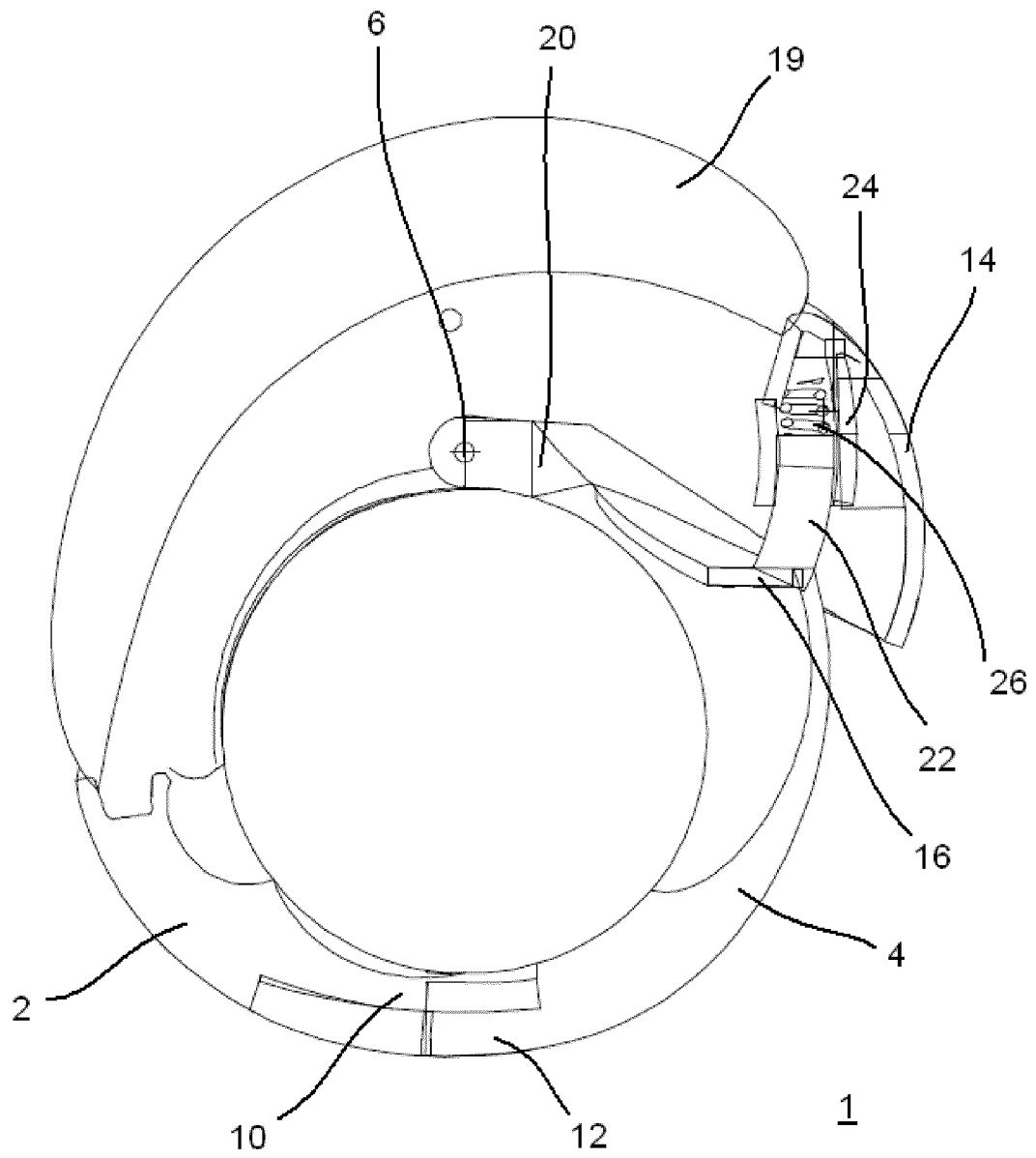


Fig. 3

INTERNATIONAL SEARCH REPORT

International application No
PCT/EP2013/054544

A. CLASSIFICATION OF SUBJECT MATTER
 INV. A44C9/02 A44C9/00
 ADD.
 According to International Patent Classification (IPC) or to both national classification and IPC

B. FIELDS SEARCHED
 Minimum documentation searched (classification system followed by classification symbols)
 A44C

Documentation searched other than minimum documentation to the extent that such documents are included in the fields searched

Electronic data base consulted during the international search (name of data base and, where practicable, search terms used)
 EPO-Internal, WPI Data

C. DOCUMENTS CONSIDERED TO BE RELEVANT

Category*	Citation of document, with indication, where appropriate, of the relevant passages	Relevant to claim No.
A	KR 100 803 518 B1 (LEE EUN SU [KR]) 14 February 2008 (2008-02-14) cited in the application abstract; figures	1
A	EP 0 974 284 A1 (PESAVENTO S R L [IT]) 26 January 2000 (2000-01-26) the whole document	1
A	US 1 296 435 A (SCHMIDT AUGUST [US]) 4 March 1919 (1919-03-04) the whole document	1
A	US 3 423 956 A (MANNE MOE) 28 January 1969 (1969-01-28) the whole document	1

Further documents are listed in the continuation of Box C.

See patent family annex.

* Special categories of cited documents :

- "A" document defining the general state of the art which is not considered to be of particular relevance
- "E" earlier application or patent but published on or after the international filing date
- "L" document which may throw doubts on priority claim(s) or which is cited to establish the publication date of another citation or other special reason (as specified)
- "O" document referring to an oral disclosure, use, exhibition or other means
- "P" document published prior to the international filing date but later than the priority date claimed

- "T" later document published after the international filing date or priority date and not in conflict with the application but cited to understand the principle or theory underlying the invention
- "X" document of particular relevance; the claimed invention cannot be considered novel or cannot be considered to involve an inventive step when the document is taken alone
- "Y" document of particular relevance; the claimed invention cannot be considered to involve an inventive step when the document is combined with one or more other such documents, such combination being obvious to a person skilled in the art
- "&" document member of the same patent family

Date of the actual completion of the international search 23 May 2013	Date of mailing of the international search report 31/05/2013
---	---

Name and mailing address of the ISA/ European Patent Office, P.B. 5818 Patentlaan 2 NL - 2280 HV Rijswijk Tel. (+31-70) 340-2040, Fax: (+31-70) 340-3016	Authorized officer Debard, Michel
--	---

INTERNATIONAL SEARCH REPORT

Information on patent family members

International application No

PCT/EP2013/054544

Patent document cited in search report	Publication date	Patent family member(s)	Publication date
KR 100803518	B1	14-02-2008	NONE

EP 0974284	A1	26-01-2000	AT 248537 T 15-09-2003
			DE 69910914 D1 09-10-2003
			EP 0974284 A1 26-01-2000
			IT VI980060 U1 20-01-2000

US 1296435	A	04-03-1919	NONE

US 3423956	A	28-01-1969	NONE

RAPPORT DE RECHERCHE INTERNATIONALE

Demande internationale n°

PCT/EP2013/054544

A. CLASSEMENT DE L'OBJET DE LA DEMANDE INV. A44C9/02 A44C9/00 ADD.		
Selon la classification internationale des brevets (CIB) ou à la fois selon la classification nationale et la CIB		
B. DOMAINES SUR LESQUELS LA RECHERCHE A PORTE		
Documentation minimale consultée (système de classification suivi des symboles de classement) A44C		
Documentation consultée autre que la documentation minimale dans la mesure où ces documents relèvent des domaines sur lesquels a porté la recherche		
Base de données électronique consultée au cours de la recherche internationale (nom de la base de données, et si cela est réalisable, termes de recherche utilisés) EPO-Internal, WPI Data		
C. DOCUMENTS CONSIDERES COMME PERTINENTS		
Catégorie*	Identification des documents cités, avec, le cas échéant, l'indication des passages pertinents	no. des revendications visées
A	KR 100 803 518 B1 (LEE EUN SU [KR]) 14 février 2008 (2008-02-14) cité dans la demande abrégé; figures -----	1
A	EP 0 974 284 A1 (PESAVENTO S R L [IT]) 26 janvier 2000 (2000-01-26) le document en entier -----	1
A	US 1 296 435 A (SCHMIDT AUGUST [US]) 4 mars 1919 (1919-03-04) le document en entier -----	1
A	US 3 423 956 A (MANNE MOE) 28 janvier 1969 (1969-01-28) le document en entier -----	1
<input type="checkbox"/> Voir la suite du cadre C pour la fin de la liste des documents <input checked="" type="checkbox"/> Les documents de familles de brevets sont indiqués en annexe		
* Catégories spéciales de documents cités:		
"A" document définissant l'état général de la technique, non considéré comme particulièrement pertinent "E" document antérieur, mais publié à la date de dépôt international ou après cette date "L" document pouvant jeter un doute sur une revendication de priorité ou cité pour déterminer la date de publication d'une autre citation ou pour une raison spéciale (telle qu'indiquée) "O" document se référant à une divulgation orale, à un usage, à une exposition ou tous autres moyens "P" document publié avant la date de dépôt international, mais postérieurement à la date de priorité revendiquée	"T" document ultérieur publié après la date de dépôt international ou la date de priorité et n'appartenant pas à l'état de la technique pertinent, mais cité pour comprendre le principe ou la théorie constituant la base de l'invention "X" document particulièrement pertinent; l'invention revendiquée ne peut être considérée comme nouvelle ou comme impliquant une activité inventive par rapport au document considéré isolément "Y" document particulièrement pertinent; l'invention revendiquée ne peut être considérée comme impliquant une activité inventive lorsque le document est associé à un ou plusieurs autres documents de même nature, cette combinaison étant évidente pour une personne du métier "&" document qui fait partie de la même famille de brevets	
Date à laquelle la recherche internationale a été effectivement achevée 23 mai 2013		Date d'expédition du présent rapport de recherche internationale 31/05/2013
Nom et adresse postale de l'administration chargée de la recherche internationale Office Européen des Brevets, P.B. 5818 Patentlaan 2 NL - 2280 HV Rijswijk Tel. (+31-70) 340-2040, Fax: (+31-70) 340-3016		Fonctionnaire autorisé Debard, Michel

RAPPORT DE RECHERCHE INTERNATIONALE

Renseignements relatifs aux membres de familles de brevets

Demande internationale n°

PCT/EP2013/054544

Document brevet cité au rapport de recherche	Date de publication	Membre(s) de la famille de brevet(s)	Date de publication
KR 100803518	B1	14-02-2008	AUCUN
EP 0974284	A1	26-01-2000	AUCUN
		AT 248537 T	15-09-2003
		DE 69910914 D1	09-10-2003
		EP 0974284 A1	26-01-2000
		IT VI980060 U1	20-01-2000
US 1296435	A	04-03-1919	AUCUN
US 3423956	A	28-01-1969	AUCUN