



(12)发明专利申请

(10)申请公布号 CN 108851648 A

(43)申请公布日 2018. 11. 23

(21)申请号 201810675338.5

A47B 97/00(2006.01)

(22)申请日 2018.06.27

H05K 7/20(2006.01)

(71)申请人 郑州搜趣信息技术有限公司

地址 450000 河南省郑州市高新技术产业
开发区瑞达路96号创业中心1号楼
C260室

(72)发明人 张秀芝

(74)专利代理机构 北京华仲龙腾专利代理事务
所(普通合伙) 11548

代理人 姜庆梅

(51)Int.Cl.

A47B 83/02(2006.01)

A47B 21/013(2006.01)

A47B 21/02(2006.01)

A47B 21/06(2006.01)

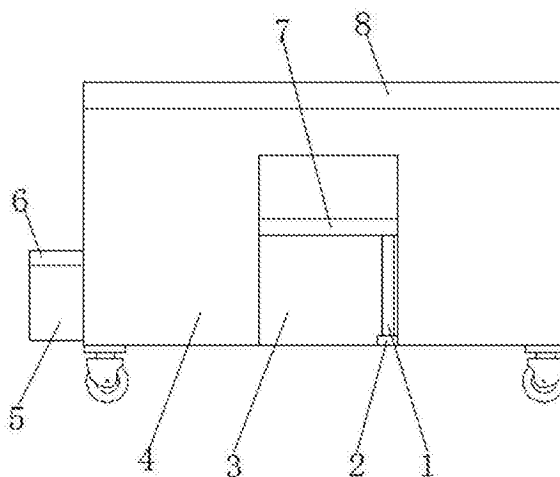
权利要求书2页 说明书4页 附图3页

(54)发明名称

一种技术咨询用便于调节的咨询台

(57)摘要

本发明属于咨询设备技术领域,尤其是一种技术咨询用便于调节的咨询台,针对需要另备座椅给咨询者,给工作人员带来不便的技术问题,现提出以下方案,包括咨询台体,所述咨询台体的顶部外壁通过螺钉固定有咨询台面,且咨询台面的顶部外壁开有圆形孔,所述圆形孔的内壁上焊接有支撑柱,且支撑柱的顶部外壁通过螺钉固定有电动伸缩杆,所述电动伸缩杆的顶部外壁通过螺钉固定有转盘,所述咨询台体的一侧外壁通过螺钉固定有左侧板和右侧板,所述左侧板和右侧板相互靠近的一侧外壁之间通过螺钉固定有办公桌面。本发明方便咨询台外侧前来咨询的人员进行座谈,具有很好的防盗功能便于让工作人员对电子产品进行充电,提高了工作人员的工作效率。



1. 一种技术咨询用便于调节的咨询台,包括咨询台体(4),其特征在于,所述咨询台体(4)的顶部外壁通过螺钉固定有咨询台面(8),且咨询台面(8)的顶部外壁开有圆形孔,所述圆形孔的内壁上焊接有支撑柱(34),且支撑柱(34)的顶部外壁通过螺钉固定有电动伸缩杆(33),所述电动伸缩杆(33)的顶部外壁通过螺钉固定有转盘(32),所述咨询台体(4)的一侧外壁通过螺钉固定有左侧板(15)和右侧板(9),所述左侧板(15)和右侧板(9)相互靠近的一侧外壁之间通过螺钉固定有办公桌面(24),所述左侧板(15)和右侧板(9)的底部外壁均通过螺钉固定有万向轮,且万向轮的一侧处通过螺钉固定有刹车片,所述右侧板(9)远离左侧板(15)的一侧外壁通过螺钉固定有固定架(6),且固定架(6)的内壁上套接有垃圾桶(5),左侧板(15)靠近右侧板(9)的一侧外壁通过螺钉固定有配电箱(12),且配电箱(12)的顶部外壁通过螺钉固定有两个第一抽屉(16),所述右侧板(9)靠近左侧板(15)的一侧外壁通过螺钉固定有储物柜,且储物柜靠近右侧板(9)的一侧处通过铰链铰接有柜门(10),所述柜门(10)的外壁上通过铰链铰接有门把手(11),所述柜门(10)的顶部外壁通过螺钉固定有横隔板(21),且横隔板(21)的顶部外壁通过螺钉固定有第二抽屉(26),所述第二抽屉(26)的外壁上通过螺钉固定有第二拉手(25),所述配电箱(12)的两侧内壁之间通过螺钉固定有分隔板(39),且分隔板(39)的外壁上开有等距离分布的透气孔,所述分隔板(39)的顶部外壁通过螺钉固定有处理器。

2. 根据权利要求1所述的一种技术咨询用便于调节的咨询台,其特征在于,所述咨询台体(4)远离办公桌面(24)的一侧外壁开有凹槽(3),且凹槽(3)底部内壁远离垃圾桶(5)的一侧处通过螺钉固定有旋转座(2),旋转座(2)的顶部外壁通过螺钉固定有转轴(1),转轴(1)的顶部外壁通过螺钉固定有板凳(7)。

3. 根据权利要求2所述的一种技术咨询用便于调节的咨询台,其特征在于,所述办公桌面(24)的顶部外壁靠近垃圾桶(5)的一侧处通过螺钉固定有控制开关(30),且远离控制开关(30)的一侧处设置有物品放置台(27),办公桌面(24)的顶部外壁靠近中间位置设置有电脑放置台(29),电脑放置台(29)的上方开有线槽孔(31),办公桌面(24)位于电脑放置台(29)的两侧处开有两个水杯槽(28)。

4. 根据权利要求1所述的一种技术咨询用便于调节的咨询台,其特征在于,所述咨询台面(8)的底部外壁靠近左侧板(15)和右侧板(9)处均通过螺钉固定有放置架(22),且放置架(22)的顶部外壁开有安装孔,安装孔的内壁上通过螺钉固定有挂钩(23)。

5. 根据权利要求1所述的一种技术咨询用便于调节的咨询台,其特征在于,两个所述第一抽屉(16)的外壁上均通过螺钉固定有第一拉手(17),且两个所述第一抽屉(16)的外壁靠近顶部的拐角处均设置有机械锁(18)。

6. 根据权利要求1所述的一种技术咨询用便于调节的咨询台,其特征在于,所述办公桌面(24)的底部外壁靠近中间位置通过螺钉固定有两个固定件(19),且两个固定件(19)的外壁上开有两个滑槽,两个滑槽的内壁上滑动连接有同一个键盘放置板(20)。

7. 根据权利要求5所述的一种技术咨询用便于调节的咨询台,其特征在于,所述配电箱(12)靠近第一拉手(17)的一侧外壁通过螺钉固定有两个充电插槽(14),且两个充电插槽(14)的外壁上均开有充电插孔,配电箱(12)靠近第一拉手(17)的一侧外壁靠近顶部处设置有两个USB插槽(13)。

8. 根据权利要求1所述的一种技术咨询用便于调节的咨询台,其特征在于,所述分隔板

(39)的底部外壁通过螺钉固定有两个支撑杆,且两个支撑杆的底部外壁通过螺钉固定有同一个散热扇(40)。

9.根据权利要求7所述的一种技术咨询用便于调节的咨询台,其特征在于,所述配电箱(12)远离左侧板(15)的一侧外壁开有两个通风口,且两个通风口的内壁上均通过螺钉固定有过滤网(38),配电箱(12)远离过滤网(38)的一侧内壁通过螺钉固定有除湿器(35),配电箱(12)的底部内壁通过螺钉固定有蓄电池,配电箱(12)的顶部内壁通过螺钉固定有除尘盒(36),除尘盒(36)的底部外壁开有吸水口,除尘盒(36)的顶部内壁通过螺钉固定有吸尘器(37)。

10.根据权利要求8所述的一种技术咨询用便于调节的咨询台,其特征在于,所述散热扇(40)和电动伸缩杆(33)均通过导线连接有开关,且开关通过导线与处理器相连接。

一种技术咨询用便于调节的咨询台

技术领域

[0001] 本发明涉及咨询设备技术领域,尤其涉及一种技术咨询用便于调节的咨询台。

背景技术

[0002] 咨询台在许多地方都会用到,咨询台就是为了便于人们方便了咨询问题的一个地方,而对于技术内咨询,则需要讲解员进行较长一段时间讲解,这就要用到一个座椅便于让咨询者可以更好地对相应的技术问题进行听讲。

[0003] 但是,现有的技术咨询用到的咨询台,大多结构简单、功能单一,需要另备椅子让客人坐,椅子的准备给工作人员带来了许多的不利,移动不方便,需要多个人来搬运,耗费了大量的人力物力,不具备防盗措施,容易让咨询者的信息丢失,因此,为了弥补上述不足,进而提出了一种技术咨询用便于调节的咨询台。

发明内容

[0004] 基于需要另备座椅给咨询者,给工作人员带来不便的技术问题,本发明提出了一种技术咨询用便于调节的咨询台。

[0005] 本发明提出的一种技术咨询用便于调节的咨询台,包括咨询台体,所述咨询台体的顶部外壁通过螺钉固定有咨询台面,且咨询台面的顶部外壁开有圆形孔,所述圆形孔的内壁上焊接有支撑柱,且支撑柱的顶部外壁通过螺钉固定有电动伸缩杆,所述电动伸缩杆的顶部外壁通过螺钉固定有转盘,所述咨询台体的一侧外壁通过螺钉固定有左侧板和右侧板,所述左侧板和右侧板相互靠近的一侧外壁之间通过螺钉固定有办公桌面,所述左侧板和右侧板的底部外壁均通过螺钉固定有万向轮,且万向轮的一侧处通过螺钉固定有刹车片,所述右侧板远离左侧板的一侧外壁通过螺钉固定有固定架,且固定架的内壁上套接有垃圾桶,左侧板靠近右侧板的一侧外壁通过螺钉固定有配电箱,且配电箱的顶部外壁通过螺钉固定有两个第一抽屉,所述右侧板靠近左侧板的一侧外壁通过螺钉固定有储物柜,且储物柜靠近右侧板的一侧处通过铰链铰接有柜门,所述柜门的外壁上通过铰链铰接有门把手,所述柜门的顶部外壁通过螺钉固定有横隔板,且横隔板的顶部外壁通过螺钉固定有第二抽屉,所述第二抽屉的外壁上通过螺钉固定有第二拉手,所述配电箱的两侧内壁之间通过螺钉固定有分隔板,且分隔板的外壁上开有等距离分布的透气孔,所述分隔板的顶部外壁通过螺钉固定有处理器。

[0006] 优选地,所述咨询台体远离办公桌面的一侧外壁开有凹槽,且凹槽底部内壁远离垃圾桶的一侧处通过螺钉固定有旋转座,旋转座的顶部外壁通过螺钉固定有转轴,转轴的顶部外壁通过螺钉固定有板凳。

[0007] 优选地,所述办公桌面的顶部外壁靠近垃圾桶的一侧处通过螺钉固定有控制开关,且远离控制开关的一侧处设置有物品放置台,办公桌面的顶部外壁靠近中间位置设置有电脑放置台,电脑放置台的上方开有线槽孔,办公桌面位于电脑放置台的两侧处开有两个水杯槽。

[0008] 优选地,所述咨询台面的底部外壁靠近左侧板和右侧板处均通过螺钉固定有放置架,且放置架的顶部外壁开有安装孔,安装孔的内壁上通过螺钉固定有挂钩。

[0009] 优选地,两个所述第一抽屉的外壁上均通过螺钉固定有第一拉手,且两个第一抽屉的外壁靠近顶部的拐角处均设置有机械锁。

[0010] 优选地,所述办公桌面的底部外壁靠近中间位置通过螺钉固定有两个固定件,且两个固定件的外壁上开有两个滑槽,两个滑槽的内壁上滑动连接有同一个键盘放置板。

[0011] 优选地,所述配电箱靠近第一拉手的一侧外壁通过螺钉固定有两个充电插槽,且两个充电插槽的外壁上均开有充电插孔,配电箱靠近第一拉手的一侧外壁靠近顶部处设置有两个USB插槽。

[0012] 优选地,所述分隔板的底部外壁通过螺钉固定有两个支撑杆,且两个支撑杆的底部外壁通过螺钉固定有同一个散热扇。

[0013] 优选地,所述配电箱远离左侧板的一侧外壁开有两个通风口,且两个通风口的内壁上均通过螺钉固定有过滤网,配电箱远离过滤网的一侧内壁通过螺钉固定有除湿器,配电箱的底部内壁通过螺钉固定有蓄电池,配电箱的顶部内壁通过螺钉固定有除尘盒,除尘盒的底部外壁开有吸水口,除尘盒的顶部内壁通过螺钉固定有吸尘器。

[0014] 优选地,所述散热扇和电动伸缩杆均通过导线连接有开关,且开关通过导线与处理器相连接。

[0015] 本发明中的有益效果为:

1、本发明提出的一种技术咨询用便于调节的咨询台,通过旋转座、转轴和板凳的设置,方便咨询台外侧前来咨询的人员进行座谈。

[0016] 2、本发明提出的一种技术咨询用便于调节的咨询台,通过机械锁、挂钩和水杯槽的设置,具有很好的防盗功能,便于将重要的文件进行储存,挂钩便于让工作人员放置雨伞,水杯槽可以放置水杯,避免水杯放在桌面上不小心被碰倒。

[0017] 3、本发明提出的一种技术咨询用便于调节的咨询台,通过电动伸缩杆和转盘的设置,便于调节转盘的高度,方便工作人员将需要展示的物品展示给咨询者看,转盘能够进行旋转让咨询者看的更清楚。

[0018] 4、本发明提出的一种技术咨询用便于调节的咨询台,通过USB插槽和充电插槽的设置,便于让工作人员对电子产品进行充电,提高了工作人员的工作效率。

[0019] 5、本发明提出的一种技术咨询用便于调节的咨询台,通过散热扇、除湿器和吸尘器的设置,便于对配电箱内的电子产品进行散热、除湿和除尘,有效的延长了配电箱内元器件的使用寿命。

附图说明

[0020] 图1为本发明提出的一种技术咨询用便于调节的咨询台的主视结构示意图;

图2为本发明提出的一种技术咨询用便于调节的咨询台的后视图结构示意图;

图3为本发明提出的一种技术咨询用便于调节的咨询台的俯视结构示意图;

图4为本发明提出的一种技术咨询用便于调节的咨询台的转盘结构示意图;

图5为本发明提出的一种技术咨询用便于调节的咨询台的配电箱剖视结构示意图。

[0021] 图中:1转轴、2旋转座、3凹槽、4咨询台体、5垃圾桶、6固定架、7板凳、8咨询台面、9

右侧板、10柜门、11门把手、12配电箱、13 USB插槽、14充电插槽、15左侧板、16第一抽屉、17第一拉手、18机械锁、19固定件、20键盘放置板、21横隔板、22放置架、23挂钩、24办公桌面、25第二拉手、26第二抽屉、27物品放置台、28水杯槽、29电脑放置台、30控制开关、31线槽孔、32转盘、33电动伸缩杆、34支撑柱、35除湿器、36除尘盒、37吸尘器、38过滤网、39分隔板、40散热扇。

具体实施方式

[0022] 下面将结合本发明实施例中的附图,对本发明实施例中的技术方案进行清楚、完整地描述,显然,所描述的实施例仅仅是本发明一部分实施例,而不是全部的实施例。

[0023] 参照图1-5,一种技术咨询用便于调节的咨询台,包括咨询台体4,咨询台体4的顶部外壁通过螺钉固定有咨询台面8,且咨询台面8的顶部外壁开有圆形孔,圆形孔的内壁上焊接有支撑柱34,且支撑柱34的顶部外壁通过螺钉固定有电动伸缩杆33,便于调节转盘32的高度,方便咨询者观看,电动伸缩杆33的顶部外壁通过螺钉固定有转盘32,咨询台体4的一侧外壁通过螺钉固定有左侧板15和右侧板9,左侧板15和右侧板9相互靠近的一侧外壁之间通过螺钉固定有办公桌面24,左侧板15和右侧板9的底部外壁均通过螺钉固定有万向轮,且万向轮的一侧处通过螺钉固定有刹车片,右侧板9远离左侧板15的一侧外壁通过螺钉固定有固定架6,且固定架6的内壁上套接有垃圾桶5,左侧板15靠近右侧板9的一侧外壁通过螺钉固定有配电箱12,且配电箱12的顶部外壁通过螺钉固定有两个第一抽屉16,右侧板9靠近左侧板15的一侧外壁通过螺钉固定有储物柜,且储物柜靠近右侧板9的一侧处通过铰链铰接有柜门10,柜门10的外壁上通过铰链铰接有门把手11,柜门10的顶部外壁通过螺钉固定有横隔板21,且横隔板21的顶部外壁通过螺钉固定有第二抽屉26,第二抽屉26的外壁上通过螺钉固定有第二拉手25,配电箱12的两侧内壁之间通过螺钉固定有分隔板39,且分隔板39的外壁上开有等距离分布的透气孔,分隔板39的顶部外壁通过螺钉固定有处理器。

[0024] 本发明中,咨询台体4远离办公桌面24的一侧外壁开有凹槽3,且凹槽3底部内壁远离垃圾桶5的一侧处通过螺钉固定有旋转座2,旋转座2的顶部外壁通过螺钉固定有转轴1,转轴1的顶部外壁通过螺钉固定有板凳7,办公桌面24的顶部外壁靠近垃圾桶5的一侧处通过螺钉固定有控制开关30,且远离控制开关30的一侧处设置有物品放置台27,办公桌面24的顶部外壁靠近中间位置设置有电脑放置台29,电脑放置台29的上方开有线槽孔31,办公桌面24位于电脑放置台29的两侧处开有两个水杯槽28,咨询台面8的底部外壁靠近左侧板15和右侧板9处均通过螺钉固定有放置架22,且放置架22的顶部外壁开有安装孔,安装孔的内壁上通过螺钉固定有挂钩23,两个第一抽屉16的外壁上均通过螺钉固定有第一拉手17,且两个第一抽屉16的外壁靠近顶部的拐角处均设置有机锁18,办公桌面24的底部外壁靠近中间位置通过螺钉固定有两个固定件19,且两个固定件19的外壁上开有两个滑槽,两个滑槽的内壁上滑动连接有同一个键盘放置板20,配电箱12靠近第一拉手17的一侧外壁通过螺钉固定有两个充电插槽14,且两个充电插槽14的外壁上均开有充电插孔,配电箱12靠近第一拉手17的一侧外壁靠近顶部处设置有两个USB插槽13,分隔板39的底部外壁通过螺钉固定有两个支撑杆,且两个支撑杆的底部外壁通过螺钉固定有同一个散热扇40,能够对元器件进行充分的散热,延长了器件的使用寿命,配电箱12远离左侧板15的一侧外壁开有两个通风口,且两个通风口的内壁上均通过螺钉固定有过滤网38,配电箱12远离过滤网38的

一侧内壁通过螺钉固定有除湿器35,配电箱12的底部内壁通过螺钉固定有蓄电池,配电箱12的顶部内壁通过螺钉固定有除尘盒36,除尘盒36的底部外壁开有吸水口,除尘盒36的顶部内壁通过螺钉固定有吸尘器37,散热扇40和电动伸缩杆33均通过导线连接有开关,且开关通过导线与处理器相连接,处理器的型号为ARM9TDMI。

[0025] 一种技术咨询用便于调节的咨询台,使用时,当有咨询者来咨询时,工作人员可以通过控制开关30来控制转轴1旋转将板凳7转出给咨询者坐,工作人员可以根据讲解需要将需要展示的内容放在转盘32上供咨询者查看,便于咨询者更好的了解情况,USB插槽13和充电插槽14可以让工作人员给电子产品进行充电,第一抽屉16可以存放文件,垃圾桶5方便让工作人员和咨询者扔垃圾。

[0026] 以上所述,仅为本发明较佳的具体实施方式,但本发明的保护范围并不局限于此,任何熟悉本技术领域的技术人员在本发明揭露的技术范围内,根据本发明的技术方案及其发明构思加以等同替换或改变,都应涵盖在本发明的保护范围之内。

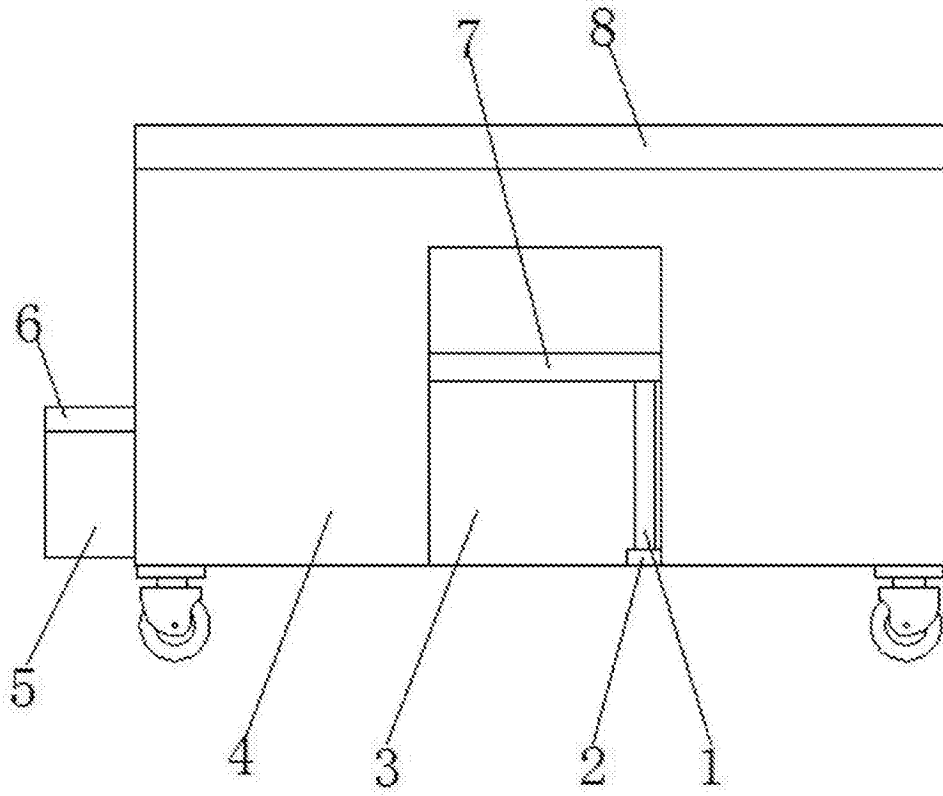


图1

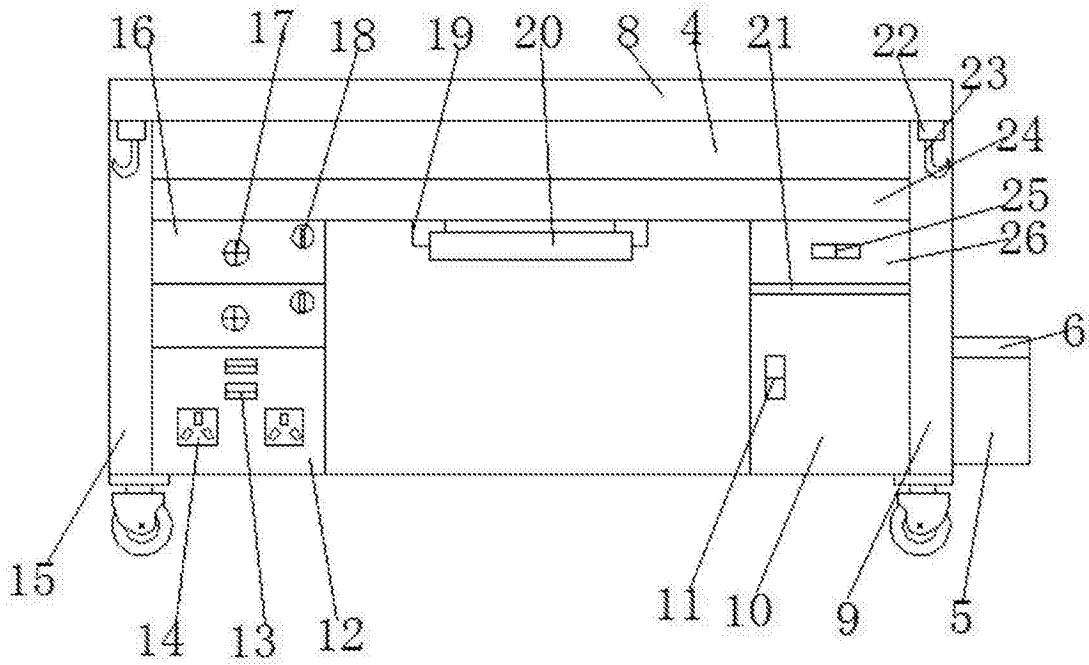


图2

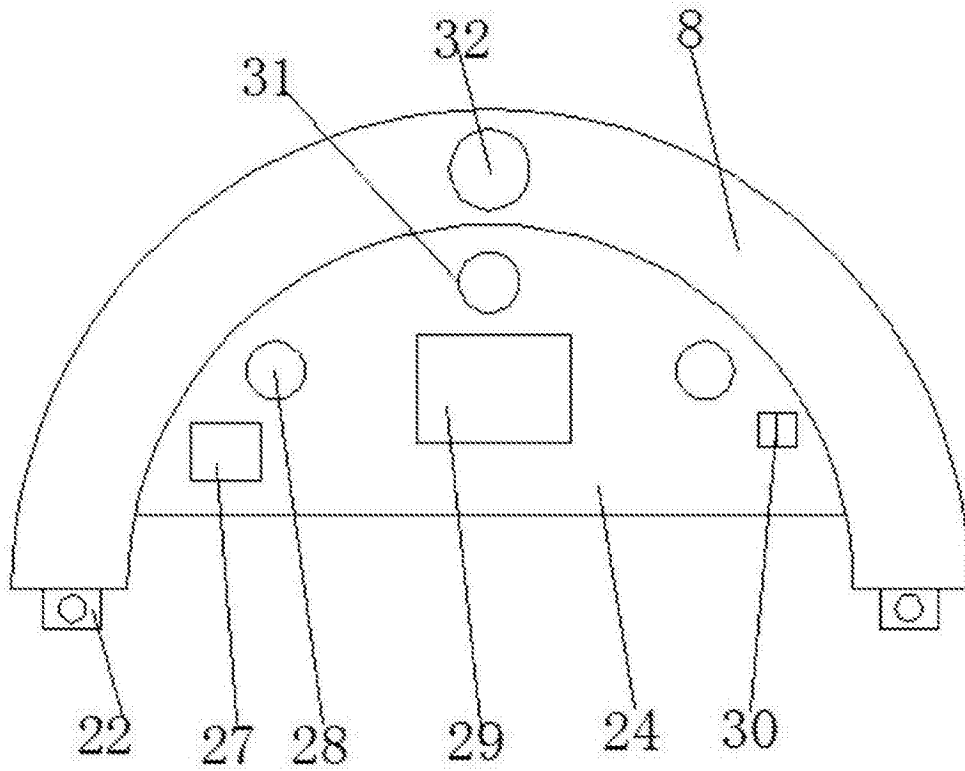


图3

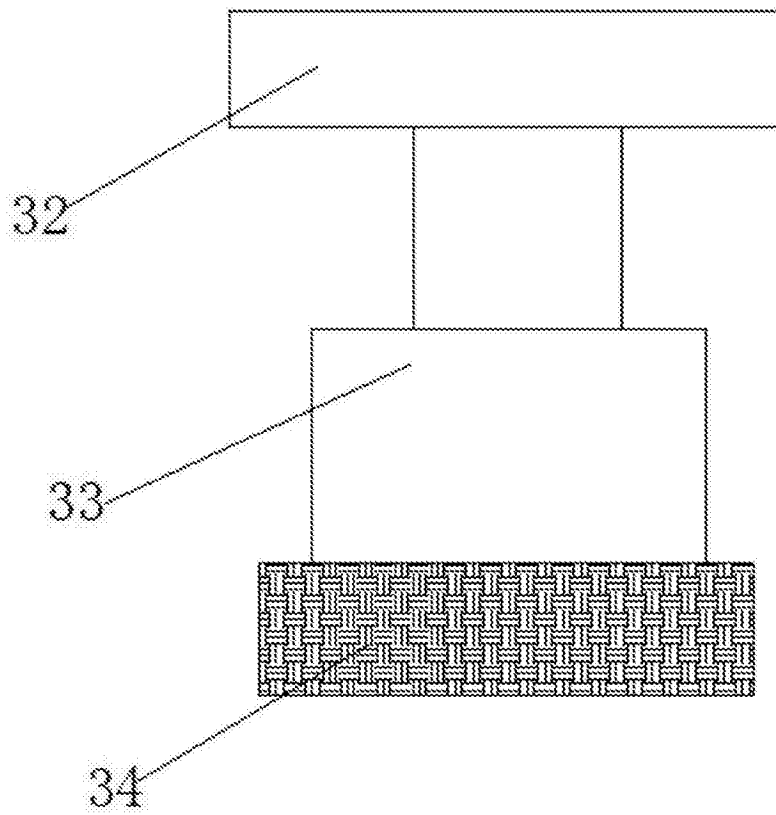


图4

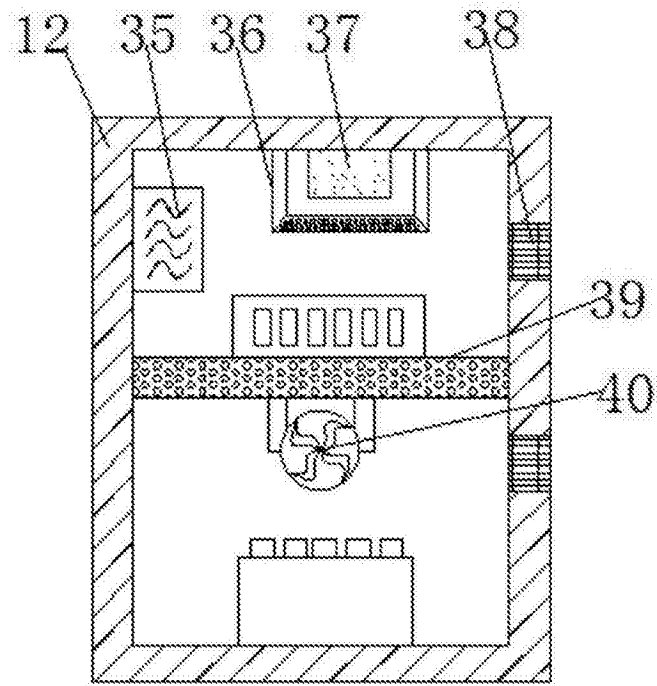


图5