



(12) 发明专利申请

(10) 申请公布号 CN 104224055 A

(43) 申请公布日 2014. 12. 24

(21) 申请号 201310239967. 0

(22) 申请日 2013. 06. 17

(71) 申请人 景霖机械(上海)有限公司

地址 201100 上海市闵行区莘松路 958 弄江  
山道 1 号 303 室

(72) 发明人 程齐

(51) Int. Cl.

A47L 11/24(2006. 01)

A47L 11/40(2006. 01)

A47L 7/00(2006. 01)

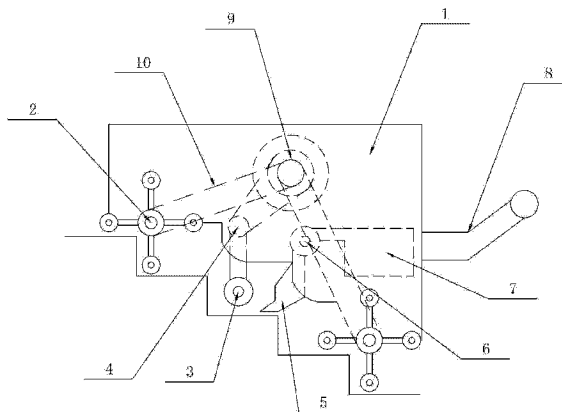
权利要求书1页 说明书2页 附图1页

(54) 发明名称

一种新型的楼梯快捷清洁装置

(57) 摘要

一种新型的楼梯快捷清洁装置,具体涉及机械设  
备技术领域。清洁装置本体(1)的下端两侧  
设置有十字型爬坡轮(2),清洁装置本体(1)的  
下端中间设置有圆形清洁辊(3),圆形清洁辊(3)  
的上端与传动连接轴(4)连接,圆形清洁辊(3)  
的右侧设置有灰尘收集簸箕(5),灰尘收集簸箕(5)  
通过吸尘装置(6)与灰尘收集仓(7)连接,清洁装  
置本体(1)的右侧设置有手柄(8)。它结构简单,  
通过十字星滚轮能够轻松的在楼梯上运动,同时清  
洁辊能够旋转清洁楼梯表面和侧壁,方便快捷,操  
作简单。



1. 一种新型的楼梯快捷清洁装置,其特征在于它包含清洁装置本体(1)、十字型爬坡轮(2)、圆形清洁辊(3)、传动连接轴(4)、灰尘收集簸箕(5)、吸尘装置(6)、灰尘收集仓(7)、手柄(8)、变速皮带轮(9),传动皮带(10),所述的清洁装置本体(1)的下端两侧设置有十字型爬坡轮(2),清洁装置本体(1)的下端中间设置有圆形清洁辊(3),圆形清洁辊(3)的上端与传动连接轴(4)连接,圆形清洁辊(3)的右侧设置有灰尘收集簸箕(5),灰尘收集簸箕(5)通过吸尘装置(6)与灰尘收集仓(7)连接,清洁装置本体(1)的右侧设置有手柄(8),清洁装置本体(1)的内部设置有变速皮带轮(9),变速皮带轮(9)通过传动皮带(10)分别于十字型爬坡轮(2)和传动连接轴(4)连接。

2. 根据权利要求1所述的一种新型的楼梯快捷清洁装置,其特征在于所述的清洁装置本体(1)的下表面为阶梯式结构。

## 一种新型的楼梯快捷清洁装置

### 技术领域：

[0001] 本发明涉及机械设备技术领域，具体涉及一种新型的楼梯快捷清洁装置。

### 背景技术：

[0002] 在我们日常生活清扫楼梯时，我们发现清扫起来比较麻烦，需要一层一层的清扫耗时长，传统的清洁装置不能够自如的在楼梯这种复杂的环境运行。

### 发明内容：

[0003] 本发明的目的是提供一种新型的楼梯快捷清洁装置，它结构简单，通过十字型滚轮能够轻松的在楼梯上运动，同时清洁辊能够旋转清洁楼梯表面和侧壁，方便快捷，操作简单。

[0004] 为了解决背景技术所存在的问题，本发明是采用以下技术方案：它包含清洁装置本体 1、十字型爬坡轮 2、圆形清洁辊 3、传动连接轴 4、灰尘收集簸箕 5、吸尘装置 6、灰尘收集仓 7、手柄 8、变速皮带轮 9，传动皮带 10，所述的清洁装置本体 1 的下端两侧设置有十字型爬坡轮 2，清洁装置本体 1 的下端中间设置有圆形清洁辊 3，圆形清洁辊 3 的上端与传动连接轴 4 连接，圆形清洁辊 3 的右侧设置有灰尘收集簸箕 5，灰尘收集簸箕 5 通过吸尘装置 6 与灰尘收集仓 7 连接，清洁装置本体 1 的右侧设置有手柄 8，清洁装置本体 1 的内部设置有变速皮带轮 9，变速皮带轮 9 通过传动皮带 10 分别与十字型爬坡轮 2 和传动连接轴 4 连接。

[0005] 所述的清洁装置本体 1 的下表面为阶梯式结构。在运行过程中不会与楼梯发生碰撞冲突。

[0006] 本发明工作原理：通过变速皮带轮带动前后十字轮在楼梯上进行爬行，同时圆形清洁辊旋转清洁楼梯表面和侧壁，再通过吸尘装置将灰尘收集起来。

[0007] 本发明具有以下有益效果：它结构简单，通过十字型滚轮能够轻松的在楼梯上运动，同时清洁辊能够旋转清洁楼梯表面和侧壁，方便快捷，操作简单。

### 附图说明：

[0008] 图 1 是本发明结构示意图。

### 具体实施方式：

[0009] 参看图 1，本具体实施方式采用以下技术方案：它包含清洁装置本体 1、十字型爬坡轮 2、圆形清洁辊 3、传动连接轴 4、灰尘收集簸箕 5、吸尘装置 6、灰尘收集仓 7、手柄 8、变速皮带轮 9，传动皮带 10，所述的清洁装置本体 1 的下端两侧设置有十字型爬坡轮 2，清洁装置本体 1 的下端中间设置有圆形清洁辊 3，圆形清洁辊 3 的上端与传动连接轴 4 连接，圆形清洁辊 3 的右侧设置有灰尘收集簸箕 5，灰尘收集簸箕 5 通过吸尘装置 6 与灰尘收集仓 7 连接，清洁装置本体 1 的右侧设置有手柄 8，清洁装置本体 1 的内部设置有变速皮带轮 9，变

速皮带轮 9 通过传动皮带 10 分别于十字型爬坡轮 2 和传动连接轴 4 连接。

[0010] 所述的清洁装置本体 1 的下表面为阶梯式结构。在运行过程中不会与楼梯发生碰撞冲突。

[0011] 本具体实施方式工作原理：通过变速皮带轮带动前后十字轮在楼梯上进行爬行，同时圆形清洁辊旋转清洁楼梯表面和侧壁，再通过吸尘装置将灰尘收集起来。

[0012] 本具体实施方式具有以下有益效果：它结构简单，通过十字型滚轮能够轻松的在楼梯上运动，同时清洁辊能够旋转清洁楼梯表面和侧壁，方便快捷，操作简单。

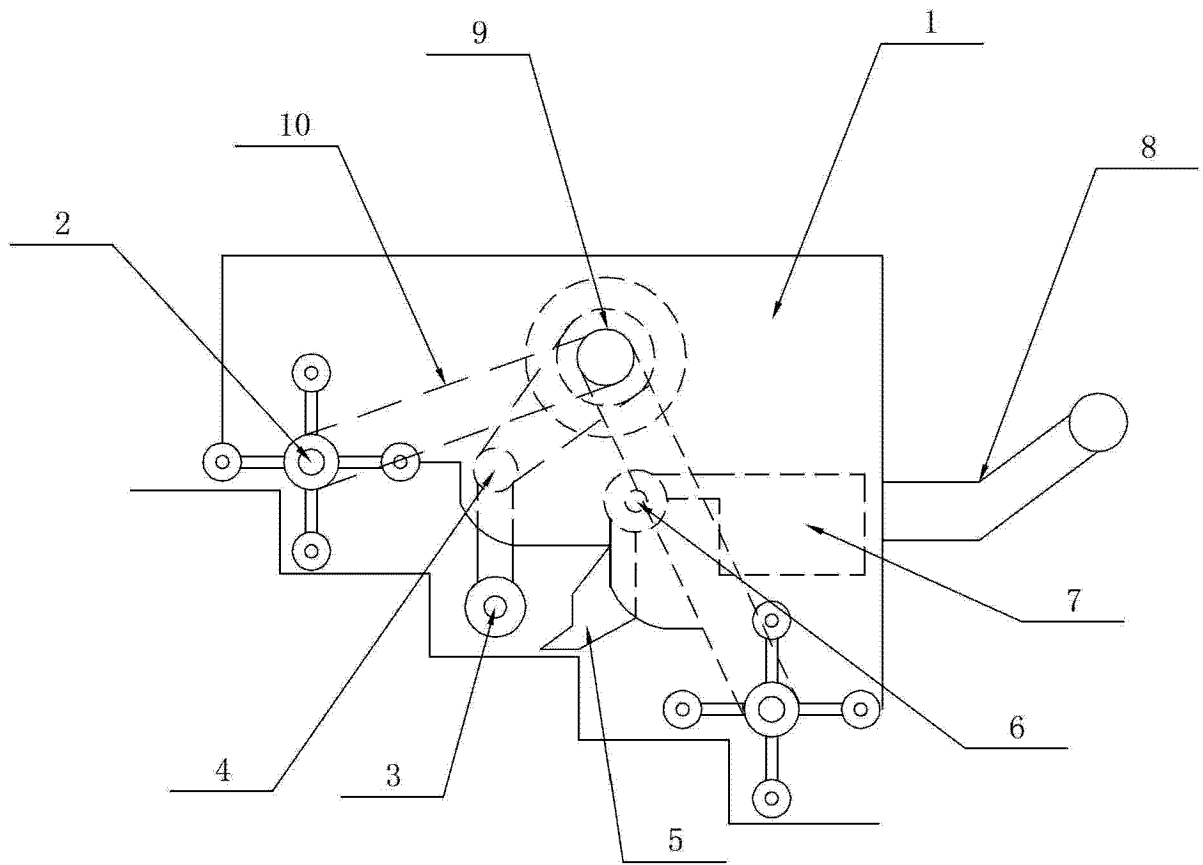


图 1