



## (12) 实用新型专利

(10) 授权公告号 CN 202858707 U

(45) 授权公告日 2013. 04. 10

(21) 申请号 201220566876. 9

(22) 申请日 2012. 10. 31

(73) 专利权人 孙月营

地址 221116 江苏省徐州市中国矿业大学南  
湖校区竹四 A5041

专利权人 张富昌

武杨若楠

(72) 发明人 孙月营 张富昌 武杨若楠

(51) Int. Cl.

A47G 21/04 (2006. 01)

A47J 43/28 (2006. 01)

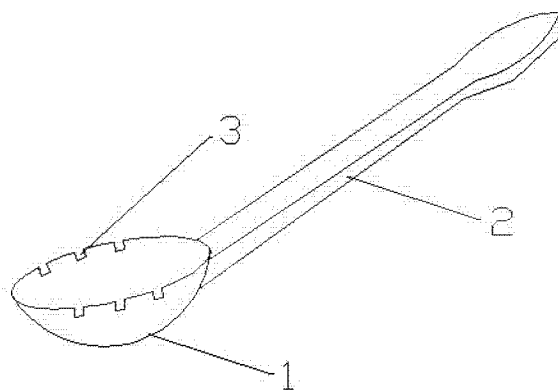
权利要求书 1 页 说明书 1 页 附图 1 页

(54) 实用新型名称

一种汤勺

(57) 摘要

本实用新型涉及一种汤勺,包括有勺体 1 和手柄 2,其特征在于:勺体的上边缘处开有凹槽 3,凹槽 3 成对称分布,并且汤勺至少有两对凹槽 3。人们在盛汤时,浮油可以被自动的滤掉,方便了人们的用餐。



1. 一种汤勺,包括有勺体(1)、手柄(2)和凹槽(3),其特征在于:勺体(1)的上边缘处开有凹槽(3),凹槽(3)成对称分布,并且汤勺至少有两对凹槽(3)。

## 一种汤勺

### 技术领域

[0001] 本实用新型涉及一种汤勺,更具体地是一种勺体上开有凹槽,可以把浮油滤掉,只盛汤的汤勺。

### 背景技术

[0002] 汤是人们生活的必需品,随着生活水平的提高,每个家庭对汤的质量要求越来越高。因为营养成分较高,汤上面往往漂了一层浮油,这不太适合老年人小孩食用,而且影响汤的美味。

### 发明内容

[0003] 本实用新型的目的是提供一种开有凹槽的汤勺,这样人们在盛汤时油可以被过滤掉。

[0004] 本实用新型的目的可通过以下方式来实现:一种汤勺,包括有勺体,手柄和凹槽。其特征在于:勺体的上边缘处开有凹槽,凹槽成对称分布,并且汤勺至少有两对凹槽。

[0005] 这种装置制造成本低,方便了生活,应用前景广。

### 附图说明

[0006] 附图 1 是本实用新型的结构示意图。

### 具体实施方式

[0007] 参照附图 1 如下:本实用新型的目的可通过以下方式来实现:一种汤勺,包括有勺体(1)、手柄(2)和至少两对凹槽(3)。

[0008] 将勺子放进锅里,汤进入勺体中。在汤勺离开锅时,汤表面的里的油会从凹槽里流出,而汤勺里剩的是没有浮油的汤,大大方便了人们的用餐。

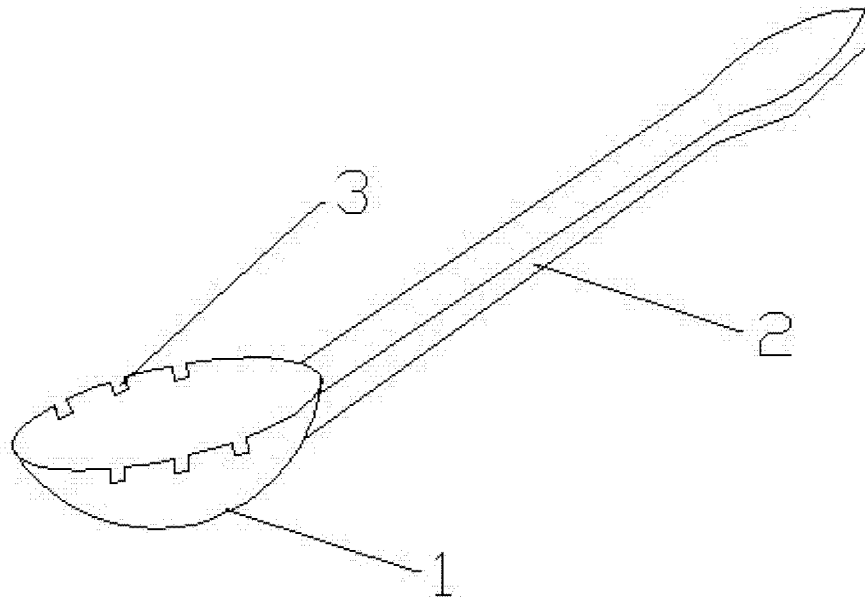


图 1