

[19] 中华人民共和国国家知识产权局

[51] Int. Cl.



# [12] 实用新型专利说明书

专利号 ZL 200720014085.4

A47B 41/00 (2006.01)

A47B 41/02 (2006.01)

A47B 9/00 (2006.01)

A47C 3/20 (2006.01)

[45] 授权公告日 2008年11月19日

[11] 授权公告号 CN 201150357Y

[22] 申请日 2007.8.29

[21] 申请号 200720014085.4

[73] 专利权人 刘梦琪

地址 116000 辽宁省大连市开发区辽河西路  
(大连市经济开发区第七中学)

[72] 发明人 刘梦琪

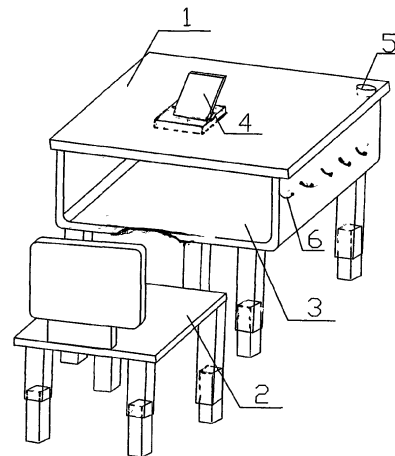
权利要求书1页 说明书2页 附图1页

## [54] 实用新型名称

学生用多功能桌椅

## [57] 摘要

本实用新型涉及一种学生用多功能桌椅，包括桌子和椅子，桌子和椅子的支撑腿均为伸缩结构；桌子的支撑腿固接在桌箱的底面，桌箱的底面为内凹面；在桌面上开设凹槽，凹槽内设支书架，支书架与凹槽轴连接，在桌面的任一角开设圆形的凹槽；在桌箱的侧面设挂钩。可根据自身的身高来调整桌椅的高度；桌面底面的内凹面设计，更加方便学生们写字的时候把腿搁在桌面下；学生们还可把水杯放置在桌面的圆形凹槽内；学生们看书的时候，可支起凹槽内的支书架；学生们还可把书包挂放在桌箱侧面的挂钩上，节省空间。本实用新型具有结构简单、使用方便等优点，特别适用学生使用。



1、一种学生用桌椅，包括桌子（1）和椅子（2），其特征是：桌子（1）和椅子（2）的支撑腿均为伸缩结构；桌子（1）的支撑腿固接在桌箱（3）的底面，桌箱（3）的底面为内凹面；在桌面上开设凹槽，凹槽内设支书架（4），支书架（4）与凹槽轴连接，在桌面的任一角开设圆形的凹槽（5）；在桌箱（3）的侧面设挂钩（6）。

## 学生用多功能桌椅

**技术领域** 本实用新型涉及一种桌椅，尤其是一种学生用多功能桌椅。

**技术背景** 现在人们根据学生自身的特点，对学生用的桌椅做了多样的改进，但学生正处在发育期，身高往往都会长，对学生用桌椅的要求越来越高，现有的学生用桌椅已经不能满足学生的需求。

**发明内容** 本实用新型的目的克服了上述所说的不足，提供了多功能的学生用桌椅。

为达到上述目的，本实用新型学生用多功能桌椅，包括桌子和椅子，桌子和椅子的支撑腿均为伸缩结构；桌子的支撑腿固接在桌箱的底面，桌箱的底面为内凹面；在桌面上开设凹槽，凹槽内设支书架，支书架与凹槽轴连接，在桌面的任一角开设圆形的凹槽；在桌箱的侧面设挂钩。

采用上述结构后，学生使用多功能桌椅的时候，可根据自身的身高来调整桌椅的高度，以方便自己使用；桌面底面的内凹面设计，更加方便学生们写字的时候把腿搁在桌面下；学生们还可把水杯放置在桌面的圆形凹槽内，便于水杯的稳固放置，减少其倾倒的可能性；学生们看书的时候，可支起凹槽内的支书架，将书放置在支书架的前面，更加方便学生们看书阅读；学生们还可把书包挂放在桌箱侧面的挂钩上，节省空间。

本实用新型的优点是：结构简单、使用方便，特别适用学生使用。

**附图说明** 图1为本实用新型学生用多功能桌椅的整体结构示意图。

**具体实施方式** 如图1所示，本实用新型学生用多功能桌椅，包括桌子1和椅子2，桌子1和椅子2的支撑腿均为伸缩结构；桌子1的支撑腿固接在桌箱3的底面，桌箱3的底面为内凹面；在桌面上开设凹槽，凹槽内设支书架4，支书

---

架 4 与凹槽轴连接，在桌面的任一角开设圆形的凹槽 5；在桌箱 3 的侧面设挂钩 6。

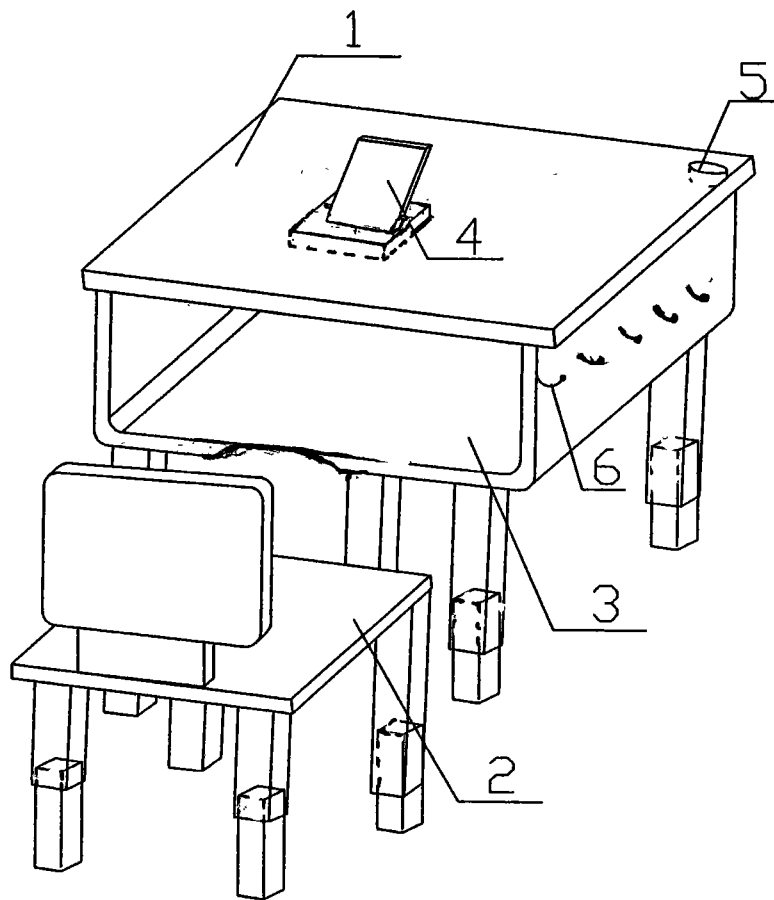


图1