



OFICINA ESPAÑOLA DE
PATENTES Y MARCAS

ESPAÑA

① Número de publicación: **2 342 702**

② Número de solicitud: 200801495

⑤ Int. Cl.:
B65F 1/16 (2006.01)
E05B 11/04 (2006.01)

⑫

SOLICITUD DE PATENTE

A1

⑫ Fecha de presentación: **22.05.2008**

⑬ Fecha de publicación de la solicitud: **12.07.2010**

⑬ Fecha de publicación del folleto de la solicitud:
12.07.2010

⑦ Solicitante/s: **TALLERES AGA, S.A.**
c/ Notario Etxagibel, 6
20500 Mondragón, Guipúzcoa, ES

⑧ Inventor/es: **Etxagibel Alberdi, Pedro**

⑨ Agente: **Igartua Irizar, Ismael**

④ Título: **Mecanismo de cerradura para un contenedor.**

⑤ Resumen:

Mecanismo de cerradura para un contenedor con una tapa, que comprende un cuerpo (2) y una pieza de cierre (3) alojada en el cuerpo (2) cuando la tapa está cerrada y desalojada cuando dicha tapa está abierta. El cuerpo (2) comprende medios de bloqueo para impedir la apertura de la tapa en una posición de bloqueo (Pb) y permitir la apertura en una posición de apertura, y una ranura para introducir medios de liberación en el cuerpo (2). Los medios de liberación actúan sobre una primera protuberancia (21) de los medios de bloqueo provocando que dichos medios de bloqueo pasen a la posición de apertura y cooperan con una segunda protuberancia (22) de dichos medios de bloqueo. El cuerpo (2) comprende medios de mantenimiento para impedir, junto con la segunda protuberancia (22), que dichos medios de liberación sean desalojados del cuerpo (2).

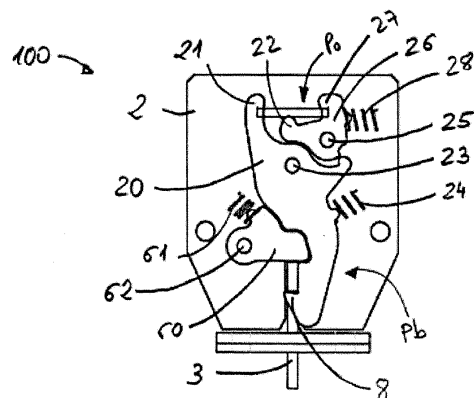


FIG. 5

ES 2 342 702 A1

DESCRIPCIÓN

Mecanismo de cerradura para un contenedor.

5 Sector de la técnica

La presente invención se relaciona con mecanismos de cerradura empleados preferentemente en contenedores, y en particular en contenedores dedicados a almacenar materiales predeterminados para su posterior reciclaje.

10 Estado anterior de la técnica

Los contenedores destinados a almacenar, por ejemplo, materiales predeterminados para su posterior reciclaje, son de acceso público. Para evitar que algunas personas no autorizadas introduzcan material no adecuado en su interior conviene mantener la tapa de dichos contenedores cerrada mediante, por ejemplo, una cerradura, pudiéndose introducir material en dicho contenedor únicamente si se abre dicha cerradura con unos medios de liberación (llave) determinados.

La patente ES 2 067 303 T3 divulga un contenedor de este tipo, que un mecanismo de cerradura con un cuerpo y una pieza de cierre que con la tapa cerrada cooperan para impedir que dicha tapa se abra a menos que se utilicen los medios de liberación adecuados. Para ello, dicho cuerpo comprende al menos una pieza de bloqueo que mantiene bloqueada la pieza de cierre, no pudiéndose extraer de dicho cuerpo y por tanto no pudiéndose abrir dicha tapa. Al introducir los medios de liberación apropiados en dicho cuerpo se puede liberar dicha pieza de cierre, permitiéndose la apertura de dicha tapa. Sin embargo, en dicho contenedor no es necesario que la tapa esté cerrada para poder extraer los medios de liberación y se tiene el riesgo de que los usuarios extraigan dicha llave sin haber cerrado correctamente la tapa, quedando abierto el contenedor y corriéndose el riesgo de que usuarios no autorizados introduzcan materiales no adecuados en el interior de dicho contenedor, por ejemplo.

Exposición de la invención

30 El objeto de la invención es el de proporcionar un mecanismo de cierre y una llave para un contenedor. Dicho mecanismo permite la apertura de una tapa del contenedor mediante unos medios de liberación (la llave), no pudiéndose extraer dichos medios de liberación de dicho mecanismo con dicha tapa abierta.

35 El mecanismo de cerradura de la invención está diseñado para disponerse en contenedores. Dicho mecanismo comprende un cuerpo y una pieza de cierre que pueden cooperar entre sí estando la pieza de cierre alojada en el cuerpo cuando una tapa del contenedor está cerrada, para impedir la apertura de dicha tapa. La pieza de cierre se desaloja de dicho cuerpo cuando se abre la tapa.

40 El cuerpo comprende al menos una pieza de bloqueo que, con la tapa cerrada, estando en una posición de bloqueo bloquea la pieza de cierre impidiendo la apertura de dicha tapa, y estando en una posición de apertura libera dicha pieza de cierre permitiendo dicha apertura. Dicho cuerpo comprende además una ranura de entrada a través de la cuál se pueden introducir unos medios de liberación en el cuerpo cuando la tapa está cerrada para provocar que los medios de bloqueo pasen de la posición de bloqueo a la posición de apertura.

45 Los medios de bloqueo comprenden una primera protuberancia sobre la que actúan los medios de liberación cuando son introducidos en el cuerpo, provocando así dichos medios de liberación que dichos medios de bloqueo pasen a la posición de apertura, y una segunda protuberancia que coopera con los medios de liberación cuando los medios de bloqueo pasan a la posición de apertura. El cuerpo por su parte comprende además unos medios de mantenimiento dispuestos en una posición de reposo cuando la tapa está cerrada y que pasan a una posición activa cuando dicha tapa se abre, manteniendo los medios de bloqueo en la posición de apertura cuando la tapa está abierta.

50 Así, estando la tapa abierta al no permitir los medios de mantenimiento que los medios de bloqueo retornen a su posición de bloqueo, la segunda protuberancia no puede dejar de cooperar con los medios de liberación no pudiéndose desalojar dichos medios de liberación del cuerpo.

55 De esta manera, se disminuye el riesgo de dejar abierta accidentalmente la tapa del contenedor al tener que cerrar dicha tapa para poder extraer dichos medios de liberación, disminuyéndose el riesgo a introducir productos no deseados en dicho contenedor.

60 Estas y otras ventajas y características de la invención se harán evidentes a la vista de las figuras y de la descripción detallada de la invención.

Descripción de los dibujos

65 La Fig. 1 es una vista frontal una primera realización del mecanismo de la invención.

La Fig. 2 es una vista lateral del mecanismo de la Fig. 1.

ES 2 342 702 A1

La Fig. 3 muestra lateralmente una tapa de un contenedor cerrada, con el mecanismo de la Fig. 1.

La Fig. 4 muestra lateralmente una tapa de un contenedor abierta, con el mecanismo de la Fig. 1.

5 La Fig. 5 muestra el interior del cuerpo del mecanismo de la Fig. 1, con los medios de bloqueo en una posición de bloqueo y con la pieza de cierre en el interior de dicho cuerpo.

La Fig. 6 muestra el interior del cuerpo del mecanismo de la Fig. 1, con los medios de bloqueo en la posición de
10 abertura y con la pieza de cierre en el interior de dicho cuerpo.

La Fig. 7 muestra el interior del cuerpo del mecanismo de la Fig. 1 con la tapa abierta, con los medios de manteni-
miento impidiendo que las piezas de bloqueo vuelvan a la posición de bloqueo.

15 La Fig. 8 es una vista frontal una segunda realización del mecanismo de la invención.

La Fig. 9 es una vista lateral del mecanismo de la Fig. 8.

La Fig. 10 muestra lateralmente una tapa de un contenedor cerrada, con el mecanismo de la Fig. 8.

20 La Fig. 11 muestra lateralmente una tapa de un contenedor abierta, con el mecanismo de la Fig. 8.

La Fig. 12 muestra el interior del cuerpo del mecanismo de la Fig. 8, con los medios de bloqueo en una posición
de bloqueo y con la pieza de cierre en el interior de dicho cuerpo.

25 La Fig. 13 muestra el interior del cuerpo del mecanismo de la Fig. 8, con los medios de bloqueo en la posición de
abertura y con la pieza de cierre en el interior de dicho cuerpo.

La Fig. 14 muestra una sección según el corte I-I del mecanismo de la Fig. 8, con la pieza de cierre alojada en el
cuerpo de dicho mecanismo.

30 La Fig. 15 muestra el interior del cuerpo del mecanismo de la Fig. 8 con la tapa abierta, con los medios de
mantenimiento impidiendo que las piezas de bloqueo vuelvan a la posición de bloqueo.

35 La Fig. 16 muestra unos medios de liberación que cooperan con los medios de bloqueo del mecanismo de la Fig.
1 o de la Fig. 8.

Exposición detallada de la invención

40 En las figuras 1 a 7 se muestra una primera realización del mecanismo 100 de cerradura de la invención y en
las figuras 8 a 16 se muestra una segunda realización de dicho mecanismo 100 de cerradura de la invención, que se
dispone en un contenedor 1 en ambos casos, aunque también podría emplearse en otros dispositivos que no fueran un
contenedor. Con referencia a las figuras 3, 4, 10 y 11, el contenedor 1 comprende una cuba 11 y una tapa 10 que puede
abrirse con respecto a dicha cuba 11, empleándose el mecanismo 100 de la invención para impedir o permitir dicha
45 apertura. Para ello, el mecanismo 100 comprende un cuerpo 2 y una pieza de cierre 3; 300 mostradas en las figuras 1,
2, 9 y 10, estando la pieza de cierre 3; 300 alojada en el cuerpo 2 cuando la tapa 10 está cerrada cooperando con dicho
cuerpo 2 para impedir dicha apertura, y desalojándose la pieza de cierre 3; 300 de dicho cuerpo 2 cuando dicha tapa
10 se abre. El cuerpo 2 comprende una ranura de cierre 7; 700, preferentemente en la parte inferior, a través de la cuál
se introduce la pieza de cierre 3; 300 en su interior.

50 En ambas realizaciones, el cuerpo 2 comprende unos medios de bloqueo que, en condiciones normales en las que
la tapa 10 está cerrada, están dispuestos en una posición de bloqueo Pb impidiendo que pueda abrirse dicha tapa 10
al impedir que la pieza de cierre 3; 300 pueda ser desalojada del cuerpo 2 tal y como se muestra en las figuras 5 y
12, y una ranura de entrada 4 a través de la cuál se pueden introducir unos medios de liberación 5 en el cuerpo 2
para provocar que los medios de bloqueo pasen de la posición de bloqueo Pb a una posición de apertura Pa en la
55 que permiten que la pieza de cierre 3; 300 se desaloje de dicho cuerpo 2. Los medios de bloqueo comprenden una
primera protuberancia 21; 210 sobre la que actúan los medios de liberación 5 cuando son introducidos en el cuerpo 2,
provocando dichos medios de liberación 5 que dichos medios de bloqueo pasen a la posición de apertura Pa mostrada
en las figuras 6 y 13.

60 Los medios de bloqueo comprenden además una segunda protuberancia 22; 220, que al pasar dichos medios de
bloqueo a la posición de apertura Pa coopera con los medios de liberación 5. El cuerpo 2 comprende además unos
medios de mantenimiento dispuestos en una posición de reposo Pr cuando la tapa 10 está cerrada apoyados sobre o
contra la pieza de cierre 3; 300, tal y como se muestra en las figuras 6 y 14, y que dejan de apoyarse sobre o contra
dicha pieza de cierre 3; 300 debido a la acción de un resorte de mantenimiento 61; 610 que está comprimido con dichos
65 medios de mantenimiento en la posición de reposo Pr, pasando a una posición activa Pac mostrada en las figuras 7
y 15, impidiendo que los medios de bloqueo retornen a la posición de bloqueo Pb cuando la tapa 10 está abierta.
Así, al no poder retornar los medios de bloqueo a dicha posición de bloqueo Pb, la segunda protuberancia 22; 220 de
dichos medios de bloqueo, junto con los medios de mantenimiento, impide que los medios de liberación 5 puedan ser

ES 2 342 702 A1

desalojados del cuerpo 2 cuando dicha tapa 10 está abierta. Cuando se cierra la tapa 10, dicha pieza de cierre 3; 300 actúa sobre los medios de mantenimiento en contra de la fuerza del resorte de mantenimiento 61; 610 provocando el paso de dichos medios de mantenimiento a la posición de reposo Pr, dejando de impedir los medios de mantenimiento que los medios de bloqueo pasen a la posición de bloqueo Pb, pudiendo entonces ser liberados del cuerpo 2 los medios de liberación 5 a pesar de estar cooperando con la segunda protuberancia 22; 220.

El cuerpo 2 comprende además al menos un eje de bloqueo 23; 230 y los medios de bloqueo comprenden al menos una pieza de bloqueo 20; 200 que está unida al eje de bloqueo 23; 230 con libertad de giro y que comprende la primera protuberancia 21; 210. Cuando los medios de liberación 5 actúan contra dicha primera protuberancia 21; 210, dicha pieza de bloqueo 20; 200 gira con respecto a dicho eje de bloqueo para pasar a la posición de apertura Pa. Cuando la pieza de bloqueo 20; 200 pasa a dicha posición de apertura Pa, un resorte de bloqueo 24; 240 que está fijado por un extremo en el cuerpo 2 y por el otro a la pieza de bloqueo 20; 200 se comprime, de tal manera que cuando se liberan los medios de liberación 5 de dicho cuerpo 2 el resorte de bloqueo 24; 240 se expande provocando el paso de dicha pieza de bloqueo 20; 200 a la posición de bloqueo Pb.

En la primera realización del mecanismo 100 de la invención, con referencia a la figura 5, el cuerpo 2 comprende un segundo eje de bloqueo 25 y los medios de bloqueo comprenden una segunda pieza de bloqueo 26 que está unida con libertad de giro al segundo eje de bloqueo 25, que comprende la segunda protuberancia 22, y que comprende además una protuberancia adicional 27 sobre la que actúan los medios de liberación 5 cuando son introducidos en el cuerpo 2, provocando con dicha actuación que dicha segunda pieza de bloqueo 26 gire con respecto a dicho segundo eje de bloqueo 25 y pase de una posición original Po a una posición modificada Pm mostrada en la figura 6, en la que la segunda protuberancia 22 coopera con los medios de liberación 5. Un segundo resorte de bloqueo 28 que está fijado por un extremo al cuerpo 2 y por el otro a la segunda pieza de bloqueo 26 se comprime al pasar dicha segunda pieza de bloqueo 26 a la posición modificada Pm, de tal manera que cuando se liberan los medios de liberación 5 de dicho cuerpo 2 el segundo resorte de bloqueo 28 se expande provocando el paso de dicha segunda pieza de bloqueo 26 a la posición original Po. La segunda pieza de bloqueo 26 y la pieza de bloqueo 20 también podrían estar, por ejemplo, engranadas entre sí, provocando el giro de la pieza de bloqueo 20 con respecto al eje de bloqueo 23 el giro de la segunda pieza de bloqueo 26 con respecto al segundo eje de bloqueo 25, provocándose que la segunda protuberancia 22 cooperase con los medios de liberación 5. En este caso, no serían necesarios la protuberancia adicional 27 y el segundo resorte de bloqueo 28.

En dicha primera realización del mecanismo 100, el cuerpo 2 comprende además un eje de mantenimiento 62 y los medios de mantenimiento comprenden una pieza de mantenimiento 60 que está unida con libertad de giro a dicho eje de mantenimiento 62 y que está apoyada sobre la pieza de cierre 3 con la tapa 10 cerrada, provocando el resorte de mantenimiento 61 el giro de dicha pieza de mantenimiento 60 con respecto a dicho eje de mantenimiento 62 al expandirse, cuando se abre dicha tapa 10. En las figuras 6 y 7 se muestra la pieza de mantenimiento 60 en su posición de reposo Pr y en su posición activa Pac respectivamente.

En dicha primera realización del mecanismo 100, la ranura de cierre 7 es longitudinal y la pieza de cierre 3 se introduce en el cuerpo 2 longitudinalmente. La primera protuberancia 21 está dispuesta en un primer extremo de la pieza de bloqueo 20, comprendiendo dicha pieza de bloqueo 20 un saliente 8 el extremo opuesto y comprendiendo la pieza de cierre 3 un alojamiento de cierre 30 donde se aloja dicho saliente 8 cuando dicha pieza de bloqueo 20 está en su posición de bloqueo Pb, desalojándose del alojamiento de cierre 30 cuando pasa a la posición de apertura Pa.

En la segunda realización del mecanismo 100 de la invención, con referencia a la figura 12, el cuerpo 2 comprende preferentemente un segundo eje de bloqueo 250 y los medios de bloqueo una segunda pieza de bloqueo 260 que está unida con libertad de giro al segundo eje de bloqueo 250 y que comprende una protuberancia adicional 270 sobre la que actúan los medios de liberación 5 cuando son introducidos en dicho cuerpo 2, provocando con dicha actuación que dicha segunda pieza de bloqueo 260 gire con respecto a dicho segundo eje de bloqueo 250 y pase de una posición de bloqueo Pb' a una posición de apertura Pa' mostrada en la figura 13. Un segundo resorte de bloqueo 280, que está fijado por un extremo al cuerpo 2 y por el otro a la segunda pieza de bloqueo 260, se comprime al pasar dicha segunda pieza de bloqueo 260 a la posición de apertura Pa', de tal manera que cuando se liberan los medios de liberación 5 del cuerpo 2 el segundo resorte de bloqueo 280 se expande provocando el paso de dicha pieza de bloqueo 260 a la posición de bloqueo Pb', al igual que ocurre con la pieza de bloqueo 200 y el resorte de bloqueo 240. Las piezas de bloqueo 200 y 260 están enfrentadas y engranadas entre sí, estando la primera protuberancia 210 y la protuberancia adicional 270 enfrentadas entre sí, de tal manera que cuando una de las piezas de bloqueo 200, 260 está en la posición de bloqueo Pb, Pb' o en la posición de apertura Pa, Pa' la otra pieza de bloqueo 260, 200 también lo está. Una de dichas piezas de bloqueo 200 y 260 comprende la segunda protuberancia 220, que coopera con los medios de liberación cuando ambas piezas de bloqueo 200 y 260 están en la posición de apertura Pa, Pa'.

En dicha segunda realización del mecanismo 100, la ranura de cierre 700 es axial y la pieza de cierre 300 se introduce en el cuerpo 2 axialmente. Cada pieza de bloqueo 200 y 260 comprende además una superficie de apoyo 201, 261 y dicha pieza de cierre 300 comprende, preferentemente en cada uno de sus laterales, un saliente 301, 361, de tal manera que cuando dichas piezas de bloqueo 200 y 260 están en su posición de bloqueo Pb, Pb', dichos salientes 301 y 361 están apoyados sobre su superficie de apoyo 201, 261 correspondiente tal y como se muestra en la figura 12, impidiendo las piezas de bloqueo 200 y 260 que dicha pieza de cierre 300 pueda desalojarse del cuerpo 2 y, por tanto, no pudiéndose abrir la tapa 10 del contenedor 1.

ES 2 342 702 A1

En dicha segunda realización, el cuerpo 2 comprende una ranura de guiado 601 longitudinal mostrada en la figura 14, y los medios de mantenimiento comprenden una pieza de mantenimiento 600, preferentemente cilíndrica, que se desplaza longitudinalmente por dicha ranura de guiado 601 impulsado por el resorte de mantenimiento 610 hasta la posición activa Pac mostrada en la figura 15 cuando se abre la tapa 10, impidiendo que las piezas de bloqueo 200 y 260 giren con respecto a su correspondiente eje de bloqueo 230, 250 cuando la tapa 10 está abierta, manteniéndose dichas piezas de bloqueo 200 y 260 en su posición de apertura Pa y Pa'. Unos laterales 202 y 262 enfrentados de dichas piezas de bloqueo 200 y 260 permanecen apoyados sobre unos extremos 602 y 603 respectivos de la pieza de mantenimiento 600, no pudiendo girar dichas piezas de bloqueo 200 y 260 con respecto a sus ejes de bloqueo 230 y 250 correspondientes. Así, al estar la segunda protuberancia 220 de la pieza de bloqueo 200 cooperando con los medios de liberación 5 y no poder pasar la pieza de bloqueo 200 a su posición de bloqueo Pb, se impide la liberación de los medios de liberación 5 del cuerpo 2. De esta manera, los medios de liberación 5 no pueden extraerse del cuerpo 2 con la tapa 10 abierta, pudiendo extraerse únicamente con dicha tapa 10 cerrada.

El cuerpo 2 comprende en ambas realizaciones una ranura de entrada 4 dispuesta preferentemente en la parte frontal de dicho cuerpo 2 y axialmente, aunque pudiera no ser axial, a través de la cuál se introducen los medios de liberación 5 en dicho cuerpo 2 para provocar el paso de los medios de bloqueo a la posición de apertura Pa. Al introducirse dichos medios de liberación 5 en dicho cuerpo 2, cooperan con las piezas de bloqueo 20; 200 para permitir el desalojo de la pieza de cierre 3; 300 del cuerpo 2 provocando el paso de dichas piezas de bloqueo 20; 200 desde la posición de bloqueo Pb hasta dicha posición de apertura Pa. Así, la tapa 10 puede abrirse cuando las piezas de bloqueo 20; 200 están en la posición de apertura Pa.

En la segunda realización del mecanismo 100 se han descrito unos medios de bloqueo con dos piezas de bloqueo 200 y 260, pero también podría emplearse una única pieza de bloqueo 200, comprendiendo dicha pieza de bloqueo 200 la primera y segunda protuberancias 210 y 220.

Para ambas realizaciones, los medios de liberación 5 comprenden preferentemente una llave mostrada en la figura 16, que comprende una zona de accionamiento 51 que se introduce en el cuerpo 2 para que dichos medios de liberación 5 actúen sobre los medios de bloqueo. Dicha zona de accionamiento 51 comprende a su vez una zona intermedia Zi que se estrecha de manera sustancialmente lineal desde una anchura inicial Ai hasta una anchura final Af, de tal manera que cuando dichos medios de liberación 5 son introducidos en dicho cuerpo 2, unos laterales 52 y 53 de dicha zona intermedia Zi actúan sobre dichos medios de bloqueo, sobre la primera protuberancia 21; 210 y sobre la protuberancia adicional 27; 270 de dichos medios de bloqueo, provocando que pasen a la posición de apertura Pa. Como se ha comentado anteriormente la protuberancia adicional 27; 270 no es necesaria, por lo que en caso de no existir únicamente un lateral 52 de los medios de liberación 5 actuaría sobre los medios de bloqueo.

Los medios de liberación 5 comprenden una ranura 50 que es preferentemente longitudinal, y la segunda protuberancia 22; 220 de los medios de bloqueo se alojan en dicha ranura 50 para cooperar con dichos medios de liberación 5. En vez de una ranura 50 es evidente que dichos medios de liberación 5 pueden comprender, por ejemplo, en al menos un lateral una muesca no representada en las figuras, cooperando dicha segunda protuberancia 22; 220 con dicha muesca. A la vista de las figuras 2 y 9, es evidente que la zona de accionamiento 51 necesaria en los medios de liberación 5 es diferente en la primera y segunda realización del mecanismo 100 de la invención, pudiendo por tanto ser diferentes las anchuras Ai y Af y la zona intermedia Zi, por ejemplo, para ambos casos.

Preferentemente, tal y como se muestra en las figuras 3, 4, 10 y 11, el cuerpo 2 está fijado a la tapa 10 del contenedor 1 y la pieza de cierre 3; 300 está fijada a la cuba 11, pudiendo un usuario servirse de los medios de liberación 5 para levantar dicha tapa 10, teniendo menos riesgo a ensuciarse, por ejemplo, y facilitándose la operación, aunque dicho cuerpo 2 podría estar fijado a la cuba 11 y la pieza de cierre 3; 300 a la tapa 10.

ES 2 342 702 A1

REIVINDICACIONES

1. Mecanismo de cerradura para un contenedor, comprendiendo el contenedor (1)

una cuba (11) y una tapa (10) que puede abrirse con respecto a la cuba (11), y comprendiendo el mecanismo (100)

un cuerpo (2) y una pieza de cierre (3; 300) que está alojada al menos parcialmente en el cuerpo (2) cuando la tapa (10) está cerrada y que se desaloja de dicho cuerpo (2) cuando dicha tapa (10) se abre,

comprendiendo el cuerpo (2)

unos medios de bloqueo que, con la tapa (10) cerrada, estando en una posición de bloqueo (Pb) impiden que la pieza de cierre (3; 300) se desaloje del cuerpo (2) impidiendo la apertura de la tapa (10), y estando en una posición de apertura (Pa), permiten que dicha pieza de cierre (3) se desaloje de dicho cuerpo (2) permitiendo dicha apertura, y

una ranura de entrada (4) a través de la cuál se pueden introducir unos medios de liberación (5) en el cuerpo (2), cuando la tapa (10) está cerrada, para provocar que los medios de bloqueo pasen de la posición de bloqueo (Pb) a la posición de apertura (Pa), y

caracterizado porque

los medios de bloqueo comprenden

una primera protuberancia (21; 210) sobre la que actúan los medios de liberación (5) cuando son introducidos en el cuerpo (2) provocando que dichos medios de bloqueo pasen a la posición de apertura (Pa), y

una segunda protuberancia (22; 220) que coopera con los medios de liberación (5) cuando los medios de bloqueo pasan a la posición de apertura (Pa), y

porque

el cuerpo (2) comprende unos medios de mantenimiento dispuestos en una posición de reposo (Pr) cuando la tapa (10) está cerrada y que pasan a una posición activa (Pac) cuando dicha tapa (10) se abre para mantener los medios de bloqueo en la posición de apertura (Pa) cuando la tapa (10) está abierta, impidiendo dichos medios de mantenimiento que con la tapa (10) abierta la segunda protuberancia (22; 220) deje de cooperar con los medios de liberación (5), impidiendo así que dichos medios de liberación (5) puedan ser desalojados del cuerpo (2).

2. Mecanismo según la reivindicación anterior, en donde el cuerpo (2) comprende al menos un eje de bloqueo (23; 230) y los medios de bloqueo comprenden al menos una pieza de bloqueo (20; 200) que está unida al eje de bloqueo (23; 230) con libertad de giro y que comprende la primera protuberancia (21; 210), girando dicha pieza de bloqueo (20; 200) con respecto a dicho eje de bloqueo (23; 230) para pasar de la posición de bloqueo (Pb) a la posición de apertura (Pa) y viceversa.

3. Mecanismo según la reivindicación anterior, en donde el cuerpo (2) comprende un resorte de bloqueo (24; 240) que actúa sobre la pieza de bloqueo (20; 200) para llevarla a la posición de bloqueo (Pb) cuando los medios de liberación (5) son desalojados del cuerpo (2).

4. Mecanismo según cualquiera de las reivindicaciones 2 ó 3, en donde los medios de mantenimientos se apoyan sobre o contra la pieza de cierre (3; 300) cuando la tapa (10) está cerrada, pasando dichos medios de mantenimiento a la posición activa (Pac) cuando se abre dicha tapa (10) mediante la acción de un resorte de mantenimiento (61; 610) pasando a apoyarse dichos medios de mantenimiento contra la pieza de bloqueo (20; 200) para impedir su retorno a la posición de bloqueo (Pb), y actuando la pieza de cierre (3; 300) sobre los medios de mantenimiento en contra de la fuerza de dicho resorte de mantenimiento (61; 610) cuando se cierra la tapa (10), provocando el paso de dichos medios de mantenimiento a la posición de reposo (Pr).

5. Mecanismo según cualquiera de las reivindicaciones 2 a 4, en donde el cuerpo (2) comprende un segundo eje de bloqueo (25) y en donde los medios de bloqueo comprenden una segunda pieza de bloqueo (26) que está unida con libertad de giro al segundo eje de bloqueo (25), que comprende la segunda protuberancia (22) y que comprende además una protuberancia adicional (27) sobre la que actúan los medios de liberación (5) cuando son introducidos en el cuerpo (2), provocando el paso de dicha segunda pieza de bloqueo (26) de una posición original (Po) a una posición modificada (Pm) donde la segunda protuberancia (22) coopera con los medios de liberación (5).

6. Mecanismo según la reivindicación anterior, que comprende un segundo resorte de bloqueo (28) en el cuerpo (2) que actúa sobre la segunda pieza de bloqueo (26) para mantenerla en la posición original (Po) o para llevarla a dicha posición original (Po).

ES 2 342 702 A1

7. Mecanismo según cualquiera de las reivindicaciones 2 a 6, en donde el cuerpo (2) comprende un eje de mantenimiento (62) y los medios de mantenimiento comprenden una pieza de mantenimiento (60) que está unida con libertad de giro a dicho eje de mantenimiento (62), provocando el resorte de mantenimiento (61) el giro de dicha pieza de mantenimiento (60) con respecto a dicho eje de mantenimiento (62) cuando se abre la tapa (10).

5

8. Mecanismo según cualquiera de las reivindicaciones 2 a 7, en donde la primera protuberancia (21) está dispuesta en un extremo de la pieza de bloqueo (20), comprendiendo dicha pieza de bloqueo (20) un saliente (8) en el extremo opuesto y comprendiendo la pieza de cierre (3) un alojamiento de cierre (30) donde está alojado el saliente (8) cuando dicha pieza de bloqueo (20) está en su posición de bloqueo (Pb).

10

9. Mecanismo según cualquiera de las reivindicaciones 2 a 4, en donde la pieza de bloqueo (200) comprende la segunda protuberancia (220).

10. Mecanismo según la reivindicación anterior, en donde los medios de bloqueo comprenden una segunda pieza de bloqueo (260) con una primera protuberancia adicional (270) y que está enfrentada y engranada con la pieza de bloqueo (200), provocando el paso de una de dichas pieza de bloqueo (200, 260) a la posición de apertura (Pa) o a la posición de bloqueo (Pb) el paso de la otra pieza de bloqueo (260, 200) a la posición de apertura (Pa) o a la posición de bloqueo (Pb), comprendiendo el cuerpo (2) un segundo resorte de bloqueo (28) para ayudar a que dicha segunda pieza de bloqueo (260) retorne a la posición de bloqueo (Pb) cuando se desaloja la pieza de cierre (300) de dicho cuerpo (2).

20

11. Mecanismo según cualquiera de las reivindicaciones 9 ó 10, en donde el cuerpo (2) comprende una ranura de guiado (601) longitudinal y los medios de mantenimiento comprenden una pieza de mantenimiento (600) que se desplaza longitudinalmente por dicha ranura de guiado (601) impulsado por el resorte de mantenimiento (610) cuando se abre la tapa (10).

25

12. Mecanismo según cualquiera de las reivindicaciones 9 a 11, en donde la pieza de bloqueo (200) comprende una superficie de apoyo (201) y la pieza de cierre (300) comprende al menos un saliente (301), estando dicho saliente (301) apoyado sobre dicha superficie de apoyo (4) cuando dicha pieza de bloqueo (200) está en su posición de bloqueo (Pb).

30

13. Mecanismo según cualquiera de las reivindicaciones anteriores, en donde la ranura de entrada (4) se extiende axialmente.

14. Mecanismo según cualquiera de las reivindicaciones anteriores, en donde el cuerpo (2) está fijado a la tapa (10) y la pieza de cierre (3; 300) está fijada a la cuba (11).

35

15. Llave **caracterizada** porque comprende los medios de liberación (5) del mecanismo (100) según cualquiera de las reivindicaciones 1 a 14.

16. Llave según la reivindicación anterior, que comprende una ranura (50) longitudinal donde se introduce la segunda protuberancia (22; 220) de los medios de bloqueo del mecanismo (100) para cooperar con los medios de liberación (5).

40

17. Llave según cualquiera de las reivindicaciones 15 ó 16, que comprende una zona de accionamiento (51) que se introduce en el cuerpo (2) del mecanismo (1) y que comprende una zona intermedia (Zi) que se estrecha de manera sustancialmente lineal desde un anchura inicial (Ai) hasta una anchura final (Af) de un extremo de la llave (5), de tal manera que cuando dicha llave (5) es introducida en el cuerpo (2), dicha zona intermedia (Zi) actúa sobre la primera protuberancia (210) de los medios de bloqueo del mecanismo (100) provocando que dichos medios de bloqueo pasen de la posición de bloqueo (Pb) a la posición de apertura (Pa).

50

55

60

65

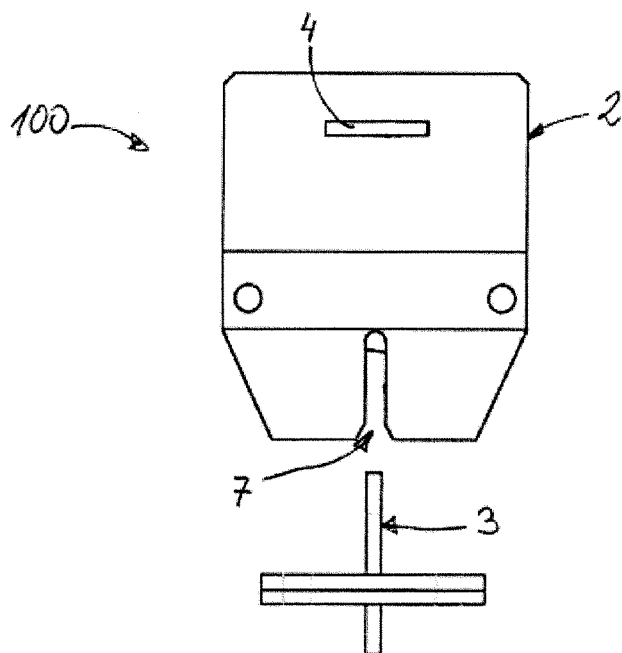


FIG. 1

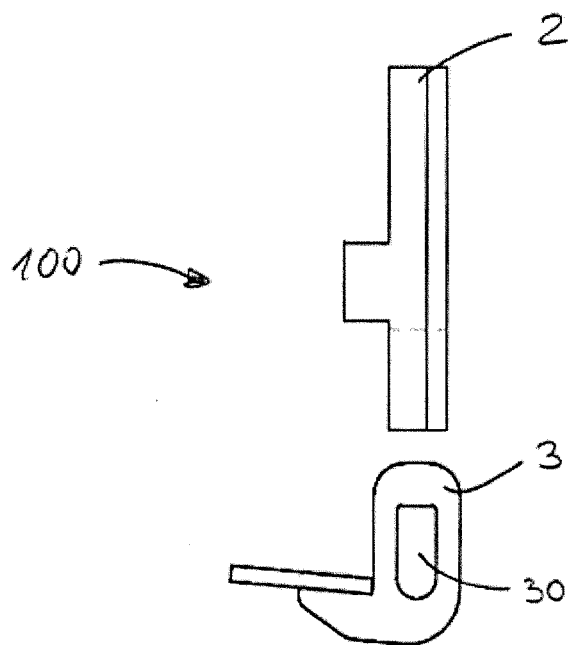


FIG. 2

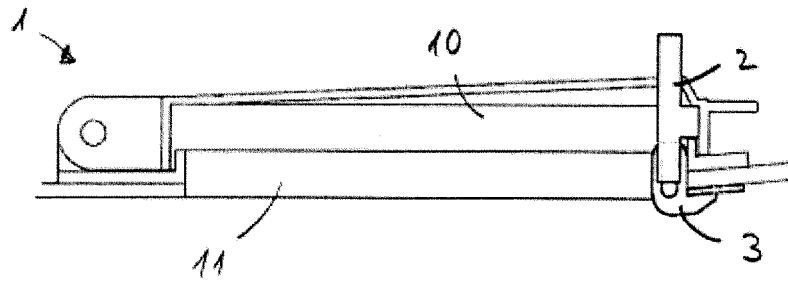


FIG. 3

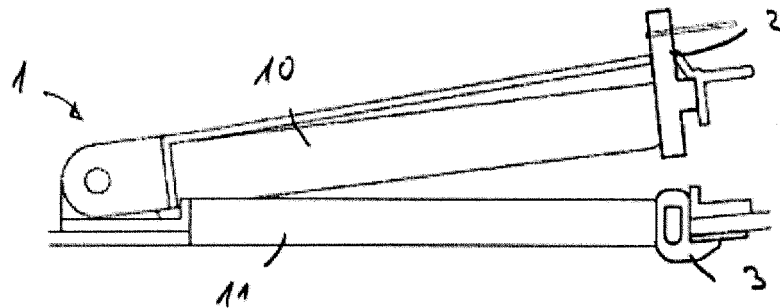


FIG. 4

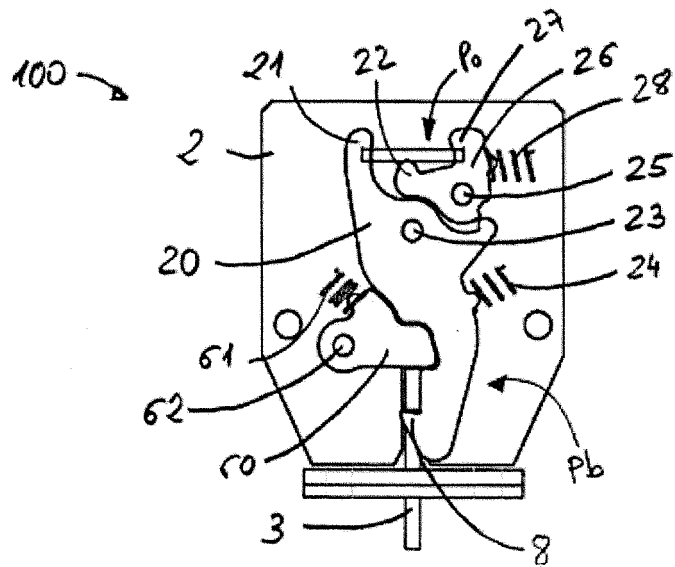


FIG. 5

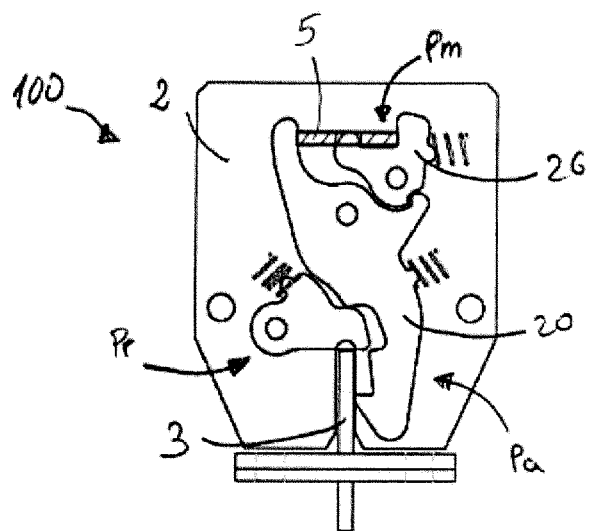


FIG. 6

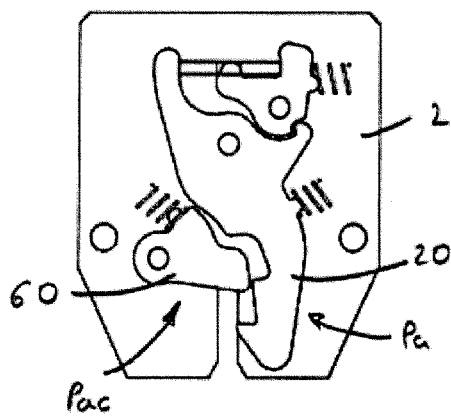


FIG. 7

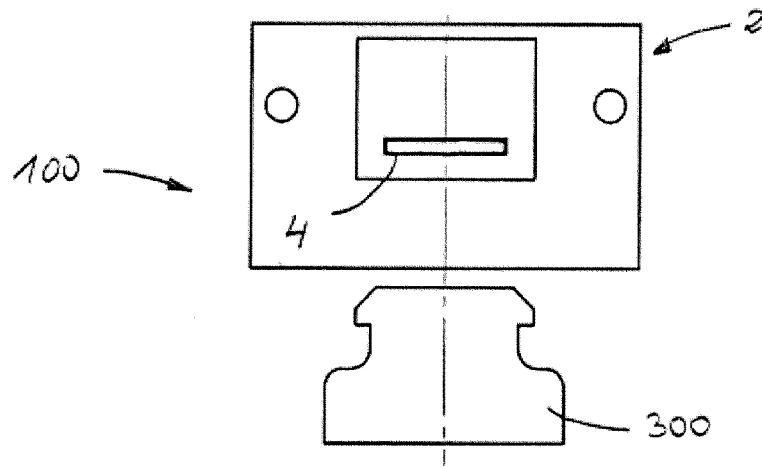


FIG. 8

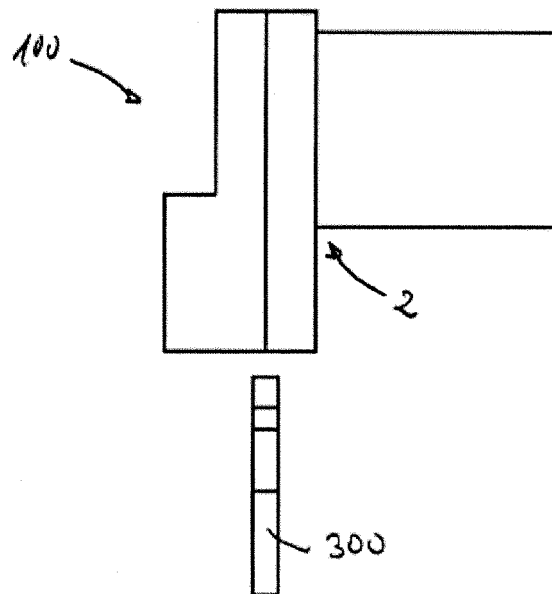


FIG. 9

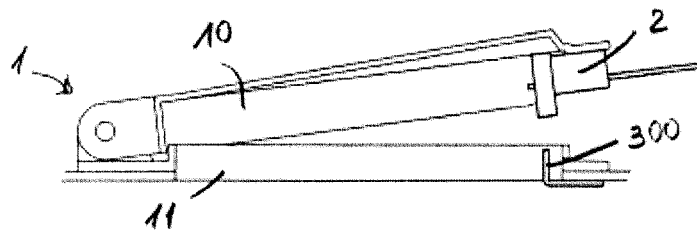


FIG. 10

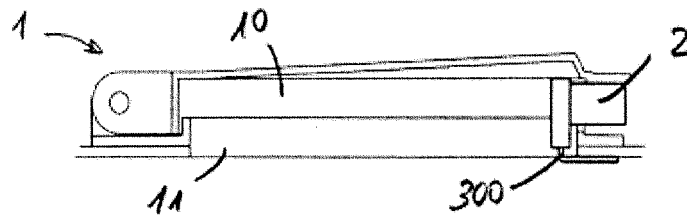


FIG. 11

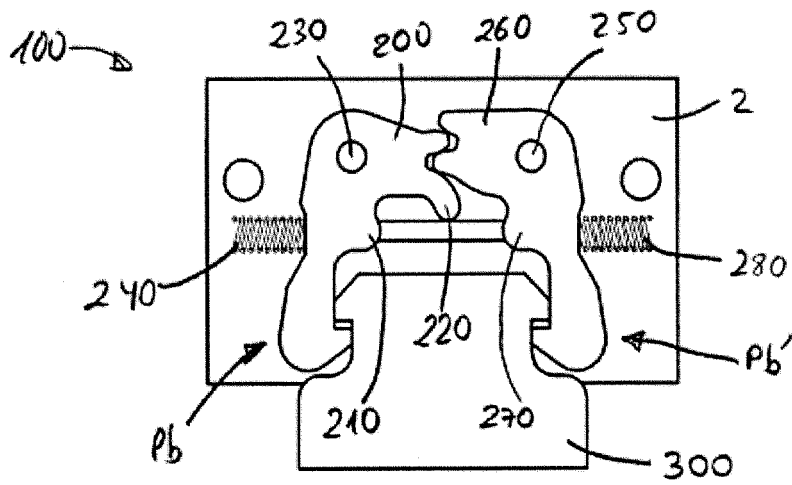


FIG. 12

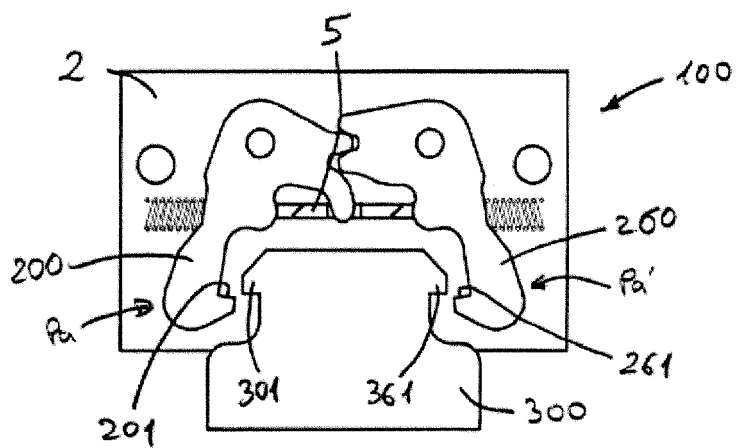


FIG. 13

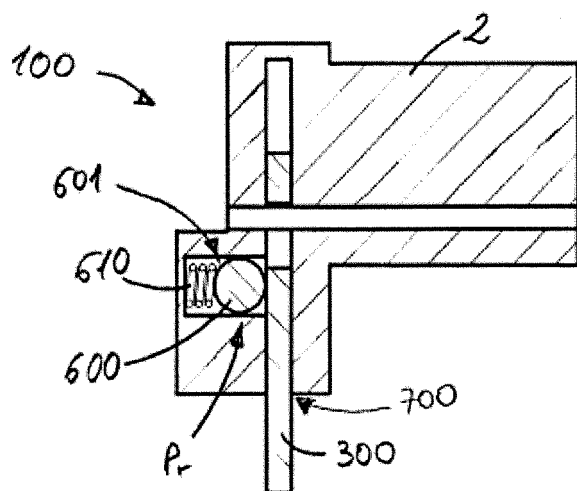


FIG. 14

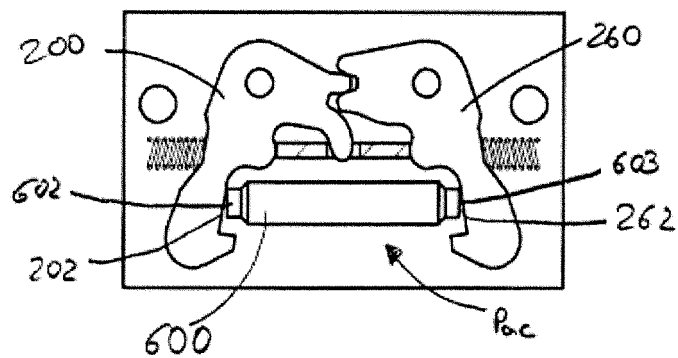


FIG. 15

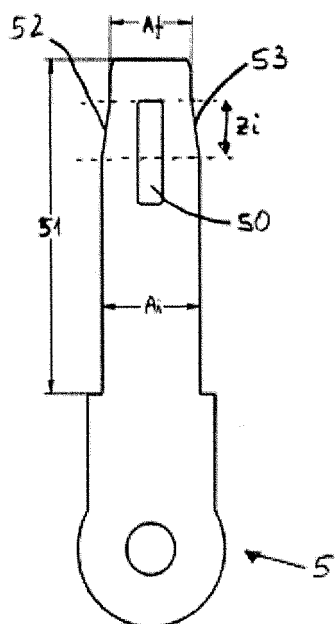


FIG. 16



OFICINA ESPAÑOLA DE
PATENTES Y MARCAS

ESPAÑA

① ES 2 342 702

② Nº de solicitud: 200801495

③ Fecha de presentación de la solicitud: **22.05.2008**

④ Fecha de prioridad:

INFORME SOBRE EL ESTADO DE LA TÉCNICA

⑤ Int. Cl.: **B65F 1/16** (2006.01)
E05B 11/04 (2006.01)

DOCUMENTOS RELEVANTES

Categoría	⑥ Documentos citados	Reivindicaciones afectadas
A	ES 2067303 T3 (PLASTIC OMNIUM CIE) 16.03.1995, todo el documento.	1-17
A	FR 2558201 A1 (NEIMAN SA) 19.07.1985, todo el documento.	1-17
A	US 5094487 A (DREWRY et al.) 10.03.1992, todo el documento.	1-17

Categoría de los documentos citados

X: de particular relevancia
Y: de particular relevancia combinado con otro/s de la misma categoría
A: refleja el estado de la técnica

O: referido a divulgación no escrita
P: publicado entre la fecha de prioridad y la de presentación de la solicitud
E: documento anterior, pero publicado después de la fecha de presentación de la solicitud

El presente informe ha sido realizado

para todas las reivindicaciones

para las reivindicaciones nº:

<p>Fecha de realización del informe 28.06.2010</p>	<p>Examinador Y. Muñoz Arcones</p>	<p>Página 1/4</p>
---	---	-----------------------

Documentación mínima buscada (sistema de clasificación seguido de los símbolos de clasificación)

B65F, E05B

Bases de datos electrónicas consultadas durante la búsqueda (nombre de la base de datos y, si es posible, términos de búsqueda utilizados)

INVENES, EPODOC

Fecha de Realización de la Opinión Escrita: 28.06.2010

Declaración

Novedad (Art. 6.1 LP 11/1986)	Reivindicaciones 1-17	SÍ
	Reivindicaciones	NO
Actividad inventiva (Art. 8.1 LP 11/1986)	Reivindicaciones 1-17	SÍ
	Reivindicaciones	NO

Se considera que la solicitud cumple con el requisito de **aplicación industrial**. Este requisito fue evaluado durante la fase de examen formal y técnico de la solicitud (Artículo 31.2 Ley 11/1986).

Base de la Opinión:

La presente opinión se ha realizado sobre la base de la solicitud de patente tal y como ha sido publicada.

1. Documentos considerados:

A continuación se relacionan los documentos pertenecientes al estado de la técnica tomados en consideración para la realización de esta opinión.

Documento	Número Publicación o Identificación	Fecha Publicación
D01	ES 2067303 T3	16-03-1995
D02	FR 2558201 A1	19-07-1985
D03	US 5094487 A	10-03-1992

2. Declaración motivada según los artículos 29.6 y 29.7 del Reglamento de ejecución de la Ley 11/1986, de 20 de marzo, de patentes sobre la novedad y la actividad inventiva; citas y explicaciones en apoyo de esta declaración

El documento D01 divulga una cerradura para un contenedor que dispone de un sistema de bloqueo accionado por un medio de liberación exterior, no obstante carece de los medios de mantenimiento que permite que los medios de liberación no puedan ser extraídos mientras el contenedor se encuentra abierto.

El documento D02 divulga una cerradura cilíndrica dotada de medios de mantenimiento (fig 1-2, referencia (14)) que por su interacción con el cilindro de la cerradura (2) y el elemento de bloqueo (8) impide que los medios de liberación sean extraídos si la cerradura no se encuentra cerrada. No obstante a diferencia de lo reivindicado, los medios de bloqueo carecen de la primera protuberancia sobre la que actúa el medio de liberación, puesto que se trata de una cerradura cilíndrica, y la segunda protuberancia de cooperación con los medios de liberación. A su vez los medios de mantenimiento, aún cuando impiden la salida de los medios de liberación en posición de apertura, no lo hacen según se reivindicado, es decir impidiendo la cooperación de los medios de bloqueo con los medios de liberación, sino impidiendo que la llave se extraiga del cilindro por acción de los tumbadores de la misma.

El documento D03 divulga una cerradura para contenedor donde el bloqueo de los medios de liberación se realiza con un candado exterior.

En vista de lo anterior, la primera reivindicación, y en consecuencia todas sus dependientes, poseen novedad según el artículo 6.1 de la Ley 11/86. A la vista del estado de la técnica no sería evidente para un experto en la materia recoger las características técnicas reivindicadas, por lo tanto la primera reivindicación y en consecuencia sus dependiente poseen actividad inventiva, según el artículo 8.1 de la Ley 11/86.