



(12) 实用新型专利

(10) 授权公告号 CN 215571616 U

(45) 授权公告日 2022. 01. 18

(21) 申请号 202120992007.1

(22) 申请日 2021.05.11

(73) 专利权人 杭州双马生物科技股份有限公司

地址 311612 浙江省杭州市建德寿昌镇城  
东工贸开发区1号

(72) 发明人 邓建良

(74) 专利代理机构 杭州兴知捷专利代理事务所

(特殊普通合伙) 33338

代理人 董建军

(51) Int. Cl.

F26B 3/12 (2006.01)

F26B 21/00 (2006.01)

F26B 25/06 (2006.01)

B01D 1/18 (2006.01)

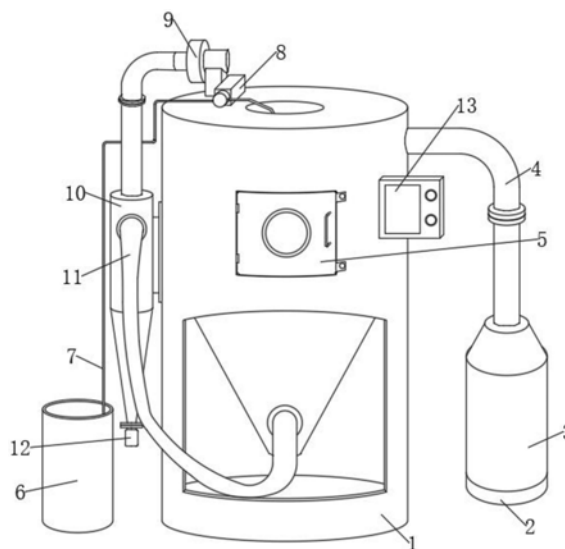
权利要求书1页 说明书3页 附图3页

(54) 实用新型名称

一种具有高效提取三七花中RH2的装置

(57) 摘要

本实用新型公开了三七花加工设备领域的一种具有高效提取三七花中RH2的装置,包括干燥罐、干燥内胆和旋转电机,所述干燥内胆外侧焊接有所述干燥罐,所述干燥内胆内底侧设置有所述旋转电机,所述旋转电机上侧输出端键连接有旋转叶,所述干燥内胆内部上侧中心位置设置有雾化器,所述雾化器下端转动连接有雾化分散盘,所述雾化器外部环向设置有热风环腔。本实用新型中,通过设置的旋转电机和旋转叶,使得提取干燥装置在使用时,干燥器内胆内部通过旋转电机带动旋转叶的转动速度调节雾化液滴与热风旋转离心的速度,物料的干燥速度和效果得到调节,使得物料的干燥需求得到满足。



1. 一种具有高效提取三七花中RH2的装置,包括干燥罐(1)、干燥内胆(14)和旋转电机(20),其特征在于:所述干燥内胆(14)外侧焊接有所述干燥罐(1),所述干燥内胆(14)内底侧设置有所述旋转电机(20),所述旋转电机(20)上侧输出端键连接有旋转叶(21),所述干燥内胆(14)内部上侧中心位置设置有雾化器(16),所述雾化器(16)下端转动连接有雾化分散盘(19),所述雾化器(16)外部环向设置有热风环腔(17)。

2. 根据权利要求1所述的一种具有高效提取三七花中RH2的装置,其特征在于:所述干燥罐(1)外侧通过合页连接有罐门(5),所述罐门(5)一侧设置有操作面板(13),所述热风环腔(17)输入端位置连接有送风管(4),所述送风管(4)下端通过螺栓连接有电加热器(3)。

3. 根据权利要求2所述的一种具有高效提取三七花中RH2的装置,其特征在于:所述电加热器(3)下端通过螺钉连接有过滤盘(2),所述干燥罐(1)上侧面通过螺钉连接有蠕动泵(8),所述蠕动泵(8)进料口连接有上料管(7)。

4. 根据权利要求3所述的一种具有高效提取三七花中RH2的装置,其特征在于:所述上料管(7)下端设置有原料桶(6),所述蠕动泵(8)一侧设置有离心风机(9),所述离心风机(9)进风端通过法兰连接有旋风分离器(10)。

5. 根据权利要求4所述的一种具有高效提取三七花中RH2的装置,其特征在于:所述旋风分离器(10)下端通过法兰连接有物料瓶(12),所述旋风分离器(10)外部侧面通过螺栓连接有出料管(11),所述干燥内胆(14)下端外环侧对称设置有振动电机(15)。

6. 根据权利要求5所述的一种具有高效提取三七花中RH2的装置,其特征在于:一侧所述振动电机(15)上侧的所述干燥内胆(14)外侧壁上设置有温度传感器(18),所述温度传感器(18)与所述干燥内胆(14)外侧壁通过螺钉连接,所述振动电机(15)与所述干燥内胆(14)外侧壁通过螺钉连接。

7. 根据权利要求4所述的一种具有高效提取三七花中RH2的装置,其特征在于:所述旋风分离器(10)与所述干燥罐(1)外侧壁通过螺栓连接,所述蠕动泵(8)输出管口与所述雾化器(16)上侧进料口通过管道连接。

## 一种具有高效提取三七花中RH2的装置

### 技术领域

[0001] 本实用新型涉及三七花加工设备领域,具体是一种具有高效提取三七花中RH2的装置。

### 背景技术

[0002] 三七主要分布于云南、广西、江西、四川等地。三七是以其根部入药,其性温,味辛,具有显著的活血化瘀、消肿定痛功效,有“金不换”、“南国神草”之美誉。因常同为人参属植物,而它的有效活性物质又高于和多于人参,因此又被现代中药药物学家称为“参中之王”。三七中包含有人参皂苷Rh2,人参皂苷Rh2主要通过阻断生物反应体系中一些重要酶类的合成与代谢来发挥抗肿瘤作用,按此途径治疗恶性肿瘤,治疗效果一般比较彻底,不易复发。三七中的人参皂苷Rh2需要专门的设备进行提取,人参皂苷Rh2的提取过程中需要使用到干燥设备将萃取出的物料溶液干燥出药物原料,进而可以进行进一步的提取加工。

[0003] 现有的提取干燥装置在使用时,多通过离心干燥器进行干燥加工,干燥器内部缺少调节雾化液滴与热风旋转离心的速度,使得物料的干燥需求得不到满足,因此,本领域技术人员提供了一种具有高效提取三七花中RH2的装置,以解决上述背景技术中提出的问题。

### 实用新型内容

[0004] 本实用新型的目的在于提供一种具有高效提取三七花中RH2的装置,以解决上述背景技术中提出的问题。

[0005] 为实现上述目的,本实用新型提供如下技术方案:

[0006] 一种具有高效提取三七花中RH2的装置,包括干燥罐、干燥内胆和旋转电机,所述干燥内胆外侧焊接有所述干燥罐,所述干燥内胆内底侧设置有所述旋转电机,所述旋转电机上侧输出端键连接有旋转叶,所述干燥内胆内部上侧中心位置设置有雾化器,所述雾化器下端转动连接有雾化分散盘,所述雾化器外部环向设置有热风环腔。

[0007] 作为本实用新型进一步的方案:所述干燥罐外侧通过合页连接有罐门,所述罐门一侧设置有操作面板,所述热风环腔输入端位置连接有送风管,所述送风管下端通过螺栓连接有电加热器。

[0008] 作为本实用新型进一步的方案:所述电加热器下端通过螺钉连接有过滤盘,所述干燥罐上侧面通过螺钉连接有蠕动泵,所述蠕动泵进料口连接有上料管。

[0009] 作为本实用新型进一步的方案:所述上料管下端设置有原料桶,所述蠕动泵一侧设置有离心风机,所述离心风机进风端通过法兰连接有旋风分离器。

[0010] 作为本实用新型进一步的方案:所述旋风分离器下端通过法兰连接有物料瓶,所述旋风分离器外部侧面通过螺栓连接有出料管,所述干燥内胆下端外环侧对称设置有振动电机。

[0011] 作为本实用新型进一步的方案:一侧所述振动电机上侧的所述干燥内胆外侧壁上设置有温度传感器,所述温度传感器与所述干燥内胆外侧壁通过螺钉连接,所述振动电机

与所述干燥内胆外侧壁通过螺钉连接。

[0012] 作为本实用新型进一步的方案:所述旋风分离器与所述干燥罐外侧壁通过螺栓连接,所述蠕动泵输出管口与所述雾化器上侧进料口通过管道连接。

[0013] 与现有技术相比,本实用新型的有益效果是:

[0014] 本实用新型中,通过设置的旋转电机和旋转叶,使得提取干燥装置在使用时,干燥器内胆内部通过旋转电机带动旋转叶的转动速度调节雾化液滴与热风旋转离心的速度,物料的干燥速度和效果得到调节,使得物料的干燥需求得到满足。

### 附图说明

[0015] 图1为本实用新型的主视结构示意图;

[0016] 图2为本实用新型中干燥罐的主剖视结构示意图;

[0017] 图3为本实用新型中雾化分散盘的仰视结构示意图。

[0018] 图中:1、干燥罐;2、过滤盘;3、电加热器;4、送风管;5、罐门;6、原料桶;7、上料管;8、蠕动泵;9、离心风机;10、旋风分离器;11、出料管;12、物料瓶;13、操作面板;14、干燥内胆;15、振动电机;16、雾化器;17、热风环腔;18、温度传感器;19、雾化分散盘;20、旋转电机;21、旋转叶。

### 具体实施方式

[0019] 下面将结合本实用新型实施例中的附图,对本实用新型实施例中的技术方案进行清楚、完整地描述,显然,所描述的实施例仅仅是本实用新型一部分实施例,而不是全部的实施例。基于本实用新型中的实施例,本领域普通技术人员在没有做出创造性劳动前提下所获得的所有其他实施例,都属于本实用新型保护的范围。

[0020] 请参阅图1~3,本实用新型实施例中,一种具有高效提取三七花中RH2的装置,包括干燥罐1、干燥内胆14和旋转电机20,干燥内胆14外侧焊接有干燥罐1,干燥内胆14内底侧设置有旋转电机20,旋转电机20上侧输出端键连接有旋转叶21,干燥内胆14内部上侧中心位置设置有雾化器16,雾化器16下端转动连接有雾化分散盘19,雾化器16外部环向设置有热风环腔17。

[0021] 其中,干燥罐1外侧通过合页连接有罐门5,罐门5一侧设置有操作面板13,热风环腔17输入端位置连接有送风管4,送风管4下端通过螺栓连接有电加热器3,电加热器3下端通过螺钉连接有过滤盘2,过滤盘2可以对外部的空气进行过滤,过滤之后的空气进入到电加热器3内,进而可以对空气进行加热,加热之后的干燥空气通过送风管4进入到热风环腔17,然后旋转进入到干燥内胆14中,进而可以对干燥内胆14内进行加温干燥,干燥罐1上侧面通过螺钉连接有蠕动泵8,蠕动泵8进料口连接有上料管7,上料管7下端设置有原料桶6,蠕动泵8通过上料管7可以将原料桶6内侧的原料液体泵送到雾化器16内,进而可以通过雾化分散盘19的高速旋转将原料液体离心成雾状液滴,使得原料与热风充分接触干燥,蠕动泵8一侧设置有离心风机9,离心风机9进风端通过法兰连接有旋风分离器10,离心风机9的工作,使得旋风分离器10内的物料和空气进行分离,物料最后落入到物料瓶12中。

[0022] 旋风分离器10下端通过法兰连接有物料瓶12,旋风分离器10外部侧面通过螺栓连接有出料管11,干燥内胆14下端外环侧对称设置有振动电机15,振动电机15可以使得干燥

内胆14内侧壁上附着的物料得到振动,避免物料黏附,保证物料的干燥效果,一侧振动电机15上侧的干燥内胆14外侧壁上设置有温度传感器18,温度传感器18可以对干燥内胆14内侧的温度进行实时监测,保证装置的干燥质量,温度传感器18与干燥内胆14外侧壁通过螺钉连接,振动电机15与干燥内胆14外侧壁通过螺钉连接,旋风分离器10与干燥罐1外侧壁通过螺栓连接,蠕动泵8输出管口与雾化器16上侧进料口通过管道连接。

[0023] 本实用新型的工作原理是:在使用时,外部的空气先经过过滤盘2过滤后进入到电加热器3内,经过电加热器3加热之后通过送风管4进入到热风环腔17内侧,进而对干燥内胆14内侧进行预热,当干燥内胆14内侧的温度达到设定值时,蠕动泵8启动,通过上料管7将原料桶6内侧的原料液体泵入到雾化器16内,原料液体通过快速旋转的雾化分散盘19将原料液体离心成雾状液滴,进而使得原料液滴与热风空气充分接触,提高原料的干燥效率,旋转电机20可以带动旋转叶21转动,进而对干燥内胆14中物料的旋转速度进行调节,使得物料的干燥效果得到保证,干燥之后的物料颗粒通过离心风机9的吸力作用下,经过出料管11进入到旋风分离器10中进行物料分离,分离之后的物料落入到物料瓶12中,分离之后的气体通过离心风机9的排风口排出,罐门5可以方便操作人员对干燥内胆14中的情况进行观察了解。

[0024] 以上所述,仅为本实用新型较佳的具体实施方式,但本实用新型的保护范围并不局限于此,任何熟悉本技术领域的技术人员在本实用新型揭露的技术范围内,根据本实用新型的技术方案及其实用新型构思加以等同替换或改变,都应涵盖在本实用新型的保护范围之内。

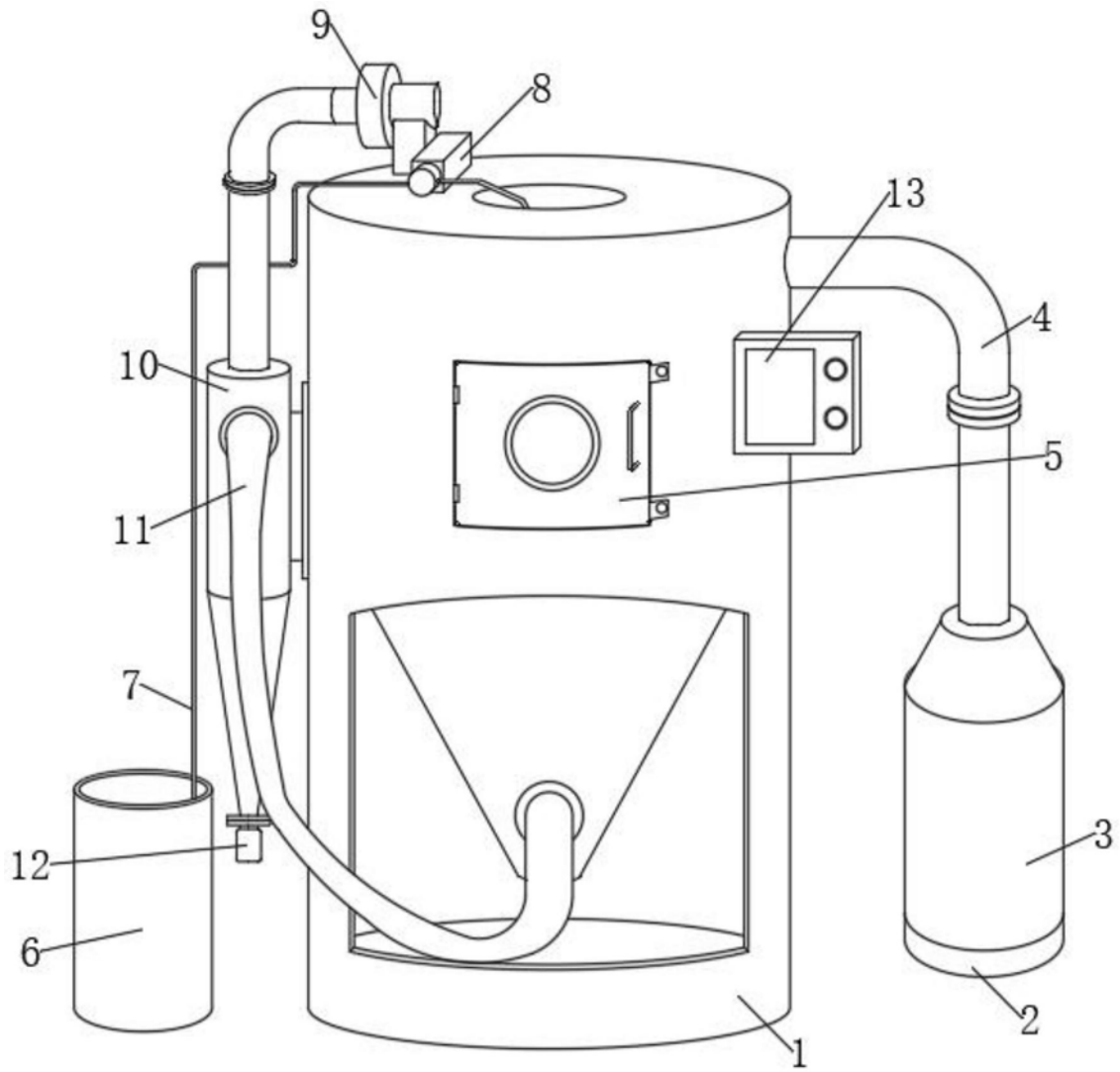


图1

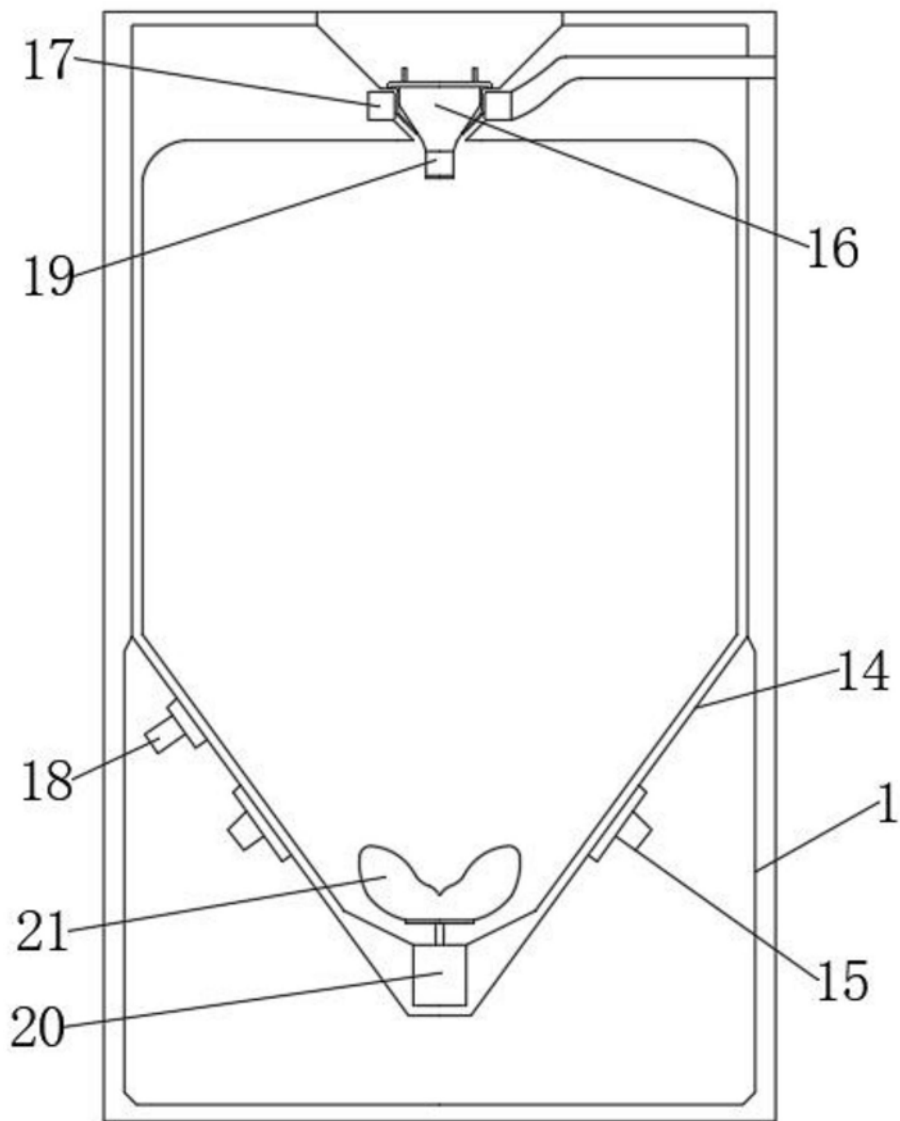


图2

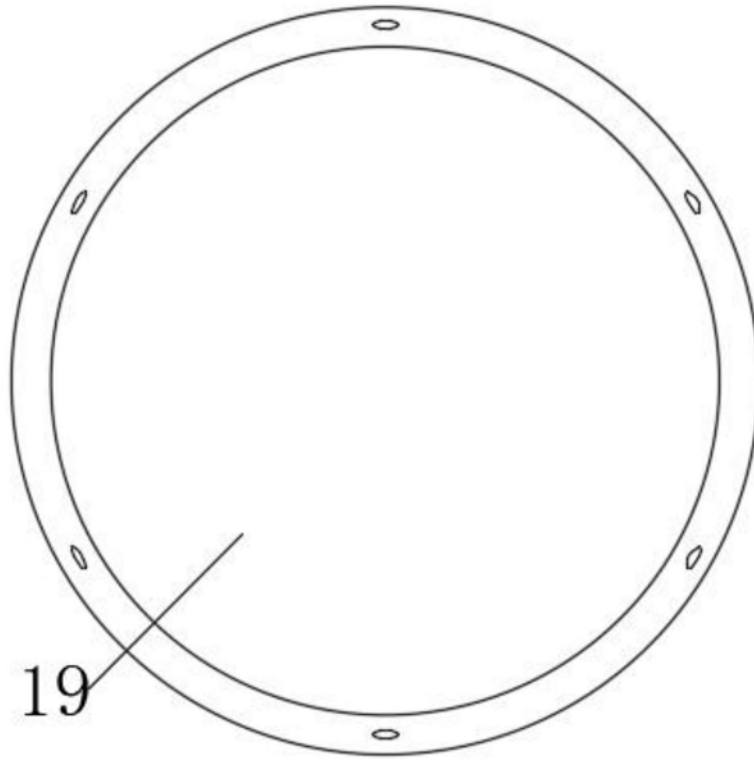


图3