



(12) 发明专利

(10) 授权公告号 CN 101676830 B

(45) 授权公告日 2012. 08. 29

(21) 申请号 200910171882. 7

US 5084666 A, 1992. 01. 28, 全文.

(22) 申请日 2009. 09. 16

审查员 朱琼

(30) 优先权数据

2008-236832 2008. 09. 16 JP

(73) 专利权人 三洋电机株式会社

地址 日本大阪府

专利权人 三洋半导体株式会社

(72) 发明人 山本竜司 大高信行

(74) 专利代理机构 北京林达刘知识产权代理事

务所(普通合伙) 11277

代理人 刘新宇 陈立航

(51) Int. Cl.

G05F 1/56 (2006. 01)

(56) 对比文件

CN 1991657 A, 2007. 07. 04, 全文.

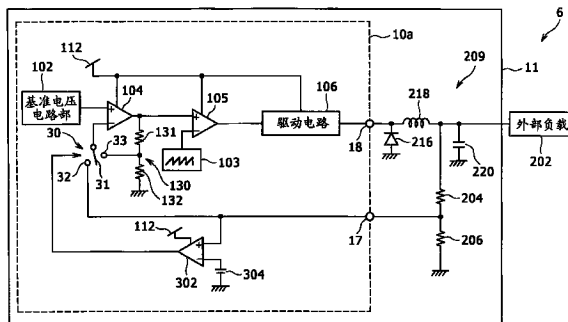
权利要求书 2 页 说明书 7 页 附图 4 页

(54) 发明名称

半导体电路

(57) 摘要

本发明提供一种在失去了外置电阻元件的电连接的情况下也防止对外部负载施加过电压的半导体电路。半导体电路具备:第一端子部,其用于连接到两个外部电阻的连接点;第二端子部,其用于连接到外部电路;电压电路部,其一端与第二端子部相连接;基准电压电路部,其输出规定的电压;运算放大器,其一侧输入端子与基准电压电路部相连接,另一侧输入端子与第一端子部相连接,输出端子与电压电路部的另一端相连接;异常检测电路,其检测第一端子部的异常电压;正常信号生成部,其生成正常信号;以及切换电路,其在异常检测电路检测出异常电压时,向第二端子部输出基于正常信号的正常电压而不输出基于第一端子部的电压。



1. 一种半导体电路,具备:

第一端子部,其用于连接到被串联连接的两个外部电阻的连接点;

第二端子部,其用于连接到外部电路的输入端子;

电压电路部,该电压电路部的一端与第二端子部相连接;

基准电压电路部,其输出规定的电压;

运算放大器,该运算放大器的一侧输入端子与基准电压电路部相连接,该运算放大器的另一侧输入端子与第一端子部相连接,该运算放大器的输出端子与电压电路部的另一端相连接;

异常检测电路,其检测第一端子部的异常电压;

正常信号生成部,其生成正常信号;以及

切换电路,其在异常检测电路检测出异常电压时,不向第二端子部输出基于第一端子部的电压,而向第二端子部输出基于正常信号的正常电压。

2. 根据权利要求1所述的半导体电路,其特征在于,

异常检测电路是如下的异常检测用比较器:该异常检测电路的一侧输入端子与第一端子部相连接,该异常检测电路的另一侧输入端子被输入规定的基准电压。

3. 根据权利要求1或2所述的半导体电路,其特征在于,

电压电路部包括:

PWM用比较器,该PWM用比较器的一侧输入端子与运算放大器的输出端子相连接,该PWM用比较器的另一侧输入端子被输入三角波电压或者锯齿波电压;以及

驱动电路,该驱动电路的输入端子与PWM用比较器的输出端子相连接,该驱动电路的输出端子与第二端子部相连接。

4. 根据权利要求1或2所述的半导体电路,其特征在于,

正常信号生成部包括:

第一电阻元件,该第一电阻元件的一端与运算放大器的输出端子相连接;以及

第二电阻元件,该第二电阻元件的一端与第一电阻元件的另一端相连接,该第二电阻元件的另一端被接地,

其中,在异常检测电路检测出异常电压时,切换电路将运算放大器的另一侧输入端子的连接目的地从第一端子部切换为第一电阻元件与第二电阻元件的连接点。

5. 根据权利要求3所述的半导体电路,其特征在于,

正常信号生成部包括:

第一电阻元件,该第一电阻元件的一端与运算放大器的输出端子相连接;以及

第二电阻元件,该第二电阻元件的一端与第一电阻元件的另一端相连接,该第二电阻元件的另一端被接地,

其中,在异常检测电路检测出异常电压时,切换电路将运算放大器的另一侧输入端子的连接目的地从第一端子部切换为第一电阻元件与第二电阻元件的连接点。

6. 根据权利要求1或2所述的半导体电路,其特征在于,

正常信号生成部包括平滑电路,该平滑电路使驱动电路的输出电压平滑化,

在异常检测电路检测出异常电压时,切换电路将运算放大器的另一侧输入端子的连接目的地从第一端子部切换为平滑电路。

7. 根据权利要求 3 所述的半导体电路,其特征在于,  
正常信号生成部包括平滑电路,该平滑电路使驱动电路的输出电压平滑化,  
在异常检测电路检测出异常电压时,切换电路将运算放大器的另一侧输入端子的连接目的地从第一端子部切换为平滑电路。

8. 根据权利要求 3 所述的半导体电路,其特征在于,  
正常信号生成部包括输出正常电压的电压源,  
在异常检测电路检测出异常电压时,切换电路将 PWM 用比较器的一侧输入端子的连接目的地从运算放大器的输出端子切换为正常信号生成部的输出端子。

9. 根据权利要求 3 所述的半导体电路,其特征在于,  
正常信号生成部包括 PWM 信号生成电路,该 PWM 信号生成电路生成具有正常的占空比的 PWM 信号,

在异常检测电路检测出异常电压时,切换电路将驱动电路的输入端子的连接目的地从 PWM 用比较器的输出端子切换为正常信号生成部的输出端子。

## 半导体电路

### 技术领域

[0001] 本发明涉及一种半导体电路,特别是涉及一种具有运算放大器的半导体电路。

### 背景技术

[0002] 作为控制输入电压而得到稳定的输出电压的电路,存在串联调节器(series regulator)、开关调节器(switching regulator)、电荷泵(charge pump)电路等。例如,在专利文献1中公开了低电压输出调节器。

[0003] 在串联调节器等电路中使用如下的运算放大器:利用构成负反馈电路的电阻元件来对输出电压进行分压,并将该电压作为反馈信号来输入。具体地说,在运算放大器的一侧输入端子上连接有基准电压,另一侧输入端子与对运算放大器的输出电压进行分压的电阻元件相连接。在此,为了能够通过改变电阻元件的电阻值来调整运算放大器的输出电压,往往安装有具有运算放大器的电路的外置电阻元件。

[0004] 专利文献1:日本特开2007-159299号公报

### 发明内容

#### [0005] 发明要解决的问题

[0006] 在印刷电路基板上安装了如上所述的半导体电路和外置电阻元件的情况下,如果外置电阻元件脱落等失去电连接,则运算放大器的负反馈电路被切断。由此,运算放大器作为比较器而发挥功能,该输出电压变得大于通常动作时的电压,有可能对连接在运算放大器(比较器)的输出端子上的外部负载施加过电压。

[0007] 本发明的目的在于提供一种在失去了外置电阻元件的电连接的情况下也防止对外部负载施加过电压的半导体电路。

#### [0008] 用于解决问题的方案

[0009] 本发明所涉及的半导体电路具备:第一端子部,其用于连接到被串联连接的两个外部电阻的连接点;第二端子部,其用于连接到外部电路的输入端子;电压电路部,该电压电路部的一端与第二端子部相连接;基准电压电路部,其输出规定的电压;运算放大器,该运算放大器的一侧输入端子与基准电压电路部相连接,该运算放大器的另一侧输入端子与第一端子部相连接,该运算放大器的输出端子与电压电路部的另一端相连接;异常检测电路,其检测第一端子部的异常电压;正常信号生成部,其生成正常信号;以及切换电路,其在异常检测电路检测出异常电压时,不向第二端子部输出基于第一端子部的电压,而向第二端子部输出基于正常信号的正常电压。

[0010] 另外,在本发明所涉及的半导体电路中,异常检测电路优选为如下的异常检测用比较器:该异常检测电路的一侧输入端子与第一端子部相连接,该异常检测电路的另一侧输入端子被输入规定的基准电压。

[0011] 另外,在本发明所涉及的半导体电路中,优选为电压电路部包括:PWM用比较器,该PWM用比较器的一侧输入端子与运算放大器的输出端子相连接,该PWM用比较器的另一

侧输入端子被输入三角波电压或者锯齿波电压；以及驱动电路，该驱动电路的输入端子与 PWM 用比较器的输出端子相连接，该驱动电路的输出端子与第二端子部相连接。

[0012] 另外，在本发明所涉及的半导体电路中，优选为正常信号生成部包括：第一电阻元件，该第一电阻元件的一端与运算放大器的输出端子相连接；以及第二电阻元件，该第二电阻元件的一端与第一电阻元件的另一端相连接，该第二电阻元件的另一端被接地，其中，在异常检测电路检测出异常电压时，切换电路将运算放大器的另一侧输入端子的连接目的地从第一端子部切换为第一电阻元件与第二电阻元件的连接点。

[0013] 另外，在本发明所涉及的半导体电路中，优选为正常信号生成部包括平滑电路，该平滑电路使驱动电路的输出电压平滑化，在异常检测电路检测出异常电压时，切换电路将运算放大器的另一侧输入端子的连接目的地从第一端子部切换为平滑电路。

[0014] 另外，在本发明所涉及的半导体电路中，优选为正常信号生成部包括输出正常电压的电压源，在异常检测电路检测出异常电压时，切换电路将 PWM 用比较器的一侧输入端子的连接目的地从运算放大器的输出端子切换为正常信号生成部的输出端子。

[0015] 另外，在本发明所涉及的半导体电路中，优选为正常信号生成部包括 PWM 信号生成电路，该 PWM 信号生成电路生成正常的占空比的 PWM 信号，在异常检测电路检测出异常电压时，切换电路将驱动电路的输入端子的连接目的地从 PWM 用比较器的输出端子切换为正常信号生成部的输出端子。

#### [0016] 发明的效果

[0017] 根据上述结构的半导体电路，不向第二端子部输出基于第一端子部的电压而向第二端子部输出基于正常信号的正常电压。由此，在失去了外部电阻元件的电连接的情况下，也能够防止对连接在第二端子部上的外部负载施加过电压。

#### 附图说明

[0018] 图 1 是表示作为本发明的第一实施方式的半导体电路以及具备该半导体电路的电源装置的图。

[0019] 图 2 是表示作为本发明的第二实施方式的半导体电路以及具备该半导体电路的电源装置的图。

[0020] 图 3 是表示作为本发明的第三实施方式的半导体电路以及具备该半导体电路的电源装置的图。

[0021] 图 4 是表示作为本发明的第四实施方式的半导体电路以及具备该半导体电路的电源装置的图。

#### [0022] 附图标记说明

[0023] 6、7、8、9：电源装置；10a、10b、10c、10d：半导体电路；11：印刷电路板；17：第一端子部；18：第二端子部；30：切换电路；31、41、51、61：开关主体部；40、50、60：切换电路；32、42、52、62：第一切换端子；33、43、53、63：第二切换端子；102：基准电压电路部；103：锯齿波电压生成电路；104：运算放大器；105：PWM 用比较器；106：驱动电路；112：电源部；130：正常信号生成部；131：第一电阻元件；132：第二电阻元件；140、150、160：正常信号生成部；161：平滑电阻元件；162：平滑电容；202：外部负载；204：第一外置电阻元件；206：第二外置电阻元件；209：整流电路部；216：整流用二极管；218：整流用线圈；220：整流用

电容 ;302 ;异常检测用比较器 ;304 ;异常检测用基准电压部。

### 具体实施方式

[0024] 下面,参照附图来详细说明本发明所涉及的实施方式。另外,在该说明中,具体的形状、材料、数值、方向等是用来便于理解本发明的例示,根据用途、目的、规格等可以进行适当的变更。

[0025] 图1是表示作为本发明的第一实施方式的半导体电路10a以及具备该半导体电路10a的电源装置6的图。电源装置6包括半导体电路10a、第一外置电阻元件204、第二外置电阻元件206、整流电路部209以及印刷电路板11而构成。另外,电源装置6与外部负载202电连接。此外,对在电源装置6的外部设置外部负载202的情况进行说明,但是,外部负载202也可以安装在电源装置6的内部、即印刷电路板11上。

[0026] 印刷电路板11是将半导体电路、电阻元件、电容等多个电子部件固定在表面上并通过用配线连接该部件之间来构成电子电路的板状或者薄膜状的部件。在印刷电路板11上安装有半导体电路10a、第一外置电阻元件204、第二外置电阻元件206以及整流电路部209。

[0027] 半导体电路10a包括基准电压电路部102、运算放大器104、电源部112、锯齿波电压生成电路103、PWM用比较器105、驱动电路106、正常信号生成部130、切换电路30、异常检测用比较器302、异常检测用基准电压部304、第一端子部17以及第二端子部18而构成。此外,将驱动电路106和PWM用比较器105合在一起构成电压电路部。

[0028] 基准电压电路部102是与运算放大器104的一侧输入端子相连接而输出规定的基准电压的电路。运算放大器104具有生成被输入到一侧输入端子的电压与被输入到另一侧输入端子的电压之间的误差而作为误差信号的功能。上述两个电压的差越大,误差信号就越大。运算放大器104的一侧输入端子与基准电压电路部102相连接,运算放大器104的另一侧输入端子与切换电路30相连接。运算放大器104的输出端子与正常信号生成部130的输入端子和PWM用比较器105的输入端子相连接。此外,对正常信号生成部130和切换电路30,后面进行详细说明。

[0029] 如果PWM用比较器105的一侧输入端子的电压大于PWM用比较器105的另一侧输入端子的电压,则PWM用比较器105输出高电平电压,如果PWM用比较器105的一侧输入端子的电压小于PWM用比较器105的另一侧输入端子的电压,则PWM用比较器105输出低电平电压。PWM用比较器105的一侧输入端子与运算放大器104的输出端子相连接,PWM用比较器105的另一侧输入端子与锯齿波电压生成电路103相连接,PWM用比较器105具有生成PWM信号的功能。锯齿波电压生成电路103具有生成规定振幅的锯齿波电压的功能。此外,对向PWM用比较器105的另一侧输入端子输入锯齿波电压的情况进行了说明,但是,也可以输入三角波电压来生成PWM信号。

[0030] 驱动电路106是适当地处理来自PWM用比较器105的PWM信号并作为驱动PWM信号提供给第二端子部18的电路。驱动电路106的输出端子与第二端子部18相连接。电源部112具有提供规定的电压的功能,向运算放大器104、PWM用比较器105、驱动电路106、异常检测用比较器302提供电源电压。此外,对将电源部112设置在半导体电路10a的内部的情况进行说明,但是,也可以将电源部112设置在半导体电路10a的外部。

[0031] 如果异常检测用比较器 302 的一侧输入端子的电压大于异常检测用比较器 302 的另一侧输入端子的电压,则异常检测用比较器 302 输出高电平电压,如果异常检测用比较器 302 的一侧输入端子的电压小于异常检测用比较器 302 的另一侧输入端子的电压,则异常检测用比较器 302 输出低电平电压。异常检测用比较器 302 的一侧输入端子与第一端子部 17 相连接,异常检测用比较器 302 的另一侧输入端子与输出规定的异常检测基准电压的异常检测用基准电压部 304 相连接。异常检测用比较器 302 的输出端子与切换电路 30 相连接,根据异常检测用比较器 302 的输出结果来控制切换电路 30。

[0032] 正常信号生成部 130 包括第一电阻元件 131 和第二电阻元件 132 而构成。第一电阻元件 131 和第二电阻元件 132 是使用多晶硅 (polysilicon) 而生成的电阻元件。第一电阻元件 131 是一端与运算放大器 104 的输出端子相连接的电阻元件。第二电阻元件 132 是一端与第一电阻元件 131 的另一端相连接而另一端被接地的电阻元件。

[0033] 切换电路 30 包括:开关主体部 31,其与运算放大器 104 的另一侧输入端子相连接;第一切换端子 32,其与第一端子部 17 和异常检测用比较器 302 的一侧输入端子相连接;第二切换端子 33,其与第一电阻元件 131 和第二电阻元件 132 的连接点相连接。通过异常检测用比较器 302 的输出对切换电路 30 进行控制。具体地说,当异常检测用比较器 302 的输出为高电平时,开关主体部 31 与第一切换端子 32 相连接,运算放大器 104 的另一侧输入端子的连接目的地变为第一端子部 17 与异常检测用比较器 302 的一侧端子。另外,当异常检测用比较器 302 的输出为低电平时,开关主体部 31 与第二切换端子 33 相连接,运算放大器 104 的另一侧输入端子的连接目的地变为第一电阻元件 131 与第二电阻元件 132 的连接点。

[0034] 整流电路部 209 包括整流用二极管 216、整流用线圈 218 以及整流用电容 220 而构成。整流电路部 209 对将输入电压进行 PWM 变换得到的、输出到第二端子部 18 的驱动 PWM 信号进行整流,将规定的电压输出到外部负载 202。此外,本发明即使没有整流用二极管 216 也同样能够适用。在这种情况下,在驱动电路 106 中,通过 P 沟道型 MOS 晶体管与电源部 112 相连接的同时,通过 N 沟道型 MOS 晶体管接地。并且,控制驱动电路 106 的这些晶体管来进行同步控制。

[0035] 整流用二极管 216 是一端与第二端子部 18 和整流用线圈 218 的一端相连接而另一端接地的逆流防止元件。整流用线圈 218 是一端与第二端子部 18 和整流用二极管 216 的一端相连接而另一端与第一外置电阻元件 204 的一端、整流用电容 220 的一端、外部负载 202 相连接的线圈。即,整流用线圈 218 具有如下功能:在输出到第二端子部 18 的驱动 PWM 信号与电源部 112 为相同电压时从电源部 112 被提供电流,存储该电流而作为电磁能。并且,在驱动 PWM 信号为地电压时,整流用线圈 218 所存储的该电磁能被输送到外部负载 202 来进行整流。

[0036] 整流用电容 220 是一端与整流用线圈 218 的另一端、第一外置电阻元件 204 的一端以及外部负载 202 相连接的电容。整流用电容 220 在驱动 PWM 信号为导通 (ON) 时,从电源部 112 被提供电流而保持电磁能,在驱动 PWM 信号为切断 (OFF) 时,所存储的该电磁能被输送到外部负载 202 来进行整流。

[0037] 外部负载 202 是通过由半导体电路 10a 输出的电压进行动作的电子电路。第一外置电阻元件 204 和第二外置电阻元件 206 是串联连接的外置的电阻元件,例如由以镍铬合

金 (nichrome) 为材料构成的金属皮膜电阻器构成。第一外置电阻元件 204 的一端与整流用线圈 218 的另一端相连接, 第一外置电阻元件 204 的另一端与第一端子部 17 和第二外置电阻元件 206 的一端相连接。第二外置电阻元件 206 的一端与第一外置电阻元件 204 的另一端和第一端子部 17 相连接, 第二外置电阻元件 206 的另一端被接地。

[0038] 接下来, 参照图 1 对包括由上述结构构成的半导体电路 10a 的电源装置 6 的动作进行说明。在电源装置 6 中, 如果不失去第一外置电阻元件 204 和第二外置电阻元件 206 等的电连接, 连接在第一外置电阻元件 204 与第二外置电阻元件 206 的连接点上的第一端子部 17 的电位是正常电位。因此, 向异常检测用比较器 302 的一侧输入端子输入的第一端子部 17 的电位变得大于向异常检测用比较器 302 的另一侧输入端子输入的异常检测基准电压。并且, 异常检测用比较器 302 输出高电平, 因此切换电路 30 的开关主体部 31 与第一切换端子 32 相连接, 因此, 对运算放大器 104 形成负反馈电路。

[0039] 在电源装置 6 中, 在对印刷电路板 11 安装第一外置电阻元件 204 时以失去电连接的状态进行了安装的情况下, 上述负反馈电路被切断。因此, 第一端子部 17 的电压变得与接地 (GND) 电位相同, 输入到异常检测用比较器 302 的一侧输入端子的第一端子部 17 的电位变得小于输入到异常检测用比较器 302 的另一侧输入端子的异常检测基准电压, 因此异常检测用比较器 302 输出低电平。此时, 由于切换电路 30 的开关主体部 31 与第二切换端子 33 相连接, 因此, 通过正常信号生成部 130 形成运算放大器 104 的负反馈电路。

[0040] 如上所述, 在失去了第一外置电阻元件 204 的电连接的情况下, 运算放大器 104 不会作为比较器而发挥功能, 运算放大器 104 的输出电压不会变成过电压。由此, 能够防止对外部负载 202 施加过电压。

[0041] 接下来, 参照图 2 对作为本发明的第二实施方式的半导体电路 10b 和具备该半导体电路 10b 的电源装置 7 进行说明。图 2 是表示半导体电路 10b 和具备该半导体电路 10b 的电源装置 7 的图。在此, 由于具有与上述第一实施方式的半导体电路 10a 和具备该半导体电路 10a 的电源装置 6 大致相同的结构, 因此, 对相同结构要素附加相同附图标记并通过引用来省略重复的说明, 对不同的结构及其作用进行说明。半导体电路 10b 和半导体电路 10a 的不同之处在于正常信号生成部 160 和切换电路 60。

[0042] 正常信号生成部 160 包括平滑电阻元件 161 和平滑电容 162 而构成, 该正常信号生成部 160 是使从驱动电路 106 输出的驱动 PWM 信号平滑化的平滑电路。平滑电阻元件 161 是使用多晶硅生成的电阻元件, 平滑电阻元件 161 的一端与驱动电路 106 的输出端子和第二端子部 18 相连接, 平滑电阻元件 161 的另一端与切换电路 60 的第二切换端子 63 和平滑电容 162 的一端相连接。平滑电容 162 的一端与切换电路 60 的第二切换端子 63 和平滑电阻元件 161 的另一端相连接, 平滑电容 162 的另一端被接地。

[0043] 切换电路 60 包括: 开关主体部 61, 其与运算放大器 104 的另一侧输入端子相连接; 第一切换端子 62, 其与第一端子部 17 和异常检测用比较器 302 的一侧输入端子相连接; 以及第二切换端子 63, 其与平滑电阻元件 161 和平滑电容 162 的连接点相连接。根据异常检测用比较器 302 的输出对切换电路 60 进行控制。具体地说, 当异常检测用比较器 302 的输出为高电平时, 开关主体部 61 与第一切换端子 62 相连接, 运算放大器 104 的另一侧输入端子的连接目的地变为第一端子部 17 和异常检测用比较器 302 的一侧输入端子。另外, 当异常检测用比较器 302 的输出为低电平时, 开关主体部 61 与第二切换端子 63 相连接, 运

算放大器 104 的另一侧输入端子的连接目的地变为平滑电阻元件 161 与平滑电容 162 的连接点。

[0044] 接着,参照图 2 对包括由上述结构构成的半导体电路 10b 的电源装置 7 的动作进行说明。与上述电源装置 6 同样地,如果没有失去第一外置电阻元件 204 和第二外置电阻元件 206 的电连接,则由于切换电路 60 的开关主体部 61 与第一切换端子 62 相连接,从而形成负反馈电路。

[0045] 在失去了第一外置电阻元件 204 的电连接的情况下,由于与电源装置 6 同样地异常检测用比较器 302 输出低电平,因此,切换电路 60 的开关主体部 61 与第二切换端子 63 相连接,因此通过正常信号生成部 160 形成运算放大器 104 的负反馈电路。这样,电源装置 7 也与电源装置 6 同样地,在失去了第一外置电阻元件 204 的电连接的情况下运算放大器 104 也不会作为比较器发挥功能,运算放大器 104 的输出电压也不会变为过电压。由此,能够防止对外部负载 202 施加过电压。

[0046] 接下来,参照图 3 对作为本发明的第三实施方式的半导体电路 10c 和具备该半导体电路 10c 的电源装置 8 进行说明。图 3 是表示半导体电路 10c 和具备该半导体电路 10c 的电源装置 8 的图。在此,具有与上述第一实施方式的半导体电路 10a 和具备该半导体电路 10a 的电源装置 6 大致相同的结构,因此,对相同结构要素附加相同附图标记并通过引用来省略重复的说明,对不同的结构以及其作用进行说明。半导体电路 10c 和半导体电路 10a 的不同之处在于正常信号生成部 140 和切换电路 40。此外,运算放大器 104 的另一侧输入端子与异常检测用比较器 302 的一侧输入端子和第一端子部 17 相连接。

[0047] 正常信号生成部 140 是输出规定的电压以使 PWM 用比较器 105 生成正常的 PWM 信号的电压源。

[0048] 切换电路 40 包括:开关主体部 41,其与 PWM 用比较器 105 的一侧输入端子相连接;第一切换端子 42,其与运算放大器 104 的输出端子相连接;以及第二切换端子 43,其与正常信号生成部 140 的一端相连接。通过异常检测用比较器 302 的输出对切换电路 40 进行控制。具体地说,当异常检测用比较器 302 的输出为高电平时,开关主体部 41 与第一切换端子 42 相连接,PWM 用比较器 105 的一侧输入端子的连接目的地变为运算放大器 104 的输出端子。另外,当异常检测用比较器 302 的输出为低电平时,开关主体部 41 与第二切换端子 43 相连接,PWM 用比较器 105 的一侧输入端子的连接目的地变为正常信号生成部 140 的输出端子。

[0049] 接着,参照图 3 对包括由上述结构构成的半导体电路 10c 的电源装置 8 的动作进行说明。在电源装置 8 中,如果没有失去第一外置电阻元件 204 和第二外置电阻元件 206 的电连接,则切换电路 40 的开关主体部 41 与第一切换端子 42 相连接,因此,形成负反馈电路。

[0050] 在失去了第一外置电阻元件 204 的电连接的情况下,与电源装置 6 同样地由于异常检测用比较器 302 输出低电平,因此,切换电路 40 的开关主体部 41 与第二切换端子 43 相连接。因此,从正常信号生成部 140 向 PWM 用比较器 105 的一侧输入端子输入正常的电压而不输入来自运算放大器 104 的输出端子的输出电压。这样,在失去了第一外置电阻元件 204 的电连接的情况下从 PWM 用比较器 105 输出正常的 PWM 信号,因此,第二端子部 18 的输出电压不会变为过电压。由此,能够防止对外部负载 202 施加过电压。

[0051] 接下来,参照图 4 对作为本发明的第四实施方式的半导体电路 10d 和具备该半导体电路 10d 的电源装置 9 进行说明。图 4 是表示半导体电路 10d 和具备该半导体电路 10d 的电源装置 9 的图。在此,具有与上述第一实施方式的半导体电路 10a 和具备该半导体电路 10a 的电源装置 6 大致相同的结构,因此,对相同结构要素附加相同附图标记并通过引用来省略重复的说明,对不同的结构及其作用进行说明。半导体电路 10d 和半导体电路 10a 的不同之处在于正常信号生成部 150 和切换电路 50。此外,运算放大器 104 的另一侧输入端子与异常检测用比较器 302 的一侧输入端子和第一端子部 17 相连接。

[0052] 正常信号生成部 150 是生成正常的占空比的 PWM 信号的 PWM 信号生成电路。

[0053] 切换电路 50 包括:开关主体部 51,其与驱动电路 106 的输入端子相连接;第一切换端子 52,其与 PWM 用比较器 105 的输出端子相连接;以及第二切换端子 53,其与正常信号生成部 150 的输出端子相连接。通过异常检测用比较器 302 的输出对切换电路 50 进行控制。具体地说,当异常检测用比较器 302 的输出为高电平时,开关主体部 51 与第一切换端子 52 相连接,驱动电路 106 的输入端子的连接目的地变为 PWM 用比较器 105 的输出端子。另外,当异常检测用比较器 302 的输出为低电平时,开关主体部 51 与第二切换端子 53 相连接,驱动电路 106 的输入端子的连接目的地变为正常信号生成部 150 的输出端子。

[0054] 接着,参照图 4 对包括由上述结构构成的半导体电路 10d 的电源装置 9 的动作进行说明。在电源装置 9 中,如果没有失去第一外置电阻元件 204 和第二外置电阻元件 206 的电连接,则切换电路 50 的开关主体部 51 与第一切换端子 52 相连接,因此,形成负反馈电路。

[0055] 在失去了第一外置电阻元件 204 的电连接的情况下,与电源装置 6 同样地由于异常检测用比较器 302 输出低电平,因此,切换电路 50 的开关主体部 51 与第二切换端子 53 相连接。因而,从正常信号生成部 150 向驱动电路 106 的输入端子输入正常的 PWM 信号电压而不输入来自 PWM 用比较器 105 的输出端子的输出电压。这样,由于在失去了第一外部电阻元件 204 的电连接的情况下也从驱动电路 106 输出正常的驱动 PWM 信号,因此,第二端子部 18 的输出电压不会变为过电压。由此,能够防止对外部负载 202 施加过电压。

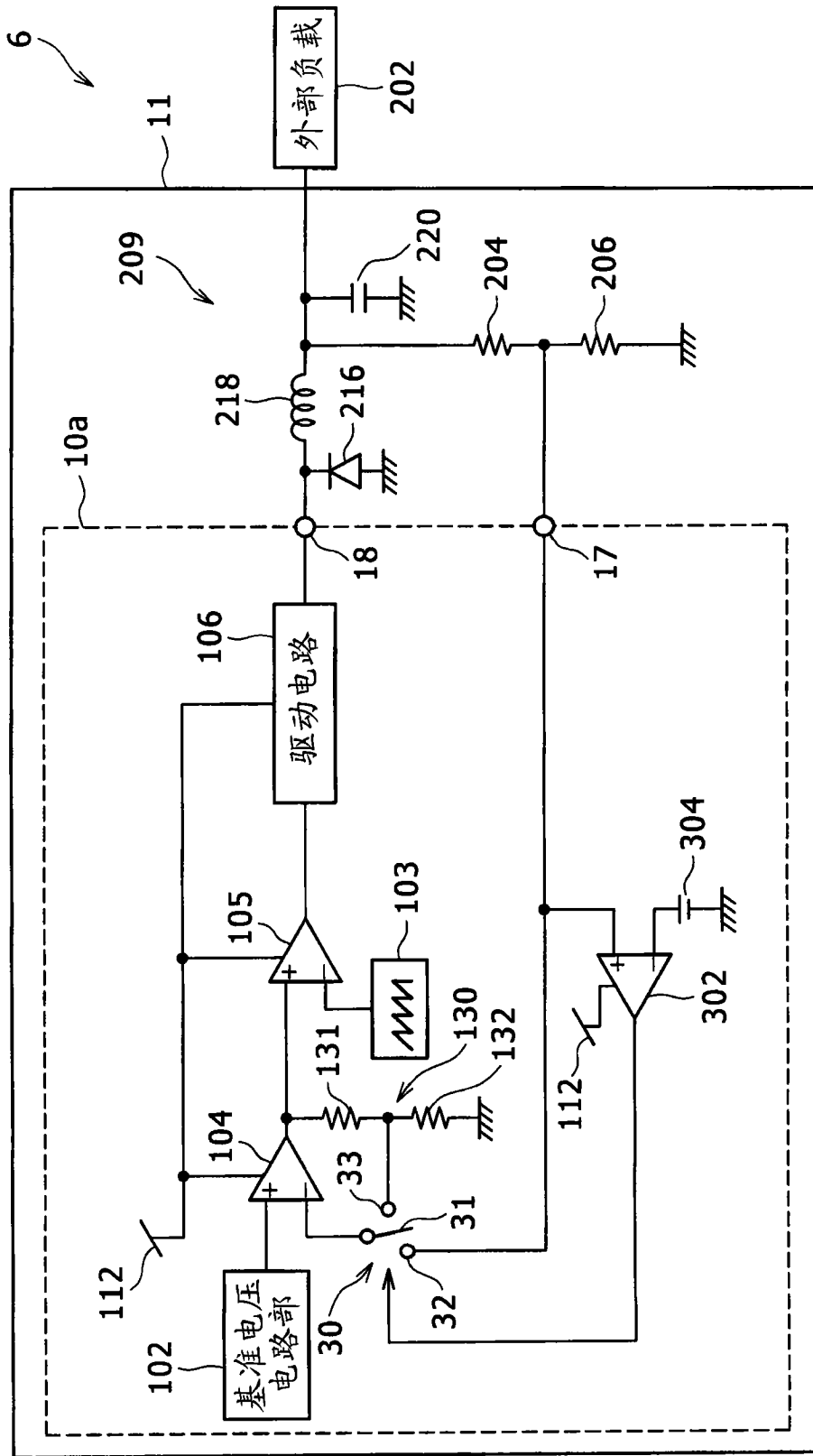


图 1

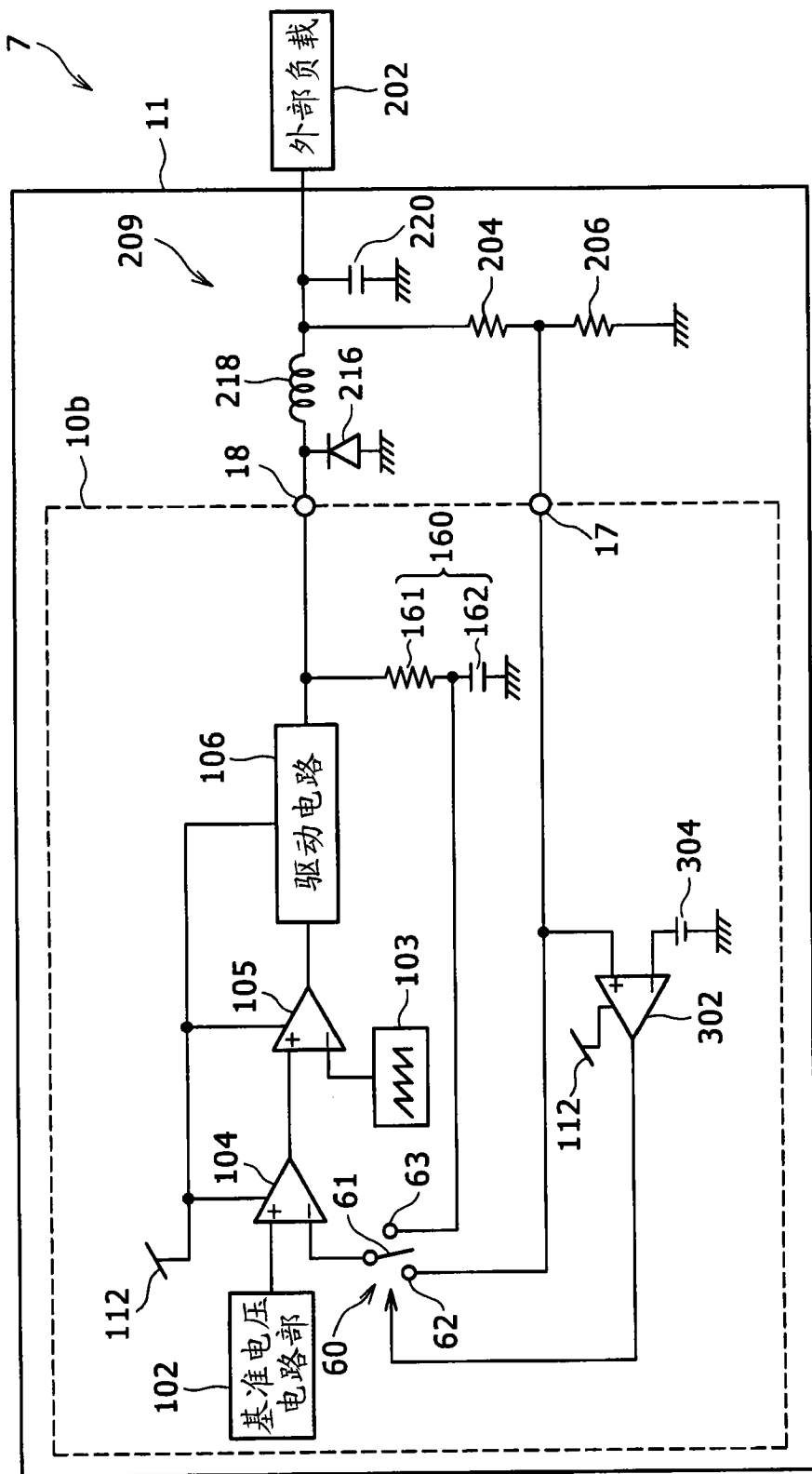


图 2

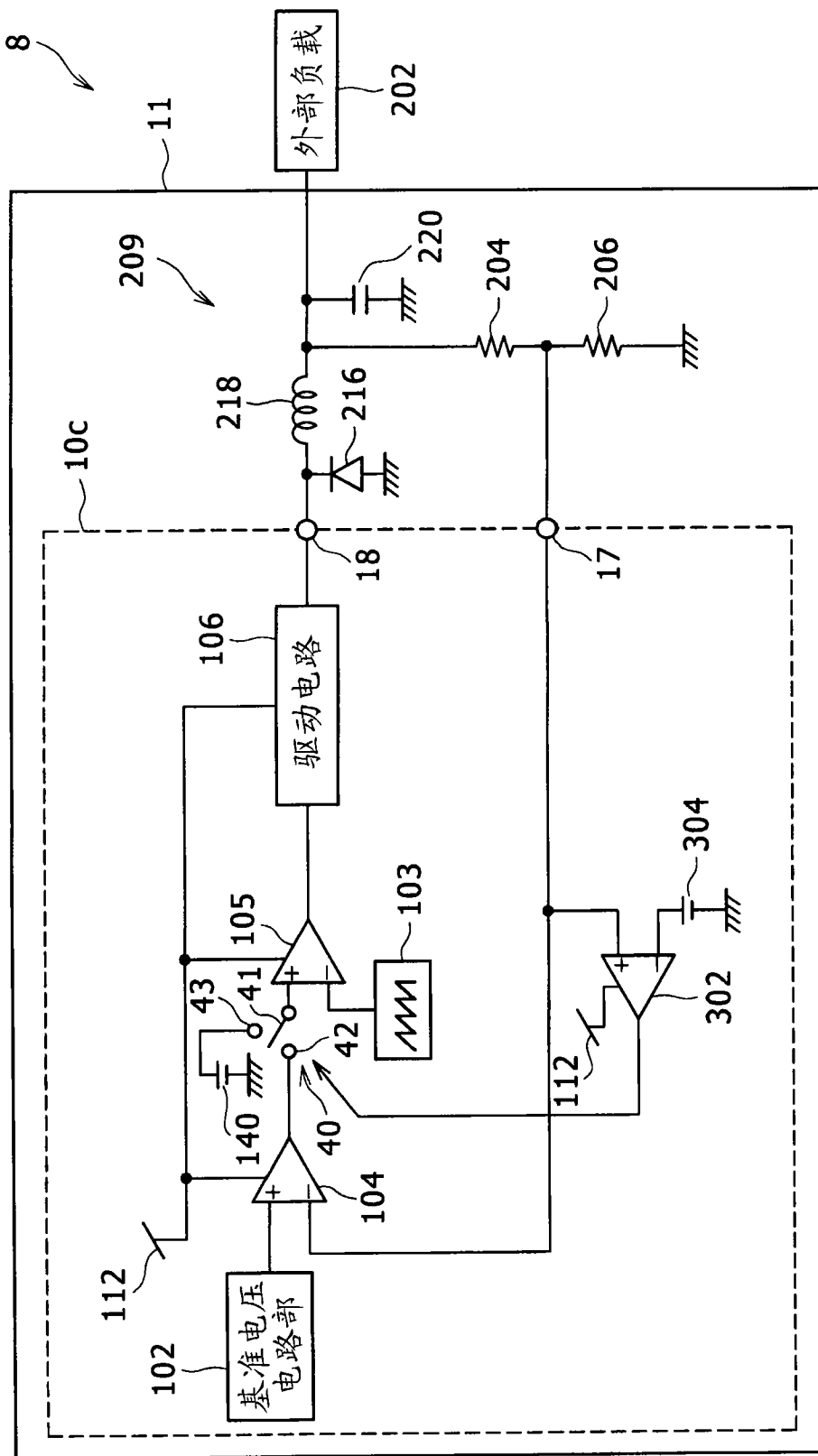


图 3

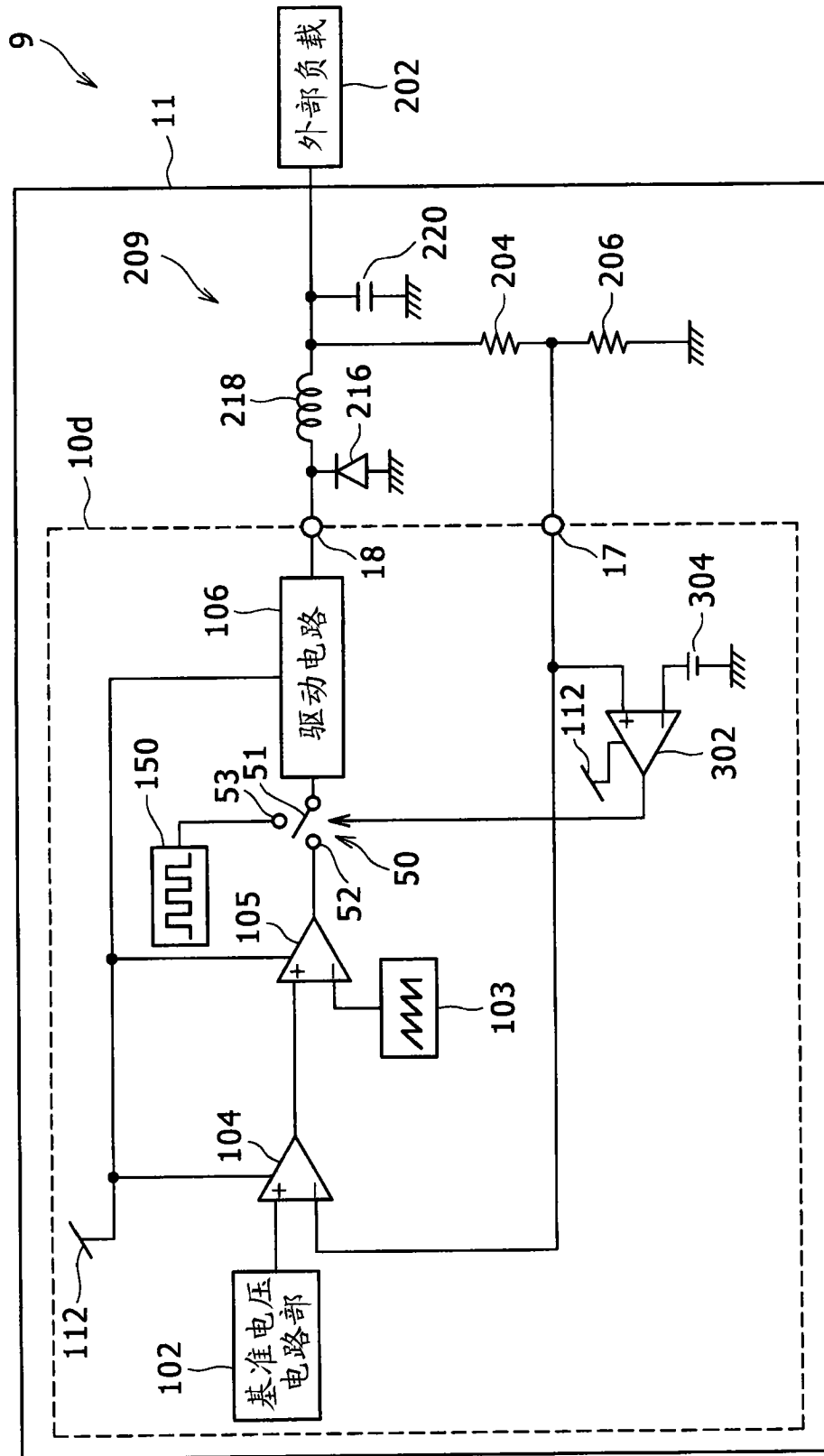


图 4