

①9 RÉPUBLIQUE FRANÇAISE
INSTITUT NATIONAL
DE LA PROPRIÉTÉ INDUSTRIELLE
PARIS

①1 N° de publication :
(à n'utiliser que pour les
commandes de reproduction)

2 951 103

②1 N° d'enregistrement national :

09 57193

⑤1 Int Cl⁸ : **B 25 C 5/00 (2006.01)**

⑫

DEMANDE DE BREVET D'INVENTION

A1

②2 Date de dépôt : 14.10.09.

③0 Priorité :

④3 Date de mise à la disposition du public de la demande : 15.04.11 Bulletin 11/15.

⑤6 Liste des documents cités dans le rapport de recherche préliminaire : *Se reporter à la fin du présent fascicule*

⑥0 Références à d'autres documents nationaux apparentés :

⑦1 Demandeur(s) : *MAPED Société par actions simplifiée*
— FR.

⑦2 Inventeur(s) : JACQUET EMMANUEL et BRUNET
JONATHAN.

⑦3 Titulaire(s) : *MAPED Société par actions simplifiée.*

⑦4 Mandataire(s) : *CABINET GERMAIN ET MAUREAU.*

⑤4 **AGRAFEUSE AVEC MAGASIN D'AGRAFES A CHARGEMENT PAR L'AVANT.**

⑤7 L'agrafeuse comprend une embase allongée (2), un magasin d'agrafes (3) à chargement par l'avant s'étendant longitudinalement au-dessus de l'embase et un capot (4) recouvrant l'ensemble et servant d'organe d'actionnement manuel, le magasin (3) et le capot (4) étant montés pivotants à l'arrière de l'embase (2). Un poinçon (6), monté à l'avant du magasin (3), est lié à des moyens d'actionnement (8 à 12) et coopère avec une enclume (7) portée par l'avant de l'embase (2). Le poinçon (6) occupe une position basse en situation de repos de l'agrafeuse; ce poinçon est désolidarisé de ses moyens d'actionnement (8 à 12) pour être déplacé vers l'avant avec un élément longitudinalement coulissant (14) du magasin d'agrafes (3), lors du chargement de ce magasin.

Application plus particulière aux agrafeuses avec dispositif de réduction d'effort (8) à palonnier (9).

FR 2 951 103 - A1



L'invention concerne les agrafeuses, et plus particulièrement les agrafeuses à démultiplication d'effort, avec magasin d'agrafes à chargement par l'avant.

Les agrafeuses à démultiplication d'effort comportent un système
5 mécanique qui permet une réduction de l'effort devant être exercé
manuellement par l'utilisateur pour chaque opération d'agrafage. Ce système
est notamment conçu de manière à emmagasiner de l'énergie mécanique dans
la phase initiale du mouvement d'agrafage, puis à libérer en peu de temps
l'énergie emmagasinée, ceci au moment précis de l'action d'agrafage c'est-à-
10 dire lorsqu'une agrafe doit être enfoncée au travers des feuilles à agraffer et
pliée sous ces feuilles. L'énergie mécanique est habituellement emmagasinée
par des moyens à ressort, associés à un levier, puis cette énergie est
brusquement libérée par des moyens de déclenchement, lesquels provoquent
un mouvement brutal de descente du poinçon de l'agrafeuse. Le poinçon vient
15 alors percuter la première agrafe en attente dans le magasin d'agrafes de
l'agrafeuse, afin d'enfoncer cette agrafe au travers des feuilles à réunir.

Il existe, depuis déjà plusieurs années, des réalisations
d'agrafeuses avec démultiplication d'effort, selon le principe rappelé ci-dessus,
combiné avec un système de chargement des agrafes par rotation de l'embase
20 de l'agrafeuse autour d'un axe transversal (voir demande de brevet
US 2004/023291), ou combiné avec un système de chargement des agrafes
par l'arrière de l'agrafeuse, tel que décrit dans la demande de brevet français
07.08871/2925381 au nom du Demandeur.

On connaît aussi, depuis de longues années, des agrafeuses avec
25 système de chargement par l'avant aussi désigné comme système de
chargement frontal, des exemples anciens étant donnés dans les brevets
US 2251833, US 2433155, US 2702384 et US 2801414. Il est à noter que le
brevet US 2251833 précité combine, sur une même agrafeuse, un système
d'emmagasinage d'énergie et un système de chargement frontal.

30 Des réalisations plus récentes d'agrafeuses à chargement frontal
ont été proposées, avec des améliorations apportées au magasin d'agrafes,
comme décrit par exemple dans la demande de brevet européen EP 1459851.

Plus récemment encore, ont été proposées des agrafeuses avec
système de démultiplication d'effort, couplé à un système de chargement par
35 l'avant – voir la demande de brevet internationale WO2007/055297 et la
demande de brevet européen EP 1733847.

Les réalisations récentes d'agrafeuses à démultiplication d'effort avec système de chargement par rotation de l'embase (document US 2004/023291 précité) ou avec système de chargement par l'arrière (selon demande de brevet français 07.08871/2925291 précitée) présentent la caractéristique commune d'avoir le poinçon en position basse, en position de repos.

A l'inverse, dans les réalisations d'agrafeuses actuelles à chargement frontal, avec ou sans système de démultiplication d'effort, le poinçon se retrouve en position haute au repos, de telle manière qu'il libère l'ouverture située à l'avant du magasin d'agrafes. L'inconvénient de ces réalisations est :

- Soit de rendre nécessaire, sur les agrafeuses à démultiplication d'effort, l'ajout d'une pièce intermédiaire entre le levier et le poinçon, afin de maintenir le poinçon en position haute ;
- Soit, comme prévu dans la demande de brevet européen EP 1733847 précitée, de jouer sur la déformation élastique d'un organe de transmission, ce qui a pour conséquence d'avoir une pièce plus fragile au cycle d'agrafage, et aussi une pièce moins rigide pour transmettre au poinçon l'énergie emmagasinée.

Face à cette problématique, l'invention a pour objectif de proposer une agrafeuse à chargement par l'avant, qui peut être aussi une agrafeuse à démultiplication d'effort, notamment par emmagasinage d'énergie, dans laquelle le poinçon reste en position basse pendant la phase de repos, ce qui permet d'avoir une liaison simple et fiable entre le levier et le poinçon, tout en permettant un dégagement du poinçon relativement au magasin avec maintien correct de ce poinçon lors des opérations de chargement du magasin d'agrafes par l'avant.

A cet effet, l'invention a pour objet une agrafeuse, plus particulièrement une agrafeuse à démultiplication d'effort, l'agrafeuse comprenant de façon connue en soi une embase allongée, un magasin d'agrafes s'étendant longitudinalement au-dessus de l'embase, et un capot recouvrant l'ensemble et servant d'organe d'actionnement manuel, le magasin d'agrafes et le capot étant montés pivotants dans la partie arrière de l'embase tandis qu'un poinçon, monté à l'avant du magasin d'agrafes et lié à des moyens d'actionnement, est prévu pour coopérer avec une enclume portée par la partie avant de l'embase, le magasin d'agrafes étant un magasin à

chargement par l'avant, cette agrafeuse étant essentiellement caractérisée par le fait que le poinçon, occupant une position basse en situation de repos de l'agrafeuse, est prévu pour être désolidarisé de ses moyens d'actionnement et être déplacé vers l'avant avec un élément longitudinalement coulissant du magasin d'agrafes, lors d'une opération de chargement de ce magasin par l'avant.

Ainsi, contrairement aux réalisations actuelles d'agrafeuses à chargement frontal, l'agrafeuse objet de l'invention possède un poinçon qui au repos reste en position basse, tandis que des dispositions sont prévues pour désolidariser le poinçon de ses moyens d'actionnement tels que levier, lors d'une opération de chargement du magasin d'agrafes. Ceci permet d'avoir une liaison fiable et simple entre le levier et le poinçon, sans pièces de liaison additionnelles et sans déformation du levier. En particulier, le poinçon peut être muni d'une simple ouverture, dans laquelle est engagée une extrémité du levier d'actionnement qui est en particulier un levier d'actionnement du genre palonnier appartenant à un dispositif de réduction d'effort, le levier d'actionnement se dégageant toutefois de cette ouverture lors de l'ouverture du magasin d'agrafes. De plus, il convient de prévoir des moyens distincts qui retiennent le poinçon en direction longitudinale, en direction verticale et en direction latérale, lors de la phase de chargement au cours de laquelle ce poinçon est désolidarisé de ses moyens d'actionnement.

Dans un mode de réalisation préféré de l'invention, l'élément longitudinalement coulissant du magasin d'agrafes, qui est en particulier un chariot ou tiroir recevant les agrafes stockées, supporte un guide mobile sollicité vers l'avant par des moyens à ressort, le guide mobile étant situé sous les agrafes placées le plus en avant dans le magasin, et ce guide mobile étant pressé contre le poinçon lors de l'ouverture du magasin d'agrafes.

Selon un mode d'exécution particulier, la partie avant du magasin d'agrafes porte un dispositif, placé à l'avant de l'élément longitudinalement coulissant, qui comprend lui-même :

- Un nez placé juste devant le poinçon, en forme de plaque munie de deux ergots latéraux prévus pour bloquer le poinçon en position basse notamment lors de l'ouverture du magasin d'agrafes, et pourvu aussi de deux pattes latérales prévues pour guider latéralement le poinçon lors d'une opération d'agrafage et pour maintenir latéralement le poinçon lors de l'ouverture du magasin d'agrafes ;

- Une butée avant placée devant le nez, en forme de plaque flexible munie de deux pattes élastiques dans sa partie supérieure, les deux pattes élastiques étant aptes à fléchir pour permettre le passage du poinçon lors d'une opération d'agrafage, mais étant rabattues au-dessus du poinçon, lors de
5 l'ouverture du magasin d'agrafes.

Le poinçon peut lui-même comporter deux ergots latéraux, qui viennent en appui sur les deux ergots latéraux du nez lors de l'ouverture du magasin d'agrafes.

Le dispositif en question peut encore comprendre un cache avant, possédant deux ailes latérales qui d'accrochent sur les côtés de l'élément
10 longitudinalement coulissant, à l'avant de ce dernier, de manière à dissimuler le nez et la butée avant.

Avantageusement, dans ce dispositif, le nez et la butée avant présentent, dans leurs parties supérieures respectives, des échancrures
15 traversées par l'extrémité avant du levier d'actionnement, le levier d'actionnement se dégageant toutefois de ces échancrures lors de l'ouverture du magasin d'agrafes.

De toute façon, l'invention sera mieux comprise à l'aide de la description qui suit, en référence au dessin schématique annexé représentant, à
20 titre d'exemple, une forme d'exécution de cette agrafeuse avec magasin d'agrafes à chargement par l'avant :

Figure 1 est une vue d'ensemble, en perspective, d'une agrafeuse conforme à la présente invention, le magasin d'agrafes étant en position fermée ;

25 Figure 2 est une vue en coupe longitudinale de l'agrafeuse de la figure 1, avec son magasin d'agrafes en position fermée ;

Figure 3 est une vue en coupe longitudinale de la même agrafeuse, avec son magasin d'agrafes en position ouverte de chargement ;

30 Figure 4 est une vue partielle, en perspective et en coupe, de la partie avant de l'agrafeuse des figures précédentes ;

Figure 5 est une vue en coupe transversale de la partie avant de l'agrafeuse, en correspondance avec la figure 4 ;

Figure 6 est une vue en perspective éclatée, montrant divers composants de la partie avant de cette agrafeuse.

35 En se référant d'abord aux figures 1 à 3, l'agrafeuse considérée comprend, de façon généralement connue, une embase allongée 2, un magasin

d'agrafes 3 s'étendant longitudinalement au-dessus de l'embase 2, et un capot 4 recouvrant l'ensemble et servant d'organe d'actionnement manuel de l'agrafeuse. Le magasin d'agrafes 3 et le capot 4 sont montés pivotants sur l'arrière de l'embase 2 autour d'un même axe transversal 5 de pivotement. Des
5 moyens à ressort, ici non détaillés, rappellent le magasin d'agrafes 3 et le capot 4 vers le haut, en position de repos.

A l'extrémité antérieure du magasin d'agrafes 3 est monté un poinçon 6, tandis que sur l'avant de l'embase 2 est disposée une enclume 7, avec laquelle coopère le poinçon 6.

10 S'agissant ici d'une agrafeuse avec démultiplication d'effort, celle-ci comporte un dispositif de réduction d'effort désigné dans son ensemble par le repère 8, qui est disposé dans l'espace disponible entre le magasin d'agrafes 3 et le capot 4. Le dispositif de réduction d'effort 8 comprend en particulier un
15 palonnier 9, c'est-à-dire un levier à deux bras disposé longitudinalement et mobile dans un plan vertical. La partie médiane du palonnier 9 est montée pivotante, autour d'un axe transversal 10, sur le magasin d'agrafes 3. Le bras
antérieur du palonnier 9, s'étendant vers l'avant à partir de l'axe 10, coopère avec le poinçon 6. Le bras postérieur du palonnier 9, s'étendant vers l'arrière à partir de l'axe 10, coopère avec un déclencheur 11 monté pivotant sous le capot
20 4 autour d'un axe transversal 12. Des moyens à ressort, ici non détaillés, rappellent le palonnier 9 et le déclencheur 11 vers leur position de repos.

Le magasin d'agrafes 3 est un magasin à chargement par l'avant. Ce magasin d'agrafes 3 comprend, d'une part, un corps principal 13 articulé directement autour de l'axe 5, le corps principal 13 pouvant lui-même
25 comprendre un carter inférieur 13a et un capot supérieur 13b. Ce magasin d'agrafes comprend, d'autre part, un tiroir ou chariot 14 monté coulissant en direction longitudinale sur le carter inférieur 13a dudit magasin et pouvant ainsi être sorti vers l'avant ; la figure 2 montre le magasin d'agrafes 3 en position fermée avec le tiroir 14 rentré, tandis que la figure 3 montre ce magasin
30 d'agrafes 3 en position ouverte, son tiroir 14 étant entièrement sorti. Un bouton-poussoir 15, placé à l'arrière du magasin d'agrafes 3, permet de commander la libération du tiroir 14, de manière à autoriser sa sortie en vue d'un chargement du magasin 3.

Sur le tiroir 14 est monté coulissant un poussoir 16, sollicité vers
35 l'avant par un ressort 17 et s'appliquant à l'arrière du paquet d'agrafes contenu dans le magasin 3. Le ressort 17 de type hélicoïdal forme une boucle, et il

travaille en extension pour tirer le poussoir 16 vers l'avant. Plus particulièrement, ce ressort 17 est attaché, par l'une des ses extrémités, sur la partie supérieure du poussoir 16. Il passe sur un élément transversal 18 de renvoi, à profil arrondi, solidaire de la partie avant supérieure du corps principal 13 et il est amarré, par son autre extrémité, à la partie arrière du carter inférieur 13a du magasin d'agrafes 3.

Le tiroir ou chariot 14 possède un profil en « U », dont les deux branches latérales sont dirigées vers le haut. A l'intérieur du tiroir 14 est monté, mobile en translation longitudinalement, un guide mobile 19 qui possède un profil en « U inversé », c'est-à-dire avec deux branches latérales dirigées vers le bas. Le guide mobile 19, qui se trouve ainsi sur le fond du tiroir 14, a pour première fonction de supporter les agrafes stockées dans le magasin 3 : les agrafes sont en quelque sorte « suspendues » sur la partie horizontale du profil en « U inversé » du guide mobile 19, tandis que les branches de ces agrafes prennent place à l'intérieur du tiroir 14 de profil en « U », de part et d'autre du guide mobile 19.

Le guide mobile 19 est sollicité vers l'avant du tiroir 14 par un ressort hélicoïdal 20, travaillant en compression. Ainsi ce guide mobile 19 se situe toujours sous les agrafes placées le plus en avant dans le magasin 3. Il intervient aussi (d'une manière précisée plus bas) sous la sollicitation du ressort 20, lors de l'opération d'agrafage, en s'appliquant contre le poinçon 6.

A l'avant du magasin d'agrafes 3, en particulier du tiroir ou chariot 14, il est prévu un dispositif représenté en détail aux figures 4 à 6 et désigné globalement par le repère 21 qui est associé au poinçon 6 et qui est conçu pour désolidariser ce poinçon 6 de ses moyens d'actionnement, et pour permettre l'entraînement vers l'avant du poinçon 6 avec le tiroir 14, lors d'une opération de chargement par l'avant de l'agrafeuse. Le dispositif 21 se compose de plusieurs pièces, représentées séparées les unes des autres sur la figure 6 :

- Une première pièce, placée juste devant le poinçon 6, est un nez 22 en métal, en forme de plaque munie de deux ergots latéraux 23, prévus pour bloquer le poinçon 6 en position basse notamment lors de l'ouverture du magasin d'agrafes 3 ; le nez 22 est aussi pourvu de deux pattes latérales 24 prévues pour guider latéralement le poinçon 6 lors de l'opération d'agrafage et pour maintenir latéralement le poinçon 6 lors de l'ouverture du magasin.

- Une deuxième pièce, placée devant le nez 22, est une butée avant 25 en métal, en forme de plaque munie de deux pattes élastiques 26 dans

sa partie supérieure. La butée avant 25 possède la caractéristique d'être flexible et de pouvoir ainsi se déformer.

- Une troisième pièce, placée devant la butée avant 25, est un cache avant 27 réalisable en matière plastique. Le cache avant 27 possède
5 deux ailes latérales 28, qui s'accrochent sur les côtés du tiroir 14, à l'avant de ce dernier, de sorte que ce cache 27 dissimule les pièces précédentes.

Le poinçon 6 est pourvu, dans sa partie haute, d'une ouverture 29 de forme carrée prévue pour le passage de l'extrémité avant du palonnier 9. En correspondance avec l'ouverture 29, le nez 22 comporte dans sa partie
10 supérieure une échancrure 30, tandis que la butée avant 25 comporte elle aussi une échancrure 31 formée entre ses deux pattes élastiques 26. En position d'utilisation de l'agrafeuse, le magasin d'agrafes 3 étant fermé c'est-à-dire le tiroir 14 étant reculé, l'extrémité avant du palonnier 9 traverse l'ouverture 29 du poinçon 6, et cette extrémité avant passe aussi librement au travers des deux
15 échancrures 30 et 31.

Dans sa partie avant, le corps principal 13 du magasin d'agrafes 3 porte encore un axe transversal 32, qui sert de butée de fin de course au palonnier 9 en fin d'agrafage. Un amortisseur 33, comprenant un bloc en élastomère, est prévu au-dessus de l'axe transversal 32, sur l'avant du magasin
20 d'agrafes 3.

En position de repos (figures 1 et 2), le magasin d'agrafes 3 est fermé, c'est-à-dire que son tiroir 14 est entièrement rentré dans le corps principal 13, tandis que le capot 4 est relevé. Le poinçon 6 est lié à l'avant du palonnier 9 de la manière décrite précédemment. La butée avant 25 prend appui
25 sur l'avant du magasin, et ses deux pattes élastiques 26 sont déformées suffisamment pour permettre le passage du poinçon 6 lors des opérations d'agrafage. L'extrémité avant du guide mobile 19, poussé par le ressort hélicoïdal 20, est appliquée contre le poinçon 6, et ce dernier est ainsi maintenu contre le nez 22.

30 Pendant une opération d'agrafage, le poinçon 6 reste lié au palonnier 9, et l'extrémité avant du guide mobile 19 continue de prendre appui contre le poinçon 6, sous l'action du ressort 20, afin de permettre un meilleur guidage lors de la descente du poinçon 6. S'agissant d'une agrafeuse à démultiplication d'effort par le palonnier 9, l'abaissement du capot 4 provoque
35 d'abord un emmagasinage d'énergie mécanique, puis un brusque déclenchement lors duquel le palonnier 9 pivote autour de l'axe 10 et cède cette

énergie au poinçon 6, lequel vient alors percuter la première agrafe en attente à l'avant du magasin, pour la pousser vers le bas et la plier dans l'enclume 7, une partie inclinée située à l'avant du guide mobile 19 servant au guidage de l'agrafe lors de la descente de celle-ci. Pour plus de détails sur le cycle d'agrafage, on se reportera à la demande de brevet français 07.08871/2925381 au nom du Demandeur. Par ailleurs, les pattes élastiques 26 de la butée avant 25 se déforment et permettent au poinçon 6 de remonter, donc d'agrafer normalement.

Pour procéder au chargement d'agrafes dans le magasin d'agrafes 3, l'utilisateur actionne le bouton-poussoir 15 et libère ainsi le tiroir 14, qui peut alors coulisser longitudinalement sur le corps principal 13 et plus particulièrement le carter inférieur 13a du magasin et ainsi sortir vers l'avant (voir figure 3). Lors de cette phase d'ouverture du magasin d'agrafes 3, le poinçon 6 est entraîné en avant avec le tiroir 14, par le dispositif 21, et il se désolidarise alors du palonnier 9. La partie supérieure de la butée avant 25 n'est plus contrainte, ce qui lui permet de reprendre sa forme initiale ; en particulier, les deux pattes élastiques 26 de la butée avant 25 se rabattent au-dessus du poinçon 6 et empêchent toute sortie par le haut de ce poinçon 6 pendant toute l'opération de chargement.

De plus, pendant toute l'opération de chargement, le poinçon 6 prend appui sur le nez 22 par deux ergots latéraux 34, qui viennent en appui sur les deux ergots latéraux 23 de ce nez 22. On notera aussi que, lors de l'opération de chargement, le maintien du poinçon 6 dans l'axe longitudinal est assuré par le guide mobile 19 qui s'appuie sur ledit poinçon 6 pendant cette opération de chargement.

En fin d'opération de chargement, le tiroir 14 est rentré dans le corps principal 13 du magasin d'agrafes 3, si bien que le poinçon 6 est de nouveau solidarisé avec le palonnier 9, ce qui permet de reprendre les opérations d'agrafage.

Comme il va de soi, l'invention ne se limite pas à la seule forme d'exécution de cette agrafeuse avec magasin d'agrafes à chargement par l'avant qui a été décrite ci dessus, à titre d'exemple ; elle en embrasse, au contraire, toutes les variantes de réalisation et d'application respectant le même principe. C'est ainsi, notamment, que l'on ne s'éloignerait pas du cadre de l'invention en modifiant les formes de détail de certains organes, tels que le palonnier, ou en utilisant des ressorts de types autres que ceux décrits, ou en réalisant les divers composants en tous matériaux leur conférant la rigidité ou au contraire

l'élasticité recherchée. Dans le même ordre d'idées, le corps principal du magasin d'agrafes est réalisable en une seule pièce au lieu de deux pièces, et les agrafes peuvent être guidées à l'extérieur et non à l'intérieur du tiroir, sans que l'on s'éloigne pour autant du cadre de l'invention.

REVENDEICATIONS

1. Agrafeuse, plus particulièrement agrafeuse à démultiplication d'effort,
5 comprenant une embase allongée (2), un magasin d'agrafes (3) s'étendant
longitudinalement au-dessus de l'embase (2), et un capot (4) recouvrant
l'ensemble et servant d'organe d'actionnement manuel, le magasin d'agrafes
(3) et le capot (4) étant montés pivotants dans la partie arrière de l'embase (2)
tandis qu'un poinçon (6), monté à l'avant du magasin d'agrafes (3) et lié à des
10 moyens d'actionnement (8 à 12), est prévu pour coopérer avec une enclume
(7) portée par la partie avant de l'embase (2), le magasin d'agrafes (3) étant un
magasin à chargement par l'avant, caractérisée en ce que le poinçon (6),
occupant une position basse en situation de repos de l'agrafeuse, est prévu
pour être désolidarisé de ses moyens d'actionnement (8 à 12) et être déplacé
15 vers l'avant avec un élément longitudinalement coulissant (14) du magasin
d'agrafes (3), lors du chargement par l'avant.

2. Agrafeuse selon la revendication 1, caractérisée en ce que les moyens
d'actionnement du poinçon (6) comprennent un levier (9), en particulier un
20 levier d'actionnement (9) du genre palonnier appartenant à un dispositif de
réduction d'effort (8), et en ce que le poinçon (6) est muni d'une ouverture (29)
dans laquelle est engagée une extrémité du levier d'actionnement (9).

3. Agrafeuse selon la revendication 1 ou 2, caractérisée en ce que l'élément
25 longitudinalement coulissant (14) du magasin d'agrafes (3), qui est en
particulier un chariot ou tiroir recevant les agrafes stockées, supporte un guide
mobile (19) sollicité vers l'avant par des moyens à ressort (20), le guide mobile
(19) étant situé sous les agrafes placées le plus en avant dans le magasin, et
ce guide mobile (19) était pressé contre le poinçon (6) lors de l'ouverture du
30 magasin d'agrafes (3).

4. Agrafeuse selon l'une quelconque des revendications 1 à 3, caractérisée
en ce que la partie avant du magasin d'agrafes (3) porte un dispositif (21),
placé à l'avant de l'élément longitudinalement coulissant (14), qui comprend lui-
35 même :

- un nez (22) placé juste devant le poinçon (6), en forme de plaque munie de deux ergots latéraux (23) prévus pour bloquer le poinçon (6) en position basse notamment lors de l'ouverture du magasin d'agrafes (3), et pourvu aussi de deux pattes latérales (24) prévues pour guider latéralement le poinçon (6) lors d'une opération d'agrafage et pour maintenir latéralement le poinçon (6) lors de l'ouverture du magasin d'agrafes (3) ;
 - une butée avant (25) placée devant le nez (22), en forme de plaque flexible munie de deux pattes élastiques (26) dans sa partie supérieure, les deux pattes élastiques (26) étant aptes à fléchir pour permettre le passage du poinçon (6) lors d'une opération d'agrafage, mais étant rabattues au dessus du poinçon (6) lors de l'ouverture du magasin d'agrafes (3).
- 5
- 10
- 15 5. Agrafeuse selon la revendication 4, caractérisée en ce que le poinçon (6) comporte lui-même deux ergots latéraux (34) qui viennent en appui sur les deux ergots latéraux (23) du nez (22) lors de l'ouverture du magasin d'agrafes (3).
- 20 6. Agrafeuse selon la revendication 4 ou 5, caractérisée en ce que le dispositif (21) comprend encore un cache avant (27), possédant deux ailes latérales (28) qui s'accrochent sur les côtés de l'élément longitudinalement coulissant (14), de manière à dissimuler le nez (22) et la butée avant (25).
- 25 7. Agrafeuse selon la revendication 2 et l'une quelconque des revendications 4 à 6, caractérisée en ce que le nez (22) et la butée avant (25) présentent, dans leurs parties supérieures respectives, des échancrures (30, 31) traversées par l'extrémité avant du levier d'actionnement (9), le levier d'actionnement (9) se dégageant toutefois de ces échancrures (30, 31) lors de
- 30 l'ouverture du magasin d'agrafes (3).

DESSINS PROVISOIRES

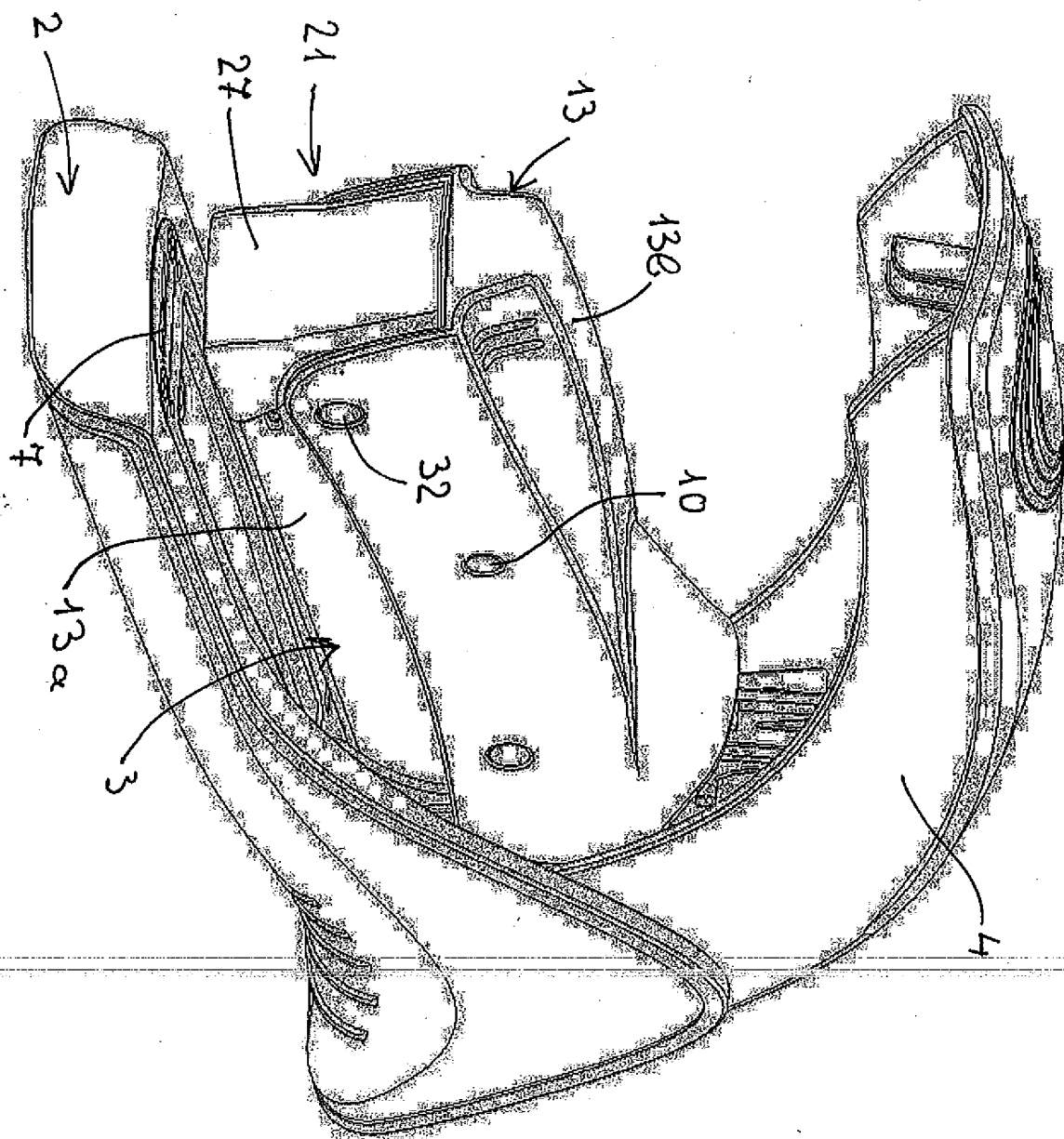


FIG. 1

FIG. 4

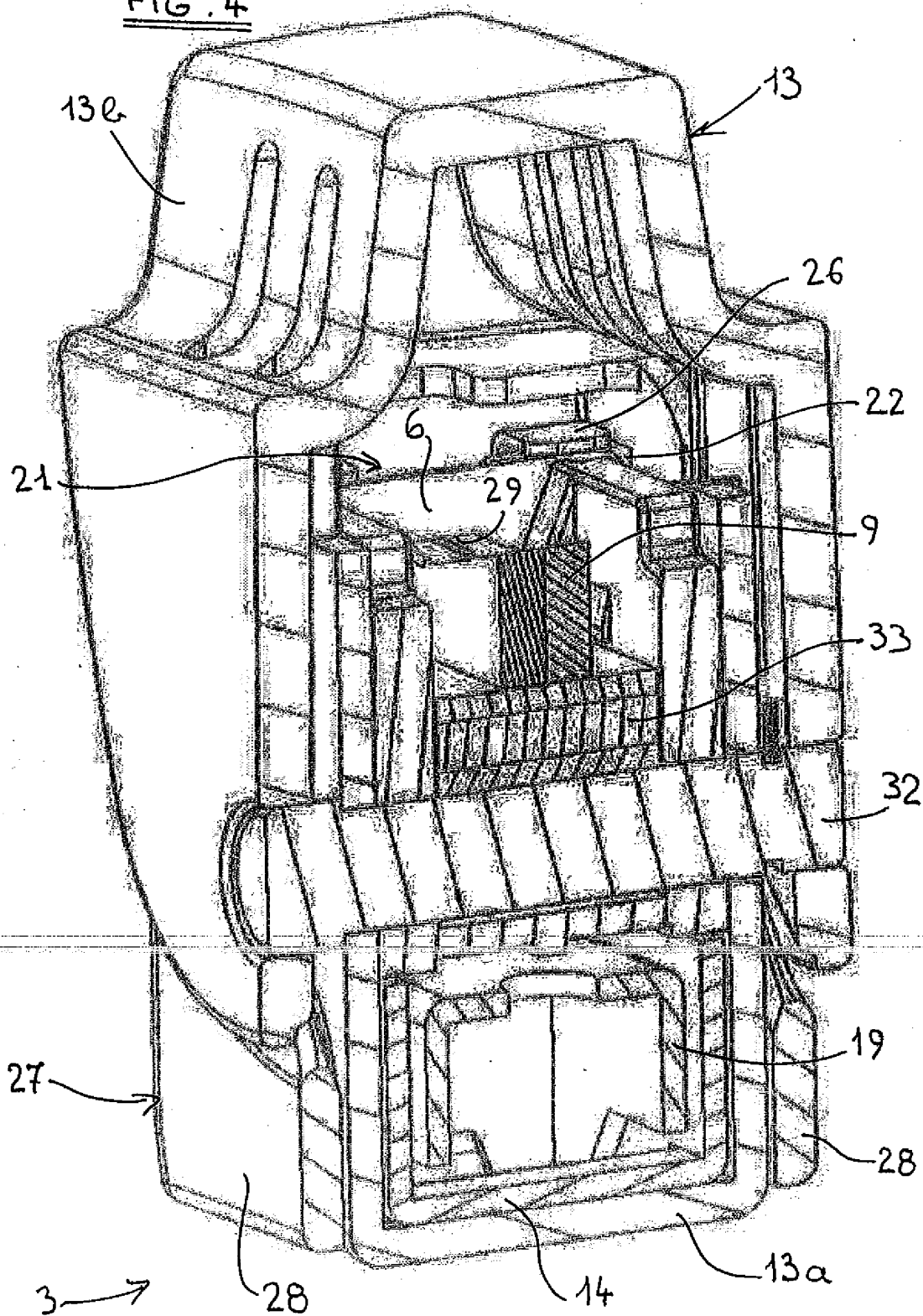
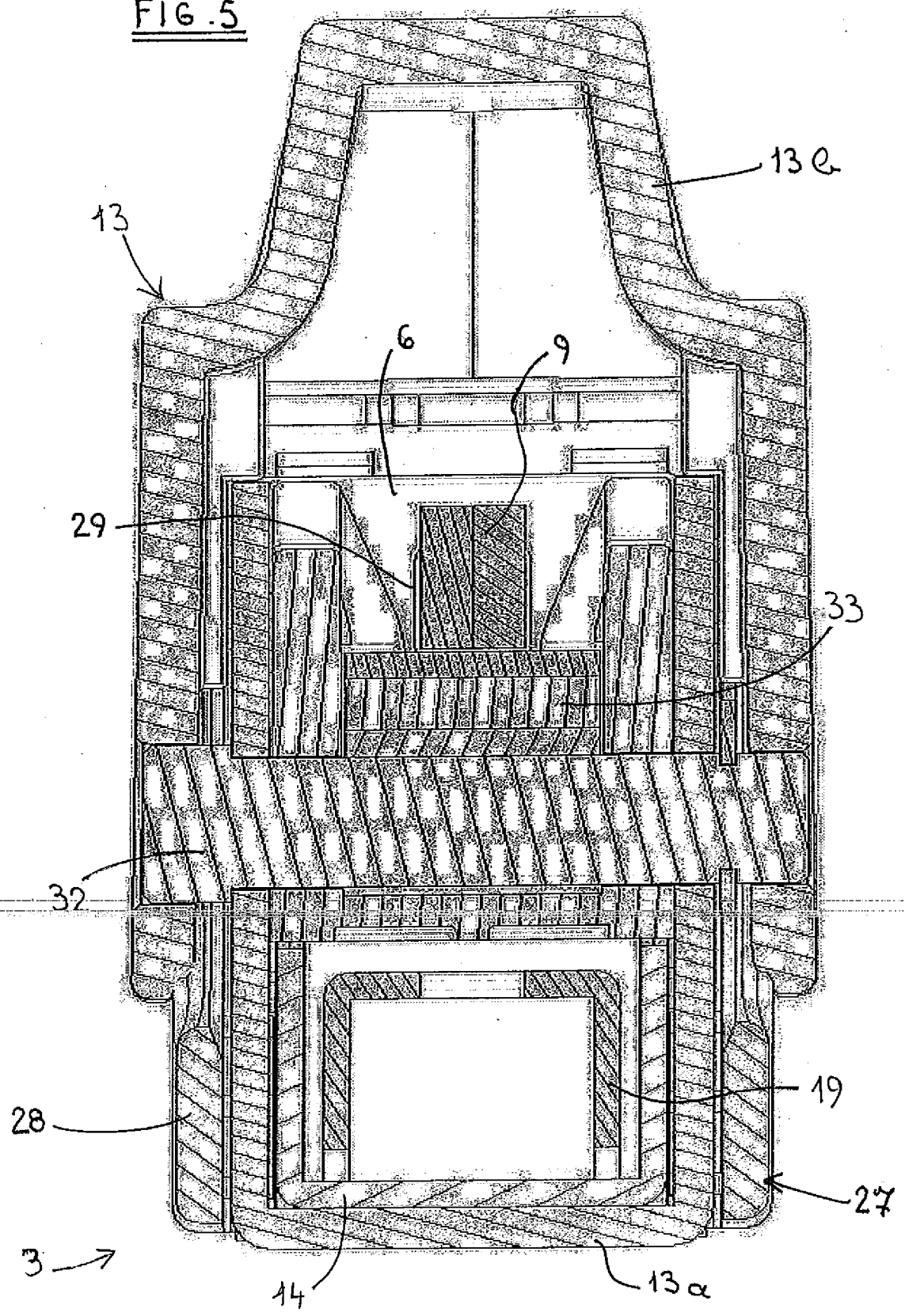


FIG. 5



DESSINS PROVISOIRES

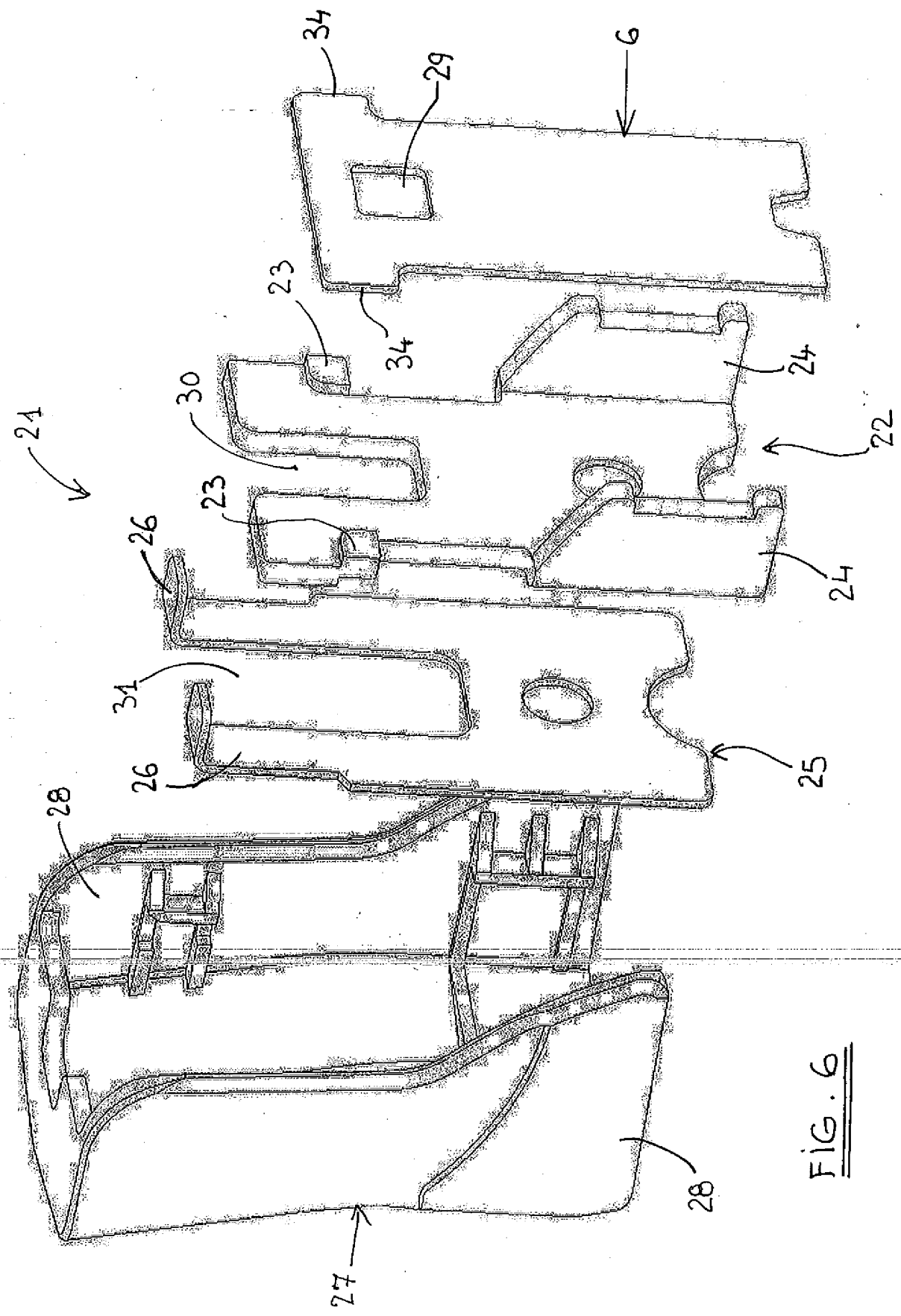


FIG. 6



**RAPPORT DE RECHERCHE
PRÉLIMINAIRE**

N° d'enregistrement national

établi sur la base des dernières revendications déposées avant le commencement de la recherche

FA 729074
FR 0957193

DOCUMENTS CONSIDÉRÉS COMME PERTINENTS		Revendication(s) concernée(s)	Classement attribué à l'invention par l'INPI
Catégorie	Citation du document avec indication, en cas de besoin, des parties pertinentes		
A	US 2 705 796 A (SEGAL) 12 avril 1955 (1955-04-12) * colonne 2, ligne 39 - colonne 3, ligne 29 * * colonne 4, ligne 37-89; figures * -----	1-7	B25C5/00
A	GB 1 234 011 A (KONZETTE) 3 juin 1971 (1971-06-03) * page 1, ligne 88 - page 2, ligne 33; figures * -----	1-7	
			DOMAINES TECHNIQUES RECHERCHÉS (IPC)
			B25C
Date d'achèvement de la recherche		Examineur	
22 avril 2010		Flodström, Benny	
<p>CATÉGORIE DES DOCUMENTS CITÉS</p> <p>X : particulièrement pertinent à lui seul Y : particulièrement pertinent en combinaison avec un autre document de la même catégorie A : arrière-plan technologique O : divulgation non-écrite P : document intercalaire</p> <p>T : théorie ou principe à la base de l'invention E : document de brevet bénéficiant d'une date antérieure à la date de dépôt et qui n'a été publié qu'à cette date de dépôt ou qu'à une date postérieure. D : cité dans la demande L : cité pour d'autres raisons & : membre de la même famille, document correspondant</p>			

1
EPO FORM 1503 12.99 (P04C14)

**ANNEXE AU RAPPORT DE RECHERCHE PRÉLIMINAIRE
RELATIF A LA DEMANDE DE BREVET FRANÇAIS NO. FR 0957193 FA 729074**

La présente annexe indique les membres de la famille de brevets relatifs aux documents brevets cités dans le rapport de recherche préliminaire visé ci-dessus.
Les dits membres sont contenus au fichier informatique de l'Office européen des brevets à la date du **22-04-2010**
Les renseignements fournis sont donnés à titre indicatif et n'engagent pas la responsabilité de l'Office européen des brevets, ni de l'Administration française

Document brevet cité au rapport de recherche		Date de publication	Membre(s) de la famille de brevet(s)	Date de publication
US 2705796	A	12-04-1955	AUCUN	

GB 1234011	A	03-06-1971	AUCUN	
