

發明專利說明書

(本說明書格式、順序及粗體字，請勿任意更動，※記號部分請勿填寫)

※ 申請案號：92119941

※ 申請日期：92-7-22

※IPC 分類：G06F12/00
(2006.01)

壹、發明名稱：(中文/英文)

用以再生內容之裝置與方法，及其資訊儲存媒體
APPARATUS AND METHOD FOR REPRODUCING CONTENT AND
INFORMATION STORAGE MEDIUM THEREFOR

貳、申請人：(共 1 人)

姓名或名稱：(中文/英文)

三星電子股份有限公司

SAMSUNG ELECTRONICS CO., LTD.

代表人：(中文/英文) 尹鍾龍 YUN, JONG-YONG

住居所或營業所地址：(中文/英文)

大韓民國京畿道水原市八達區梅灘洞 416 番地

416, MAETAN-DONG, PALDAL-GU, SUWON-CITY, KYUNGKI-
DO, REPUBLIC OF KOREA

國籍：(中文/英文) 大韓民國 KR

參、發明人：(共 3 人)

姓名：(中文/英文)

1. 鄭吉洙 JUNG, KIL-SOO

2. 鄭鉉權 CHUNG, HYUN-KWON

3. 朴成煜 PARK, SUNG-WOOK

住居所地址：(中文/英文)

- 1.大韓民國京畿道華城郡泰安邑餅店里 282 番地南水原斗山 Apt.,
104 棟 1401 號
104-1401 NAMSUWON DOOSAN APT., 282 BYUNGJEOM-RI,
TAEAN-EUP, HWASEONG-GUN, GYEONGGI-DO, REPUBLIC
OF KOREA
- 2.大韓民國漢城市江南區新沙洞 569 番地 302 號
(302) 569 SHINSA-DONG, GANGNAM-GU, SEOUL, REPUBLIC
OF KOREA
- 3.大韓民國漢城市麻浦區孔德 2 洞 188-108 番地麻浦現代 Apt., 4
棟 1103 號
4-1103 MAPO HYUNDAI APT., 188-108 GONGDEOK 2-DONG,
MAPO-GU, SEOUL, REPUBLIC OF KOREA

國 籍：(中文/英文) 1~3. 大韓民國 / KR

肆、聲明事項：

本案係符合專利法第二十條第一項 第一款但書或 第二款但書規定之期間，其日期為： 年 月 日。

◎本案申請前已向下列國家（地區）申請專利 主張國際優先權：

【格式請依：受理國家（地區）；申請日；申請案號數 順序註記】

1. 韓國；2002/7/27；2002-44505
2. 韓國；2002/10/01；2002-59777
3. 韓國；2003/6/27；2003-42792
- 4.
- 5.

主張國內優先權(專利法第二十五條之一)：

【格式請依：申請日；申請案號數 順序註記】

- 1.
- 2.

主張專利法第二十六條微生物：

國內微生物 【格式請依：寄存機構；日期；號碼 順序註記】

國外微生物 【格式請依：寄存國名；機構；日期；號碼 順序註記】

熟習該項技術者易於獲得，不須寄存。

玖、發明說明：

本申請案主張對於在韓國智慧財產局於 2002 年 7 月 27 日提出之編號為 2002-44505 之韓國專利申請案、於 2002 年 10 月 1 日提出之編號為 2002-59777 之韓國專利申請案、以及於 2003 年 6 月 27 日提出之編號為 2003-42792 之韓國專利申請案之優先權，在此完整揭露其內容以作為參考。

發明所屬之技術領域

本發明是有關於一種用以再生內容之裝置與方法以及一種其所使用之資訊儲存媒體，且特別是有關於一種藉以在一個用以再生利用標記語言(markup language)所產生之內容之再生裝置當中，能夠在標記文件之間傳送資訊並分享有關音頻/視頻(audio/video, AV)再生之系統參數之內容再生裝置與方法，以及其所使用之資訊儲存媒體。

先前技術

互動式內容參考儲存於資訊儲存媒體之資料，例如互動式數位多功能碟片(digital versatile disc, DVD)，其中將音頻/視頻(AV)資料與支援互動功能之標記文件一起儲存。上述標記文件是一種以例如超文字標記語言(HTML)或可擴展標記語言(XML)之標記語言所寫成的文件。

互動式數位多功能碟片(DVD)所記錄之音頻/視頻(AV)資料可能以再生普通影音數位多功能碟片(DVD-video)所記錄之音頻/視頻(AV)資料的方式來再生，或者利用音頻/視頻(AV)螢幕予以再生。音頻/視頻(AV)資料可能經由瀏

覽器予以再生及顯示，也可能被嵌入一個以標記文件定義之顯示視窗並且連同標記文件一起顯示。其中後者支援互動功能。例如，當上述音頻/視頻(AV)資料是電影節目時，將顯示上述互動功能成爲各種互動式內容，其中將電影顯示在上述顯示視窗之一部分，並將字幕顯示在上述顯示視窗之另一部分，且將廣告預告片之靜態圖像放在又另一部分。

同時，爲了實施無法以標記語言表達之簡單功能，所以標記文件包括以描述語言(script language)寫成的描述標籤(tag)。描述是藉由其他程式所直譯或執行之一程式或一系列指令。在描述語言當中，有 Perl、Java Script、以及 IBM 主機所使用之 REXX。Java Script 包含於一個由網路瀏覽器(亦即由客戶端)所執行之網頁(web page)。一般而言，相較於需要編譯(compiling)之語言，如 C 與 C++，描述語言更加結構化，且能更簡易及快速地使用。因此，描述語言適合於產生具有非常有限功能之程式，或在連接至已經編譯的程式之後可再使用之程式。

然而，因爲當另一文件改變上述文件時將抹除包含這描述之標記文件所產生之資訊，所以在標記文件之間無法傳送資訊。當由於內容以複數個碟片寫成因而必須更換碟片時，將發生相同的問題以致在儲存於不同碟片之標記文件之間無法傳送資訊。爲了解決這問題，首先，可定義一種即使當更換標記文件爲另一標記文件時也能記憶所有的資訊之新瀏覽器(觀賞器)，或其次，可使用如 Java 應用程式之外部程式以便即使當更換瀏覽器所顯示之標記文

件時也能儲存資訊。然而，前述定義新瀏覽器之方法在時間、成本、成果上都是無效率的。並且，後述使用如 Java 應用程式之外部程式之方法，則需要上述再生裝置之中央處理器(CPU)之每秒執行數百萬指令(MIPS)之功率，以致對一個系統資源有限之家庭用再生裝置而言其計算負載太重。

同時，於網際網路環境中，庫記(cookie)用以在客戶端與伺服器端之間儲存及交換資訊。庫記(cookie)是網頁插入於例如客戶端之硬碟之本機儲存裝置之特殊文字資料。因為庫記(cookie)是一種不記錄使用狀態的通訊協定(stateless protocol)，其中作為網際網路通訊協定之超文字傳輸通訊協定(HTTP)並未記憶之前所發生的事，所以網路伺服器沒有任何有關傳送那個網頁(標記文件)給使用者之記錄，因此即使想知道使用者以前是否到過該網頁都很困難。庫記(cookie)通常儲存於使用者所使用之瀏覽器目錄之底層，例如位於 Netscape 目錄之子目錄。使用者曾經到過之網頁之所有庫記(cookies)都儲存於 cookie 目錄。

現在將簡要說明利用庫記(cookie)在客戶端與伺服器端之間交換資訊之過程。

首先，客戶的超文字轉移通訊協定(HTTP)要求所選擇之伺服器提供至所要求之資源之存取以作為一超文字轉移通訊協定(HTTP)響應。上述包含一 SET_COOKIE 命令之超文字轉移通訊協定(HTTP)響應連同所要求之標記文件將傳送至客戶端，其中上述 SET_COOKIE 命令指示將上述響應之標頭(header)之庫記(cookie)儲存於客戶端之本機

資料儲存裝置。當使用者經瀏覽器由一預定伺服器首次要求資料時將產生 SET_COOKIE 命令。庫記(cookie)所儲存之資訊可能包括：例如用以能夠有效使用庫記(cookie)之統一資源識別碼(uniform resource identifier, URI)之網域位址、用以能夠有效使用庫記(cookie)之統一資源識別碼(URI)之目錄、庫記(cookie)之名稱與值、以及庫記(cookie)之結束日期。

客戶端分析(parses)及翻譯(renders)由伺服器端所傳送之標記文件檔。

客戶端根據標記文件所定義之功能將資訊儲存於本機儲存之超文字轉移通訊協定(HTTP)標頭。

當客戶端再度存取伺服器端時，客戶端將確認使用者所輸入之伺服器網域(domain)及路由(route)，並存取對應於客戶端本機儲存裝置所儲存之伺服器，且將庫記(cookie)資訊加至超文字轉移通訊協定(HTTP)標頭，以及將庫記(cookie)資訊傳送至伺服器。因此，資訊將在伺服器端與客戶端之間交換。

發明內容

根據本發明之一觀點，在此提供一種用以再生內容之裝置與方法，其中利用庫記(cookie)儲存在目前標記文件上的預定資訊。並且，於上述再生裝置與方法，藉由參考所儲存之庫記(cookie)來讀取所需之資訊，能夠在不同的標記文件之間傳送資訊與分享有關音頻/視頻(AV)資料再生之系統參數。本發明也提供一種使用於上述裝置與方法之資訊儲存媒體。

根據本發明之一觀點，在此提供一種內容再生裝置，其中包括：一個能夠儲存及/或讀取資料之資料儲存單元，以及一個根據包含於所輸入之標記文件之命令程式來控制上述資料儲存單元之顯示引擎。

上述顯示引擎包括一個驗證上述標記文件語法(syntax)之分析器(parser)；一個由上述分析器接收上述標記文件並直譯上述文件之結構且取出上述命令程式之文件物件模型(document object model, DOM)樹(tree)形成單元；以及一個由上述文件物件模型(DOM)樹形成單元接收所取出之命令程式以控制上述資料儲存單元之直譯器(interpreter)。

上述命令程式可能包括下列至少一個：一個指示產生庫記(cookie)資訊之庫記產生命令程式(cookie generation command program)，一個指示搜尋至少一個儲存於資料儲存單元之庫記(cookie)資訊項並取得預定標的資訊之值之庫記參考命令程式(cookie reference command program)，以及一個指示搜尋至少一個儲存於資料儲存單元之庫記(cookie)資訊項並刪除預定庫記(cookie)資訊之庫記刪除命令程式(cookie deletion command program)。

上述顯示引擎可能將有關上述標記文件之內容識別資訊(content identification information)納入庫記(cookie)資訊並且儲存此庫記(cookie)資訊於上述資料儲存單元。

根據本發明之另一觀點，在此提供一種內容再生方法，其中包括接收一個包含一預定命令程式之標記文件；分析以驗證上述標記文件之語法；藉由直譯上述標記文件

之結構來取出上述命令程式；以及根據上述命令程式來控制一資料儲存單元。

於上述方法中，上述命令程式可能包括一庫記(cookie)產生命令程式，並且可能包括根據上述庫記(cookie)產生命令程式，產生包含預定標的資訊之庫記(cookie)資訊；以及儲存所產生之庫記(cookie)資訊於上述資料儲存單元。

上述庫記(cookie)資訊之產生可能包括將有關上述標記文件之內容識別資訊納入庫記(cookie)資訊。

於上述方法中，上述命令程式可能包括一庫記(cookie)參考命令程式，而上述資料儲存單元之控制可能包括根據上述庫記(cookie)參考命令程式，搜尋上述資料儲存單元求取至少一個庫記(cookie)資訊項；以及從上述至少一個庫記(cookie)資訊項取出預定標的資訊。

於上述方法中，上述命令程式可能包括一庫記(cookie)刪除命令程式，而上述資料儲存單元之控制可能包括根據上述庫記(cookie)刪除命令程式，在複數個儲存於上述資料儲存單元之庫記(cookie)資訊項當中搜尋至少一個庫記(cookie)資訊項；以及刪除上述至少一個庫記(cookie)資訊項。

根據本發明之又另一觀點，在此提供一種包括音頻/視頻(AV)資料之資訊儲存媒體；以及一種再生音頻/視頻(AV)資料之標記文件，其中上述標記文件具有一個用以控制內容再生裝置之資料儲存單元之命令程式。

於本發明之上述資訊儲存媒體，上述命令程式可能

包括一庫記(cookie)產生命令程式，其中上述庫記(cookie)產生命令程式執行控制使得上述內容再生裝置產生包含預定標的資訊之庫記(cookie)資訊，並儲存此庫記(cookie)資訊於上述資料儲存單元。

於上述資訊儲存媒體，上述庫記(cookie)產生命令程式執行控制使得上述內容再生裝置產生包含有關上述標記文件之內容識別資訊之庫記(cookie)資訊，並儲存此庫記(cookie)資訊於上述資料儲存單元。

於上述資訊儲存媒體，上述命令程式可能包括一庫記(cookie)參考命令程式，其中上述庫記(cookie)參考命令程式執行控制使得上述內容再生裝置搜尋上述資料儲存單元求取具有預定標的資訊之庫記(cookie)資訊，並取出此預定標的資訊。

於上述資訊儲存媒體，上述命令程式可能包括一庫記(cookie)刪除命令程式，其中上述庫記(cookie)刪除命令程式執行控制使得上述內容再生裝置在複數個儲存於上述資料儲存單元之庫記(cookie)資訊項當中，搜尋至少一個符合上述庫記(cookie)刪除命令程式指示刪除之庫記(cookie)資訊之庫記(cookie)資訊項，並且刪除上述至少一個庫記(cookie)資訊項。

為讓本發明之上述及其他特徵和優點能更明顯易懂，下文特舉其較佳實施例，並配合所附圖式，作詳細說明如下：

實施方式

本發明現在將舉其較佳實施例，並參照所附圖式，

予以更完整地說明。不同圖式中的相同參考數字表示相同元件。

參照第 1 圖至第 3 圖，現在將說明根據本發明之一觀點之內容再生。

第 1 圖是根據本發明之一觀點之內容再生裝置 100 之方塊圖。參照第 1 圖，上述內容再生裝置包括讀取單元 120、解碼器 130、顯示引擎 140、資料儲存單元 150、混頻器 (blender) 160、以及網路存取單元 180。資料儲存單元 150 包括非揮發性 (non-volatile) 資料儲存部分 151 及揮發性 (volatile) 資料儲存部分 153。

數位內容儲存媒體 110 是一種用以儲存互動式內容之媒體，例如互動式數位多功能碟片 (DVD)。互動式數位多功能碟片 (DVD) 儲存音頻/視頻 (AV) 資料、標記文件、以及其他類型的資料。

第 3 圖是根據本發明之一觀點儲存於數位內容儲存媒體 110 之資料之目錄結構圖。上述目錄結構包括用以儲存音頻/視頻 (AV) 資料之 VIDEO_TS 目錄、用以儲存如標記文件之支援互動功能之資料之 DVD_ENAV 目錄、以及其他檔案。

上述標記文件包括一個控制資料儲存單元 150 之命令程式。顯示引擎 140 直譯上述命令程式並執行命令。上述命令程式是以 Java 描述語言寫成的。並且，上述命令程式可能以其他語言寫成，例如 Visual Basic 描述語言。

上述標記文件之命令程式將以使得命令程式具有至少一庫記 (cookie) 產生命令程式、一庫記 (cookie) 參考命令

程式、或一庫記(cookie)刪除命令程式之方式寫成。上述庫記(cookie)產生命令程式指示以庫記(cookie)的形式儲存目前文件上的預定資訊於資料儲存單元 150。上述庫記(cookie)參考命令程式指示藉由參考所儲存之庫記(cookie)取得先前儲存之預定資訊。上述庫記(cookie)刪除命令程式指示刪除包含預定資訊之庫記(cookie)。上述命令程式是在標記文件寫成時由內容作者所寫成的。

現在將說明一個以可定義為互動式數位多功能碟片(DVDs)之標記語言之 DVD-HTML 第 1.0 版寫成，並且寫在標記文件之頭部(head part)之命令程式之例子。

```
<?xml version = "1.0" encoding="UTF-8"?>

<!DOCTYPE html PUBLIC "-//DVD//DTD XHTML DVD-HTML
1.0//EN" "http://www.dvdforum.org/envideo/dtd/dvdhtml-1-0.dtd">

<html>

  <head>

    <title>Embodiment</title>

    <meta name="diskid" content="disk.1"/>

    <meta name="contentid" content="3AE86B20-7BE8-11D1-
ABE6-
00A0C905F375"/>

    <script type= text/ecmascript>

      var playstate // a variable for storing the reproducing state of
DVD
```

video embedded in the current page

```
var parental_level // a variable for storing a parental level set to  
the current reproducing apparatus
```

```
playstate = interactiveDVD.PlayState
```

```
parental_level = interactiveDVD.ParentalLevel
```

```
</script>
```

```
<script type = "text/ecmascript" src = "cookie.js">
```

```
// To reduce the size of a document, by externally referring to  
functions setCookie(), getCookie(), delCookie()
```

```
</script>
```

```
<script type = "text/ecmascript">
```

```
// To store needed information
```

```
setCookie("parental_level", parental_level, "permanent",  
"/dvd_enav", "dvd:")
```

```
setCookie("play_state", playstate)
```

```
// To obtain needed information
```

```
getCookie("user_input", "dvd:") // An example for obtaining a  
user
```

```
input value stored in the previous page
```

```
getCookie("form_1") // An example for referring to the contents  
stored in the first space of the previous page
```

```
// To delete stored information

delCookie("form_2","dvd:") // An example for deleting the
contents stored in the second space of the previous page

// -->

</script>

</head>

<body>

...

</body>

</html>
```

上述實施例之命令程式是以 ECMA 描述寫成的。

於上述標記文件之頭部，將內容識別資訊"contentid"定義為"3AE86B20-7BE8-11D1-ABE6-00A0C905F375"。並且，當數位內容由複數個碟片所組成時將指示上述碟片標籤號碼之資訊"diskid"定義為"disk.1"，其表示上述碟片是此數位內容之第一碟片。上述內容識別資訊是用以表示一特定影音節目或一特定遊戲節目之資訊。內容識別資訊可能如上所述以標記文件定義，並可能被寫入內容儲存媒體 110 之一預定區域。

"playstate"是一個用以儲存目前網頁(標記文件)所嵌入之數位多功能碟片(DVD)影音之一再生狀態(亦即再生、暫停、停止等等)之系統變數，而"parental_level"則是一個用以儲存設定到目前再生裝置之限制等級(parental_level)之變數。上述限制等級(parental_level)是表示一個設定到

再生裝置以避免再生不適合小孩或青少年之影音節目之系統變數之資訊，或表示允許觀賞上述數位多功能碟片(DVD)影音之數位內容之年齡之資訊。例如，NC-17 表示允許觀賞數位內容之年齡為 17 歲。

名為播放狀態(playstate)及限制等級(parental_level)之變數分別由解碼器 130 接收 InteractiveDVD.PlayState 及 InteractiveDVD.ParentalLevel 之屬性值並儲存此屬性值作為個別的變數值。應用程式介面(application program interface, API)是一組用以連結數位多功能碟片(DVD)影音節目與標記文件之函數，並且應用程式介面(API)可區分為三種類型：“方法”、“屬性”、以及“事件”。應用程式介面(API)之一例子是一種定義於 InterActual 的應用程式介面規格之應用程式介面(API)。於本發明之一觀點，將參考上述 InterActual 之應用程式介面(API)作為程式介面。

於本發明之一觀點，將會包括三程式：庫記(cookie)產生命令程式、庫記(cookie)參考命令程式、以及庫記(cookie)刪除命令程式。

首先，庫記(cookie)產生命令程式部分將利用“setCookie”函數產生一庫記(cookie)。在上述庫記(cookie)之元素當中，“parental_level”及限制等級(parental_level)分別對應於要儲存在資料儲存單元 150 之標的資訊(例如系統變數上的資訊)之名稱與值。

“永久”(“permanent”)資訊表示將儲存所產生之庫記(cookie)資訊於資料儲存單元 150 之非揮發性資料儲存部分 151。亦即，上述資訊是測定要儲存所產生之庫記(cookie)

資訊於何處之屬性資訊(attribute information)之一例子。若無“永久”(“permanent”)資訊，則將儲存所產生之庫記(cookie)資訊於揮發性資料儲存部分 153。

若關閉之後再開啓內容再生裝置 100，或者若儲存數位內容於複數個碟片且在由內容再生裝置 100 移除目前碟片之後放置另一碟片於其中，則將新標記文件中要再度使用之資訊以庫記(cookie)資訊的形式儲存於非揮發性資料儲存部分 151。

庫記(cookie)屬性資訊可能以除了利用出現“永久”(“permanent”)資訊之方法以外的其他方法來表示。例如，可能使用表示庫記(cookie)資訊持續期間之日期資訊作為庫記(cookie)儲存屬性資訊。亦即，若上述日期資訊相較於目前日期為一未來的日期，則儲存上述庫記(cookie)資訊於非揮發性資料儲存部分 151。因此，在一預定期間之後，將刪除上述庫記(cookie)資訊。於另一方法，若無期間資訊，則當瀏覽器表示結束標記文件時可能刪除庫記(cookie)資訊。

儲存於資料儲存單元 150 之庫記(cookie)資訊可能更包括用以識別庫記(cookie)資訊之內容識別資訊。參考已納入庫記(cookie)資訊之內容識別資訊能夠更精確地搜尋所需之庫記(cookie)資訊。

對於將內容識別資訊納入庫記(cookie)資訊之方法，類似習知方法，可能儲存內容識別資訊作為庫記(cookie)資訊具有名稱="值"之部分當中的 content_ID="content_ID 之值"。內容識別資訊將儲存作為庫記(cookie)資訊之元

素。爲了能夠參考內容識別資訊而更精確地搜尋庫記(cookie)資訊，因此可能儲存內容識別資訊作爲強制性資訊(mandatory information)或屬性值。包含儲存作爲強制性資訊之內容識別資訊之庫記(cookie)具有不同於習知庫記(cookie)之格式。同時，儲存作爲屬性值之內容識別資訊是隨意的，所以包含儲存作爲屬性值之內容識別資訊之庫記(cookie)可能具有與習知庫記(cookie)實質上相同的格式。

除了從標記文件之頭部以外，也可能從內容儲存媒體 110 之任意區域取回內容識別資訊。

“/dvd_enav”是表示路徑之資訊，並且用以命名一個可有效地使用所儲存之資訊之網域(上述再生裝置)之路徑。若所儲存之資訊對應於一有效的網域，則目前的標的文件之路徑名稱將與儲存於資料儲存單元 150 之路徑屬性作比較。若上述路徑名稱符合上述路徑屬性，則其測定結果爲所儲存之資訊是有效的。路徑”/samsung”可能被認爲是一個與包含相同字串之”/samsungelectronics”或”/samsung/index.html”相符之路徑。並且，只有具有與路徑屬性確實相同的文字之路徑可被定義爲同一路徑。

庫記(cookie)參考命令程式藉由”getCookie”函數搜尋儲存複數個庫記(cookies)之資料儲存單元 150，以求取一個所需之庫記(cookie)，並取得所需之標的資訊之值。利用標的資訊名稱”user_input”作爲一關鍵值，顯示引擎 140 之描述直譯器 147 搜尋儲存複數個庫記(cookies)之資料儲存單元 150，以求取具有一網域名稱”dvd:”之資訊之庫記

(cookies)，然後搜尋具有與目前標記文件路徑相同的路徑資訊之庫記(cookie)。在那些庫記(cookie)當中，描述直譯器 147 搜尋一個具有標的資訊名稱”user_input”之庫記(cookie)，並取得此庫記(cookie)之標的資訊值”user_input”。

如上所述，當進一步將內容識別資訊納入庫記(cookie)資訊時，除了搜尋具有相同網域名稱或相同路徑資訊之庫記(cookie)以外，可能單獨利用內容識別資訊來搜尋所需之庫記(cookie)。或者，可能為了相同目的定義進一步包括內容識別資訊之 getCookie 函數。

庫記(cookie)刪除命令程式藉由”delCookie”函數搜尋儲存複數個庫記(cookies)之資料儲存單元 150，以求取所需之庫記(cookie)並刪除此所需之庫記(cookie)。利用標的資訊名稱”form_2”作為一關鍵值，顯示引擎 140 之描述直譯器 147 搜尋儲存複數個庫記(cookies)之資料儲存單元 150，求取具有網域名稱”dvd:”之庫記(cookies)，然後搜尋具有與目前標記文件路徑相同的路徑資訊之庫記(cookies)。在那些庫記(cookies)當中，描述直譯器 147 刪除具有標的資訊名稱”form_2”之庫記(cookies)。

如上所述，當進一步將內容識別資訊納入庫記(cookie)資訊時，可能定義 delCookie 函數以便在具有此內容識別資訊之庫記(cookie)當中刪除預定庫記(cookie)資訊。

同時，於本發明之一觀點，有關頭部所說明之程式 <script type=“text/ecmascript” src=“cookie.js”>的部分，將函數”setCookie”、”getCookie”、以及”delCookie”儲存為程

式外部檔案，亦即儲存於數位內容儲存媒體 110。當執行命令程式時顯示引擎 140 將參考上述函數。藉由參考程式外部函數可減少標記文件的大小。如第 3 圖所示，檔案”cookie.js”位於 DVD_ENAV 目錄，而這檔案是一個用以定義那些函數之檔案之例子。並且，可能定義上述函數於標記文件。

其次，讀取單元 120 從數位內容儲存媒體 110 讀取資料，並輸出音頻/視頻(AV)資料至解碼器 130，且輸出包括與互動功能有關之標記文件之資料至顯示引擎 140。

可能經由網路 170 傳送音頻/視頻(AV)資料或標記文件及其他資料。若經由網路 170 傳送線上遊戲之內容，則網路存取單元 180 將接收上述內容，並輸出音頻/視頻(AV)資料至解碼器 130，且輸出標記文件及其他資料至顯示引擎 140。

解碼器 130 接收並解碼音頻/視頻(AV)資料。例如，解碼以 MPEG 方法所編碼之視頻資料或者解碼以 MPEG 或 AC3 方法所編碼之音頻資料。

顯示引擎 140 接收標記文件及其他資料，並根據包含於標記文件之命令程式來控制資料儲存單元 150。並且，顯示引擎 140 從使用者接收所輸入之使用者操作(user operation, UOP)且執行互動式函數。上述使用者操作(UOP)包括例如使用者經由遙控器所輸入之有關再生之命令，如播放、暫停、以及停止，與有關當再生互動式數位內容時所需輸入之導引鍵之命令。在一顯示器裝置上，將再生音頻/視頻(AV)資料之螢幕嵌入經由瀏覽器顯示給使用者之

標記文件。

根據用以直譯及執行包含於標記文件之命令程式之顯示引擎 140 之控制，資料儲存單元 150 儲存所產生之庫記(cookie)資訊，並輸出此庫記(cookie)資訊至顯示引擎 140，或刪除此庫記(cookie)資訊。資料儲存單元 150 具有非揮發性資料儲存部分 151 及揮發性資料儲存部分 153。如上所述，若關閉之後再開啓內容再生裝置 100，或者若儲存內容於複數個碟片並從再生裝置 100 移除目前碟片然後放置另一碟片於其中，則根據顯示引擎 140 之控制將標記文件中應再使用之資訊以庫記(cookie)資訊的形式儲存於非揮發性資料儲存部分 151。藉由庫記(cookie)產生命令程式之庫記(cookie)儲存屬性資訊來測定所產生之庫記(cookie)資訊將儲存於非揮發性資料儲存部分 151 抑或揮發性資料儲存部分 153。例如，若上述庫記(cookie)儲存屬性資訊是”永久”(”permanent”)，則儲存所產生之庫記(cookie)資訊於非揮發性資料儲存部分 151。爲了相同目的可能使用表示庫記(cookie)資訊之持續期間之日期資訊，來取代使用表示庫記(cookie)儲存屬性資訊之上述資訊永久”(”permanent”)。

儲存於資料儲存單元 150 之庫記(cookie)資訊可能更包括用以識別此庫記(cookie)資訊之內容識別資訊。參考已納入庫記(cookie)資訊之內容識別資訊能夠更精確地搜尋所需之庫記(cookie)資訊。

顯示引擎 140 直譯及執行庫記(cookie)參考命令程式並搜尋儲存於非揮發性資料儲存部分 151 或揮發性資料儲

存部分 153 之庫記(cookie)資訊，以讀取預定標的資訊。

顯示引擎 140 直譯及執行庫記(cookie)刪除命令程式並搜尋非揮發性資料儲存部分 151 或揮發性資料儲存部分 153，以求取庫記(cookie)刪除命令程式指示刪除之庫記(cookie)資訊並刪除包含預定標的資訊之庫記(cookie)資訊。

第 2 圖是第 1 圖所示之顯示引擎 140 之詳細結構之方塊圖。顯示引擎 140 包括分析器 141、文件物件模型(DOM)樹形成單元 143、顯示方法測定單元 145、描述直譯器 147、以及布局格式器 149。

首先，分析器 141 包括超文字標記語言(HTML)分析器 141a 及串接樣式表(cascading style sheet, CSS)分析器 141b。當輸入超文字標記語言(HTML)標記文件時，超文字標記語言(HTML)分析器 141a 將驗證上述文件是否遵循超文字標記語言(HTML)語法。

串接樣式表(CSS)分析器 141b 將驗證上述標記文件是否遵循顏色及字型之顯示規則。

文件物件模型(DOM)樹形成單元 143 使上述標記文件結構化。亦即，文件物件模型(DOM)樹形成單元 143 將上述標記文件區分為頭部及體部(body part)，並將頭部再區分為標題及標籤部分，且藉此使上述標記文件成為樹狀格式因而結構化資料。經由文件物件模型(DOM)樹形成單元 143 之結構化處理，也可取出命令程式。

顯示方法測定單元 145 測定包括顏色及字型之顯示方法。

描述直譯器 147 接收由文件物件模型(DOM)樹形成單元 143 所取出之命令程式，並產生一庫記(cookie)，且儲存此庫記(cookie)於資料儲存單元 150，參考所儲存之庫記(cookie)，或刪除所儲存之庫記(cookie)。描述直譯器 147 藉此執行用以控制資料儲存單元 150 之操作。

布局格式器 149 根據標記文件之每一標籤所表示之布局資訊來測定螢幕之布局格式並輸出上述格式至混頻器 160。

參照附圖，現在將說明根據本發明之一觀點之內容再生方法。

第 4 圖是根據本發明之一觀點執行於內容再生裝置之內容再生方法之流程圖。

於操作 310，讀取單元 120 讀取儲存於數位內容儲存媒體 110 之標記文件並將其輸入分析器 141，或者網路存取單元 180 將經由網路 170 所傳送之標記文件輸入分析器 141。

於操作 320，分析器 141 驗證上述標記文件是否遵循標記語言之語法與顏色及字型之顯示規則。

於操作 330，文件物件模型(DOM)樹形成單元 143 直譯上述標記文件之結構並取出命令程式，以控制資料儲存單元 150。

於操作 340，描述直譯器 147 接收由文件物件模型(DOM)樹形成單元 143 所取出之命令程式，產生庫記(cookie)，並儲存此庫記(cookie)於資料儲存單元 150，參考所儲存之庫記(cookies)，或刪除此庫記(cookie)，以控制

資料儲存單元 150。

第 5 圖是第 4 圖所示之操作 340 之流程圖，其中的命令程式是庫記(cookie)產生命令程式。

於操作 341，描述直譯器 147 產生包含要儲存之標的資訊之庫記(cookie)資訊。如上所述，上述庫記(cookie)資訊包括用以定義有效再生裝置之資訊、用以表示可有效地使用上述標的資訊之標記文件路徑之資訊、以及上述標的資訊。並且，上述標的資訊是由用以識別上述標的資訊之名稱以及上述標的資訊之值所構成之一對。並且，所產生之庫記(cookie)資訊可能也包括定義上述庫記(cookie)資訊之有效持續期間之期間資訊。如上所述，庫記(cookie)資訊可能更包括用以識別此庫記(cookie)資訊之內容識別資訊。參考已納入庫記(cookie)資訊之內容識別資訊能夠更精確地搜尋所需之庫記(cookie)資訊。

在操作 341 之後，於操作 342，描述直譯器 147 測定所產生之庫記(cookie)資訊是否要儲存於非揮發性資料儲存部分 151。根據庫記(cookie)產生命令程式之庫記(cookie)儲存屬性資訊，描述直譯器 147 測定將庫記(cookie)資訊儲存於非揮發性資料儲存部分 151 抑或揮發性資料儲存部分 153。

於操作 343，描述直譯器 147 儲存所產生之庫記(cookie)資訊於資料儲存單元 150。若庫記(cookie)產生命令程式之庫記(cookie)儲存屬性資訊指示非揮發性資料儲存部分 151 儲存庫記(cookie)資訊，則於操作 343a 將庫記(cookie)資訊儲存於非揮發性資料儲存部分 151。

若庫記(cookie)產生命令程式之庫記(cookie)儲存屬性資訊指示揮發性資料儲存部分 153 儲存庫記(cookie)資訊，則於操作 343b 將庫記(cookie)資訊儲存於揮發性資料儲存部分 153。

第 6 圖是第 4 圖所示之操作 340 之另一觀點之流程圖。

首先於操作 344，根據庫記(cookie)參考命令程式之說明，描述直譯器 147 搜尋儲存複數個庫記(cookies)之資料儲存單元 150，以求取所需之庫記(cookie)資訊。

操作 344 包括下列子操作。於操作 344a，描述直譯器 147 接收庫記(cookie)參考命令程式所要求之標的資訊名稱。

於操作 344b，描述直譯器 147 搜尋儲存複數個庫記(cookie)資訊項之資料儲存單元 150，以求取具有與庫記(cookie)參考命令程式相同的用以定義有效再生裝置之資訊之庫記(cookie)資訊項。

於操作 344c，在上述複數個具有相同的用以定義有效再生裝置之資訊之庫記(cookie)資訊項當中，描述直譯器 147 搜尋具有與上述命令程式相同的用以表示標記文件路徑之資訊之庫記(cookie)資訊項。

於操作 345，在具有與上述命令程式相同的用以定義有效再生裝置之資訊以及相同的用以表示路徑之資訊之上述庫記(cookie)資訊項當中，描述直譯器 147 搜尋具有與上述命令程式相同的標的資訊名稱之庫記(cookie)資訊項，並取出對應於此庫記(cookie)資訊項之標的資訊值。

並且，當庫記(cookie)參考命令程式未記載標的資訊名稱時，將可能由複數個具有相同的用以定義有效再生裝置之資訊以及相同的用以表示路徑之資訊之庫記(cookie)資訊項當中取出複數個標的資訊值。

雖然圖中未繪示，但是當庫記(cookie)資訊更包括內容識別資訊時，可能定義用以在複數個具有預定內容識別資訊之所儲存庫記(cookie)資訊項當中取得標的資訊值之庫記(cookie)參考命令程式。

當經由網路 170 從一遠端伺服器取回標的資訊值時，將傳送具有預定內容識別資訊之庫記(cookie)資訊至此遠端伺服器。上述遠端伺服器傳送與所接收之庫記(cookie)資訊之預定內容識別資訊相對應之標的資訊值以及標的資訊名稱至本發明所述之內容再生裝置 100。

第 7 圖是第 4 圖所示之操作 340 之又另一觀點之流程圖，其中的命令程式是庫記(cookie)刪除命令程式。

於操作 347，描述直譯器 147 搜尋儲存複數個庫記(cookie)資訊項之資料儲存單元 150，以求取對應於庫記(cookie)刪除命令程式表示將予以刪除之庫記(cookie)資訊之庫記(cookie)資訊項。

操作 347 包括下列子操作。

於操作 347a，描述直譯器 147 接收根據庫記(cookie)刪除命令程式將要刪除之標的資訊之名稱。

於操作 347b，描述直譯器 147 搜尋儲存複數個庫記(cookie)資訊項之資料儲存單元 150，以求取具有與上述命令程式相同的用以定義有效再生裝置之資訊之庫記(cookie)

資訊項。

於操作 347c，描述直譯器 147 搜尋複數個具有相同的用以定義有效再生裝置之資訊之庫記(cookie)資訊項，以求取具有與上述命令程式相同的用以表示標記文件路徑之資訊之庫記(cookie)資訊項。

於操作 348，描述直譯器 147 搜尋具有與上述命令程式相同的標的資訊名稱之庫記(cookie)資訊項，並於資料儲存單元 150 之中刪除此庫記(cookie)資訊項。

雖然圖中未繪示，但是當庫記(cookie)資訊更包括內容識別資訊時，可能定義用以在複數個具有預定內容識別資訊之所儲存庫記(cookie)資訊項當中刪除預定庫記(cookie)資訊之庫記(cookie)刪除命令程式。

第 8 圖是根據本發明之另一觀點執行於內容再生裝置 100 之內容再生方法之流程圖。

於操作 410，內容再生裝置 100 首次接收包含內容識別資訊之標記文件。上述標記文件可能儲存於數位內容儲存媒體 110，或可能經由網路 170 傳送。上述首次輸入之標記文件是在開啓內容再生裝置 100 之後或在放置新碟片之後首先輸入之標記文件。

於操作 420，上述首次接收標記文件之內容再生裝置 100 搜尋儲存複數個庫記(cookie)資訊項之非揮發性資料儲存部分 151，以求取具有與上述標記文件相同的內容識別資訊之庫記(cookie)資訊項。除了從標記文件以外，可能從內容儲存媒體 110 之任意區域取回內容識別資訊。

於操作 430，內容再生裝置 100 由非揮發性資料儲存

部分 151 所搜尋之庫記(cookie)資訊讀取預定標的資訊，並且啓動內容再生裝置 100。

於操作 440，內容再生裝置 100 測定是否要求另一標記文件。若要求另一標記文件，則執行第 4 圖所示之操作 310，然後執行操作 320 至操作 340。若不要求另一標記文件，則結束此方法。

可能以位於電腦可讀記錄媒體上且電腦能夠讀取之程式碼來實施本發明。上述電腦可讀記錄媒體包括各種用以儲存電腦可讀資料之記錄裝置。上述電腦可讀記錄媒體包括如磁性儲存媒體(例如唯讀記憶體、軟碟、硬碟等等)、光學可讀媒體(例如 CD-ROMs、DVDs 等等)以及載波(例如在網際網路上的傳輸)之儲存媒體。同樣地，能夠儲存電腦可讀記錄媒體於經由網路連接之電腦系統並以分散模式執行。

如上所述，根據本發明之一觀點之內容再生裝置與方法，以及其所使用之資訊儲存媒體，可假定內容再生裝置爲一網域，並且藉由使用庫記(cookies)可將目前標記文件上的預定資訊儲存於預定網域之資料儲存單元。當改變標記文件時，藉由參考所儲存之庫記(cookies)可讀取所需之資訊因而不需要再定義瀏覽器。並且，能夠在標記文件之間傳送資訊及 / 或分享系統參數而不致使中央處理器(CPU)負載沈重。

雖然本發明已經以其較佳實施例揭露如上，然其並非用以限定本發明，任何熟習此技藝者，在不脫離本發明之原理及精神的情況下，當可作些許之更動與潤飾，因此

本發明之權利保護範圍當視後附之申請專利範圍所界定者為準。

圖式簡單說明

第 1 圖是根據本發明之一觀點之內容再生裝置之方塊圖。

第 2 圖是第 1 圖所示之顯示引擎之詳細結構之方塊圖。

第 3 圖是根據本發明之內容儲存媒體所儲存之資料之目錄結構圖。

第 4 圖是根據本發明之一觀點之內容再生方法之流程圖。

第 5 圖是執行第 4 圖所取出之命令程式之一觀點之流程圖。

第 6 圖是執行第 4 圖所取出之命令程式之另一觀點之流程圖。

第 7 圖是執行第 4 圖所取出之命令程式之又另一觀點之流程圖。

第 8 圖是根據本發明之內容再生方法之另一觀點之流程圖。

圖式標記說明

- 100 內容再生裝置
- 110 內容儲存媒體
- 120 讀取單元
- 130 解碼器
- 140 顯示引擎
- 141 分析器

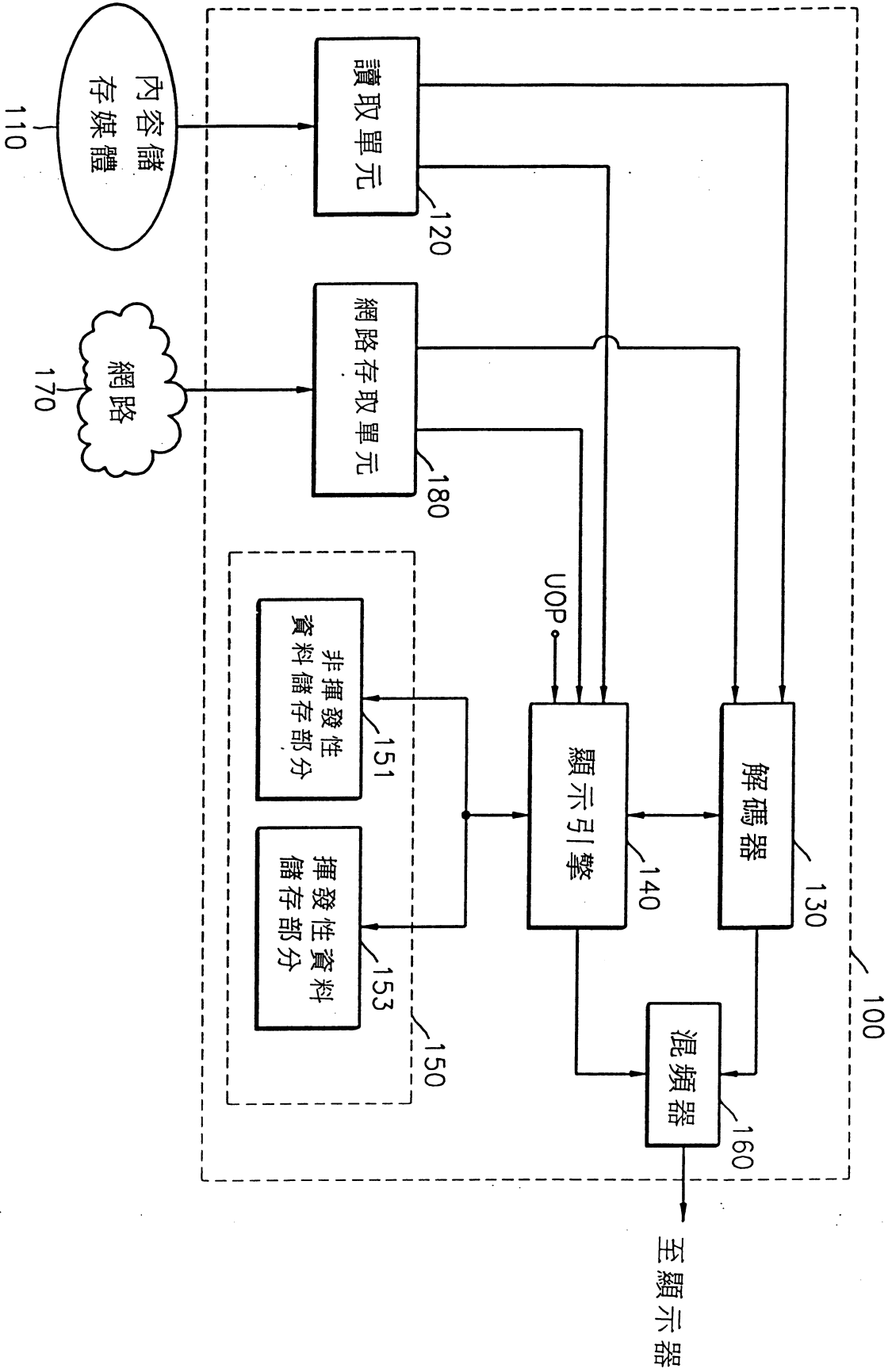
- 141a 超文字標記語言(HTML)分析器
- 141b 串接樣式表(CSS)分析器
- 143 文件物件模型(DOM)樹形成單元
- 145 顯示方法測定單元
- 147 描述直譯器
- 149 布局格式器
- 150 資料儲存單元
- 151 非揮發性資料儲存部分
- 153 揮發性資料儲存部分
- 160 混頻器
- 170 網路
- 180 網路存取單元

伍、中文發明摘要：

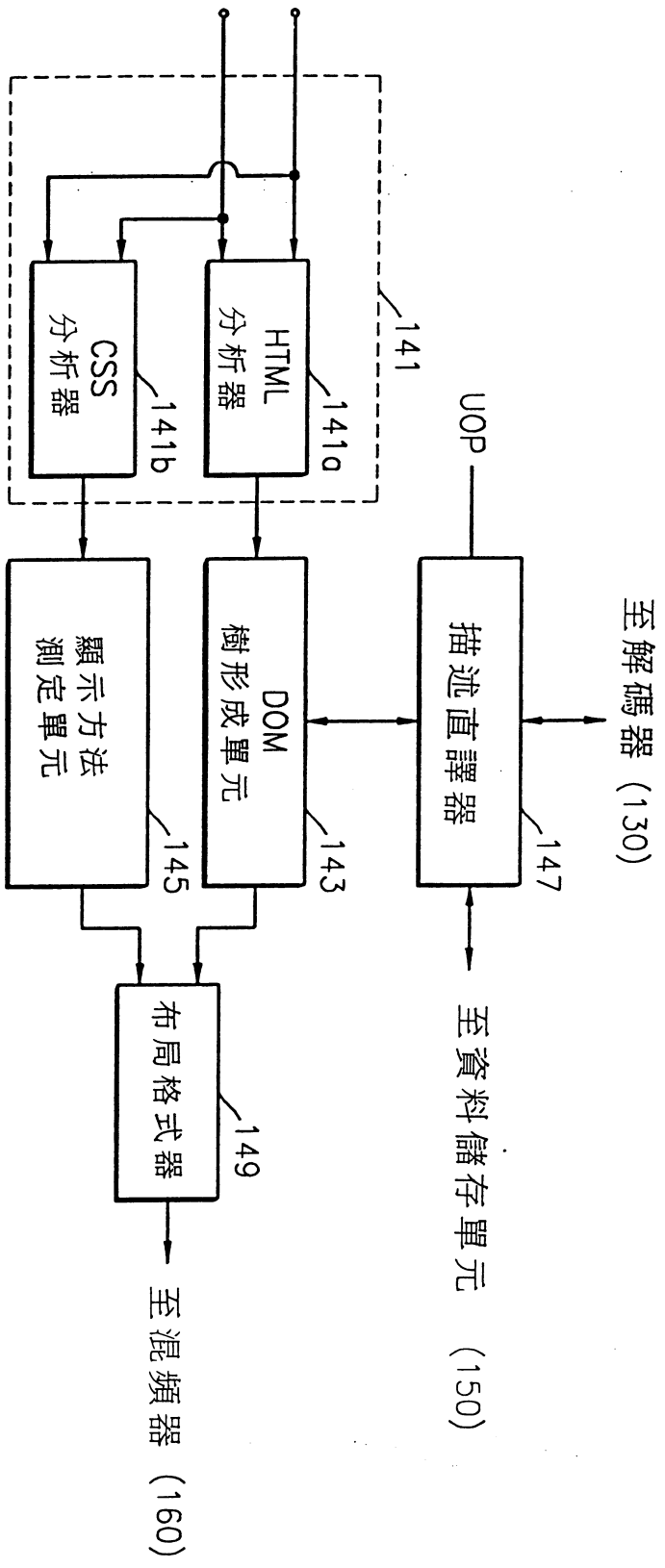
本發明提供一種內容再生裝置(content reproducing apparatus)與方法，其能夠在標記文件(markup documents)之間傳送資訊及/或分享系統參數而不致使中央處理器(central processing unit, CPU)負載沈重，且不需要定義新的瀏覽器(browser)，以及一種具有其所使用之電腦程式之資訊儲存媒體(information storage medium)。上述內容再生裝置包括一個儲存及/或讀取資料之資料儲存單元以及一個根據包含於所輸入之標記文件之命令程式(command program)來控制上述資料儲存單元之顯示引擎(presentation engine)。

陸、英文發明摘要：

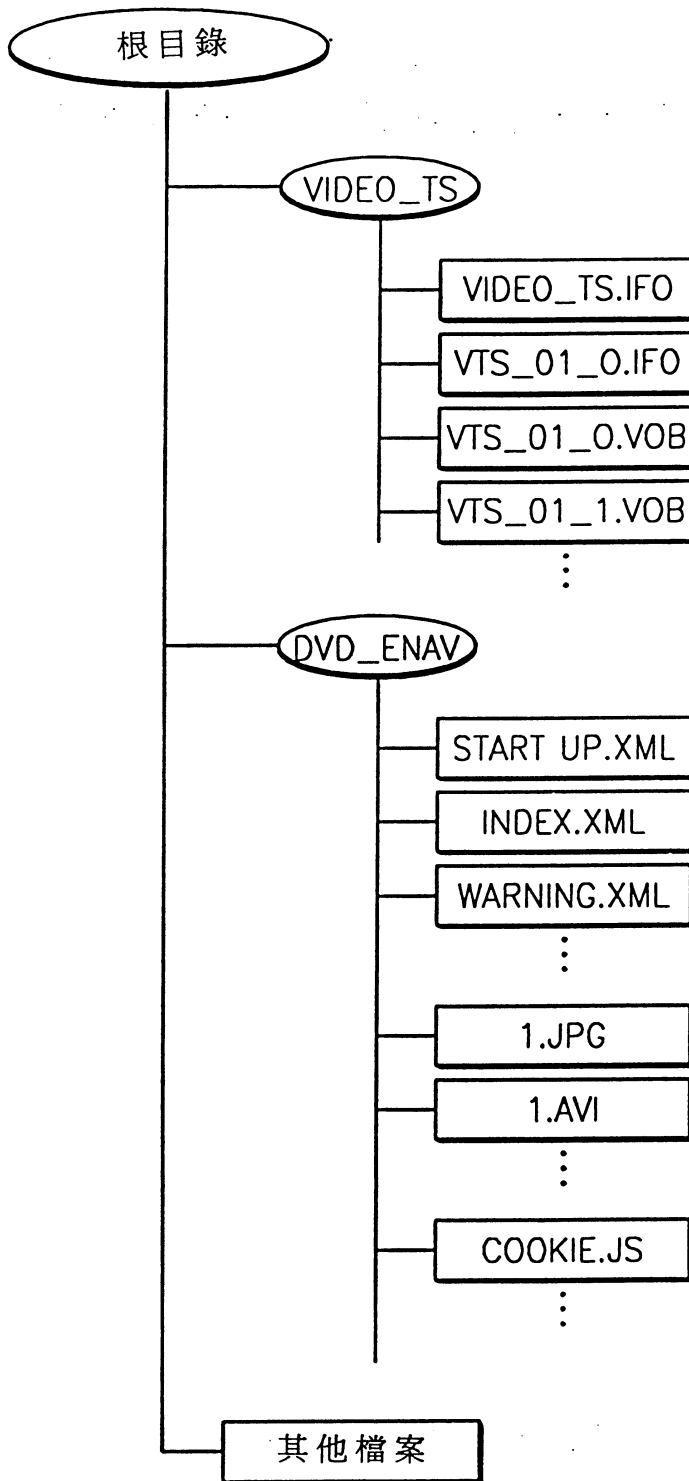
A content reproducing apparatus and method in which transferring of information and/or sharing system parameters between markup documents are enabled without heavily loading a central processing unit, and there is no need to define a new browser, and an information storage medium having a computer program therefor are provided. The content reproducing apparatus includes a data storage unit storing and/or reading data and a presentation engine controlling the data storage unit according to a command program contained in an input markup document.



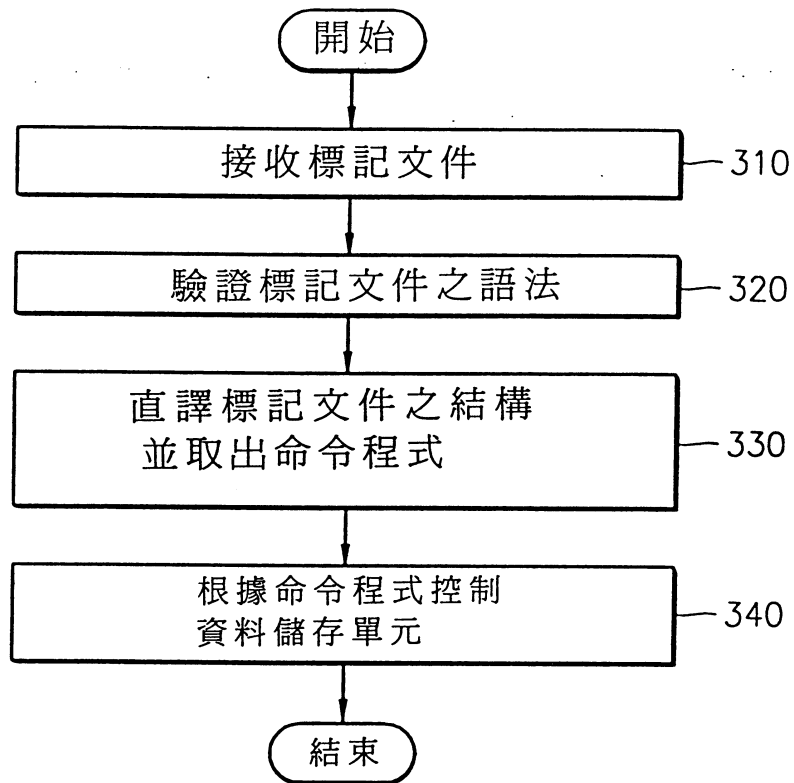
第 1 圖



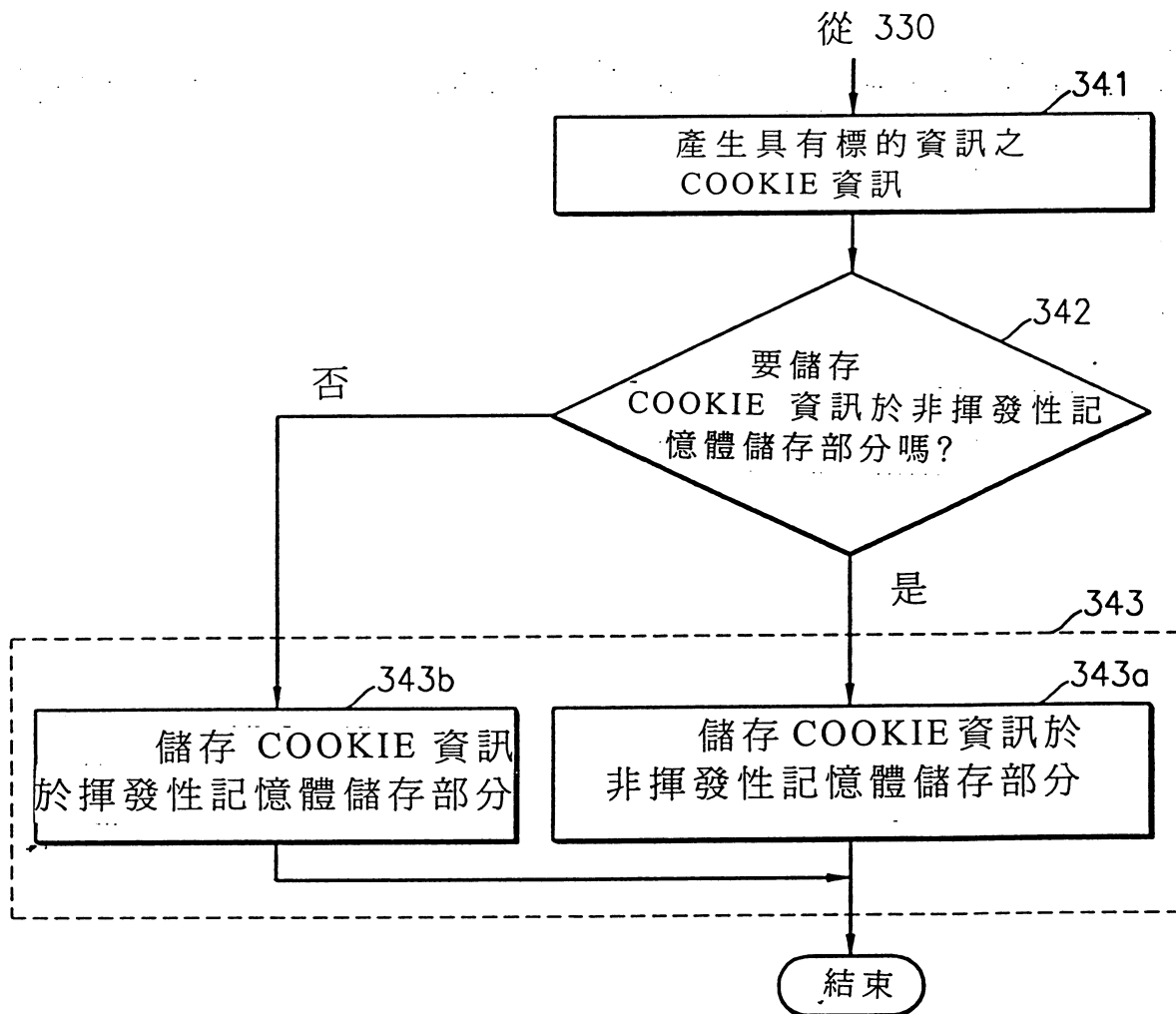
第 2 圖



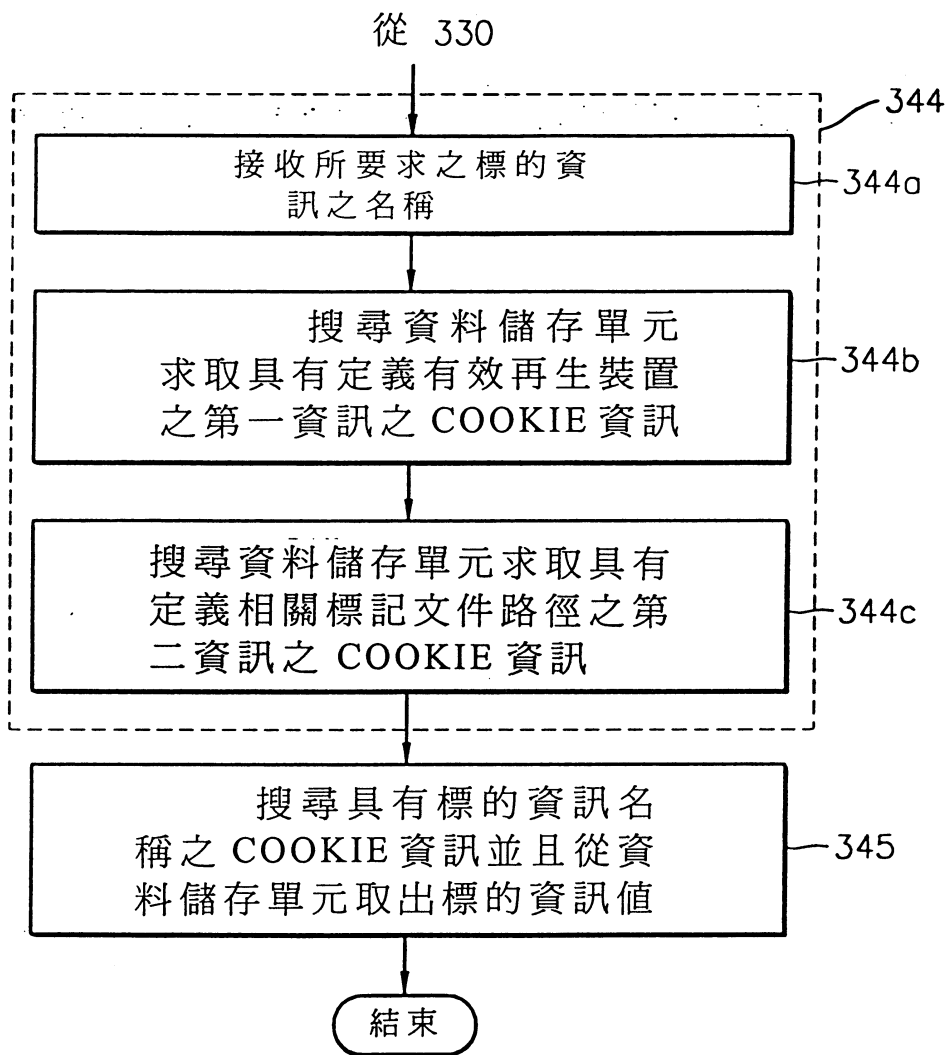
第 3 圖



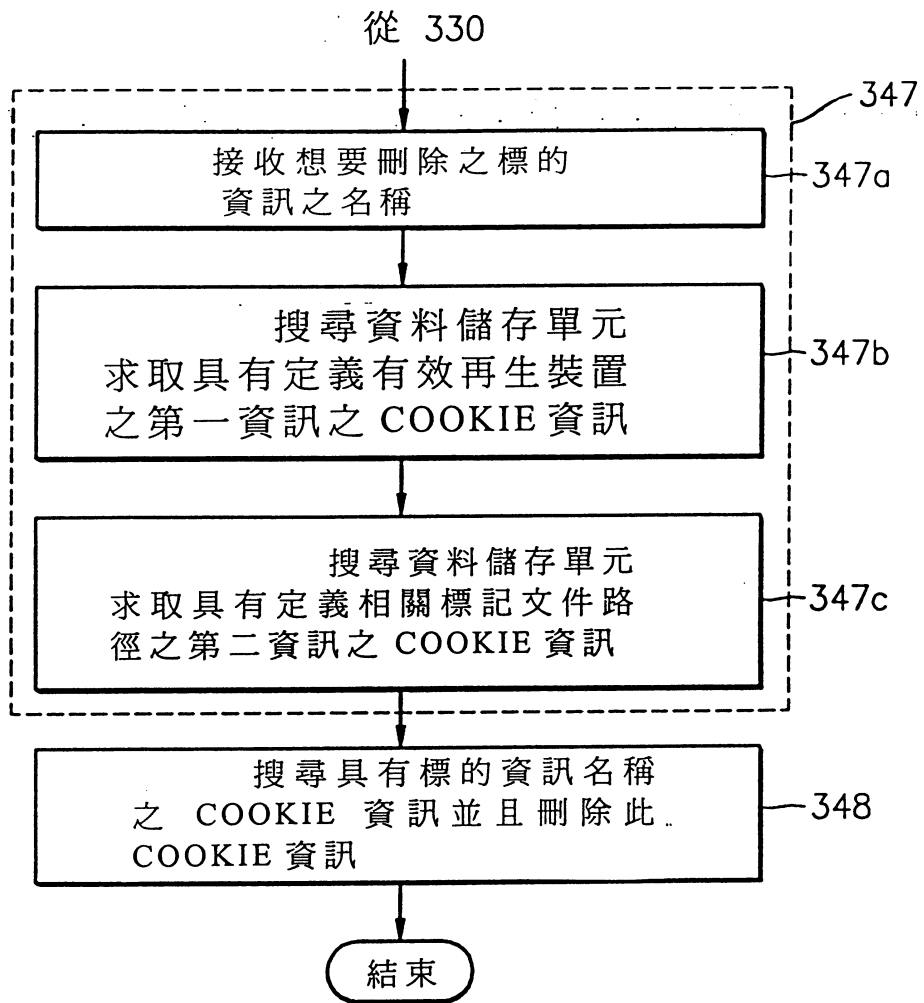
第 4 圖



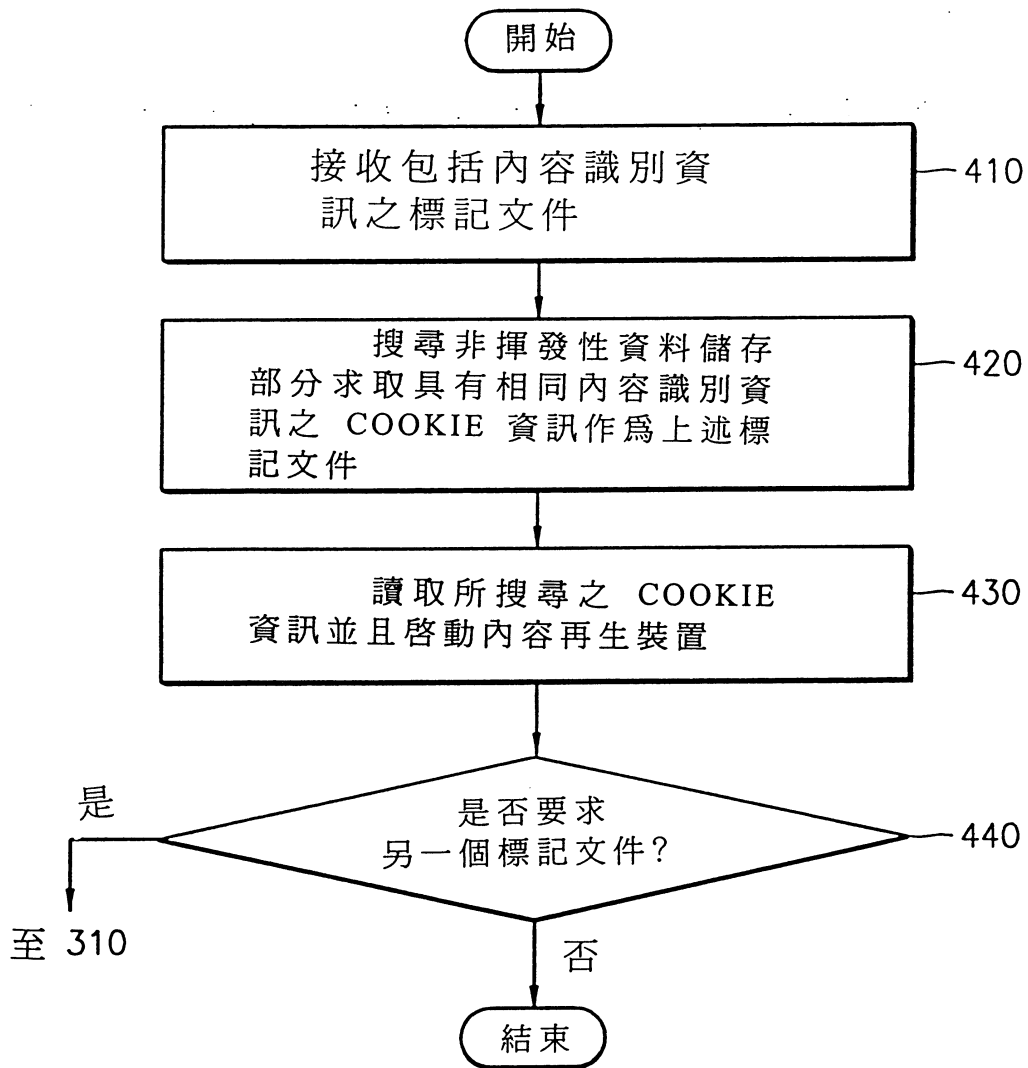
第 5 圖



第 6 圖



第 7 圖



第 8 圖

柒、指定代表圖：

(一)本案指定代表圖為：第（ 1 ）圖。

(二)本代表圖之元件代表符號簡單說明：

100：內容再生裝置 110：內容儲存媒體
120：讀取單元 130：解碼器
140：顯示引擎 150：資料儲存單元
151：非揮發性資料儲存部分
153：揮發性資料儲存部分 160：混頻器
170：網路 180：網路存取單元

捌、本案若有化學式時，請揭示最能顯示發明特徵的化學式：

96. 4. 12 日修(更)正替換頁

拾、申請專利範圍：

1. 一種內容再生裝置，該裝置包括：

一資料儲存單元，用以儲存及 / 或讀取資料；以及

一顯示引擎，根據包含於一輸入標記文件之一命令程式來控制該資料儲存單元，

其中該顯示引擎包括：

一分析器，用以驗證該標記文件之語法；

一文件物件模型(DOM)樹形成單元，用以由該分析器接收該標記文件，並直譯該文件之結構，且取出該命令程式；以及

一直譯器，用以由該文件物件模型(DOM)樹形成單元接收所取出之該命令程式並控制該資料儲存單元。

2. 如申請專利範圍第 1 項所述之內容再生裝置，其中該命令程式是以一描述語言寫成的。

3. 一種內容再生裝置，該裝置包括：

一資料儲存單元，用以儲存及 / 或讀取資料；以及

一顯示引擎，根據包含於一輸入標記文件之一命令程式來控制該資料儲存單元，其中根據該命令程式，該顯示引擎產生包含預定標的資訊之庫記(cookie)資訊並儲存該庫記(cookie)資訊於該資料儲存單元。

4. 如申請專利範圍第 3 項所述之內容再生裝置，其中該資料儲存單元包括一非揮發性資料儲存部分及一揮發性資料儲存部分，而根據該命令程式之庫記(cookie)儲存屬性資訊，該顯示引擎儲存該庫記(cookie)資訊於該非揮發性資料儲存部分及該揮發性資料儲存部分其中之一。



5.如申請專利範圍第 3 項所述之內容再生裝置，其中該顯示引擎將內容識別資訊納入該庫記(cookie)資訊並儲存該庫記(cookie)資訊於該資料儲存單元。

6.如申請專利範圍第 5 項所述之內容再生裝置，其中該顯示引擎搜尋該資料儲存單元求取具有與所輸入之該內容識別資訊相同之內容識別資訊之庫記(cookie)資訊，並讀取該庫記(cookie)資訊。

7.如申請專利範圍第 3 項所述之內容再生裝置，該裝置更包括：

一解碼器，用以解碼所讀取之一內容，

其中該命令程式是一種指示由該解碼器取得預定標的資訊，並指示產生包含該預定標的資訊之庫記(cookie)資訊，且指示儲存所產生之該庫記(cookie)資訊於該資料儲存單元之命令程式。

8.如申請專利範圍第 3 項所述之內容再生裝置，其中該命令程式是一種指示產生包含預定標的資訊之庫記(cookie)資訊，並指示儲存所產生之該庫記(cookie)資訊於該資料儲存單元之命令程式。

9.如申請專利範圍第 3 項所述之內容再生裝置，其中該顯示引擎從一使用者接收資料，而該命令程式是一種指示產生包含來自該使用者之該輸入資料當中的預定標的資訊之庫記(cookie)資訊，並指示儲存所產生之該庫記(cookie)資訊於該資料儲存單元之命令程式。

10.一種內容再生裝置，該裝置包括：

一資料儲存單元，用以儲存及/或讀取資料；以及



一顯示引擎，根據包含於一輸入標記文件之一命令程式來控制該資料儲存單元，其中該命令程式包括一庫記(cookie)參考命令程式，而根據該庫記(cookie)參考命令程式，該顯示引擎搜尋該資料儲存單元求取至少一個庫記(cookie)資訊項，並從該至少一個庫記(cookie)資訊項取出預定標的資訊。

11.一種內容再生裝置，該裝置包括：

一資料儲存單元，用以儲存及/或讀取資料；以及

一顯示引擎，根據包含於一輸入標記文件之一命令程式來控制該資料儲存單元，其中該命令程式包括一庫記(cookie)刪除命令程式，而根據該庫記(cookie)刪除命令程式，該顯示引擎搜尋該資料儲存單元求取至少一個庫記(cookie)資訊項，並刪除相對應之該庫記(cookie)資訊項。

12.如申請專利範圍第 3 項至第 11 項中任一項所述之內容再生裝置，其中該庫記(cookie)資訊至少包括用以定義一個使用該庫記(cookie)資訊之內容再生裝置之第一資訊，以及用以表示一個使用該標的資訊之標記文件路徑之第二資訊，而該標的資訊包括一個用以識別該標的資訊之名稱以及該標的資訊之一值。

13.如申請專利範圍第 12 項所述之內容再生裝置，其中該庫記(cookie)資訊更包括用以定義該庫記(cookie)資訊之一持續期間之第三資訊。

14.如申請專利範圍第 12 項所述之內容再生裝置，其中若根據該庫記(cookie)產生命令程式具有與所產生之該庫記(cookie)資訊相同的的第一資訊與第二資訊，以及相同的

用以識別該標的資訊之該名稱之庫記(cookie)資訊存在於該資料儲存單元，則該顯示引擎將以所產生之該庫記(cookie)資訊來覆寫該資料儲存單元之該庫記(cookie)資訊。

15.如申請專利範圍第 10 項所述之內容再生裝置，其中根據該庫記(cookie)參考命令程式，該顯示引擎搜尋該資料儲存單元求取至少一個具有預定內容識別資訊之庫記(cookie)資訊項並且從該至少一個庫記(cookie)資訊項取出該預定標的資訊。

16.如申請專利範圍第 15 項所述之內容再生裝置，其中該顯示引擎搜尋具有與該命令程式中相同的用以識別該標的資訊之名稱之庫記(cookie)資訊。

17.一種內容再生方法，該方法包括：

接收一個包含一預定命令程式之標記文件；

分析以驗證該標記文件之語法；

藉由直譯該標記文件之一結構來取出該命令程式；以

及

根據該命令程式來控制一資料儲存單元。

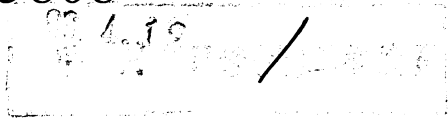
18.如申請專利範圍第 17 項所述之內容再生方法，其中該命令程式是以一描述語言寫成的。

19.如申請專利範圍第 17 項所述之內容再生方法，其中該資料儲存單元之控制包括：

根據該命令程式，產生庫記(cookie)資訊；以及

儲存所產生之該庫記(cookie)資訊於該資料儲存單元。

20.如申請專利範圍第 19 項所述之內容再生方法，其



中對於所產生之該庫記(cookie)資訊之儲存，根據該命令程式之一庫記(cookie)儲存屬性值，將所產生之該庫記(cookie)資訊儲存於一非揮發性資料儲存部分及一揮發性資料儲存部分其中之一。

21.如申請專利範圍第 19 項所述之內容再生方法，其中該庫記(cookie)資訊之產生包括將內容識別資訊納入該庫記(cookie)資訊。

22.如申請專利範圍第 19 項所述之內容再生方法，其中該庫記(cookie)資訊之產生包括由一個用以解碼音頻/視頻(AV)資料之解碼器取得預定標的資訊。

23.如申請專利範圍第 19 項所述之內容再生方法，其中對於該庫記(cookie)資訊之產生，將產生具有該標記文件當中之之預定標的資訊之庫記(cookie)資訊。

24.如申請專利範圍第 19 項所述之內容再生方法，該方法更包括在控制該資料儲存單元之前從一使用者接收資料，其中在該庫記(cookie)資訊之產生，將產生具有由該使用者接收之該資料當中之預定標的資訊之庫記(cookie)資訊。

25.如申請專利範圍第 17 項所述之內容再生方法，其中該命令程式包括一庫記(cookie)參考命令程式，而該資料儲存單元之控制包括：

根據該庫記(cookie)參考命令程式，搜尋該資料儲存單元求取至少一個庫記(cookie)資訊項；以及

由該至少一個庫記(cookie)資訊項取出預定標的資訊。

26.如申請專利範圍第 17 項所述之內容再生方法，其

96. 4. 12
年 月 日修(正)換頁

中該命令程式包括一庫記(cookie)刪除命令程式，而該資料儲存單元之控制包括：

根據該庫記(cookie)刪除命令程式，搜尋該資料儲存媒體求取至少一個符合該庫記(cookie)刪除命令程式指示刪除之庫記(cookie)資訊之庫記(cookie)資訊項；以及

刪除該至少一個庫記(cookie)資訊項。

27.如申請專利範圍第 17 項至第 26 項中任一項所述之內容再生方法，其中該庫記(cookie)資訊至少包括用以定義一個使用該庫記(cookie)資訊之內容再生裝置之第一資訊，以及用以表示一個使用該標的資訊之標記文件路徑之第二資訊，而該標的資訊是由一個用以識別該標的資訊之名稱以及該標的資訊之一值所構成之一對。

28.如申請專利範圍第 27 項所述之內容再生方法，其中該庫記(cookie)資訊更包括用以定義該庫記(cookie)資訊之一持續期間之第三資訊。

29.如申請專利範圍第 27 項所述之內容再生方法，其中對於所產生之該庫記(cookie)資訊之儲存，若具有與根據該命令程式所產生之該庫記(cookie)資訊相同的第一資訊與第二資訊，以及相同的用以識別該標的資訊之該名稱之庫記(cookie)資訊存在於該資料儲存單元，則將以所產生之該庫記(cookie)資訊來覆寫該資料儲存單元之該庫記(cookie)資訊。

30.如申請專利範圍第 25 項所述之內容再生方法，其中對於該至少一個庫記(cookie)資訊項之搜尋，將根據該庫記(cookie)參考命令程式由該資料儲存單元搜尋具有預定



內容識別資訊之該至少一個庫記(cookie)資訊項。

31.如申請專利範圍第 30 項所述之內容再生方法，其中對於該至少一個庫記(cookie)資訊項之搜尋，將搜尋具有一個用以識別該標的資訊之名稱之該至少一個庫記(cookie)資訊項。

32.一種內容再生方法，該方法包括：

接收內容；

搜尋一資料儲存單元求取具有符合所接收之該內容上的識別資訊之內容識別資訊之庫記(cookie)資訊；以及

讀取該庫記(cookie)資訊之預定標的資訊，根據一命令程式產生儲存於該資料儲存單元之複數個庫記(cookie)資訊項，而該庫記(cookie)資訊則是在該些庫記(cookie)資訊項當中搜尋，如此使得該些庫記(cookie)資訊項包括該內容識別資訊及該預定標的資訊。

33.如申請專利範圍第 32 項所述之內容再生方法，其中根據該命令程式之一庫記(cookie)儲存屬性值，將該些庫記(cookie)資訊項儲存於該資料儲存單元之一非揮發性資料儲存部分及一揮發性資料儲存部分其中之一。

34.一種資訊儲存媒體，該媒體包括音頻/視頻(AV)資料以及一個再生該音頻/視頻(AV)資料之標記文件，該標記文件包含一個用以控制一內容再生裝置之一資料儲存單元之命令程式，其中該命令程式包括一庫記(cookie)產生命令程式，而該庫記(cookie)產生命令程式執行控制使得該內容再生裝置產生包含預定標的資訊之庫記(cookie)資訊並儲存該庫記(cookie)資訊於該資料儲存單元。

35.如申請專利範圍第 34 項所述之資訊儲存媒體，其中該命令程式包括內容識別資訊。

36.如申請專利範圍第 34 項所述之資訊儲存媒體，其中該命令程式是以一描述語言寫成的。

37.如申請專利範圍第 34 項所述之資訊儲存媒體，其中該資料儲存單元包括一非揮發性資料儲存部分及/或一揮發性資料儲存部分，而該庫記(cookie)產生命令程式根據該庫記(cookie)產生命令程式之庫記(cookie)儲存屬性資訊來執行控制，使得該內容再生裝置儲存該庫記(cookie)資訊於該非揮發性資料儲存部分及該揮發性資料儲存部分其中之一。

38.如申請專利範圍第 37 項所述之資訊儲存媒體，其中該庫記(cookie)產生命令程式執行控制使得該內容再生裝置產生包含內容識別資訊之庫記(cookie)資訊並儲存該庫記(cookie)資訊於該資料儲存單元。

39.如申請專利範圍第 34 項所述之資訊儲存媒體，其中該庫記(cookie)產生命令程式執行控制使得該內容再生裝置產生包含由一個用以解碼該音頻/視頻(AV)資料之解碼器所取得之預定標的資訊之庫記(cookie)資訊並儲存該庫記(cookie)資訊於該資料儲存單元。

40.如申請專利範圍第 34 項所述之資訊儲存媒體，其中該庫記(cookie)產生命令程式執行控制使得該內容再生裝置產生包含該標記文件之預定標的資訊之庫記(cookie)資訊。

41.如申請專利範圍第 34 項所述之資訊儲存媒體，其

中該庫記(cookie)產生命令程式執行控制使得該內容再生裝置產生包含由一使用者所輸入之資料當中的預定標的資訊之庫記(cookie)資訊並儲存該庫記(cookie)資訊於該資料儲存單元。

42.如申請專利範圍第 34 項所述之資訊儲存媒體，其中該命令程式包括一庫記(cookie)參考命令程式，而該庫記(cookie)參考命令程式執行控制使得該內容再生裝置搜尋該資料儲存單元求取至少一個庫記(cookie)資訊項，並從該至少一個庫記(cookie)資訊項取出預定標的資訊。

43.如申請專利範圍第 34 項所述之資訊儲存媒體，其中該命令程式包括一庫記(cookie)刪除命令程式，而該庫記(cookie)刪除命令程式執行控制使得該內容再生裝置搜尋該資料儲存單元求取至少一個符合該庫記(cookie)刪除命令程式指示刪除之庫記(cookie)資訊之庫記(cookie)資訊項，並刪除該至少一個庫記(cookie)資訊項。

44.如申請專利範圍第 34 項所述之資訊儲存媒體，其中該庫記(cookie)產生命令程式執行控制使得該內容再生裝置產生庫記(cookie)資訊，而該庫記(cookie)資訊至少包括用以定義使用該庫記(cookie)資訊之該內容再生裝置之第一資訊、用以表示一個使用該標的資訊之標記文件路徑之第二資訊、以及由一對用以識別該標的資訊之一名稱與該標的資訊之一值所構成之該標的資訊。

45.如申請專利範圍第 44 項所述之資訊儲存媒體，其中該庫記(cookie)產生命令程式執行控制使得該內容再生裝置產生更包括用以定義庫記(cookie)資訊之一持續期間



之第三資訊之庫記(cookie)資訊。

46.如申請專利範圍第 43 項所述之資訊儲存媒體，其中該庫記(cookie)資訊至少包括用以定義使用該庫記(cookie)資訊之該內容再生裝置之第一資訊、用以表示一個使用該標的資訊之標記文件路徑之第二資訊、以及由一對用以識別該標的資訊之一名稱與該標的資訊之一值所構成之該標的資訊，並且該庫記(cookie)參考命令程式執行控制以便搜尋具有與該庫記(cookie)參考命令程式中相同的第一資訊、第二資訊以及用以識別該標的資訊之該名稱之庫記(cookie)資訊，並取出該標的資訊之值。

47.如申請專利範圍第 43 項所述之資訊儲存媒體，其中該庫記(cookie)資訊至少包括用以定義使用該庫記(cookie)資訊之該內容再生裝置之第一資訊、用以表示一個使用該標的資訊之標記文件路徑之第二資訊、以及一對由用以識別該標的資訊之一名稱與該標的資訊之一值所構成之該標的資訊，並且該庫記(cookie)刪除命令程式執行控制以便搜尋具有與該命令程式中相同的第一資訊、第二資訊以及用以識別該標的資訊之該名稱之庫記(cookie)資訊，並刪除所搜尋之該庫記(cookie)資訊。

48.一種電腦可讀媒體，其上可實施使用於一種內容再生方法之程式，該方法包括：

接收一個包含一預定命令程式之標記文件；

分析以驗證該標記文件之語法；

藉由直譯該標記文件之一結構來取出該命令程式；以

及

I285808

年 月 日修(更)正替換頁

根據該命令程式來控制一資料儲存單元。