



(12) 实用新型专利

(10) 授权公告号 CN 202496932 U

(45) 授权公告日 2012. 10. 24

(21) 申请号 201220120869. 6

(22) 申请日 2012. 03. 28

(73) 专利权人 朱彩凤

地址 311300 浙江省杭州市临安市环东路一
弄 3-17 号

(72) 发明人 朱彩凤

(51) Int. Cl.

A47G 25/00 (2006. 01)

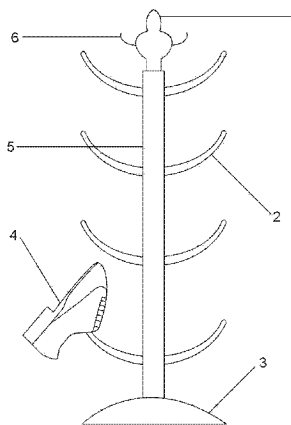
权利要求书 1 页 说明书 1 页 附图 1 页

(54) 实用新型名称

多功能立体鞋架

(57) 摘要

一种多功能立体鞋架,它由底座、立柱、鞋架、挂钩、塔形顶组成,多功能立体鞋架设有立柱,立柱与底座连接,立柱顶端设有塔形顶,塔形顶有多个挂钩,在立柱的四周设置有多层鞋架,在鞋架上挂有鞋子。设有一种多功能立体鞋架它能在鞋架上挂很多双鞋子,塔形顶设有多个挂钩,在挂钩上可以挂很多小物件,结构简单,使用方便。



1. 一种多功能立体鞋架,它由底座、立柱、鞋架、挂钩、塔形顶组成,其特征是:多功能立体鞋架设有立柱,立柱与底座连接,立柱顶端设有塔形顶,塔形顶有多个挂钩,在立柱的四周设置有多层鞋架,在鞋架上挂有鞋子。

多功能立体鞋架

技术领域

[0001] 本实用新型涉及一种鞋架,准确说涉及一种多功能立体鞋架。

背景技术

[0002] 目前家庭用于搁置鞋子收纳空间,无论是开放式鞋架还是箱体式的封闭鞋架,都是固定结构,容量有限。如家庭成员鞋子变多,只能将鞋子与杂物混在一起束之高搁,这样收纳鞋子不能整齐摆放而且还不易找到,造成了既不美观又不方便的问题。

发明内容

[0003] 为了解决家庭使用鞋架既不美观又不方便的问题,本实用新型涉及一种多功能立体鞋架,鞋架设有立柱,立柱与底座连接,立柱顶端设有塔形顶,在立柱的四周设置有多层鞋架。

[0004] 当人们使用多功能立体鞋架时,只要将鞋子挂在鞋架上,一个立体鞋架上能挂很多双鞋子,从根本上解决了摆放鞋子的困难,而且还穿着方便。在立柱顶部设有塔形顶,塔形顶有多个挂钩,在挂钩上可以挂很多小物件,即方便又美观。

[0005] 本实用新型解决其技术问题所采用的技术方案是:一种多功能立体鞋架,它由底座、立柱、鞋架、挂钩、塔形顶组成,多功能立体鞋架设有立柱,立柱与底座连接,立柱顶端设有塔形顶,塔形顶有多个挂钩,在立柱的四周设置有多层鞋架,在鞋架上挂有鞋子。

[0006] 本实用新型的有益效果是,设有一种多功能立体鞋架它能在鞋架上挂很多双鞋子,塔形顶设有多个挂钩,在挂钩上可以挂很多小物件,结构简单,使用方便。

[0007] 附图说明

[0008] 下面结合附图和实施例对本实用新型进一步说明。

[0009] 图1是本实用新型多功能立体鞋架纵剖结构图。

[0010] 图中 1、塔形顶,2、鞋架,3、底座,4、鞋子,5、立柱,6、挂钩。

具体实施方式

[0011] 在图1中,一种多功能立体鞋架,它由底座3、立柱5、鞋架2、挂钩6、塔形顶1组成,多功能立体鞋架设有立柱5,立柱5与底座3连接,立柱5顶端设有塔形顶1,塔形顶1有多个挂钩6,在立柱5的四周设置有多层鞋架2,在鞋架2上挂有鞋子4。

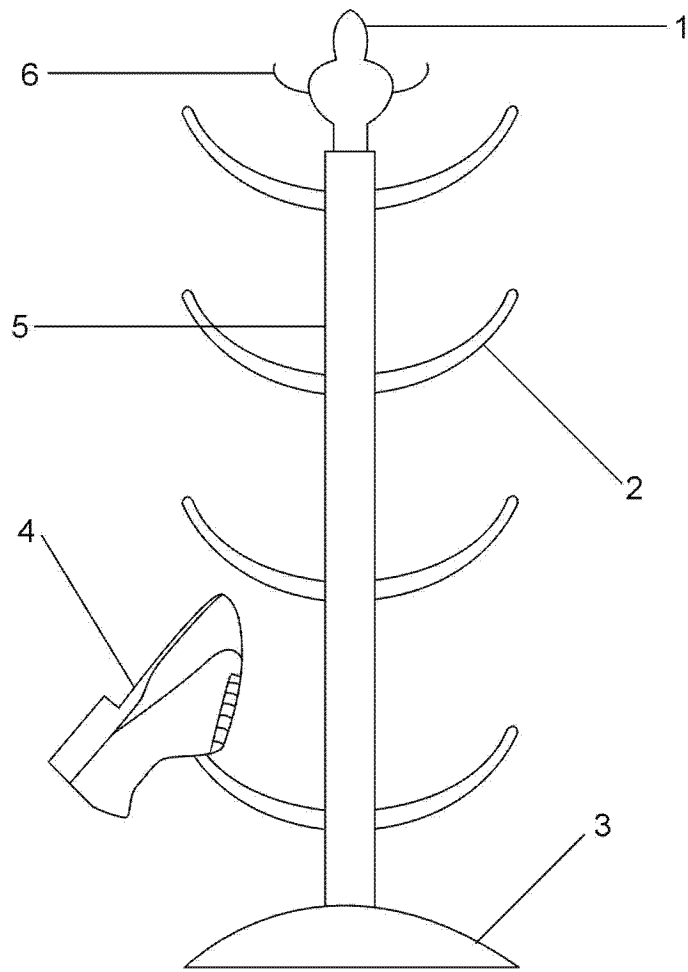


图 1