

(12) DEMANDE INTERNATIONALE PUBLIÉE EN VERTU DU TRAITÉ DE COOPÉRATION EN MATIÈRE DE BREVETS (PCT)

(19) Organisation Mondiale de la Propriété Intellectuelle
Bureau international



(10) Numéro de publication internationale
WO 2010/010258 A3

(43) Date de la publication internationale
28 janvier 2010 (28.01.2010)

PCT

- (51) Classification internationale des brevets :
G06F 21/00 (2006.01) G06F 21/04 (2006.01)
- (74) Mandataire : SCHROEDER, Anne; TRUSTED LOGIC, 5, rue du Bailliage, F-78000 Versailles (FR).
- (21) Numéro de la demande internationale :
PCT/FR2009/000918
- (81) États désignés (sauf indication contraire, pour tout titre de protection nationale disponible) : AE, AG, AL, AM, AO, AT, AU, AZ, BA, BB, BG, BH, BR, BW, BY, BZ, CA, CH, CL, CN, CO, CR, CU, CZ, DE, DK, DM, DO, DZ, EC, EE, EG, ES, FI, GB, GD, GE, GH, GM, GT, HN, HR, HU, ID, IL, IN, IS, JP, KE, KG, KM, KN, KP, KR, KZ, LA, LC, LK, LR, LS, LT, LU, LY, MA, MD, ME, MG, MK, MN, MW, MX, MY, MZ, NA, NG, NI, NO, NZ, OM, PE, PG, PH, PL, PT, RO, RS, RU, SC, SD, SE, SG, SK, SL, SM, ST, SV, SY, TJ, TM, TN, TR, TT, TZ, UA, UG, US, UZ, VC, VN, ZA, ZM, ZW.
- (22) Date de dépôt international :
23 juillet 2009 (23.07.2009)
- (84) États désignés (sauf indication contraire, pour tout titre de protection régionale disponible) : ARIPO (BW, GH, GM, KE, LS, MW, MZ, NA, SD, SL, SZ, TZ, UG, ZM, ZW), eurasien (AM, AZ, BY, KG, KZ, MD, RU, TJ, TM), européen (AT, BE, BG, CH, CY, CZ, DE, DK, EE, ES, FI, FR, GB, GR, HR, HU, IE, IS, IT, LT, LU, LV, MC, MK, MT, NL, NO, PL, PT, RO, SE, SI, SK, SM,
- (25) Langue de dépôt : français
- (26) Langue de publication : français
- (30) Données relatives à la priorité :
08/04192 23 juillet 2008 (23.07.2008) FR
- (71) Déposant (pour tous les États désignés sauf US) :
TRUSTED LOGIC [FR/FR]; 5, rue du Bailliage, F-78000 Versailles l (FR).
- (72) Inventeur; et
- (75) Inventeur/Déposant (pour US seulement) : PONSINI, Nicolas [FR/FR]; 10, rue Mérimée, F-06110 Le Cannet (FR).

[Suite sur la page suivante]

(54) Title : SYSTEM AND METHOD FOR SECURING A USER INTERFACE

(54) Titre : SYSTEME ET PROCEDE POUR LA SECURISATION D'UNE INTERFACE UTILISATEUR

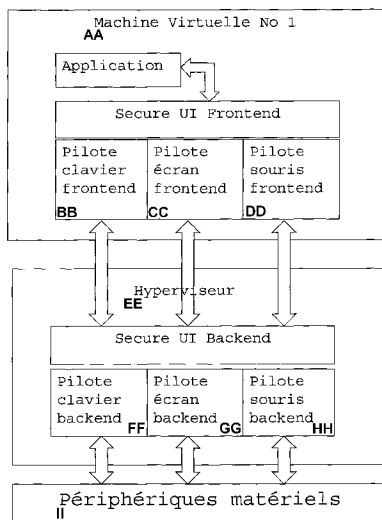


Fig. 1

(57) Abstract : The invention relates to a method for securing a user interface that comprises a user interface including one or more peripheral hardware devices of the user interface for interaction with said interface, said peripheral hardware devices being driven by driver software, and one or more applications using the user interface. The invention also relates to a method for securing such an interface. The system of the invention is characterised in that the same further comprises a hypervisor and one or more virtual machines, the drivers of the peripheral hardware devices of the user interface being divided into two portions, i.e. a main portion of said drivers under the control of the hypervisor and a front-end portion of said drivers under the control of the virtual machines, wherein the front-end portion of the securing software component is in charge of managing the front-end portion of the drivers and the main portion of the securing software component is in charge of managing the main portion of the drivers. The invention can particularly be used in onboard systems.

(57) Abrégé : L'invention concerne un système pour la sécurisation d'une interface utilisateur comportant une interface utilisateur comprenant un ou plusieurs périphériques matériels de l'interface utilisateur pour interagir avec ladite interface, lesdits périphériques matériels étant pilotés par des logiciels pilotes, et une ou plusieurs applications utilisant l'interface utilisateur, ainsi

[Suite sur la page suivante]

- AA... Virtual machine #1
- BB... Front-end keyboard driver
- CC... Front-end screen driver
- DD... Front-end mouse driver
- EE... Hypervisor
- FF... Back-end keyboard driver
- GG... Back-end screen driver
- HH... Back-end mouse driver
- II... Peripheral hardware devices



WO 2010/010258 A3



TR), OAPI (BF, BJ, CF, CG, CI, CM, GA, GN, GQ, GW, ML, MR, NE, SN, TD, TG). (88) **Date de publication du rapport de recherche internationale :**

18 mars 2010

Publiée :

- *avec rapport de recherche internationale (Art. 21(3))*
- *avant l'expiration du délai prévu pour la modification des revendications, sera republiée si des modifications sont reçues (règle 48.2.h))*

qu'un procédé de sécurisation d'une telle interface. Le système selon l'invention se caractérise en ce qu'il comporte en outre un hyperviseur et une ou plusieurs machines virtuelle, les pilotes des périphériques matériels de l'interface utilisateur étant scindés en deux parties, une partie principale desdits pilotes étant placée sous le contrôle de l'hyperviseur, une partie frontale desdits pilotes étant placée sous le contrôle des machines virtuelles, la partie frontale du composant logiciel de sécurisation assurant la gestion de la partie frontale des pilotes, la partie principale du composant logiciel de sécurisation assurant la gestion de la partie principale des pilotes. L'invention s'applique, en particulier, aux systèmes embarqués.

INTERNATIONAL SEARCH REPORT

International application No
PCT/FR2009/000918A. CLASSIFICATION OF SUBJECT MATTER
INV. G06F21/00 G06F21/04

According to International Patent Classification (IPC) or to both national classification and IPC

B. FIELDS SEARCHED

Minimum documentation searched (classification system followed by classification symbols)
G06F

Documentation searched other than minimum documentation to the extent that such documents are included in the fields searched

Electronic data base consulted during the international search (name of data base and, where practical, search terms used)

EPO-Internal

C. DOCUMENTS CONSIDERED TO BE RELEVANT

Category*	Citation of document, with indication, where appropriate, of the relevant passages	Relevant to claim No.
Y	WO 2008/012567 A (HEWLETT PACKARD DEVELOPMENT CO [US]; BURTON WILLIAM [GB]; BALACHEFF BO) 31 January 2008 (2008-01-31) page 1, line 25 - page 2, line 11 page 3, line 13 - line 16 page 4, line 1 - page 7, line 22 page 13, line 17 - page 14, line 30 figure 7 ----- -/--	1-6,8-13

 Further documents are listed in the continuation of Box C. See patent family annex.

* Special categories of cited documents :

"A" document defining the general state of the art which is not considered to be of particular relevance

"E" earlier document but published on or after the international filing date

"L" document which may throw doubts on priority claim(s) or which is cited to establish the publication date of another citation or other special reason (as specified)

"O" document referring to an oral disclosure, use, exhibition or other means

"P" document published prior to the international filing date but later than the priority date claimed

"T" later document published after the international filing date or priority date and not in conflict with the application but cited to understand the principle or theory underlying the invention

"X" document of particular relevance; the claimed invention cannot be considered novel or cannot be considered to involve an inventive step when the document is taken alone

"Y" document of particular relevance; the claimed invention cannot be considered to involve an inventive step when the document is combined with one or more other such documents, such combination being obvious to a person skilled in the art.

"&" document member of the same patent family

Date of the actual completion of the international search

21 January 2010

Date of mailing of the international search report

28/01/2010

Name and mailing address of the ISA/

European Patent Office, P.B. 5818 Patentlaan 2
NL - 2280 HV Rijswijk
Tel. (+31-70) 340-2040,
Fax: (+31-70) 340-3016

Authorized officer

Veillas, Erik

INTERNATIONAL SEARCH REPORT

International application No

PCT/FR2009/000918

C(Continuation). DOCUMENTS CONSIDERED TO BE RELEVANT

Category*	Citation of document, with indication, where appropriate, of the relevant passages	Relevant to claim No.
Y	<p>YUN CHAN CHO ET AL: "Sharing data between processes running on different domains in para-virtualized xen" CONTROL, AUTOMATION AND SYSTEMS, 2007. ICCAS '07. INTERNATIONAL CONFERENCE ON, IEEE, PISCATAWAY, NJ, USA, 1 October 2007 (2007-10-01), pages 1255-1260, XP031192980 ISBN: 978-89-950038-6-2 Document entier en particulier sections 1, 3, et 3.1</p>	1-6,8-13
A	<p>US 2004/268135 A1 (ZIMMER VINCENT J [US] ET AL) 30 December 2004 (2004-12-30) paragraphs [0015], [0018], [0020], [0024], [0025], [0062], [0068], [0069]</p>	1-6,8-13
A	<p>US 2006/218409 A1 (AVRAHAM IDAN [US] ET AL) 28 September 2006 (2006-09-28) paragraphs [0003], [0009], [0010]</p>	1-6,8-13
A	<p>US 2006/225127 A1 (ROBERTS PAUL C [US] ET AL) 5 October 2006 (2006-10-05) paragraphs [0078] - [0090]</p>	1-6,8-13
A	<p>US 2006/089992 A1 (BLAHO BRUCE E [US]) 27 April 2006 (2006-04-27) the whole document</p>	1-6,8-13

Box No. II Observations where certain claims were found unsearchable (Continuation of item 2 of first sheet)

This international search report has not been established in respect of certain claims under Article 17(2)(a) for the following reasons:

1. Claims Nos.:
because they relate to subject matter not required to be searched by this Authority, namely:

2. Claims Nos.: 7
because they relate to parts of the international application that do not comply with the prescribed requirements to such an extent that no meaningful international search can be carried out, specifically:

See annex sheet

3. Claims Nos.:
because they are dependent claims and are not drafted in accordance with the second and third sentences of Rule 6.4(a).

Box No. III Observations where unity of invention is lacking (Continuation of item 3 of first sheet)

This International Searching Authority found multiple inventions in this international application, as follows:

1. As all required additional search fees were timely paid by the applicant, this international search report covers all searchable claims.
2. As all searchable claims could be searched without effort justifying additional fees, this Authority did not invite payment of additional fees.
3. As only some of the required additional search fees were timely paid by the applicant, this international search report covers only those claims for which fees were paid, specifically claims Nos.:

4. No required additional search fees were timely paid by the applicant. Consequently, this international search report is restricted to the invention first mentioned in the claims; it is covered by claims Nos.:

Remark on Protest

- The additional search fees were accompanied by the applicant's protest and, where applicable, the payment of a protest fee.
- The additional search fees were accompanied by the applicant's protest but the applicable protest fee was not paid within the time limit specified in the invitation.
- No protest accompanied the payment of additional search fees.

Continuation of Box II.2**Claims nos.: 7.****Claim 7 is lacking. See also Box VII of the written opinion.**

The applicant's attention is drawn to the fact that claims relating to inventions in respect of which no international search report has been established need not be the subject of an international preliminary examination (PCT Rule 66.1(e)). The applicant is advised that the policy of the EPO when acting as International Preliminary Examining Authority is normally not to carry out a preliminary examination for subject matter that has not been searched. This applies whether or not the claims were amended after receipt of the search report or during any Chapter II procedure. The applicant is reminded that if the application proceeds to the regional phase before the EPO an additional search may be carried out during examination before the EPO (see EPO Guidelines, Part C, VI, 8.2), as long as the problems which led to the declaration under PCT Article 17(2) have been resolved.

INTERNATIONAL SEARCH REPORT

Information on patent family members

International application No

PCT/FR2009/000918

Patent document cited in search report	Publication date	Patent family member(s)	Publication date
WO 2008012567	A	31-01-2008	CN 101523401 A 02-09-2009
			EP 2047401 A1 15-04-2009
			US 2010011219 A1 14-01-2010
US 2004268135	A1	30-12-2004	NONE
US 2006218409	A1	28-09-2006	NONE
US 2006225127	A1	05-10-2006	NONE
US 2006089992	A1	27-04-2006	NONE

RAPPORT DE RECHERCHE INTERNATIONALE

Demande internationale n°

PCT/FR2009/000918

A. CLASSEMENT DE L'OBJET DE LA DEMANDE
 INV. G06F21/00 G06F21/04

Selon la classification internationale des brevets (CIB) ou à la fois selon la classification nationale et la CIB

B. DOMAINES SUR LESQUELS LA RECHERCHE A PORTE

 Documentation minimale consultée (système de classification suivi des symboles de classement)
 G06F

Documentation consultée autre que la documentation minimale dans la mesure où ces documents relèvent des domaines sur lesquels a porté la recherche

 Base de données électronique consultée au cours de la recherche internationale (nom de la base de données, et si cela est réalisable, termes de recherche utilisés)
 EPO-Internal

C. DOCUMENTS CONSIDERES COMME PERTINENTS

Catégorie*	Identification des documents cités, avec, le cas échéant, l'indication des passages pertinents	no. des revendications visées
Y	WO 2008/012567 A (HEWLETT PACKARD DEVELOPMENT CO [US]; BURTON WILLIAM [GB]; BALACHEFF B0) 31 janvier 2008 (2008-01-31) page 1, ligne 25 - page 2, ligne 11 page 3, ligne 13 - ligne 16 page 4, ligne 1 - page 7, ligne 22 page 13, ligne 17 - page 14, ligne 30 figure 7 ----- -/--	1-6,8-13

 Voir la suite du cadre C pour la fin de la liste des documents

 Les documents de familles de brevets sont indiqués en annexe

* Catégories spéciales de documents cités:

"A" document définissant l'état général de la technique, non considéré comme particulièrement pertinent

"E" document antérieur, mais publié à la date de dépôt international ou après cette date

"L" document pouvant jeter un doute sur une revendication de priorité ou cité pour déterminer la date de publication d'une autre citation ou pour une raison spéciale (telle qu'indiquée)

"O" document se référant à une divulgation orale, à un usage, à une exposition ou tous autres moyens

"P" document publié avant la date de dépôt international, mais postérieurement à la date de priorité revendiquée

"T" document ultérieur publié après la date de dépôt international ou la date de priorité et n'appartenant pas à l'état de la technique pertinent, mais cité pour comprendre le principe ou la théorie constituant la base de l'invention

"X" document particulièrement pertinent; l'invention revendiquée ne peut être considérée comme nouvelle ou comme impliquant une activité inventive par rapport au document considéré isolément

"Y" document particulièrement pertinent; l'invention revendiquée ne peut être considérée comme impliquant une activité inventive lorsque le document est associé à un ou plusieurs autres documents de même nature, cette combinaison étant évidente pour une personne du métier

"&" document qui fait partie de la même famille de brevets

Date à laquelle la recherche internationale a été effectivement achevée

21 janvier 2010

Date d'expédition du présent rapport de recherche internationale

28/01/2010

Nom et adresse postale de l'administration chargée de la recherche internationale

 Office Européen des Brevets, P.B. 5818 Patentlaan 2
 NL - 2280 HV Rijswijk
 Tel. (+31-70) 340-2040,
 Fax: (+31-70) 340-3016

Fonctionnaire autorisé

Veillas, Erik

RAPPORT DE RECHERCHE INTERNATIONALE

Demande internationale n°

PCT/FR2009/000918

C(suite). DOCUMENTS CONSIDERES COMME PERTINENTS

Catégorie*	Identification des documents cités, avec, le cas échéant, l'indication des passages pertinents	no. des revendications visées
Y	<p>YUN CHAN CHO ET AL: "Sharing data between processes running on different domains in para-virtualized xen" CONTROL, AUTOMATION AND SYSTEMS, 2007. ICCAS '07. INTERNATIONAL CONFERENCE ON, IEEE, PISCATAWAY, NJ, USA, 1 octobre 2007 (2007-10-01), pages 1255-1260, XP031192980 ISBN: 978-89-950038-6-2 Document entier en particulier sections 1, 3, et 3.1</p>	1-6,8-13
A	<p>US 2004/268135 A1 (ZIMMER VINCENT J [US] ET AL) 30 décembre 2004 (2004-12-30) alinéas [0015], [0018], [0020], [0024], [0025], [0062], [0068], [0069]</p>	1-6,8-13
A	<p>US 2006/218409 A1 (AVRAHAM IDAN [US] ET AL) 28 septembre 2006 (2006-09-28) alinéas [0003], [0009], [0010]</p>	1-6,8-13
A	<p>US 2006/225127 A1 (ROBERTS PAUL C [US] ET AL) 5 octobre 2006 (2006-10-05) alinéas [0078] - [0090]</p>	1-6,8-13
A	<p>US 2006/089992 A1 (BLAHO BRUCE E [US]) 27 avril 2006 (2006-04-27) le document en entier</p>	1-6,8-13

RAPPORT DE RECHERCHE INTERNATIONALEDemande internationale n°
PCT/FR2009/000918**Cadre n° II Observations – lorsqu'il a été estimé que certaines revendications ne pouvaient pas faire l'objet d'une recherche (suite du point 2 de la première feuille)**

Le rapport de recherche internationale n'a pas été établi en ce qui concerne certaines revendications conformément à l'article 17.2)a) pour les raisons suivantes :

1. Les revendications n^{os} se rapportent à un objet à l'égard duquel l'administration chargée de la recherche internationale n'est pas tenue de procéder à la recherche, à savoir :

2. Les revendications n^{os} 7 parce qu'elles se rapportent à des parties de la demande internationale qui ne remplissent pas suffisamment les conditions prescrites pour qu'une recherche significative puisse être effectuée, en particulier :
voir FEUILLE ANNEXÉE PCT/ISA/210

3. Les revendications n^{os} parce qu'elles sont des revendications dépendantes et ne sont pas rédigées conformément aux dispositions de la deuxième et de la troisième phrases de la règle 6.4.a).

Cadre n° III Observations – lorsqu'il y a absence d'unité de l'invention (suite du point 3 de la première feuille)

L'administration chargée de la recherche internationale a trouvé plusieurs inventions dans la demande internationale, à savoir:

1. Comme toutes les taxes additionnelles exigées ont été payées dans les délais par le déposant, le présent rapport de recherche internationale porte sur toutes les revendications pouvant faire l'objet d'une recherche.

2. Comme toutes les revendications qui se prêtent à la recherche ont pu faire l'objet de cette recherche sans effort particulier justifiant des taxes additionnelles, l'administration chargée de la recherche internationale n'a sollicité le paiement d'aucunes taxes de cette nature.

3. Comme une partie seulement des taxes additionnelles demandées a été payée dans les délais par le déposant, le présent rapport de recherche internationale ne porte que sur les revendications pour lesquelles les taxes ont été payées, à savoir les revendications n^{os}:

4. Aucune taxes additionnelles demandées n'ont été payées dans les délais par le déposant. En conséquence, le présent rapport de recherche internationale ne porte que sur l'invention mentionnée en premier lieu dans les revendications; elle est couverte par les revendications n^{os}:

- Remarque quant à la réserve**
- Les taxes additionnelles étaient accompagnées d'une réserve de la part du déposant et, le cas échéant, du paiement de la taxe de réserve.
- Les taxes additionnelles étaient accompagnées d'une réserve de la part du déposant mais la taxe de réserve n'a pas été payée dans le délai prescrit dans l'invitation.
- Le paiement des taxes additionnelles n'était assorti d'aucune réserve.

SUITE DES RENSEIGNEMENTS INDIQUES SUR PCT/ISA/ 210

Suite du cadre II.2

Revendications nos.: 7

La revendication 7 manque. Voir aussi le point VII de l'Opinion Ecrite.

L'attention du déposant est attirée sur le fait que les revendications ayant trait aux inventions pour lesquelles aucun rapport de recherche n'a été établi ne peuvent faire obligatoirement l'objet d'un rapport préliminaire d'examen (Règle 66.1(e) PCT). Le déposant est averti que la ligne de conduite adoptée par l'OEB agissant en qualité d'administration chargée de l'examen préliminaire international est, normalement, de ne pas procéder à un examen préliminaire sur un sujet n'ayant pas fait l'objet d'une recherche. Cette attitude restera inchangée, indépendamment du fait que les revendications aient ou n'aient pas été modifiées, soit après la réception du rapport de recherche, soit pendant une quelconque procédure sous le Chapitre II. Si la demande devait être poursuivie dans la phase régionale devant l'OEB, il est rappelé au déposant qu'une recherche pourrait être effectuée durant la procédure d'examen devant l'OEB (voir Directive OEB C-VI, 8.2) à condition que les problèmes ayant conduit à la déclaration conformément à l'Article 17(2) PCT aient été résolus.

RAPPORT DE RECHERCHE INTERNATIONALE

Renseignements relatifs aux membres de familles de brevets

Demande internationale n°

PCT/FR2009/000918

Document brevet cité au rapport de recherche	Date de publication	Membre(s) de la famille de brevet(s)	Date de publication
WO 2008012567 A	31-01-2008	CN 101523401 A EP 2047401 A1 US 2010011219 A1	02-09-2009 15-04-2009 14-01-2010
US 2004268135 A1	30-12-2004	AUCUN	
US 2006218409 A1	28-09-2006	AUCUN	
US 2006225127 A1	05-10-2006	AUCUN	
US 2006089992 A1	27-04-2006	AUCUN	