



(12)实用新型专利

(10)授权公告号 CN 210788070 U

(45)授权公告日 2020.06.19

(21)申请号 201920757153.9

B02C 1/14(2006.01)

(22)申请日 2019.05.24

(73)专利权人 连云港利思特电子材料有限公司

地址 222066 江苏省连云港市经济技术开发区焦山路1号

(72)发明人 类昌众 段磊 刘艳改 于雪梅 黄国庆

(74)专利代理机构 南京新慧恒诚知识产权代理有限公司 32424

代理人 谢隽雯

(51)Int.Cl.

B07B 1/28(2006.01)

B07B 1/42(2006.01)

B07B 1/46(2006.01)

B07B 1/52(2006.01)

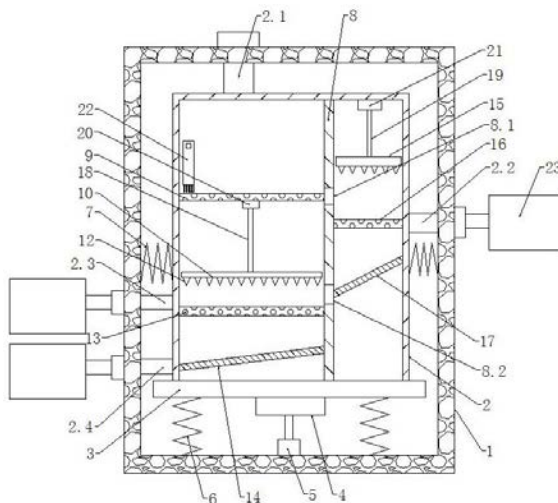
权利要求书1页 说明书3页 附图1页

(54)实用新型名称

具有防堵降噪功能的震动筛

(57)摘要

本实用新型公开了一种具有防堵降噪功能的震动筛,包括外壳体、内壳体、支撑板和震动机构,震动机构包括激振器和与激振器传动连接的驱动电机,支撑板固定于外壳体内的底部,激振器固定于支撑板的底端,内壳体的底部固定于支撑板的顶端,内壳体的内部设置有垂直于其底壁的隔板,隔板将内壳体内部分为第一震动室和第二震动室,第一震动室内部由上至下依次设置有第一过滤板、第一碎料板、第二过滤板和第一斜板,第二震动室内由上至下依次设置有第二碎料板、第三过滤板和第二斜板。本实用新型可进行多次过滤,可避免大物料中混有小粒径的物料,以保证筛分的准确性和工作效率。



1. 具有防堵降噪功能的震动筛,包括外壳体、内壳体、支撑板和震动机构,其特征在于,所述震动机构包括激振器和与激振器传动连接的驱动电机,所述支撑板固定于外壳体内的底部,所述激振器固定于支撑板的底端,所述内壳体的底部固定于支撑板的顶端,内壳体的内部设置有垂直于其底壁的隔板,所述隔板将内壳体内部分为第一震动室和第二震动室,所述第一震动室内由上至下依次设置有第一过滤板、第一碎料板、第二过滤板和第一斜板,所述第二震动室内由上至下依次设置有第二碎料板、第三过滤板和第二斜板,第一碎料板和第二碎料板的顶端分别固定连接有第一伸缩杆和第二伸缩杆,所述第一伸缩杆和第二伸缩杆的顶端分别连接有第一气缸和第二气缸,所述第一气缸和第二气缸分别固定于第一过滤板的底端和第二震动室的顶壁上,以带动第一碎料板和第二碎料板的上下移动,所述隔板上设置有第一开口和第二开口。

2. 根据权利要求1所述的具有防堵降噪功能的震动筛,其特征在于,所述支撑板和外壳体底壁之间通过多个底部弹簧相连,所述内壳体的两侧壁与外壳体的两侧内壁之间通过多个侧弹簧相连。

3. 根据权利要求1所述的具有防堵降噪功能的震动筛,其特征在于,所述第一过滤板的目数小于第三过滤板的目数,所述第三过滤板的目数小于第二过滤板的目数。

4. 根据权利要求1所述的具有防堵降噪功能的震动筛,其特征在于,所述第一开口和第二开口分别位于第一过滤板和第二过滤板的右端,且第一开口和第二开口处均设置有移动门板。

5. 根据权利要求1所述的具有防堵降噪功能的震动筛,其特征在于,所述第三过滤板设置于第一开口的下方,所述第二斜板的右端高于其左端,且其左端位于第二开口处。

6. 根据权利要求1所述的具有防堵降噪功能的震动筛,其特征在于,所述第一碎料板和第二碎料板的底端均设置有若干个碎齿。

7. 根据权利要求1所述的具有防堵降噪功能的震动筛,其特征在于,所述第一过滤板的顶端设置有推板,所述推板顶部的两端滑动连接于第一震动室的前侧内壁和后侧内壁的上部,推板的底端设置有毛刷,所述毛刷的底端与第一过滤板的顶壁紧密接触。

8. 根据权利要求1所述的具有防堵降噪功能的震动筛,其特征在于,所述第一震动室的顶端设置有内进料口,所述内壳体右侧壁中部设置有第一出料口,其左侧壁的下部设置有第二出料口和第三出料口,所述第一出料口、第二出料口和第三出料口分别通过管路穿过外壳体连接分级箱,所述分级箱的一侧通过管路连通吸风机。

9. 根据权利要求8所述的具有防堵降噪功能的震动筛,其特征在于,所述第一出料口位于第三过滤板的右端,所述第二出料口位于第二过滤板的左端,所述第三出料口位于第一斜板的左端,所述第一斜板的左端低于其右端。

具有防堵降噪功能的震动筛

技术领域

[0001] 本实用新型属于粉体设备技术领域,具体涉及一种具有防堵降噪功能的震动筛。

背景技术

[0002] 震动筛是用于泥浆固相处理的一种过滤性的机械分离设备,由筛网和振子组成,其工作原理是利用振子激振所产生的往复旋型振动,振子的上旋转重锤使筛面产生平面回旋振动,而下旋转重锤则使筛面产生锥面回转振动。震动筛的效率、质量轻、系列完整多样、层次多,对于干物料筛分可以满足需求,但对于水分高、有粘附性的物料,在工作时振动会使物料更紧实的粘附于筛面,从而造成物料拥堵或者被迫停机,由于工作原理的限制,该机型耗能相对较高,工作噪音和粉尘均较重,鉴于此,有必要对传统的震动筛做出改进。

发明内容

[0003] 为解决现有技术的不足,本实用新型的目的在于提供一种多次过滤,可避免大物料中混有小粒径的物料,以保证筛分的准确性和工作效率的具有防堵降噪功能的震动筛。

[0004] 为了实现上述目标,本实用新型采用如下的技术方案:

[0005] 具有防堵降噪功能的震动筛,包括外壳体、内壳体、支撑板和震动机构,震动机构包括激振器和与激振器传动连接的驱动电机,支撑板固定于外壳体内的底部,激振器固定于支撑板的底端,内壳体的底部固定于支撑板的顶端,内壳体的内部设置有垂直于其底壁的隔板,隔板将内壳体内部分为第一震动室和第二震动室,第一震动室内由上至下依次设置有第一过滤板、第一碎料板、第二过滤板和第一斜板,第二震动室内由上至下依次设置有第二碎料板、第三过滤板和第二斜板,第一碎料板和第二碎料板的顶端分别固定连接第一伸缩杆和第二伸缩杆,第一伸缩杆和第二伸缩杆的顶端分别连接第一气缸和第二气缸,第一气缸和第二气缸分别固定于第一过滤板的底端和第二震动室的顶壁上,以带动第一碎料板和第二碎料板的上下移动,隔板上设置有第一开口和第二开口。

[0006] 优选地,前述支撑板和外壳体底壁之间通过多个底部弹簧相连,内壳体的两侧壁与外壳体的两侧内壁之间通过多个侧弹簧相连,可起到很好的缓冲作用,以减小噪音。

[0007] 再优选地,前述第一过滤板的目数小于第三过滤板的目数,第三过滤板的目数小于第二过滤板的目数,可将物料分级筛选出。

[0008] 更优选地,前述第一开口和第二开口分别位于第一过滤板和第二过滤板的右端,且第一开口和第二开口处均设置有移动门板,便于物料从第一开口和第二开口处通过。

[0009] 进一步优选地,前述第三过滤板设置于第一开口的下方,第二斜板的右端高于其左端,且其左端位于第二开口处,由第三过滤板落下的粉末可经第二斜板进入第二开口中,在落入第二过滤板上。

[0010] 具体地,前述第一碎料板和第二碎料板的底端均设置有若干个碎齿,可将大颗粒的物料击碎。

[0011] 优选地,前述第一过滤板的顶端设置有推板,推板顶部的两端滑动连接于第一震

动室的前侧内壁和后侧内壁的上部,推板的底端设置有毛刷,毛刷的底端与第一过滤板的顶壁紧密接触,通过推板的左右移动可将第一过滤板上的物料推至第一开口中,再落至第三过滤板上。

[0012] 再优选地,前述第一震动室的顶端设置有内进料口,内壳体右侧壁中部设置有第一出料口,其左侧壁的下部设置有第二出料口和第三出料口,第一出料口、第二出料口和第三出料口分别通过管路穿过外壳体连接分级箱,分级箱的一侧通过管路连通吸风机,通过吸风机可将分级后物料吸入相对应的分级箱中。

[0013] 更优选地,前述第一出料口位于第三过滤板的右端,第二出料口位于第二过滤板的左端,第三出料口位于第一斜板的左端,第一斜板的左端低于其右端。

[0014] 本实用新型的有益之处在于:本实用新型的具有防堵降噪功能的震动筛的结构简单、使用方便,通过三个目数不同的过滤板可将物料分级筛选,以将不同粒径大小的物料分别放入相对应的分级箱中,且多次过滤,可避免大物料中混有小粒径的物料,以保证筛分的准确性和工作效率;通过第一碎料板和第二碎料板可将大粒径的物料击碎,以保证最终的物料粒度,省去了物料筛分后的碾压步骤,可满足用户的需求。

附图说明

[0015] 图1是本实用新型的结构示意图。

[0016] 图中附图标记的含义:1、外壳体,2、内壳体,2.1、内进料口,2.2、第一出料口,2.3、第二出料口,2.4、第三出料口,3、支撑板,4、激振器,5、驱动电机,6、底部弹簧,7、侧弹簧,8、隔板,8.1、第一开口,8.2、第二开口,9、第一过滤板,10、第一碎料板,12、碎齿,13、第二过滤板,14、第一斜板,15、第二碎料板,16、第三过滤板,17、第二斜板,18、第一伸缩杆,19、第二伸缩杆,20、第一气缸,21、第二气缸,22、推板,23、分级箱。

具体实施方式

[0017] 以下结合附图和具体实施例对本实用新型作具体的介绍。

[0018] 参见图1,本实用新型的具有防堵降噪功能的震动筛,包括外壳体1、内壳体2、支撑板3和震动机构,震动机构包括激振器4和与激振器4传动连接的驱动电机5,支撑板3固定于外壳体1内的底部,激振器4固定于支撑板3的底端,内壳体2的底部固定于支撑板3的顶端。支撑板3和外壳体1底壁之间通过多个底部弹簧6相连,内壳体2的两侧壁与外壳体1的两侧内壁之间通过多个侧弹簧7相连,可起到很好的缓冲作用,以减小噪音。

[0019] 内壳体2的内部设置有垂直于其底壁的隔板8,隔板8将内壳体2内部分为第一震动室和第二震动室,第一震动室内由上至下依次设置有第一过滤板9、第一碎料板10、第二过滤板13和第一斜板14,第二震动室内由上至下依次设置有第二碎料板15、第三过滤板16和第二斜板17,第一过滤板9的目数小于第三过滤板16的目数,第三过滤板16的目数小于第二过滤板13的目数,可将物料分级筛选出。

[0020] 第一碎料板10和第二碎料板15的顶端分别固定连接有第一伸缩杆18和第二伸缩杆19,第一伸缩杆18和第二伸缩杆19的顶端分别连接有第一气缸20和第二气缸21,第一气缸20和第二气缸21分别固定于第一过滤板9的底端和第二震动室的顶壁上,以带动第一碎料板10和第二碎料板15的上下移动,第一碎料板10和第二碎料板15的底端均设置有若干个

碎齿12,可将大颗粒的物料击碎,为了避免物料堆积在第一碎料板10上,在第一碎料板10上开设有若干个通孔,通孔的尺寸大于第一过滤板9的过滤孔尺寸,以便物料可以下落至第二过滤板13上。如果用户需要将所有物料压碎至小颗粒的物料,即可开启第一碎料板10和第二碎料板15的工作,如果只需要将物料进行筛分,则第一碎料板10和第二碎料板15不工作。

[0021] 隔板8上设置有第一开口8.1和第二开口8.2,第一开口8.1和第二开口8.2分别位于第一过滤板9和第二过滤板13的右端,且第一开口8.1和第二开口8.2处均设置有移动门板,便于物料从第一开口8.1和第二开口8.2处通过。第三过滤板16设置于第一开口8.1的下方,第二斜板17的右端高于其左端,且其左端位于第二开口8.2处,由第三过滤板16落下的粉末可经第二斜板17进入第二开口8.2中,在落入第二过滤板13上。

[0022] 第一过滤板9的顶端设置有推板22,推板22顶部的两端滑动连接于第一震动室的前侧内壁和后侧内壁的上部,推板22的底端设置有毛刷,毛刷的底端与第一过滤板9的顶壁紧密接触,通过推板22的左右移动可将第一过滤板9上的物料推至第一开口8.1中,再落至第三过滤板16上。

[0023] 第一震动室的顶端设置有内进料口2.1,内壳体2右侧壁中部设置有第一出料口2.2,其左侧壁的下部设置有第二出料口2.3和第三出料口2.4,第一出料口2.2、第二出料口2.3和第三出料口2.4分别通过管路穿过外壳体1连接分级箱23,分级箱23的一侧通过管路连通吸风机,通过吸风机可将分级后物料吸入相对应的分级箱23中。第一出料口2.2位于第三过滤板16的右端,第二出料口2.3位于第二过滤板13的左端,第三出料口2.4位于第一斜板14的左端,第一斜板14的左端低于其右端。

[0024] 本实用新型的具有防堵降噪功能的震动筛的结构简单、使用方便,通过三个目数不同的过滤板可将物料分级筛选,以将不同粒径大小的物料分别放入相对应的分级箱23中,且多次过滤,可避免大物料中混有小粒径的物料,以保证筛分的准确性和工作效率;通过第一碎料板10和第二碎料板15可将大粒径的物料击碎,以保证最终的物料粒度,省去了物料筛分后的碾压步骤,可满足用户的需求。

[0025] 以上显示和描述了本实用新型的基本原理、主要特征和优点。本行业的技术人员应该了解,上述实施例不以任何形式限制本实用新型,凡采用等同替换或等效变换的方式所获得的技术方案,均落在本实用新型的保护范围内。

