



(12) 实用新型专利

(10) 授权公告号 CN 221671663 U

(45) 授权公告日 2024.09.10

(21) 申请号 202322284639.4

(22) 申请日 2023.08.24

(73) 专利权人 沈阳希恩医疗服务有限公司
地址 110000 辽宁省沈阳市大东区榆林大街2号(3-8-2)-7

(72) 发明人 王一

(74) 专利代理机构 北京鼎德宝专利代理事务所
(特殊普通合伙) 11823
专利代理师 陆关斌

(51) Int. Cl.

A61B 5/0205 (2006.01)

A61B 5/107 (2006.01)

G01G 19/50 (2006.01)

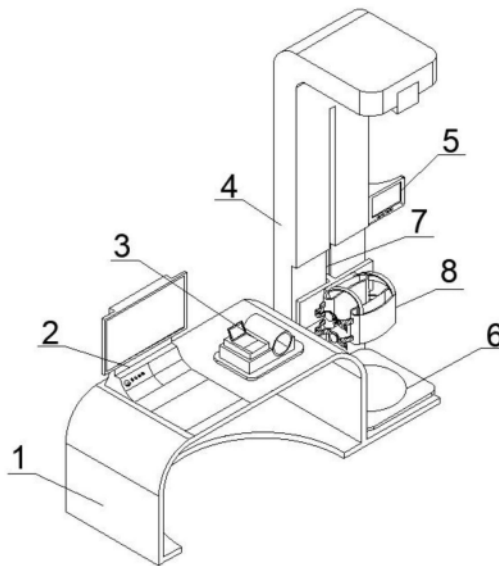
权利要求书2页 说明书4页 附图3页

(54) 实用新型名称

一种具有定位结构的儿童健康参数测量仪

(57) 摘要

本实用新型公开了一种具有定位结构的儿童健康参数测量仪,包括检测台、数据显示屏和血压检测仪,设置高度调节机构位于身高测量仪内部,定位机构位于高度调节机构右侧,通过电机带动螺纹杆转动,使得螺纹杆与移动平台相互配和,从而让移动平台上下移动,有效的满足了不同儿童身高的使用需求,并且通过背部泡沫垫和前部泡沫垫对儿童进行夹持固定,从而防止儿童在器械上乱动,实现装置的定位,有效的节省了人力,使得装置测量结果更加精准。



1. 一种具有定位结构的儿童健康参数测量仪,包括检测台(1),固定设置于所述检测台(1)顶端面前侧的数据显示屏(2),固定设置于所述检测台(1)顶端面后侧的血压检测仪(3),固定安装于所述检测台(1)背部的身高测量仪(4),固定设置于所述身高测量仪(4)背部的控制器(5),固定设置于所述身高测量仪(4)顶端的电子体重称(6),其特征在于,还包括:

高度调节机构(7),所述高度调节机构(7)固定设置于身高测量仪(4)内部;

定位机构(8),所述定位机构(8)固定安装于高度调节机构(7)右侧。

2. 根据权利要求1所述一种具有定位结构的儿童健康参数测量仪,其特征在于,所述高度调节机构(7)包括:

辅助滑杆(71),所述辅助滑杆(71)固定连接于身高测量仪(4)内部的前后两侧;

螺纹杆(72),所述螺纹杆(72)底端转动连接于身高测量仪(4)底部的内壁;

移动平台(73),所述移动平台(73)螺纹连接于螺纹杆(72)外径,并且所述移动平台(73)滑动套接于辅助滑杆(71)的外径;

安装平台(74),所述安装平台(74)固定连接于移动平台(73)右侧。

3. 根据权利要求2所述一种具有定位结构的儿童健康参数测量仪,其特征在于,所述高度调节机构(7)还包括:

限制块(75),所述限制块(75)固定连接于所述辅助滑杆(71)顶端,并且所述限制块(75)转动套接于螺纹杆(72)顶部外径;

蜗轮(76),所述蜗轮(76)固定连接于螺纹杆(72)顶端。

4. 根据权利要求3所述一种具有定位结构的儿童健康参数测量仪,其特征在于,所述高度调节机构(7)还包括:

蜗杆(77),所述蜗杆(77)与蜗轮(76)相互啮合,并且所述蜗杆(77)转动连接于身高测量仪(4)后侧的内壁;

电机(78),所述电机(78)固定连接于蜗杆(77)右端。

5. 根据权利要求4所述一种具有定位结构的儿童健康参数测量仪,其特征在于,所述定位机构(8)包括:

固定塑料板(81),所述固定塑料板(81)固定连接于安装平台(74)右侧面;

背部泡沫垫(82),所述背部泡沫垫(82)固定连接于固定塑料板(81)右侧面;

肩带(83),所述肩带(83)左端固定连接于固定塑料板(81)顶端面;

侧带(84),所述侧带(84)左端固定连接于背部泡沫垫(82)背部。

6. 根据权利要求5所述一种具有定位结构的儿童健康参数测量仪,其特征在于,所述定位机构(8)还包括:

前部泡沫垫(85),所述前部泡沫垫(85)固定连接于侧带(84)右端;

连接带(86),所述连接带(86)固定连接于前部泡沫垫(85)前侧面;

连接框架(87),所述连接框架(87)内部缠绕有连接带(86)。

7. 根据权利要求6所述一种具有定位结构的儿童健康参数测量仪,其特征在于,所述定位机构(8)还包括:

卡块(88),所述卡块(88)固定连接于连接框架(87)左侧;

卡扣(89),所述卡扣(89)内部嵌入有卡块(88),并且所述卡扣(89)左侧固定连接有连

接带(86)；

其中,所述卡扣(89)左侧的连接带(86)固定连接于背部泡沫垫(82)的前侧面。

一种具有定位结构的儿童健康参数测量仪

技术领域

[0001] 本实用新型涉及儿童健康相关领域,具体是一种具有定位结构的儿童健康参数测量仪。

背景技术

[0002] 随着社会的发展儿童的身高、体重、腰围等多项指标成为各类医疗卫生部门进行随访查体必查的几个参数,可应用于家庭或乡镇卫生院,为儿童疾病诊断提供参考依据。

[0003] 申请号CN201620170944.8提供一种能测量体温的综合身高体重腰围测量仪,包括底座,其特征是:所述底座内设置有体重传感器,所述底座上连接立杆,所述立杆上设置有红外测温仪,所述立杆的顶部设置有水平顶杆,设置有所述水平顶杆上设置有超声波传感器,所述立杆的一侧连接滑块,所述滑块连接水平中杆一端,所述水平中杆的另一端设置有套环,所述套环上设置有拉线位移传感器。

[0004] 上述健康参数测量仪与市场上大部分现有的健康参数测量仪在对儿童进行身高体重测量时,由于有些儿童天性活泼好动,在测量时较难进行定位,需要父母或者工作人员进行辅助,这样的测量仪会导致医疗人力资源的浪费,从而降低医疗单位的工作效率。

实用新型内容

[0005] 因此,为了解决上述不足,本实用新型在此提供一种具有定位结构的儿童健康参数测量仪。

[0006] 本实用新型是这样实现的,构造一种具有定位结构的儿童健康参数测量仪,该装置包括检测台,固定设置于所述检测台顶端面前侧的数据显示屏,固定设置于所述检测台顶端面后侧的血压检测仪,固定安装于所述检测台背部的身高测量仪,固定设置于所述身高测量仪背部的控制器,固定设置于所述身高测量仪顶端的电子体重称,所述高度调节机构固定设置于身高测量仪内部,所述定位机构固定安装于高度调节机构右侧。

[0007] 优选的,所述高度调节机构包括:

[0008] 所述辅助滑杆固定连接于身高测量仪内部的前后两侧;

[0009] 所述螺纹杆底端转动连接于身高测量仪底部的内壁;

[0010] 所述移动平台螺纹连接于螺纹杆外径。并且所述移动平台滑动套接于辅助滑杆的外径;

[0011] 所述安装平台固定连接于移动平台右侧;

[0012] 所述限制块固定连接于所述辅助滑杆顶端,并且所述限制块转动套接于螺纹杆顶部外径;

[0013] 所述蜗轮固定连接于螺纹杆顶端;

[0014] 所述蜗杆与蜗轮相互啮合,并且所述蜗杆转动连接于身高测量仪后侧的内壁;

[0015] 所述电机固定连接于蜗杆右端。

[0016] 优选的,所述定位机构包括:

- [0017] 所述固定塑料板固定连接于安装平台右侧面；
- [0018] 所述背部泡沫垫固定连接于固定塑料板右侧面；
- [0019] 所述肩带左端固定连接于固定塑料板顶端面；
- [0020] 所述侧带左端固定连接于背部泡沫垫背部；
- [0021] 所述前部泡沫垫固定连接于侧带右端；
- [0022] 所述连接带固定连接于前部泡沫垫前侧面；
- [0023] 所述连接框架内部缠绕有连接带；
- [0024] 所述卡块固定连接于连接框架左侧；
- [0025] 所述卡扣内部嵌入有卡块，并且所述卡扣左侧固定连接有连接带。
- [0026] 本实用新型具有如下优点：本实用新型通过改进在此提供一种具有定位结构的儿童健康参数测量仪，与同类型设备相比，具有如下改进：
- [0027] 本实用新型所述一种具有定位结构的儿童健康参数测量仪，通过设置了高度调节机构位于身高测量仪内部，电机带动螺纹杆转动，使得螺纹杆与移动平台相互配和，从而让移动平台上下移动，有效的满足了不同儿童身高的使用需求。
- [0028] 本实用新型所述一种具有定位结构的儿童健康参数测量仪，通过设置了定位机构位于高度调节机构右侧，背部泡沫垫和前部泡沫垫对儿童进行夹持固定，从而防止儿童在器械上乱动，实现装置的定位，有效的节省了人力，使得装置测量结果更加精准。

附图说明

- [0029] 图1是本实用新型结构示意图；
- [0030] 图2是本实用新型的身高测量仪结构示意图；
- [0031] 图3是本实用新型的高度调节机构结构示意图；
- [0032] 图4是本实用新型的定位机构结构示意图；
- [0033] 图5是本实用新型图4中A的放大图。
- [0034] 其中：检测台-1、数据显示屏-2、血压检测仪-3、身高测量仪-4、控制器-5、电子体重秤-6、高度调节机构-7、定位机构-8、辅助滑杆-71、螺纹杆-72、移动平台-73、安装平台-74、限制块-75、蜗轮-76、蜗杆-77、电机-78、固定塑料板-81、背部泡沫垫-82、肩带-83、侧带-84、前部泡沫垫-85、连接带-86、连接框架-87、卡块-88、卡扣-89。

具体实施方式

[0035] 以下结合附图1~5对本实用新型的原理和特征进行描述，所举实例只用于解释本实用新型，并非用于限定本实用新型的范围。在下列段落中参照附图以举例方式更具体地描述本实用新型。根据下面说明和权利要求书，本实用新型的优点和特征将更清楚。需说明的是，附图均采用非常简化的形式且均使用非精准的比例，仅用以方便、明晰地辅助说明本实用新型实施例的目的。

[0036] 需要说明的是，当组件被称为“固定于”另一个组件，它可以直接在另一个组件上或者也可以存在居中的组件。当一个组件被认为是“连接”另一个组件，它可以是直接连接到另一个组件或者可能同时存在居中组件。当一个组件被认为是“设置于”另一个组件，它可以是直接设置在另一个组件上或者可能同时存在居中组件。本文所使用的术语“垂直

的”、“水平的”、“左”、“右”以及类似的表述只是为了说明的目的。

[0037] 除非另有定义,本文所使用的所有的技术和科学术语与属于本实用新型的技术领域的技术人员通常理解的含义相同。本文中在本实用新型的说明书中所使用的术语只是为了描述具体的实施例的目的,不是旨在限制本实用新型。本文所使用的术语“及/或”包括一个或多个相关的所列项目的任意的和所有的组合。

[0038] 实施例一:

[0039] 请参阅图1~图5,本实用新型的一种具有定位结构的儿童健康参数测量仪,包括检测台1,固定设置于检测台1顶端面前侧的数据显示屏2,固定设置于检测台1顶端面后侧的血压检测仪3,固定安装于检测台1背部的身高测量仪4,固定设置于身高测量仪4背部的控制器5,固定设置于身高测量仪4顶端的电子体重称6,高度调节机构7固定设置于身高测量仪4内部,定位机构8固定安装于高度调节机构7右侧。

[0040] 肩带83左端固定连接于固定塑料板81顶端面,侧带84左端固定连接于背部泡沫垫82背部,前部泡沫垫85固定连接于侧带84右端,连接带86固定连接于前部泡沫垫85前侧面,连接框架87内部缠绕有连接带86,卡块88固定连接于连接框架87左侧,卡扣89内部嵌入有卡块88,并且卡扣89左侧固定连接有连接带86,卡扣89左侧的连接带86固定连接于背部泡沫垫82的前侧面。

[0041] 定位机构8通过背部泡沫垫82和前部泡沫垫85对儿童进行夹持固定,从而防止儿童在器械上乱动,实现装置的定位,有效的节省了人力,使得装置测量结果更加精准。

[0042] 连接带86采用亚麻纤维材质制作,表面较为粗糙,用于加强连接带86与连接框架87间的摩擦力,防止受到外力作用后连接带86从连接框架87内部脱落。

[0043] 卡块88和卡扣89均采用塑料制作,使得两者间较容易契合。

[0044] 基于实施例1的一种具有定位结构的儿童健康参数测量仪的工作原理是:医护人员将检测装置移动到规定区域内,并接通检测装置的电源,在儿童需要进行身高体重检测时,先将儿童引导至电子体重称6上,然后观察儿童是否较为活泼好动,若儿童较为活泼好动影响到检测数据,则通过控制器5电路控制高度调节机构7将定位机构8移动到儿童所在高度,然后医护人员将前部泡沫垫85防止在儿童前侧,使儿童头部穿过背部泡沫垫82前后两侧的肩带83的中间,同时背部泡沫垫82位于儿童背部,然后按压卡块88上下两侧,并将卡块88推入卡扣89内部,使得卡块88和卡扣89相互契合,从而使背部泡沫垫82和背部泡沫垫82的位置锁定,完成儿童的位置定位。

[0045] 实施例二:

[0046] 请参阅图1~图5,本实用新型的一种具有定位结构的儿童健康参数测量仪,相较于实施例一,本实施例还包括:辅助滑杆71固定连接于身高测量仪4内部的前后两侧,螺纹杆72底端转动连接于身高测量仪4底部的内壁,移动平台73螺纹连接于螺纹杆72外径。并且移动平台73滑动套接于辅助滑杆71的外径,安装平台74固定连接于移动平台73右侧,限制块75固定连接于辅助滑杆71顶端,并且限制块75转动套接于螺纹杆72顶部外径,蜗轮76固定连接于螺纹杆72顶端,蜗杆77与蜗轮76相互啮合,并且蜗杆77转动连接于身高测量仪4后侧的内壁,电机78固定连接于蜗杆77右端。

[0047] 高度调节机构7通过电机78带动螺纹杆72转动,使得螺纹杆72与移动平台73相互配和,从而让移动平台73上下移动,有效的满足了不同儿童身高的使用需求。

[0048] 本实施例中:医护人员通过控制器5电路控制高度调节机构7启动时,电机78先启动转轴旋转带动蜗杆77转动,再由蜗杆77与蜗轮76相互啮合使得蜗轮76转动,蜗轮76再带动螺纹杆72转动,螺纹杆72与移动平台73内部的螺纹相互配合,让安装平台74上下移动,从而完成定位机构8的高度调节。

[0049] 本实用新型通过改进提供一种具有定位结构的儿童健康参数测量仪,设置高度调节机构7位于身高测量仪4内部,定位机构8位于高度调节机构7右侧,通过电机78带动螺纹杆72转动,使得螺纹杆72与移动平台73相互配和,从而让移动平台73上下移动,有效的满足了不同儿童身高的使用需求,并且通过背部泡沫垫82和前部泡沫垫85对儿童进行夹持固定,从而防止儿童在器械上乱动,实现装置的定位,有效的节省了人力,使得装置测量结果更加精准。

[0050] 以上显示和描述了本实用新型的基本原理和主要特征和本实用新型的优点,并且本实用新型使用到的标准零件均可以从市场上购买,异形件根据说明书的和附图的记载均可以进行订制,各个零件的具体连接方式均采用现有技术中成熟的螺栓铆钉、焊接等常规手段,机械、零件和设备均采用现有技术中,常规的型号,加上电路连接采用现有技术中常规的连接方式,在此不再详述。

[0051] 对所公开的实施例的上述说明,使本领域专业技术人员能够实现或使用本实用新型。对这些实施例的多种修改对本领域的专业技术人员来说将是显而易见的,本文中所定义的一般原理可以在不脱离本实用新型的精神或范围的情况下,在其它实施例中实现。因此,本实用新型将不会被限制于本文所示的这些实施例,而是要符合与本文所公开的原理和新颖特点相一致的最宽的范围。

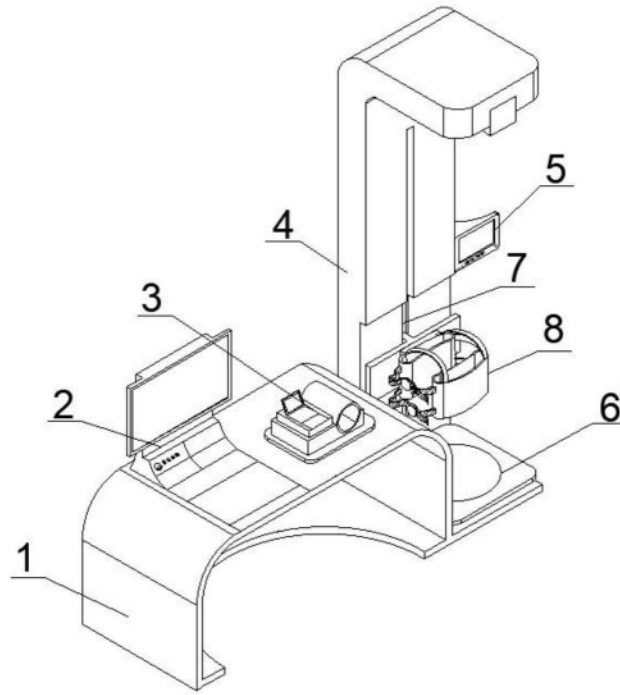


图1

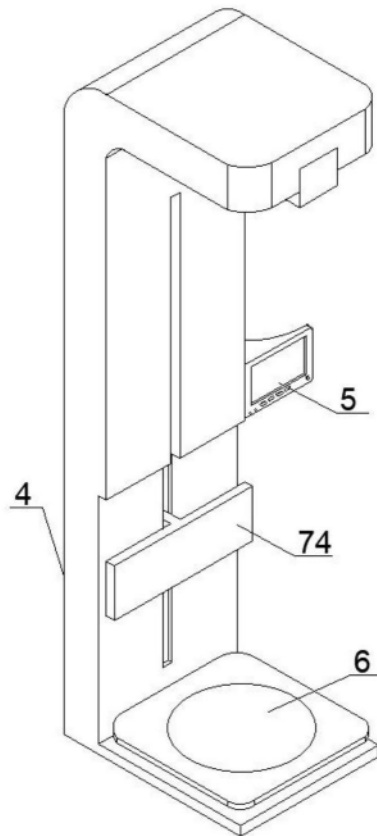


图2

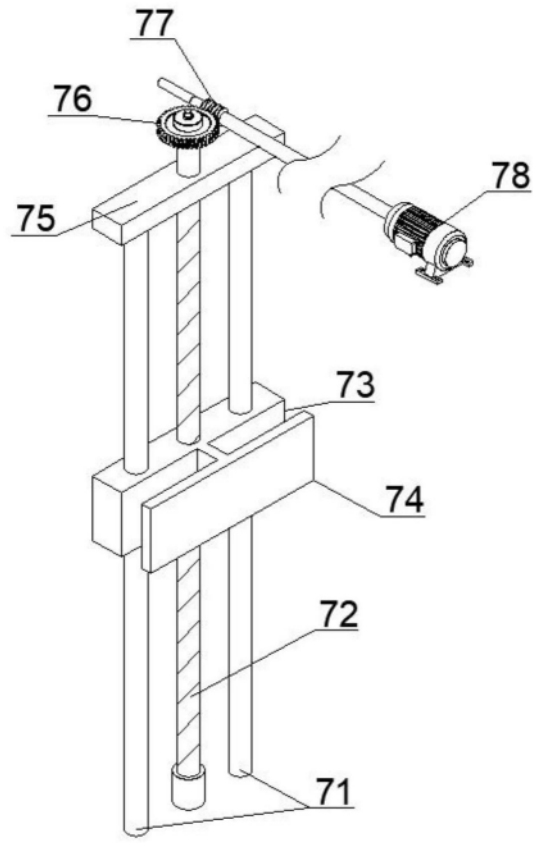


图3

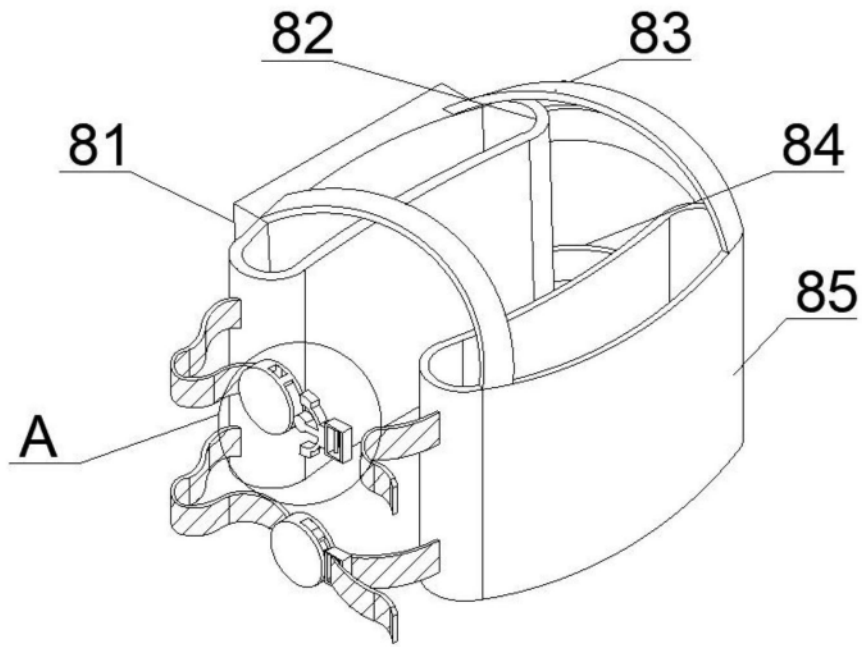


图4

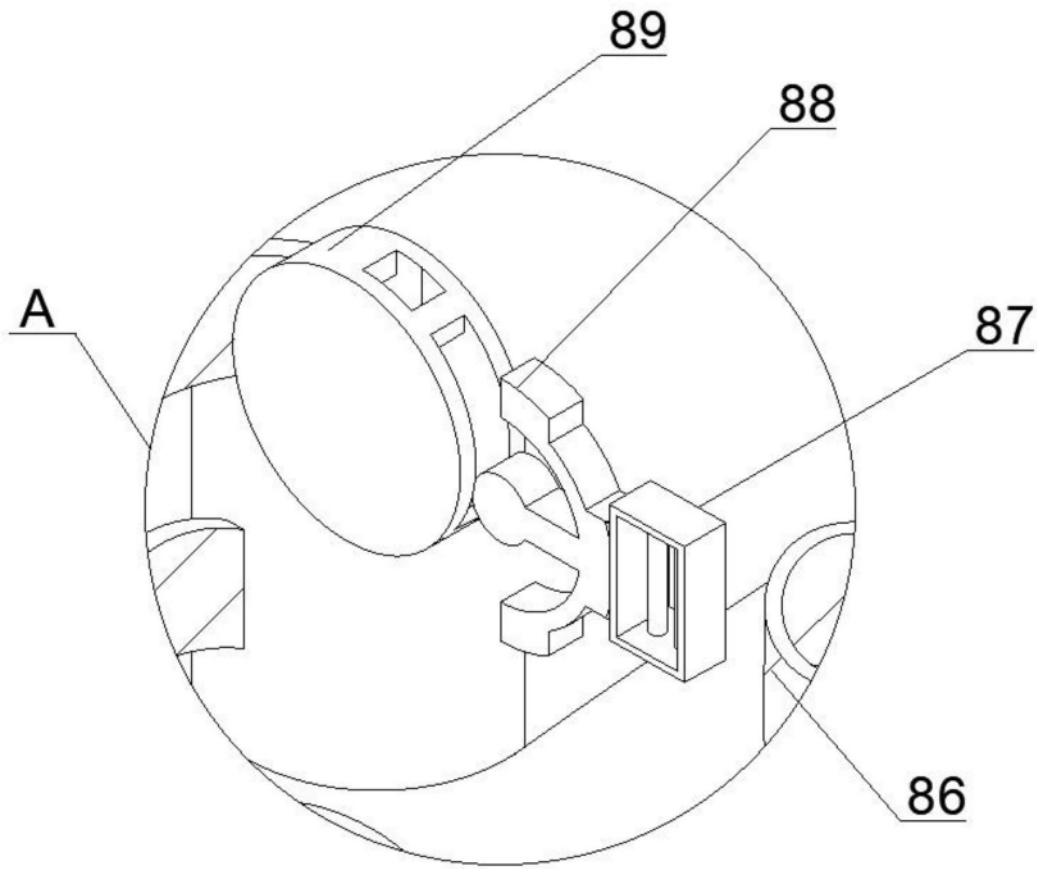


图5