

(19) DANMARK



(12) PATENTANSØGNING⁽¹⁰⁾ DK 0665/92 L

Patentdirektoratet

-
- (21) Patentansøgning nr. : 0665/92 (51) Int. Cl. 5: B 24 B 9/00
(22) Indleveringsdag:.... 21 maj 1992
(24) Løbedag:..... 21 maj 1992
(41) Alm. tilgængelig:.... 17 maj 1993
(62) Stamansøgningsnummer:.....
(86) International ansøgning nr. :... -
(86) International indleveringsdag:
(85) Videreførselsdag:
(30) Prioritet: -
(71) Ansøger: *Bodilsen Holding A/S, Elmevej 5; 7870 Glyngøre, DK
(72) Opfinder: Anders Erik Hjort *Jeppesen, Bakkedraget 42; 7800 Skive, DK
(74) Fuldmægtig: Larsen & Birkeholm A/S Skandinavisk Patentbureau, Østeraa 25;
Postboks 1651, 9100, Aalborg

-
- (54) Apparat til pudsning af kanter på et langstrakt emne
(57) Sammendrag 665-92

Apparatet ifølge opfindelsen er udstyret med to par modsat-roterende børster (6,6a,7,7a) til pudsning af langstrakte og krumme træemner (4). Til fremføring findes et sværd med et drivbånd (9) og en rulle (8), imellem hvilke (8,9) emnet (4) kan fremføres mellem børsterne (6,6a,7,7a) i skrå retning i forhold til børsternes pudseretninger (14,14a). Derved kan alle kanter (15,16,17,18) pudses på emnet (4) i én operation, selv om emnet (4) er krumt.

fortsættes

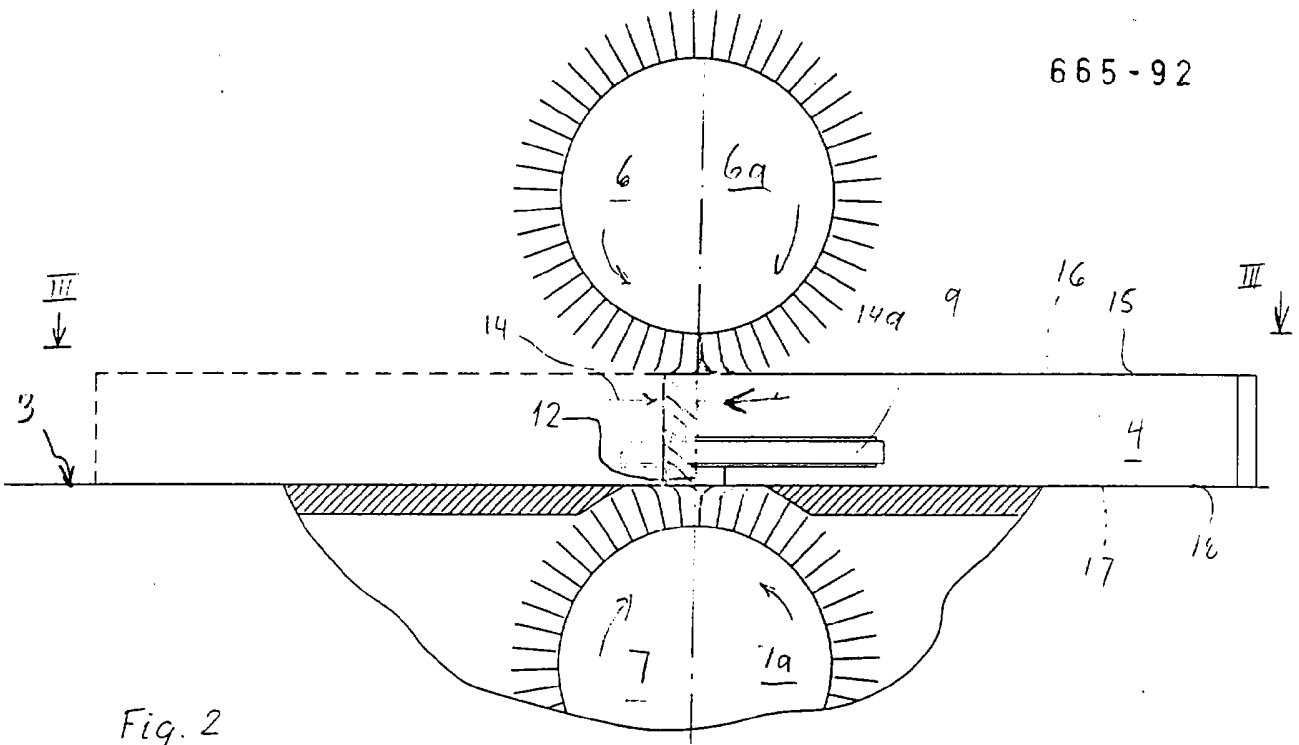


Fig. 2

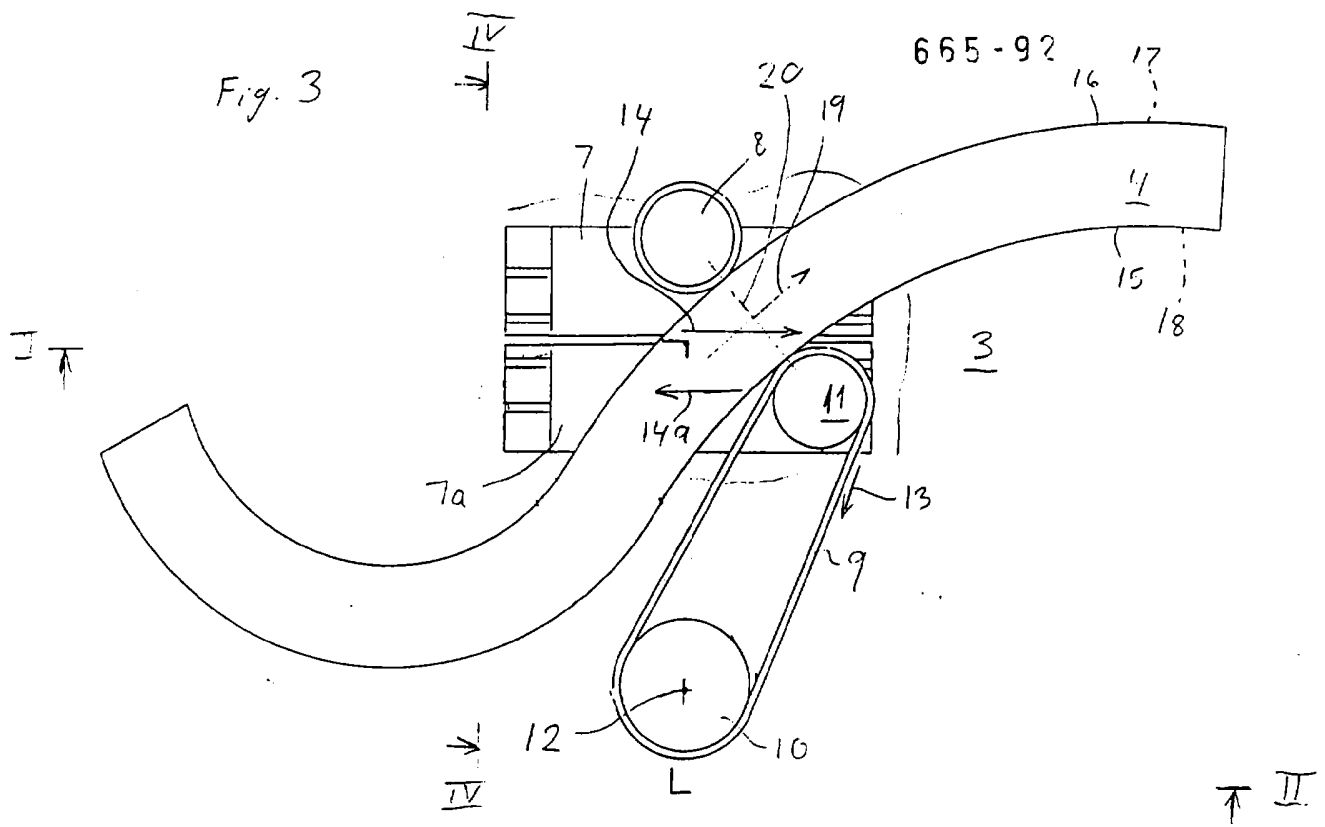


Fig. 3