



# (12) 实用新型专利

(10) 授权公告号 CN 217592309 U

(45) 授权公告日 2022. 10. 18

(21) 申请号 202221541173.0

(22) 申请日 2022.06.20

(73) 专利权人 杭州博厦装饰设计工程有限公司  
地址 310051 浙江省杭州市滨江区西兴街  
道江淑路260号10584室(自主申报)

(72) 发明人 马少兵 江喜国

(74) 专利代理机构 杭州凌通知识产权代理有限公司 33316  
专利代理师 胡远

(51) Int. Cl.

A47B 49/00 (2006.01)

A47B 51/00 (2006.01)

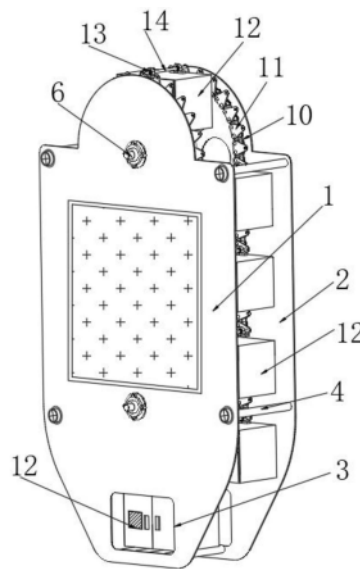
权利要求书1页 说明书4页 附图4页

## (54) 实用新型名称

一种具有收纳功能的室内软装饰组件

## (57) 摘要

本实用新型公开了一种具有收纳功能的室内软装饰组件,包括防护板一、防护板二、通孔、驱动电机和储存箱,所述防护板一的一侧外表面平行设置有防护板二,所述防护板一靠近底端的一侧内部贯穿设置有通孔,所述防护板一靠近防护板二的一侧外表面等间距横向连接设置有固定连接杆。该具有收纳功能的室内软装饰组件,设置有链轮一和链条二,通过链轮一和链条二的连接限位,同时通过在两者之间等间距连接设置的储存箱,从而使得装置整体能够进行悬挂安装,安装在墙壁靠近顶端的位置,从而不占据较大的地面位置,同时通过链轮一的转动,从而使得上端挂设的储存箱能够进行转动,在拿取时都通过固定设置的通孔位置进行取出,较为方便。



1. 一种具有收纳功能的室内软装饰组件,包括防护板一(1)、防护板二(2)、通孔(3)、驱动电机(7)和储存箱(12),其特征在于:所述防护板一(1)的一侧外表面平行设置有防护板二(2),所述防护板一(1)靠近底端的一侧内部贯穿设置有通孔(3),所述防护板一(1)靠近防护板二(2)的一侧外表面等间距横向连接设置有固定连接杆(4),且固定连接杆(4)的另一端均安装在防护板二(2)的一侧内部,所述防护板一(1)和防护板二(2)靠近顶端之间的位置和靠近底端之间的位置均对称设置有链轮一(5),且在同一垂直线上链轮一(5)之间连接设置有链条二(10),所述链条二(10)与链条二(10)之间的位置等间距环绕设置有储存箱(12)。

2. 根据权利要求1所述的一种具有收纳功能的室内软装饰组件,其特征在于:所述防护板一(1)靠近顶端一侧的链轮一(5)之间和靠近底端一侧的链轮一(5)之间均贯穿设置有转轴(6),所述转轴(6)的两端均转动安装在防护板一(1)和防护板二(2)的内壁中,所述防护板二(2)靠近顶端链轮一(5)的一侧内壁上横向设置有驱动电机(7),且驱动电机(7)的输出端朝向防护板一(1)的一侧。

3. 根据权利要求2所述的一种具有收纳功能的室内软装饰组件,其特征在于:所述驱动电机(7)的输出端连接设置有链轮二(8),且靠近防护板一(1)顶端的转轴(6)的中间位置外表面贯穿设置有链轮二(8),并且链轮二(8)与之间连接设置有链条一(9)。

4. 根据权利要求1所述的一种具有收纳功能的室内软装饰组件,其特征在于:所述储存箱(12)的顶端外表面两侧均对称设置有限位座(13),且限位座(13)的顶端内部中间位置均嵌入式设置有轴承,所述限位座(13)内部的轴承之间转动贯穿设置有转动杆(14)。

5. 根据权利要求4所述的一种具有收纳功能的室内软装饰组件,其特征在于:所述链条二(10)靠近储存箱(12)的一侧外表面节点处等间距设置有连接块(11),且连接块(11)设置为三角状,并且连接块(11)较宽的一端与链条二(10)的两个节点端固定连接。

6. 根据权利要求5所述的一种具有收纳功能的室内软装饰组件,其特征在于:所述连接块(11)较窄的一端内部中间位置被转动杆(14)的一端贯穿,且转动杆(14)与连接块(11)之间为卡合连接,所述储存箱(12)靠近防护板一(1)的一侧外表面均设置有标记牌(15)。

## 一种具有收纳功能的室内软装饰组件

### 技术领域

[0001] 本实用新型涉及室内装饰技术领域，具体为一种具有收纳功能的室内软装饰组件。

### 背景技术

[0002] 室内装饰是满足人们的社会活动和生活需要，合理地组织和塑造具有美感而又舒适、方便的室内环境的一种综合性艺术，是环境艺术的一个门类，又称室内设计，融合了现代科学技术与文化艺术，并与建筑设计、地理、装饰艺术、人体工程学、心理学、美学，科技材料学等有着密切的联系，在实际的室内装饰工作中，一些室内装饰组件发挥了很重要的作用。

[0003] 现有的室内装饰组件有很多，传统的室内装饰组件在实际使用过程中，通常只单纯的具备装饰功能，而没有太强的实用功能，现有的装饰柜在使用的过程中多数为落地式，该种装饰柜在使用的过程中底端容易积灰难以清理，同时现有的装饰柜在对物品进行放置时，整体不具备分类的功能，拿取时较为不便。

### 实用新型内容

[0004] 本实用新型的目的在于提供一种具有收纳功能的室内软装饰组件，以解决上述背景技术中提出的现有的装饰柜在使用的过程中多数为落地式，该种装饰柜在使用的过程中底端容易积灰难以清理，同时现有的装饰柜在对物品进行放置时，整体不具备分类的功能，拿取时较为不便的问题。

[0005] 为实现上述目的，本实用新型提供如下技术方案：一种具有收纳功能的室内软装饰组件，包括防护板一、防护板二、通孔、驱动电机和储存箱，所述防护板一的一侧外表面平行设置有防护板二，所述防护板一靠近底端的一侧内部贯穿设置有通孔，所述防护板一靠近防护板二的一侧外表面等间距横向连接设置有固定连接杆，且固定连接杆的另一端均安装在防护板二的一侧内部，所述防护板一和防护板二靠近顶端之间的位置和靠近底端之间的位置均对称设置有链轮一，且在同一垂直线上链轮一之间连接设置有链条二，所述链条二与链条二之间的位置等间距环绕设置有储存箱。

[0006] 优选的，所述防护板一靠近顶端一侧的链轮一之间和靠近底端一侧的链轮一之间均贯穿设置有转轴，所述转轴的两端均转动安装在防护板一和防护板二的内壁中，所述防护板二靠近顶端链轮一的一侧内壁上横向设置有驱动电机，且驱动电机的输出端朝向防护板一的一侧；

[0007] 采用上述技术方案使得整体在使用的过程中只需控制驱动电机的启停，从而使得两侧的储存箱能够进行循环运动，从而便于使用，整体节省空间。

[0008] 优选的，所述驱动电机的输出端连接设置有链轮二，且靠近防护板一顶端的转轴的中间位置外表面贯穿设置有链轮二，并且链轮二与之间连接设置有链条一；

[0009] 采用上述技术方案使得通过驱动电机输出轴的转动，从而能够带动一侧的转轴同

时进行转动,通过转轴的转动从而能够带动过得两侧的链轮一和链条二进行转动,从而对储存箱进行循环输送。

[0010] 优选的,所述储存箱的顶端外表面两侧均对称设置有限位座,且限位座的顶端内部中间位置均嵌入式设置有轴承,所述限位座内部的轴承之间转动贯穿设置有转动杆;

[0011] 采用上述技术方案使得通过限位座和其内部轴承的设置,从而使得储存箱整体在进行转动的过程中能够由于自身重力的情况下始终保持垂直状态,从而使得整体运行稳定。

[0012] 优选的,所述链条二靠近储存箱的一侧外表面节点处等间距设置有连接块,且连接块设置为三角状,并且连接块较宽的一端与链条二的两个节点端固定连接;

[0013] 采用上述技术方案使得链条二在进行转动的过程中能够带动储存箱进行同时运动,整体的连接性较好。

[0014] 优选的,所述连接块较窄的一端内部中间位置被转动杆的一端贯穿,且转动杆与连接块之间为卡合连接,所述储存箱靠近防护板一的一侧外表面均设置有标记牌;

[0015] 采用上述技术方案使得通过标记牌的设置,从而便于后期使用者对储存箱进行识别,从而能够准确的找出需要的物品,整体使用方便。

[0016] 与现有技术相比,本实用新型的有益效果是:该具有收纳功能的室内软装饰组件:

[0017] 1. 设置有链轮一和链条二,通过链轮一和链条二的连接限位,同时通过在两者之间等间距连接设置的储存箱,从而使得装置整体能够进行悬挂安装,安装在墙壁靠近顶端的位置,从而不占据较大的地面位置,同时通过链轮一的转动,从而使得上端挂设的储存箱能够进行转动,在拿取时都通过固定设置的通孔位置进行取出,较为方便,整体节省空间,运行稳定;

[0018] 2. 设置有连接块和转动杆,通过在链条二的连接处连接设置有多个连接块,从而使得整体在使用时能够便于安装,同时配合转动杆的设置,从而可以根据需要对储存箱的数量进行适量的增加和减少,整体使用方便,便捷性高;

[0019] 3. 设置有限位座和标记牌,通过在储存箱的顶端外表面对称设置限位座,从而使得储存箱能够进行转动,配合自身重力的设置,使得储存箱整体始终保持垂直状态,从而使得整体运行更加稳定性,同时通过标记牌的设置,从而便于后期使用者对物品进行取出,提高效率。

## 附图说明

[0020] 图1为本实用新型整体立体结构示意图;

[0021] 图2为本实用新型链轮一与链条二安装结构示意图;

[0022] 图3为本实用新型图2中A处放大结构示意图;

[0023] 图4为本实用新型链条二与连接块安装正视结构示意图;

[0024] 图5为本实用新型驱动电机与转轴连接结构示意图。

[0025] 图中:1、防护板一;2、防护板二;3、通孔;4、固定连接杆;5、链轮一;6、转轴;7、驱动电机;8、链轮二;9、链条一;10、链条二;11、连接块;12、储存箱;13、限位座;14、转动杆;15、标记牌。

## 具体实施方式

[0026] 下面将结合本实用新型实施例中的附图,对本实用新型实施例中的技术方案进行清楚、完整地描述,显然,所描述的实施例仅仅是本实用新型一部分实施例,而不是全部的实施例。基于本实用新型中的实施例,本领域普通技术人员在没有做出创造性劳动前提下所获得的所有其他实施例,都属于本实用新型保护的范围。

[0027] 请参阅图1-5,本实用新型提供一种技术方案:一种具有收纳功能的室内软装饰组件,包括防护板一1、防护板二2、通孔3、固定连接杆4、链轮一5、转轴6、驱动电机7、链轮二8、链条一9、链条二10、连接块11、储存箱12、限位座13、转动杆14和标记牌15,防护板一1的一侧外表面平行设置有防护板二2,防护板一1靠近底端的一侧内部贯穿设置有通孔3,防护板一1靠近防护板二2的一侧外表面等间距横向连接设置有固定连接杆4,且固定连接杆4的另一端均安装在防护板二2的一侧内部,防护板一1和防护板二2靠近顶端之间的位置和靠近底端之间的位置均对称设置有链轮一5,且在同一垂直线上链轮一5之间连接设置有链条二10,链条二10与链条二10之间的位置等间距环绕设置有储存箱12。

[0028] 防护板一1靠近顶端一侧的链轮一5之间和靠近底端一侧的链轮一5之间均贯穿设置有转轴6,转轴6的两端均转动安装在防护板一1和防护板二2的内壁中,防护板二2靠近顶端链轮一5的一侧内壁上横向设置有驱动电机7,且驱动电机7的输出端朝向防护板一1的一侧;驱动电机7的输出端连接设置有链轮二8,且靠近防护板一1顶端的转轴6的中间位置外表面贯穿设置有链轮二8,并且链轮二8与链轮二8之间连接设置有链条一9,该装置整体在使用时首先可将整体固定安装在墙面靠近顶端的位置,从而不占据空间,安装固定后,在使用时,操作者可通过开关控制驱动电机7的启停,通过驱动电机7输出轴的转动从而带动输出轴前端的链轮二8进行转动,通过链轮二8与链轮二8之间的链条一9的设置,从而使得驱动电机7输出轴转动的过程中带动顶端的转轴6同时进行转动,通过转轴6的转动从而带动链轮一5开始进行转动,通过链轮一5的转动,从而使得一侧的链条二10进行转动,同时通过链条二10的转动从而带动一侧的储存箱12开始进行运动,储存箱12通过限位座13和转动杆14的设置同时配合其自身的重力,从而使得其在进行运动的过程中始终保持垂直状态,从而保证整体运行的稳定性,整体使用方便,当需要使用的储存箱12输送到底端的通孔3处,可将开关关闭,从而便于将内部的物品取出或者将物品放置,该装置整体使用方便,整体储存方便快捷,同时通孔3为固定高度,使得使用者在储存或者取出时,不需要弯腰或者较大范围活动,整体使用方便。

[0029] 储存箱12的顶端外表面两侧均对称设置有限位座13,且限位座13的顶端内部中间位置均嵌入式设置有轴承,限位座13内部的轴承之间转动贯穿设置有转动杆14;链条二10靠近储存箱12的一侧外表面节点处等间距设置有连接块11,且连接块11设置为三角状,并且连接块11较宽的一端与链条二10的两个节点端固定连接,该装置在使用的过程中可通过将转动杆14两端设置的卡稍取出,之后将转动杆14整体抽出,从而能够将储存箱12进行拆卸,同时可根据上述方法对储存箱12进行适量增加,整体拆装方便。

[0030] 连接块11较窄的一端内部中间位置被转动杆14的一端贯穿,且转动杆14与连接块11之间为卡合连接,储存箱12靠近防护板一1的一侧外表面均设置有标记牌15,该装置在使用的过程中通过在储存箱12的表面设置标记牌15,从而便于后期使用者对物品进行寻找,整体在使用时更加方面,提高整体的去取出效率。

[0031] 工作原理：在使用该具有收纳功能的室内软装饰组件时，该装置在使用的过程中也可将储存箱12、防护板一1和防护板二2利用透明材料制成，使得整体装饰观赏效果更好，可将储存箱12内部放置一些展示品，同时该装置整体便于对较小的物品进行储存，防止较小的物品丢失，增加了整体的实用性。

[0032] 尽管已经示出和描述了本实用新型的实施例，对于本领域的普通技术人员而言，可以理解在不脱离本实用新型的原理和精神的情况下可以对这些实施例进行多种变化、修改、替换和变型，本实用新型的范围由所附权利要求及其等同物限定。

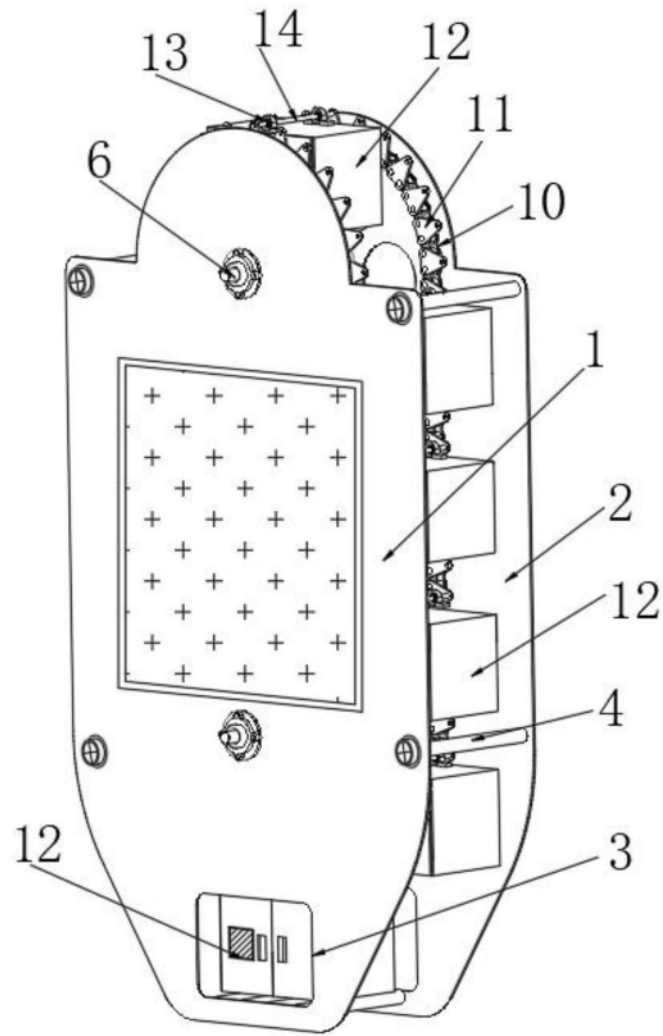


图1

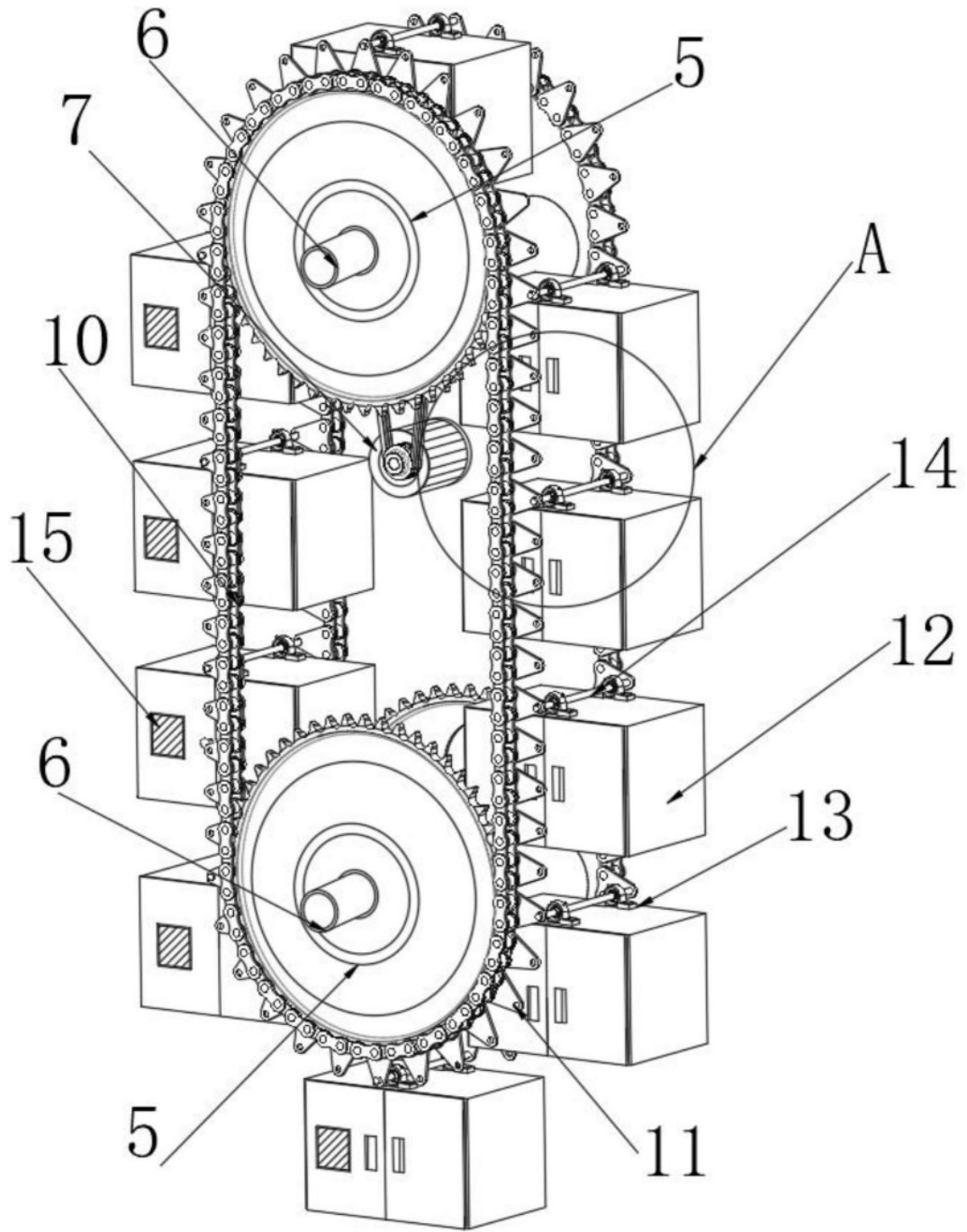


图2

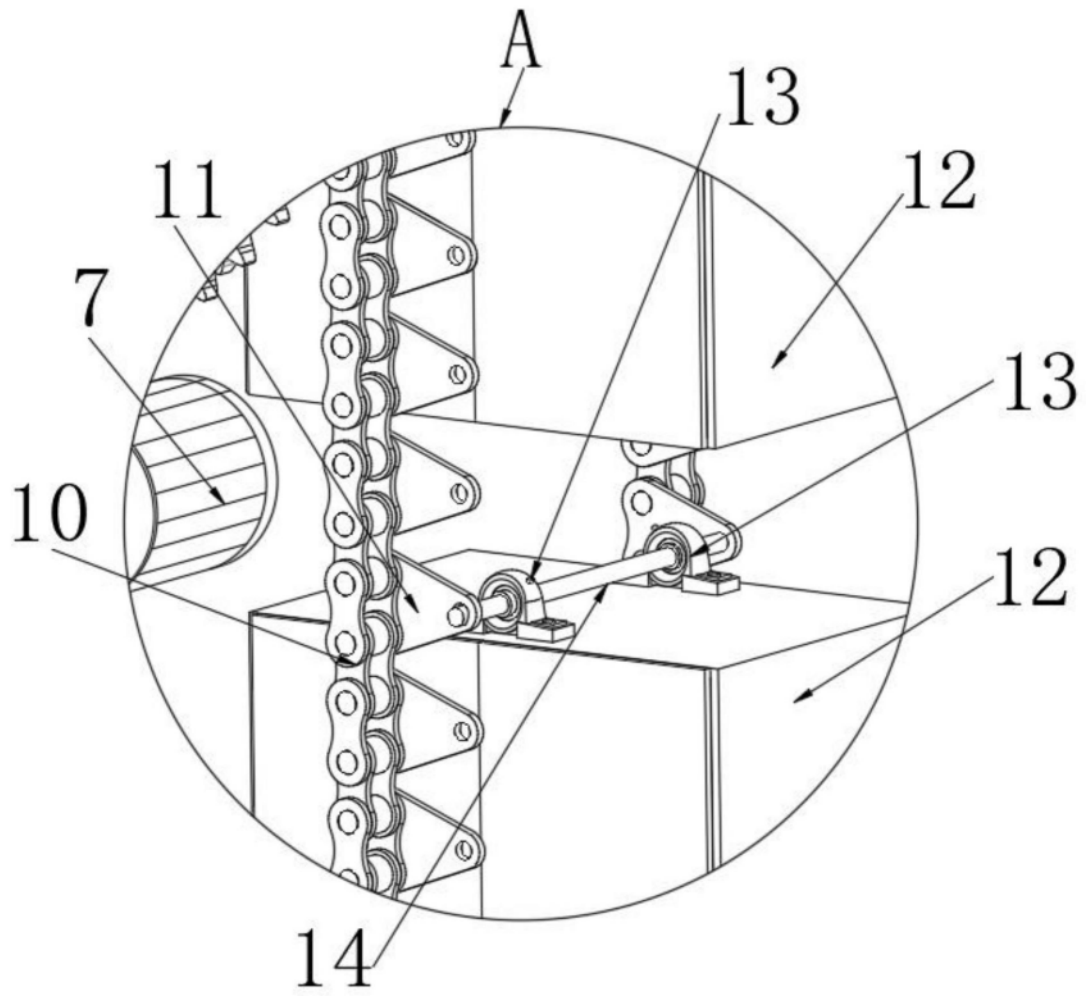


图3

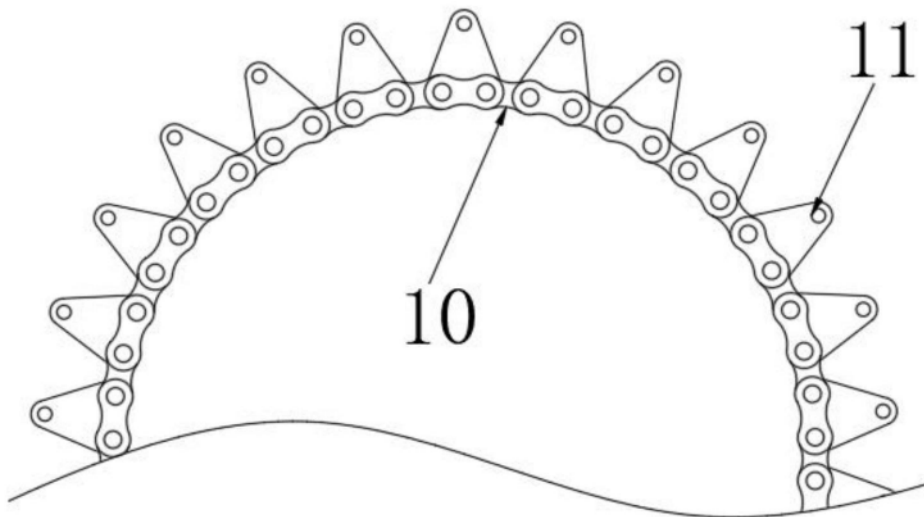


图4

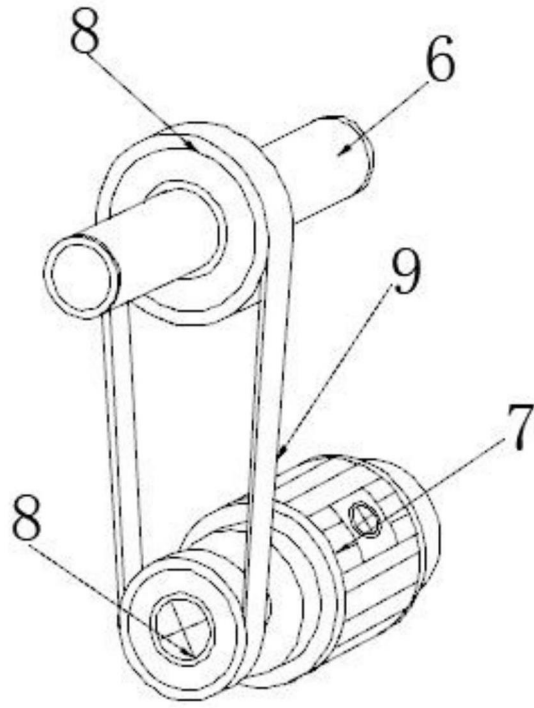


图5