



(12) 实用新型专利

(10) 授权公告号 CN 214581760 U

(45) 授权公告日 2021. 11. 02

(21) 申请号 202120697179.6

(22) 申请日 2021.04.07

(73) 专利权人 北京中鹏宇科技发展有限公司
地址 100000 北京市丰台区科学城星火路
10号1号楼220室(园区)

(72) 发明人 安志斌 解鹏

(51) Int. Cl.

F24F 13/32 (2006.01)

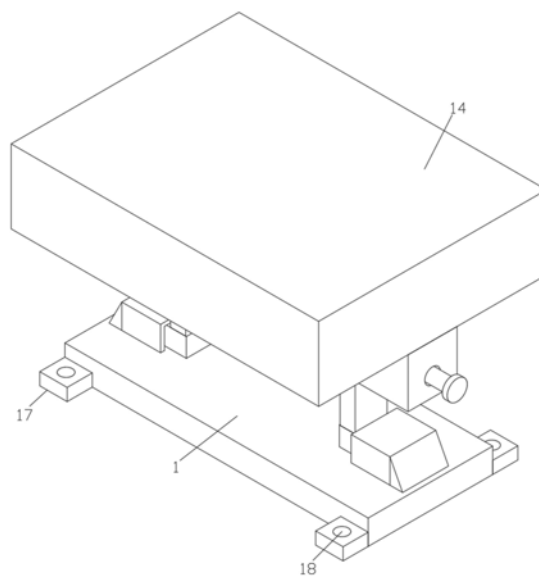
权利要求书1页 说明书3页 附图3页

(54) 实用新型名称

一种银行用空气净化器

(57) 摘要

本实用新型公开了一种银行用空气净化器，包括安装座，所述安装座顶部两侧分别设有固定块，所述固定块一侧开设有卡槽，所述安装座上方设有拆卸块，所述拆卸块顶部设有空气净化器本体，所述拆卸块底部两侧分别设有拆卸部件，本实用新型通过设置安装座、固定块、卡槽、拆卸块、空气净化器本体、第一凹槽、第二凹槽、第三凹槽、推杆、推板、第一弹簧、移动块、卡块、第二弹簧、限位杆、球型槽、滚珠、安装板、安装孔和三角块，能够方便安装拆卸空气净化器，解决了现有的空气净化器不便于拆卸，导致使用者在拆卸维修时需要将多个螺栓进行逐个拆卸，降低了维修效率的问题。



1. 一种银行用空气净化器,包括安装座(1),其特征在于:所述安装座(1)顶部两侧分别设有固定块(11),所述固定块(11)一侧开设有卡槽(12),所述安装座(1)上方设有拆卸块(13),所述拆卸块(13)顶部设有空气净化器本体(14),所述拆卸块(13)底部两侧分别设有拆卸部件,所述拆卸部件包括开设于拆卸块(13)底部的第一凹槽(151)、开设于第一凹槽(151)一侧的第二凹槽(152)、开设于第一凹槽(151)另一侧的第三凹槽(153)、设于第一凹槽(151)内的推杆(154)、与第一推杆(154)一端相连的推板(155)、与第一推杆(154)另一端相连的第一弹簧(156)、与第一推杆(154)固定连接的移动块(157)以及与移动块(157)底部固定连接的卡块(158),所述推杆(154)与第二凹槽(152)和第三凹槽(153)滑动连接,所述推杆(154)贯穿移动块(157),所述卡块(158)与卡槽(12)滑动连接。

2. 如权利要求1所述的一种银行用空气净化器,其特征在于:所述移动块(157)一侧固定设有第二弹簧(159),所述第二弹簧(159)套设在推杆(154)上,所述第二弹簧(159)另一端与第一凹槽(151)一侧固定连接。

3. 如权利要求1所述的一种银行用空气净化器,其特征在于:所述推杆(154)下方设有限位杆(160),所述限位杆(160)位于第一凹槽(151)内,所述移动块(157)与限位杆(160)滑动连接。

4. 如权利要求1所述的一种银行用空气净化器,其特征在于:所述卡块(158)顶部和底部分别开设有球型槽(161),所述球型槽(161)内设有滚珠(162)。

5. 如权利要求1所述的一种银行用空气净化器,其特征在于:所述安装座(1)四周分别设有安装板(17),所述安装板(17)上开设有安装孔(18)。

6. 如权利要求1所述的一种银行用空气净化器,其特征在于:所述固定块(11)一侧设有三角块(111)。

一种银行用空气净化器

技术领域

[0001] 本实用新型属于空气净化器技术领域,尤其涉及一种银行用空气净化器。

背景技术

[0002] 空气净化器又称“空气清洁器”、空气清新机、净化器,是指能够吸附、分解或转化各种空气污染物(一般包括PM2.5、粉尘、花粉、异味、甲醛之类的装修污染、细菌、过敏原等),有效提高空气清洁度的产品,主要分为家用、商用、工业、楼宇。

[0003] 银行由于每天都有很多人员出入,所以银行内的空气净化显得尤为重要,而空气净化往往离不开空气净化器,现有的很多空气净化器都是壁挂的,现有技术存在的问题是:现有的空气净化器不便于拆卸,导致使用者在拆卸维修时需要将多个螺栓进行逐个拆卸,降低了维修效率。

实用新型内容

[0004] 针对现有技术存在的问题,本实用新型提供了一种银行用空气净化器,具备方便拆卸空气净化器的优点,解决了现有的空气净化器不便于拆卸,导致使用者在拆卸维修时需要将多个螺栓进行逐个拆卸,降低了维修效率的问题。

[0005] 本实用新型是这样实现的,一种银行用空气净化器,包括安装座,所述安装座顶部两侧分别设有固定块,所述固定块一侧开设有卡槽,所述安装座上方设有拆卸块,所述拆卸块顶部设有空气净化器本体,所述拆卸块底部两侧分别设有拆卸部件,所述拆卸部件包括开设于拆卸块底部的第一凹槽、开设于第一凹槽一侧的第二凹槽、开设于第一凹槽另一侧的第三凹槽、设于第一凹槽内的推杆、与第一推杆一端相连的推板、与第一推杆另一端相连的第一弹簧、与第一推杆固定连接的移动块以及与移动块底部固定连接的卡块,所述推杆与第二凹槽和第三凹槽滑动连接,所述推杆贯穿移动块,所述卡块与卡槽滑动连接。

[0006] 作为本实用新型优选的,所述移动块一侧固定设有第二弹簧,所述第二弹簧套设在推杆上,所述第二弹簧另一端与第一凹槽一侧固定连接。

[0007] 作为本实用新型优选的,所述推杆下方设有限位杆,所述限位杆位于第一凹槽内,所述移动块与限位杆滑动连接。

[0008] 作为本实用新型优选的,所述卡块顶部和底部分别开设有球型槽,所述球型槽内设有滚珠。

[0009] 作为本实用新型优选的,所述安装座四周分别设有安装板,所述安装板上开设有安装孔。

[0010] 作为本实用新型优选的,所述固定块一侧设有三角块。

[0011] 与现有技术相比,本实用新型的有益效果如下:

[0012] 1、本实用新型通过设置安装座、固定块、卡槽、拆卸块、空气净化器本体、第一凹槽、第二凹槽、第三凹槽、推杆、推板、第一弹簧、移动块和卡块的配合使用,推杆贯穿移动块,且可在第二凹槽和第三凹槽内滑动,卡块可在卡槽内滑动,推动推板可带动推杆移动,

推杆移动可带动移动块移动,移动块移动可带动卡块与卡槽脱离,起到方便拆卸的作用,利用第一弹簧的弹性可推动推杆复位,推杆复位推动卡块复位,起到固定拆卸块的作用,达到固定空气净化器本体的效果。

[0013] 2、本实用新型通过设置第二弹簧,能够进一步提高对空气净化器本体的固定效果。

[0014] 3、本实用新型通过设置限位杆,可对移动块的移动进行导向,防止移动块偏移。

[0015] 4、本实用新型通过设置球型槽和滚珠,能够减少卡块与卡槽之间的摩擦力,使拆卸安装省时省力。

[0016] 5、本实用新型通过设置安装板和安装孔,能够方便将安装座安装到合适位置。

[0017] 6、本实用新型通过设置三角块,能够对固定块进行固定,防止固定块出现晃动的现象。

附图说明

[0018] 图1是本实用新型实施例提供的结构示意图;

[0019] 图2是本实用新型实施例提供的左视剖面图;

[0020] 图3是本实用新型实施例提供的图2中A处的放大图。

[0021] 图中:1、安装座;11、固定块;12、卡槽;13、拆卸块;14、空气净化器本体;17、安装板;18、安装孔;111、三角块;151、第一凹槽;152、第二凹槽;153、第三凹槽;154、推杆;155、推板;156、第一弹簧;157、移动块;158、卡块;159、第二弹簧;160、限位杆;161、球型槽;162、滚珠。

具体实施方式

[0022] 为能进一步了解本实用新型的发明内容、特点及功效,兹例举以下实施例,并配合附图详细说明如下。

[0023] 下面结合附图对本实用新型的结构作详细的描述。

[0024] 如图1至图3所示,本实用新型实施例提供了一种银行用空气净化器,包括安装座1,所述安装座1顶部两侧分别设有固定块11,所述固定块11一侧开设有卡槽12,所述安装座1上方设有拆卸块13,所述拆卸块13顶部设有空气净化器本体14,所述拆卸块13底部两侧分别设有拆卸部件,所述拆卸部件包括开设于拆卸块13底部的第一凹槽151、开设于第一凹槽151一侧的第二凹槽152、开设于第一凹槽151另一侧的第三凹槽153、设于第一凹槽151内的推杆154、与第一推杆154一端相连的推板155、与第一推杆154另一端相连的第一弹簧156、与第一推杆154固定连接的移动块157以及与移动块157底部固定连接的卡块158,所述推杆154与第二凹槽152和第三凹槽153滑动连接,所述推杆154贯穿移动块157,所述卡块158与卡槽12滑动连接。

[0025] 参考图2,所述移动块157一侧固定设有第二弹簧159,所述第二弹簧159套设在推杆154上,所述第二弹簧159另一端与第一凹槽151一侧固定连接。

[0026] 采用上述方案:通过设置第二弹簧159,能够进一步提高对空气净化器本体14的固定效果。

[0027] 参考图2,所述推杆154下方设有限位杆160,所述限位杆160位于第一凹槽151内,

所述移动块157与限位杆160滑动连接。

[0028] 采用上述方案:通过设置限位杆160,可对移动块157的移动进行导向,防止移动块157偏移。

[0029] 参考图3,所述卡块158顶部和底部分别开设有球型槽161,所述球型槽161内设有滚珠162。

[0030] 采用上述方案:通过设置球型槽161和滚珠162,能够减少卡块158与卡槽12之间的摩擦力,使拆卸安装省时省力。

[0031] 参考图1,所述安装座1四周分别设有安装板17,所述安装板17上开设有安装孔18。

[0032] 采用上述方案:通过设置安装板17和安装孔18,能够方便将安装座1安装到合适位置。

[0033] 参考图2,所述固定块11一侧设有三角块111。

[0034] 采用上述方案:通过设置三角块111,能够对固定块11进行固定,防止固定块11出现晃动的现象。

[0035] 本实用新型的工作原理:

[0036] 在使用时,先通过安装板17上的安装孔18将安装座1安装到合适位置,然后推动推板155带动推杆154移动,推杆154移动使移动块157移动,此时第一弹簧156和第二弹簧159受力形变,然后将拆卸块13上的卡块158对准安装座1上的卡槽12,然后松开推板155,第一弹簧156和第二弹簧159复位推动推杆154复位,推杆154复位带动移动块157复位,移动块157带动卡块158插入卡槽12,完成安装,当需要拆卸维修空气净化器本体14时,重复上述操作取出空气净化器本体14即可。

[0037] 综上所述:该银行用空气净化器,通过设置安装座1、固定块11、卡槽12、拆卸块13、空气净化器本体14、第一凹槽151、第二凹槽152、第三凹槽153、推杆154、推板155、第一弹簧156、移动块157、卡块158、第二弹簧159、限位杆160、球型槽161、滚珠162、安装板17、安装孔18和三角块111,能够方便安装拆卸空气净化器,解决了现有的空气净化器不便于拆卸,导致使用者在拆卸维修时需要将多个螺栓进行逐个拆卸,降低了维修效率的问题。

[0038] 需要说明的是,在本文中,诸如第一和第二等之类的关系术语仅仅用来将一个实体或者操作与另一个实体或操作区分开来,而不一定要求或者暗示这些实体或操作之间存在任何这种实际的关系或者顺序。而且,术语“包括”、“包含”或者其任何其他变体意在涵盖非排他性的包含,从而使得包括一系列要素的过程、方法、物品或者设备不仅包括那些要素,而且还包括没有明确列出的其他要素,或者是还包括为这种过程、方法、物品或者设备所固有的要素。

[0039] 尽管已经示出和描述了本实用新型的实施例,对于本领域的普通技术人员而言,可以理解在不脱离本实用新型的原理和精神的情况下可以对这些实施例进行多种变化、修改、替换和变型,本实用新型的范围由所附权利要求及其等同物限定。

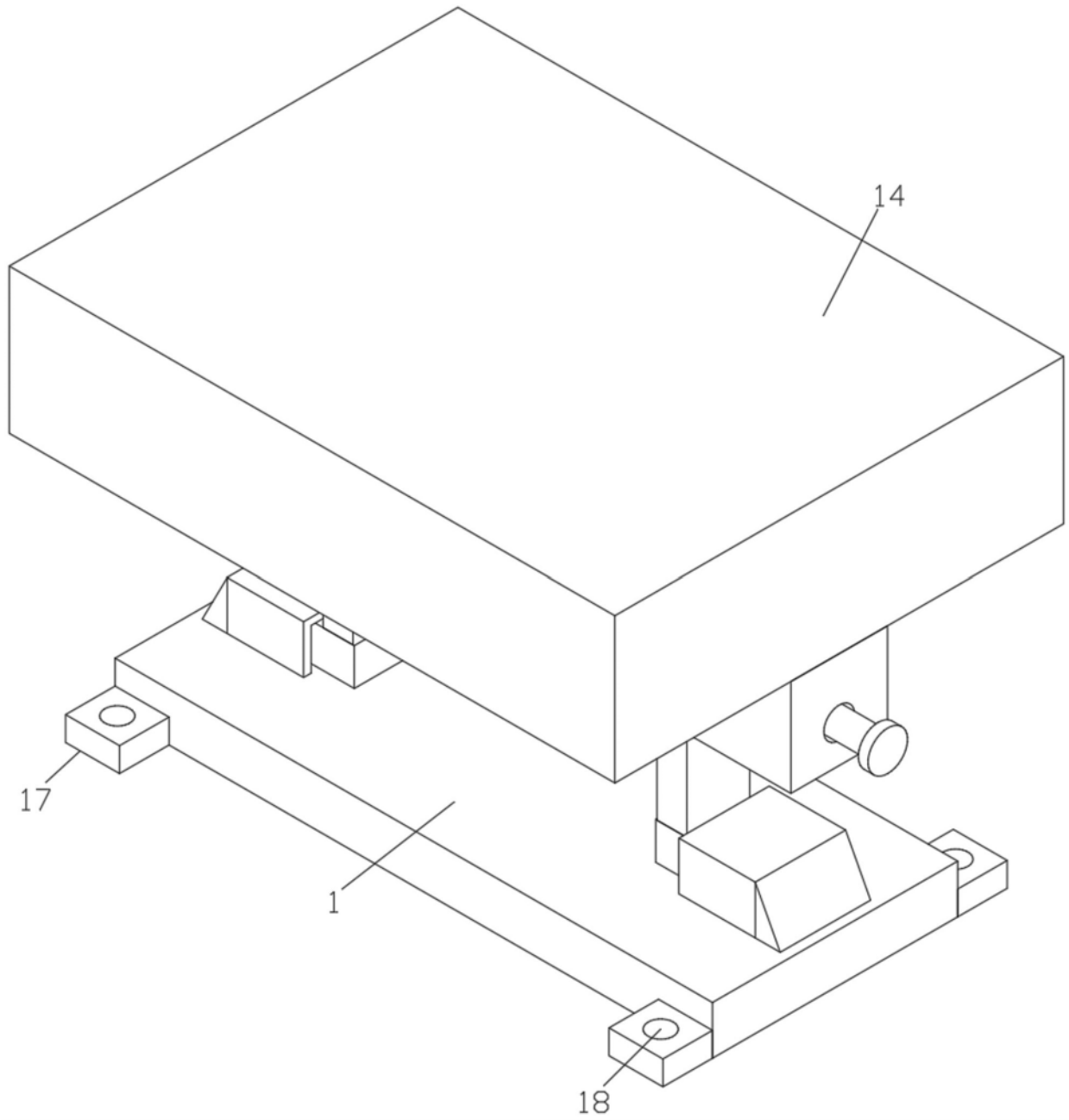


图1

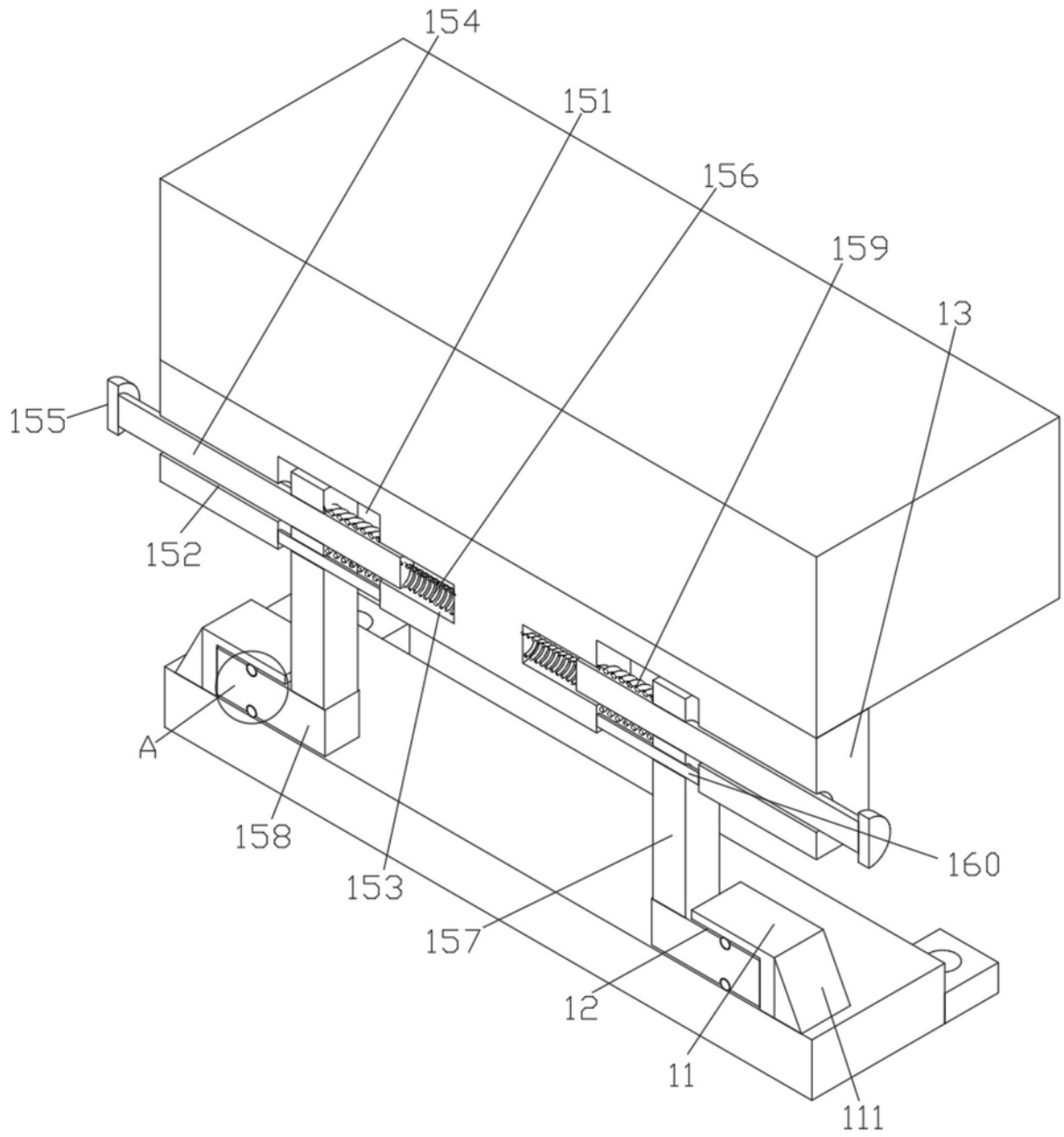


图2

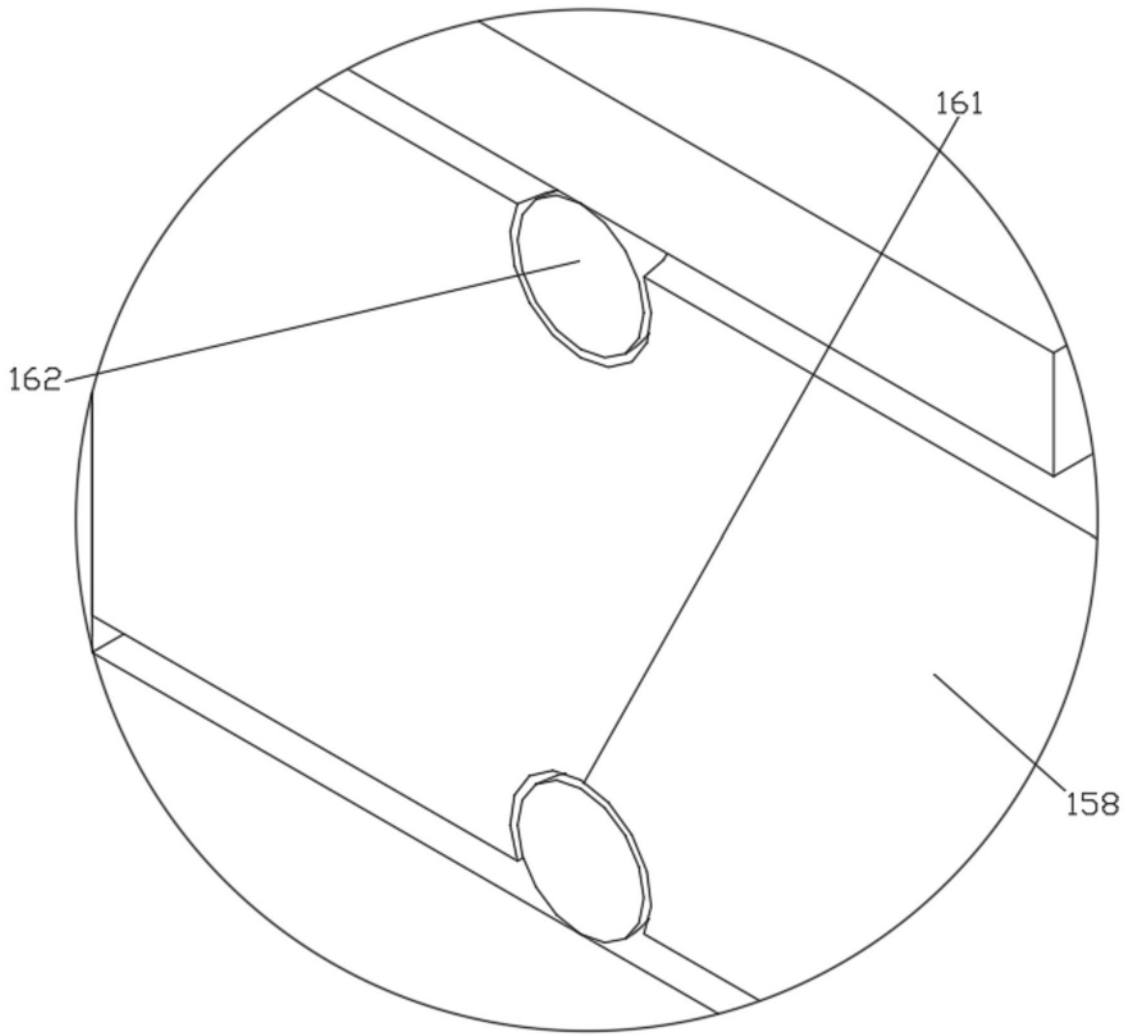


图3