



(12)实用新型专利

(10)授权公告号 CN 207632649 U

(45)授权公告日 2018.07.20

(21)申请号 201721478602.3

(22)申请日 2017.11.08

(73)专利权人 东莞俊凯环保清洗科技有限公司

地址 523000 广东省东莞市茶山镇超郎村  
下围

(72)发明人 王陆军

(74)专利代理机构 深圳市智圈知识产权代理事

务所(普通合伙) 44351

代理人 韩绍君

(51) Int. Cl.

C02F 9/08(2006.01)

C02F 101/30(2006.01)

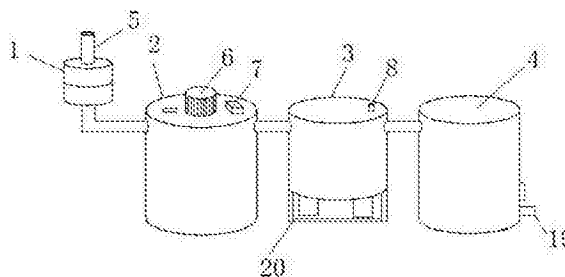
权利要求书1页 说明书3页 附图1页

(54)实用新型名称

一种清洗剂废水处理装置

(57)摘要

本实用新型公开了一种清洗剂废水处理装置,包括过滤室、搅拌室、消毒室和净化室,所述过滤室一侧固定设有搅拌室,所述搅拌室一侧固定设有消毒室,所述消毒室一侧固定设有净化室,所述过滤室内部固定连接有过滤网,所述搅拌室顶端固定连接有搅拌电机,所述搅拌室内部固定设有搅拌轴,所述搅拌轴表面固定连接有搅拌叶片,所述消毒室内部固定设有振动板,所述消毒室底端固定连接有超声波振动器,所述净化室内部固定连接有过滤板,所述过滤板底部固定设有吸附板。本实用新型设计新颖,结构简单,成本较低,可以对含有洗涤剂的废水进行良好的处理,且排出去的液体不会对环境造成影响,更不会影响到人们的正常生活,具有较强的实用性。



1. 一种清洗剂废水处理装置,包括过滤室(1)、搅拌室(2)、消毒室(3)和净化室(4),所述过滤室(1)一侧固定设有搅拌室(2),所述搅拌室(2)一侧固定设有消毒室(3),所述消毒室(3)一侧固定设有净化室(4),其特征在于:所述过滤室(1)内部固定连接有过滤网(9),所述搅拌室(2)顶端固定连接搅拌电机(6),所述搅拌室(2)内部固定设有搅拌轴(10),所述搅拌轴(10)表面固定连接搅拌叶片(11),所述消毒室(3)内部固定设有振动板(14),所述消毒室(3)底端固定连接超声波振动器(13),所述净化室(4)内部固定连接过滤板(15),所述过滤板(15)底部固定设有吸附板(16)。

2. 根据权利要求1所述的一种清洗剂废水处理装置,其特征在于:所述过滤室(1)顶端固定连接进水口(5),所述搅拌电机(6)一侧固定设有加药箱(7),所述搅拌电机(6)另一侧固定设有电源开关。

3. 根据权利要求1所述的一种清洗剂废水处理装置,其特征在于:所述消毒室(3)顶端固定连接排气管(8),所述排气管(8)内部固定设有排气阀(12),所述超声波振动器(13)一侧固定设有支撑架(20)。

4. 根据权利要求1所述的一种清洗剂废水处理装置,其特征在于:所述净化室(4)一侧固定连接出水口(19),所述出水口(19)内部固定设有排水阀(18),所述出水口(19)顶部固定设有pH检测仪(17)。

5. 根据权利要求1所述的一种清洗剂废水处理装置,其特征在于:所述搅拌电机(6)、超声波振动器(13)和pH检测仪(17)均与电源开关电性相连,所述pH检测仪(17)与排水阀(18)电性连接,所述搅拌轴(10)与搅拌电机(6)固定连接,所述过滤网(9)为不锈钢金属制作,所述过滤板(15)为陶瓷制作,所述吸附板(16)为活性炭制作。

## 一种清洗剂废水处理装置

### 技术领域

[0001] 本实用新型涉及一种废水处理装置,特别涉及一种清洗剂废水处理装置。

### 背景技术

[0002] 随着生活的提高,人们生活条件越来越好,生活的浪费越加严重,导致生活的废水增加,特别是生活洗涤废水的排放十分污染环境,废水中含有大量的悬浮物、合成洗涤剂以及有毒物质,现有的洗衣废水一般是直接排放或经过简单的过氯消毒处理,十分的危害环境,同时现有的废水处理装置难以做到高效净化处理,导致对环境的污染越来越严重,且较为容易影响到人们的正常生活,已经满足不了人们的需求。为此,我们提出一种清洗剂废水处理装置。

### 实用新型内容

[0003] 本实用新型的主要目的在于提供一种清洗剂废水处理装置,设计新颖,结构简单,成本较低,可以对含有洗涤剂的废水进行良好的处理,且排出去的液体不会对环境造成影响,更不会影响到人们的正常生活,具有较强的实用性,可以有效解决背景技术中的问题。

[0004] 为实现上述目的,本实用新型采取的技术方案为:

[0005] 一种清洗剂废水处理装置,包括过滤室、搅拌室、消毒室和净化室,所述过滤室一侧固定设有搅拌室,所述搅拌室一侧固定设有消毒室,所述消毒室一侧固定设有净化室,所述过滤室内部固定连接有过滤网,所述搅拌室顶端固定连接有搅拌电机,所述搅拌室内部固定设有搅拌轴,所述搅拌轴表面固定连接有搅拌叶片,所述消毒室内部固定设有振动板,所述消毒室底端固定连接有超声波振动器,所述净化室内部固定连接有过滤板,所述过滤板底部固定设有吸附板。

[0006] 进一步地,所述过滤室顶端固定连接有进水口,所述搅拌电机一侧固定设有加药箱,所述搅拌电机另一侧固定设有电源开关。

[0007] 进一步地,所述消毒室顶端固定连接有排气管,所述排气管内部固定设有排气阀,所述超声波振动器一侧固定设有支撑架。

[0008] 进一步地,所述净化室一侧固定连接有出水口,所述出水口内部固定设有排水阀,所述出水口顶部固定设有pH检测仪。

[0009] 进一步地,所述搅拌电机、超声波振动器和pH检测仪均与电源开关电性相连,所述pH检测仪与排水阀电性连接,所述搅拌轴与搅拌电机固定连接,所述过滤网为不锈钢金属制作,所述过滤板为陶瓷制作,所述吸附板为活性炭制作。

[0010] 与现有技术相比,本实用新型具有如下有益效果:

[0011] 1. 该种用于一种清洗剂废水处理装置,通过过滤室与过滤网的结合,可以对废水中的大型可以进行过滤,以免影响下一步的处理。

[0012] 2. 通过搅拌轴和搅拌叶片的结合,可以对废水进行搅拌,防止废水中的物质进行沉淀,同时可以使添加的药剂和废水充分结合,增强对废水的处理效果。

[0013] 3.通过超声波振动器和振动板的结合,可以对废水进行杀菌消毒,且可以去除废水中的气泡。

[0014] 4.通过过滤板和吸附板的结合,可以对废水中的絮凝物和异味进行过滤吸附,防止排出去的液体对环境造成污染,从而影响到人们的正常生活。

### 附图说明

[0015] 图1为本实用新型用于一种清洗剂废水处理装置整体结构示意图。

[0016] 图2为本实用新型用于一种清洗剂废水处理装置的内部结构示意图。

[0017] 图中:1、过滤室;2、搅拌室;3、消毒室;4、净化室;5、进水口;6、搅拌电机;7、加药箱;8、排气管;9、过滤网;10、搅拌轴;11、搅拌叶片;12、排气阀;13、超声波振动器;14、振动板;15、过滤板;16、吸附板;17、pH检测仪;18、排水阀;19、出水口;20;支撑架。

### 具体实施方式

[0018] 为使本实用新型实现的技术手段、创作特征、达成目的与功效易于明白了解,下面结合具体实施方式,进一步阐述本实用新型。

[0019] 如图1-2所示,一种清洗剂废水处理装置,包括过滤室1、搅拌室2、消毒室3和净化室4,所述过滤室1一侧固定设有搅拌室2,所述搅拌室2一侧固定设有消毒室3,所述消毒室3一侧固定设有净化室4,所述过滤室1内部固定连接有过滤网9,所述搅拌室2顶端固定连接有搅拌电机6,所述搅拌室2内部固定设有搅拌轴10,所述搅拌轴10表面固定连接有搅拌叶片11,所述消毒室3内部固定设有振动板14,所述消毒室3底端固定连接有超声波振动器13,所述净化室4内部固定连接有过滤板15,所述过滤板15底部固定设有吸附板16。

[0020] 其中,所述过滤室1顶端固定连接有进水口5,所述搅拌电机6一侧固定设有加药箱7,所述搅拌电机6另一侧固定设有电源开关。

[0021] 其中,所述消毒室3顶端固定连接有排气管8,所述排气管8内部固定设有排气阀12,所述超声波振动器13一侧固定设有支撑架20。

[0022] 其中,所述净化室4一侧固定连接有出水口19,所述出水口19内部固定设有排水阀18,所述出水口19顶部固定设有pH检测仪17。

[0023] 其中,所述搅拌电机6、超声波振动器13和pH检测仪17均与电源开关电性相连,所述pH检测仪17与排水阀18电性连接,所述搅拌轴10与搅拌电机6固定连接,所述过滤网9为不锈钢金属制作,所述过滤板15为陶瓷制作,所述吸附板16为活性炭制作。

[0024] 需要说明的是,本实用新型为一种清洗剂废水处理装置,工作时,操作人员通过进水口5,使带有清洁剂的废水进入过滤室1,其中过滤室1内部设有过滤网9,可以对废水中的大型颗粒进行过滤,且过滤网9为不锈钢制作,不易损坏,便于长期使用,过滤后的废水会留入搅拌室2,操作人员通过电源开关将搅拌电机6打开,使搅拌轴10带动搅拌叶片11对废水进行搅拌,防止废水发生沉淀现象,同时操作人员可以通过加药箱7向搅拌室2内添加絮凝剂等药物,使废水中的悬浮物、合成洗涤剂以及有毒物质凝结成絮凝物,且通过超声波振动器1325KHZ可以与振动板14相结合,使流进消毒室3中的废水进行剧烈震动,可以去除废水中的泡沫,随着振动板14的剧烈震动,废水中的气泡会瞬间爆裂,同时会产生几百度的高温和高压,可以对流入的废水进行消毒杀毒,其中通过排气管8内部设有排气阀12DN25,可以

对消毒室3内部进行排气,防止超声波振动器13在运作时,因气压过高使消毒室 3遭到损坏,通过消毒室3底部设有支撑架20,可以防止因震动过大而使消毒室3出现的位移现象,加强消毒室3的稳定性,通过过滤板15可以对废水中的絮凝物等其他物质进行过滤,使废水变得清洁,防止排出去的液体对环境造成污染,且吸附板16可以对废水中的异味和有机物等物质进行吸附,避免排出去的液体因气味过大而影响到人们的正常生活,其次通过pH检测仪 17pHG-96FS可以对净化后的液体进行检测,当净化后的液体达到指定pH值时,pH检测仪 17则会调节排水阀18LD8710H,进行放水,当没有达到指定pH值时,排水阀18则不会放水,此时操作人员可以对装置进行检测或维修,以免影响到对废水的处理。

[0025] 以上显示和描述了本实用新型的基本原理和主要特征和本实用新型的优点。本行业的技术人员应该了解,本实用新型不受上述实施例的限制,上述实施例和说明书中描述的只是说明本实用新型的原理,在不脱离本实用新型精神和范围的前提下,本实用新型还会有各种变化和改进,这些变化和改进都落入要求保护的本实用新型范围内。本实用新型要求保护范围由所附的权利要求书及其等效物界定。

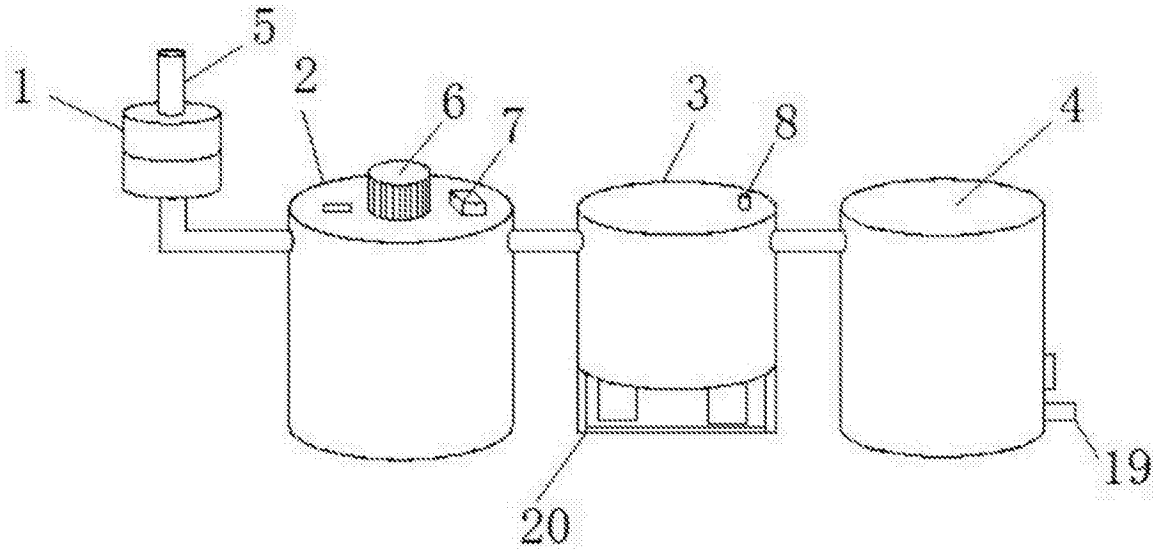


图1

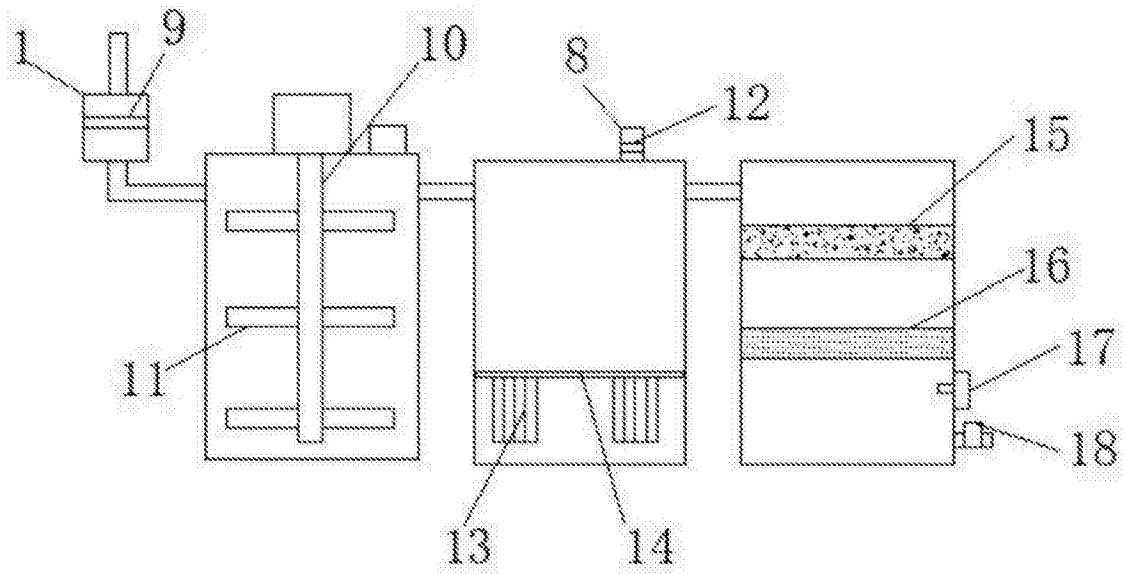


图2