



(19) 中華民國智慧財產局

(12) 新型說明書公告本

(11) 證書號數：TW M550698 U

(45) 公告日：中華民國 106 (2017) 年 10 月 21 日

(21) 申請案號：106204328

(22) 申請日：中華民國 106 (2017) 年 03 月 28 日

(51) Int. Cl. : **B62B3/02 (2006.01)****B62B5/00 (2006.01)**

(30) 優先權：2016/03/29 奧地利

A50257/2016

(71) 申請人：穩正企業股份有限公司(中華民國) UNIQUE PRODUCT & DESIGN CO., LTD. (TW)
臺南市永康區民東路 5 號

(72) 新型創作人：廖聰鏞 (TW)

(74) 代理人：劉建忠

(NOTE) 備註：相同的創作已於同日申請發明專利(Another patent application for invention in respect of the same creation has been filed on the same date)

申請專利範圍項數：14 項 圖式數：9 共 26 頁

(54) 名稱

手推車

CART

(57) 摘要

本創作係提供一種手推車，尤指一種高爾夫手推車，包含：一下車架，具有一第一橫向車架構件和一縱向車架構件；一第一後輪和一第二後輪；一第一前輪和一第二前輪設於該下車架；一承載車架設於該下車架；一摺疊機構用以使該承載車架從一載運位置到一摺疊位置；及一收合機構用以收合該第一後輪、第二後輪和該第一前輪從一行駛位置到一停佇位置。該收合機構具有一第一後輪支架和一第二後輪支架分別樞轉連接該第一後輪和該第二後輪在該第一橫向車架構件的相對端；一第一滑塊用以沿著該縱向車架構件滑動；一第一導引裝置連接該第一滑塊到該第一後輪支架；一第二導引裝置連接該第一滑塊到該第二後輪支架；一連接構件連接該承載車架到該第一滑塊；一第一前輪支架樞轉連接該第一前輪到該下車架；及一第三導引裝置用以導引該第一前輪支架。該收合機構更包含一縱向連接臂，為該第一前輪支架連接該第一滑塊到該第三導引裝置。

A cart, in particular a golf trolley, comprising a bottom frame having a first transverse frame member and a longitudinal frame member, a first and a second back wheel, and a first and a second front wheel mounted to the bottom frame, a carrier frame mounted to the bottom frame, a collapsing mechanism for bringing the carrier frame from a carrying position into a collapsed position, and a folding mechanism for folding the first and second back wheel and the first front wheel from a drive position into a stow position. The folding mechanism has a first and a second back wheel holder pivotably connecting the first and the second back wheel to the opposite ends of the first transverse frame member, respectively, a first slide block for sliding along the longitudinal frame member, a first, a second and a third guide unit connecting the first slide block to the first and the second back wheel holder and the first front wheel holder.

指定代表圖：

符號簡單說明：

- 1 . . . 手推車
- 10 . . . 承載車架
- 11 . . . 縱向承載車架構件
- 12 . . . 摺疊機構
- 13 . . . 推動握把
- 14、15 . . . 接收元件
- 16 . . . 收合機構
- 17、18 . . . 後輪支架
- 19 . . . 滑塊
- 2 . . . 下車架
- 22 . . . 連接構件
- 23 . . . 迴轉臂
- 3、4 . . . 橫向車架構件
- 5 . . . 縱向車架構件
- 6、7 . . . 後輪
- 8、9 . . . 前輪

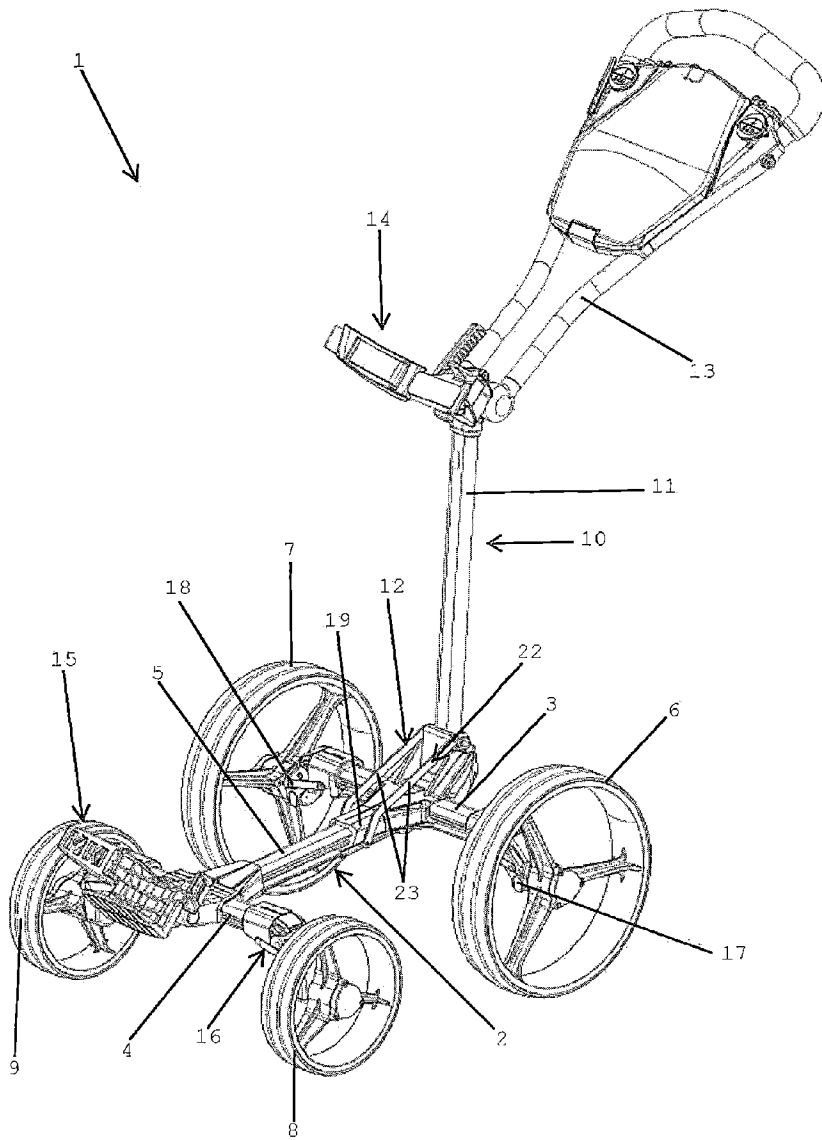


圖 1

**公告本****【新型摘要】**

申請日: 106. 3. 28

IPC分類: B62B 3/02, 5/00

(2006.01)

【中文新型名稱】 手推車**【英文新型名稱】** CART

【中文】 本創作係提供一種手推車，尤指一種高爾夫手推車，包含：一下車架，具有一第一橫向車架構件和一縱向車架構件；一第一後輪和一第二後輪；一第一前輪和一第二前輪設於該下車架；一承載車架設於該下車架；一摺疊機構用以使該承載車架從一載運位置到一摺疊位置；及一收合機構用以收合該第一後輪、第二後輪和該第一前輪從一行駛位置到一停佇位置。該收合機構具有一第一後輪支架和一第二後輪支架分別樞轉連接該第一後輪和該第二後輪在該第一橫向車架構件的相對端；一第一滑塊用以沿著該縱向車架構件滑動；一第一導引裝置連接該第一滑塊到該第一後輪支架；一第二導引裝置連接該第一滑塊到該第二後輪支架；一連接構件連接該承載車架到該第一滑塊；一第一前輪支架樞轉連接該第一前輪到該下車架；及一第三導引裝置用以導引該第一前輪支架。該收合機構更包含一縱向連接臂，為該第一前輪支架連接該第一滑塊到該第三導引裝置。

【英文】 A cart, in particular a golf trolley, comprising a bottom frame having a first transverse frame member and a longitudinal frame member, a first and a second back wheel, and a first and a second front wheel mounted to the bottom frame, a carrier frame mounted to the bottom frame, a collapsing mechanism for bringing the carrier frame from a carrying position into a collapsed position, and a folding mechanism for folding the first and second back wheel and the first front wheel from a drive position into a stow position. The folding mechanism has a first and a second back wheel holder pivotably connecting the first and the second back wheel to the opposite ends of the first transverse frame member, respectively, a first slide block for sliding along the longitudinal frame member, a first, a

second and a third guide unit connecting the first slide block to the first and the second back wheel holder and the first front wheel holder.

【指定代表圖】圖 1

【代表圖之符號簡單說明】

- 1 手推車
- 10 承載車架
- 11 縱向承載車架構件
- 12 摺疊機構
- 13 推動握把
- 14、15 接收元件
- 16 收合機構
- 17、18 後輪支架
- 19 滑塊
- 2 下車架
- 22 連接構件
- 23 迴轉臂
- 3、4 橫向車架構件
- 5 縱向車架構件
- 6、7 後輪
- 8、9 前輪

【新型說明書】

【中文新型名稱】手推車

【英文新型名稱】CART

【技術領域】

【0001】本創作係有關於一種手推車，尤指一種高爾夫手推車，包含一下車架，該下車架具有一第一橫向車架構件和一縱向車架構件，一第一和一第二後輪，該第一和第二後輪連接在該第一橫向車架構件之相對端，一第一、第二前輪安裝在該下車架；一承載車架安裝在該下車架；一摺疊機構用以使該承載車架從一載運位置到一摺疊位置；及一收合機構用以收合該第一、第二後輪和該第一前輪從一行駛位置到一停佇位置。該收合機構具有一第一和一第二後輪支架分別樞轉連接該第一和第二後輪在該第一橫向車架構件之相對端。該收合構件更具有第一滑塊用以沿著該縱向車架構件滑動；一第一導引裝置連接該第一滑塊到該第一後輪支架；及一第二導引裝置連接該第一滑塊到該第二後輪支架。該收合機構更具有第一前輪支架，該第一前輪支架樞轉連接該第一前輪到該下車架。該收合機構更具有第一第三導引裝置用以導引該第一前輪支架。

【先前技術】

【0002】按，習知多數手動操作手推車，例如高爾夫球車，不使用時可被收合為一小型狀態。例如歐洲專利公開號 WO 2015/018898 A1 揭露一種高爾夫球袋用之三輪運輸車，具一第一延長車架部份及一第二延長車架部份，其可彼此相對應樞轉。在該第二車架部份之前端，一前輪透過一輪承置托架被樞轉連接。兩後輪在該第一和第二車架部份間之區域鉸接在一交叉構件。習知的收合機構更

包含後輪之軸承及車架間之導引臂，習知技術之缺失為該後輪及前輪須分開停佇。

【0003】 中國CN204337672U發明專利中提到高爾夫球車有用於該後輪及前輪之一分開收合機構。該後輪收合機構被設置以收合該後輪平放在該車架，當一上車架樞轉向下到一下車架。為此目的，一第一導引臂連接該上車架到該下車架，一第二導引臂連接該滑塊到該後輪。通過此方式，樞轉該上車架使滑塊沿著下車架滑動，以使第二導引臂拉該後輪向後。然而，在此先前技術中，也必須分開停佇前輪。

【新型內容】

【0004】 本創作之目的，即在減輕習知技術的一些缺陷，因此，本創作的一目的，如一開始所述，是使手推車具一簡單、可靠的收合機構，以便於在手推車未使用時停佇該後輪及前輪。

【0005】 因此，本創作中，該收合機構更包含一縱向連接臂為該第一前輪支架連接該第一滑塊到該第三導引裝置。

【0006】 因此，本創作中，該承載車架可從一載運位置移動到該摺疊位置，其中該承載車架從該下車架向上突出，該承載車架被設置鄰接該下車架；該承載車架的移動被轉換為該連接構件，其沿著該下車架之縱向車架構件移動該第一滑塊；該第一滑塊的滑動運行分別被轉換為該第一和第二導引裝置，其被設置用以分別向內收合第一後輪支架與第一後輪及第二後輪支架與第二後輪。

【0007】 更佳地，在行駛和停佇位置間大約在軸線基本平行於手推車之縱向軸(其為行駛位置時手推車之一直線運行方向)間，該後輪以一接近90度的角度樞轉。在停佇位置，第一和第二後輪更佳地被基本設置平行於該下車架的主要平

面。本創作中，為該第一前輪支架，該第一滑塊的滑動運行經由該縱向連接臂更被轉換為該第三導引裝置，以至於藉由移動該承載車架從載運位置到該摺疊位置(如無使用位置)，使第一和第二後輪及該第一前輪同時收合到停佇位置。

【0008】更佳地，該第三導引裝置被配置由介於該行駛及停佇位置間，其位置大約在軸線基本平行於該手推車之縱向軸線，以接近90度角度樞轉該第一前輪支架和第一前輪。

【0009】本創作中之收合機構特別簡單、穩定及輕量，尤其是，可加速該前後輪之停佇。此摺疊及收合機構更可適用於一高爾夫球車，其可能至少有一第一接收元件在該承載車架以連接一高爾夫球袋；一第二接收元件被設置在下車架。此外，用於推拉高爾夫球車的手握把可連接在該承載車架。

【0010】為此揭露目的，任何位置或方面之參考被做成關於在正常使用中該手推車和該前後輪在與一水平地面接觸之配置。

【圖式簡單說明】

【0011】

圖 1 是本創作展開狀態之立體圖

圖 2 是本創作展開狀態之另一角度立體圖

圖 3 是本創作展開狀態之後側視圖

圖 4 是本創作收合時之動作示意圖 (一)

圖 5 是本創作收合時之動作示意圖 (二)

圖 6 是本創作收合時之動作示意圖 (三)

圖 7 是本創作完全收合時之示意圖

圖 8 是本創作完全收合時之另一角度示意圖

圖 9 是本創作前、後輪及相關構件部分之示意圖

【實施方式】

【0012】 在一較佳實施例中，該第一前輪和一第二前輪連接在一第二橫向車架構件的相對端，該收合機構包含一第二前輪支架，該第一和該第二前輪支架樞轉分別樞轉連接該第一和第二前輪在該第二橫向車架構件的相對端，該收合機構更包含一第四導引裝置用以導引該第二前輪支架，該縱向連接臂分別連接該第一滑塊到該第三和第四導引裝置。

【0013】 在此實施例中，該手推車具有一第一和一第二前輪，該第一和第二前輪分別安裝於第一和第二前輪支架，其樞轉安裝在第二或前橫向車架構件的相對端。更佳地，該第一和第二前輪支架各別樞轉在大約一基本水平軸線延伸在該手推車的縱向方向。在停佇位置時，該第一和第二後輪及該第一和第二前輪基本水平設置在該下車架下側。當轉換該承載或上車架從行駛位置到摺疊位置時，該連接構件移動第一滑塊向前。第一滑塊的移動，其最佳為直線的，被轉換到該第一和第二導引裝置用以分別導引該第一和第二後輪支架從行駛位置到停佇位置。同時，該第一滑塊移動該縱向連接臂向前，更佳地基本在縱向車架構件之方向。關於該下車架，該縱向連接臂的移動被轉換為第三和第四導引裝置用以導引該第一和第二前輪從該行駛位置到該停佇位置之樞轉。依此方式，移動該承載車架從行駛位置到摺疊位置，該承載車架可托住一高爾夫球袋，其中該承載車架被收起在下車架，同時向內收合該前後輪。因此，在一小型的運輸位置配置該手推車可特別簡單且快速被完成，尤其是不需要分開停佇前後輪。

【0014】 在一較佳實施例中，該收合機構的縱向連接臂基本配置平行於該縱向車架構件，更佳地在其下側，該連接臂基本可相對應該縱向車架構件縱向移動，此構造尤其簡單、輕量且具簡單操作。更佳地，該縱向連接臂可移動地連接

到第一滑塊，使得沿著該縱向車架構件的滑塊直線移動導致該縱向連接臂相對於縱向車架構件的等效直線移動。該縱向連接臂透過第三和第四導引裝置連接到第一和第二前輪支架。鑒於一有效力量傳遞，假如該縱向連接臂基本成直線的，其縱向軸線基本上平行於該縱向車架構件的縱向軸線為更佳。為獲得一輕量構造，該縱向連接臂可為一中空型材構件。

【0015】 在一較佳實施例中，該第一導引裝置包含一第二滑塊用以沿著該第一橫向車架構件的第一段滑動，該第二導引裝置包含一第三滑塊用以沿著該第一橫向車架構件的第二段滑動。因此，在此實施例，第一滑塊的縱向運行分別被轉換為第二和第三滑塊的橫向運行，該第三和第四導引裝置更被配置以分別轉換第二和第三滑塊的橫向運行到第一和第二後輪支架的樞轉運行。

【0016】 為分別轉換第一滑塊的縱向運行到第二和第三滑塊的橫向運行之目的，更佳地是假如該第一導引裝置包含一第一樞轉臂連接在該縱向車架構件的第一滑塊到該第一橫向車架構件的第三滑塊，該第二導引裝置包含一第二樞轉臂連接在該縱向車架構件的第一滑塊到第一橫向車架構件的第三滑塊。更佳地，第一和第二樞轉臂的相對端分別樞轉連接到該第一滑塊和第三滑塊，第一和第二樞轉臂的樞轉線更佳地分別基本垂直延伸。

【0017】 為分別轉換該第二和第三滑塊的橫向運行為第一和第二後輪支架的樞轉運行之目的，更佳地是假如該第一導引裝置包含一第一旋轉臂連接該第二滑塊到第一後輪支架，該第二導引裝置包含一第二旋轉臂連接該第三滑塊到第二後輪支架，第一和第二旋轉臂的樞轉線更佳地分別基本在縱向分向水平延伸。

【0018】 在一更佳實施例中，該第三導引裝置包含一第四滑塊用以沿著該第二橫向車架構件的第一段滑動，第四導引裝置包含一第五滑塊用以沿著該第二橫向車架構件的第二段滑動。更佳地，在第二或前面橫向車架構件的第四和第五滑塊的功能及配置分別相當於在第一或後面橫向車架構件的第二和第三滑塊。

【0019】 在一較佳實施例中，第三導引裝置包含一第三樞轉臂連接位於縱向連接臂之一架座到位於第二橫向車架構件上的第四滑塊，第四導引裝置包含一第四樞轉臂連接位於縱向連接臂之架座到位於第二橫向車架構件上的第五滑塊。更佳地，第三和第四樞轉臂的功能和配置分別相當於該第一和第二樞轉臂。

【0020】 在一較佳實施例中，第三導引裝置包含一第三旋轉臂連接該第四滑塊到該第一前輪支架，第四導引裝置包含一第四旋轉臂連接第五滑塊到該第二前輪支架。更佳地，第三和第四旋轉臂的功能和配置分別相當於該第一和第二旋轉臂。

【0021】 在一較佳實施例中，第一、第二、第三或第四樞轉臂至少其中之一基本是U型形狀，在平面圖，更佳地是第一、第二、第三或第四樞轉臂全部基本都是U型形狀，該構造促使該第一滑塊滑動運行的轉換。

【0022】 在一較佳實施例中，該連接構件包含一迴轉臂，其相對端分別樞轉連接到該承載車架及該第一滑塊，該迴轉臂的樞轉線更佳地基本平行延伸在一橫向方向。

【0023】 在一較佳實施例中，一管套構件具一開口用以穿過該縱向連接臂，該管套構件經由此被安裝在底部車架，更佳地鄰近該第二橫向車架構件，通過管套構件，當收合機構被啟動時，該縱向連接臂在其移動中被引導。

【0024】 在一較佳實施例中，該承載車架包含一縱向承載車架構件，該縱向車架承載車架構件在介於該載運位置及該摺疊位置間之一橫向樞軸軸線周圍樞轉，在該載運位置，該縱向承載車架構件更佳地從底部車架向上基本垂直延伸。

【0025】 在一較佳實施例中，一握把，尤其是一推動握把，樞轉連接在該縱向承載車架構件。

【0026】 做為例子，關於附圖所示之一較佳實施例，本創作可被進一步解釋。

● 【0027】 圖1到9所示為一高爾夫球車，依據從不同立體圖本創作在多種視圖中，使用位置被配置用以載運一高爾夫球袋及非使用位置之運輸。

該圖式描述一手推車1，即實施例所示一高爾夫手推車。手推車1包含

● 【0028】 設有一基本水平主要平面之一下車架2，下車架2有一第一或後面橫向車架構件3及一第二或前面橫向車架構件4，一縱向車架構件5連接第一橫向車架構件3與第二橫向車架構件4。手推車1更包含一第一後輪6及一第二後輪7，第一後輪6及第二後輪7連接在第一橫向車架構件3的相對端。手推車1更包含一第一前輪8及一第二前輪9，第一前輪8及第二前輪9連接在第二橫向車架構件4的相對端。

【0029】 如實施例所示，手推車1更包含安裝於該下車架2之一承載車架10，承載車架10包含一縱向承載車架構件11，一摺疊機構12被設置為透過一連串中間位置(圖4~6)可使該承載車架10從一載運位置(圖1~3、9)到一摺疊位置(圖7、8)。縱向承載車架構件11在載運位置及摺疊位置間之水平橫向樞軸軸線週圍樞轉，在該載運位置，縱向承載車架構件11基本垂直延伸。在摺疊位置，縱向承載車架構件11鄰近下車架2基本水平延伸，一推動握把13樞轉連接在該縱向承載車架構

件11。在摺疊位置，推動握把13被收合在下車架2上側的縱向承載車架構件11上。再者，一第一接收元件14連接在縱向承載車架構件11的上端，且一第二接收元件15連接在下車架2的前端。如實施例所示，第一和第二接收元件14、15被配置用以支撐一高爾夫球袋(未呈現)。

【0030】如實施例所示，手推車1更包含一收合機構16用以透過一連串中間位置(圖4~6)收合第一後輪6、第二後輪7、第一前輪8及第二前輪9從地面上的行駛位置(圖1~3、9)到一停佇位置(圖7、8)，該停佇位置相對於該承載車架10的摺疊位置，如實施例所示，該收合機構16被配置用以在延伸於該手推車1縱向方向之水平軸線周圍以大約90度向內樞轉第一和第二後輪6、7及第一和第二前輪8、9。

【0031】如實施例所示，收合機構16包含一第一後輪支架17和一第二後輪支架18，分別樞轉連接該第一後輪6和第二後輪7到該第一橫向車架構件3的相對端。為此目的，第一後輪支架17和第二後輪支架18在一縱向方向延伸的水平軸線周圍樞轉安裝在第一橫向車架構件3。收合機構16更包含一第一滑塊19用以沿著該縱向車架構件5滑動。一第一導引裝置20連接第一滑塊19到第一後輪支架17，一第二導引裝置21連接第一滑塊19到第二後輪支架18。第一導引裝置20和第二導引裝置21被設置用以分別轉換第一滑塊19的滑移動到第一後輪支架17和第二後輪支架18的樞轉移動。收合機構16更包含一連接構件22，其連接承載車架10到第一滑塊19。如實施例所示，連接構件22包含兩個相等的迴轉臂23，該迴轉臂23的相對端樞分別轉連接到該縱向承載車架構件11及該第一滑塊19。

【0032】如實施例所示，收合機構16更包含一第一前輪支架24及一第二前輪支架25，該第一前輪支架24樞轉連接該第一前輪8到第二橫向車架構件4的一

端，該第二前輪支架25樞轉連接該第二前輪9到第二橫向車架構件4的另一端。收合機構16更包含一第三導引裝置26用以導引該第一前輪支架24，及一第四導引裝置27用以導引該第二前輪支架25。

【0033】如實施例所示，為從承載車架10同時傳遞該啟動力量到後輪6、7及前輪8、9，該收合機構16更包含一縱向連接臂28，如實施例所示，縱向連接臂28連接第一滑塊19到第一、第二、第三及第四導引裝置20、21、26及27，以至於樞轉該縱向承載車架構件11從載運位置到摺疊位置，收合前後輪6、7、8及9從行駛位置到停佇位置。

【0034】如實施例所示，縱向連接臂28在其內側基本被配置平行於該縱向車架構件5，該縱向連接臂28可直線移動在相對於縱向車架構件5手推車1的縱向方向。

【0035】如實施例所示，第一導引裝置20包含一第二滑塊29用以沿著第一橫向車架構件3的一第一段滑動，第二導引裝置21包含一第三滑塊30用以沿著第一橫向車架構件3的一第二段滑動，在相同形式，第三導引裝置26包含一第四滑塊31用以沿著第二橫向車架構件4的一第一段滑動，第四導引裝置27包含一第五滑塊32用以沿著第二橫向車架構件4的一第二段滑動。

【0036】如實施例所示，第一導引裝置20包含一第一樞轉臂33連接在該縱向車架構件5的第一滑塊19到該第一橫向車架構件3的第二滑塊29，第二導引裝置20包含一第二樞轉臂34連接第一滑塊19到第三滑塊30。在相同形式，第三導引裝置26包含一第三樞轉臂35連接在該縱向連接臂28的一架座到在該第二橫向車架構件4的第四滑塊31，第四導引裝置27包含一第四樞轉臂36連接在該縱向連接

臂28的架座到在第二橫向車架構件4的第五滑塊32，第一、第二、第三及第四樞轉臂33、34、35及36在視圖中基本上皆為U型形狀。

【0037】如實施例所示，第一導引裝置20包含兩個旋轉臂37連接該第二滑塊29到該第一後輪支架17，第二導引裝置21包含兩個第二旋轉臂38連接第三滑塊30到該第二後輪支架18。在相同形式，第三導引裝置26包含兩個第三旋轉臂39連接第四滑塊31到第一前輪支架24，第四導引裝置27包含兩個第四旋轉臂40連接第五滑塊32到該第二前輪支架25。

【0038】如實施例所示，一管套構件41具有一開口用以經由其穿過該縱向連接臂28，該管套構件安裝於接近該第二橫向車架構件4下側車架2上。

【0039】本創作實施例所揭露之具體構造，確為習知者所無，並能達致預期之目的與功效，理已充份符合專利法相關規定，爰依法提出創作專利申請。

【符號說明】

【0040】

- 1 手推車
- 10 承載車架
- 11 縱向承載車架構件
- 12 摺疊機構
- 13 推動握把
- 14、15 接收元件
- 16 收合機構
- 17、18 後輪支架
- 19、29、30、31、32 滑塊

2 下車架

20、21、26、27 導引裝置

22 連接構件

23 迴轉臂

24、25 前輪支架

28 縱向連接臂

3、4 橫向車架構件

● 33、34、35、36 樞轉臂

37、38、39、40 旋轉臂

41 管套構件

5 縱向車架構件

6、7 後輪

8、9 前輪

【新型申請專利範圍】

【第1項】一種手推車，尤其是一種高爾夫手推車，包含：

一下車架，該下車架具有一第一橫向車架構件及一縱向車架構件，一第一及一第二後輪，該第一及第二後輪連接在該第一橫向車架構件的相對端，一第一、第二前輪設於該下車架，一承載車架設於該下車架；

一摺疊機構，用以使該承載車架從一載運位置到一摺疊位置；及

一收合機構，用以收合該第一、第二後輪及該第一前輪從一行駛位置到一停佇位置，該收合機構具有一第一及一第二後輪支架分別樞轉連接該第一及第二後輪在該第一橫向車架構件的相對端，該收合機構更具有一第一滑塊用以沿著該縱向車架構件滑動；一第一導引裝置連接該第一滑塊到該第一後輪支架；一第二導引裝置連接該第一滑塊到該第二後輪支架；該收合機構更具有一連接構件連接該承載車架到該第一滑塊；該收合機構更具有一第一前輪支架，該第一前輪支架樞轉連接該第一前輪到該下車架；該收合機構更具有一第三導引裝置用以導引該第一前輪支架；該收合機構更包含一縱向連接臂為該第一前輪支架連接該第一滑塊到該第三導引裝置。

【第2項】如申請專利範圍第1項所述之手推車，其中，該第一前輪及一第二前輪連接在一第二橫向車架構件的相對端，該收合機構包含一第二前輪支架，該第一及該第二前輪支架分別樞轉連接該第一及該第二前輪在該第二橫向車架構件的相對端，該收合機構更包含一第四導引裝置用以導引該第二前輪支架，該縱向連接臂分別連接該第一滑塊到該第三及第四導引裝置。

【第3項】如申請專利範圍第1或2項所述之手推車，其中，該收合機構之該縱向連接臂基本被設置平行於該縱向車架構件，更佳地在其下側，該連接臂更佳地基本可相對該縱向車架構件直線移動。

【第4項】如申請專利範圍第1或2項所述之手推車，其中，該第一導引裝置包含一第二滑塊用以沿著該第一橫向車架構件的一第一段滑動，該第二導引裝置包含一第三滑塊用以沿著該第一橫向車架構件的一第二段滑動。

【第5項】如申請專利範圍第4項所述之手推車，其中，該第一導引裝置包含一第一樞轉臂連接在該縱向車架構件之第一滑塊到在該第一橫向車架構件之第二滑塊，該第二導引裝置包含一第二樞轉臂連接在該縱向車架構件之該第一滑塊到在該第一橫向車架構件之第三滑塊。

【第6項】如申請專利範圍第5項所述之手推車，其中，該第一導引裝置包含一第一旋轉臂連接該第二滑塊到該第一後輪支架，該第二導引裝置包含一第二旋轉臂連接該第三滑塊到該第二後輪支架。

【第7項】如申請專利範圍第2項所述之手推車，其中，該第三導引裝置包含一第四滑塊用以沿著該第二橫向車架構件的一第一段滑動，該第四導引裝置包含一第五滑塊用以沿著該第二橫向車架構件的一第二段滑動。

【第8項】如申請專利範圍第7項所述之手推車，其中，該第三導引裝置包含一第三樞轉臂連接在該縱向連接臂上之一架座到在該第二橫向車架構件上之該第四滑塊，該第四導引裝置包含一第四樞轉臂連接在該縱向連接臂之該架座到在該第二橫向車架構件之該第五滑塊。

【第9項】如申請專利範圍第8項所述之手推車，其中，該第三導引裝置包含一第三旋轉臂連接該第四滑塊到該第一前輪支架，該第四導引裝置包含一第四旋轉臂連接該第五滑塊到該第二前輪支架。

【第10項】如申請專利範圍第9項所述之手推車，其中，該第一、第二、第三或第四樞轉臂至少其一基本上為U型形狀。

【第11項】如申請專利範圍第1項所述之手推車，其中，該連接構件包含一迴轉臂，該迴轉臂的相對端分別樞轉連接在該承載車架及該第一滑塊。

【第12項】如申請專利範圍第1或2項所述之手推車，其中，一管套構件具有一開口用以在其穿過該縱向連接臂，該管套構件安裝於該下車架，更佳地緊鄰該第二橫向車架構件。

【第13項】如申請專利範圍第1項所述之手推車，其中，該承載車架包含一縱向承載車架構件，該縱向承載車架構件可在該載運位置及該摺疊位置間一橫向樞軸軸線週圍樞轉。

【第14項】如申請專利範圍第13項所述之手推車，其中，一握把，尤其是一推動握把，樞轉連接在該縱向承載車架構件。

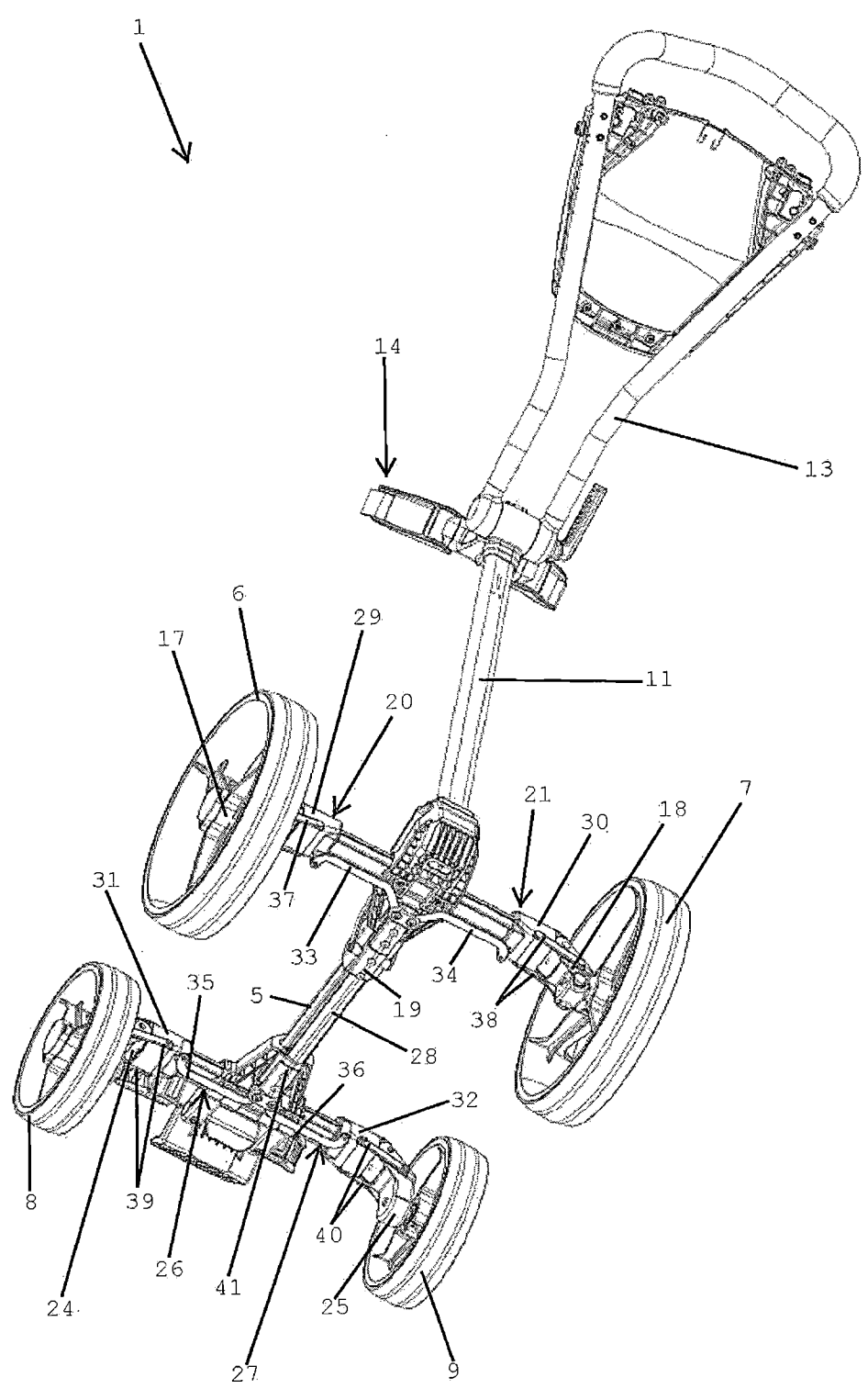


圖 2

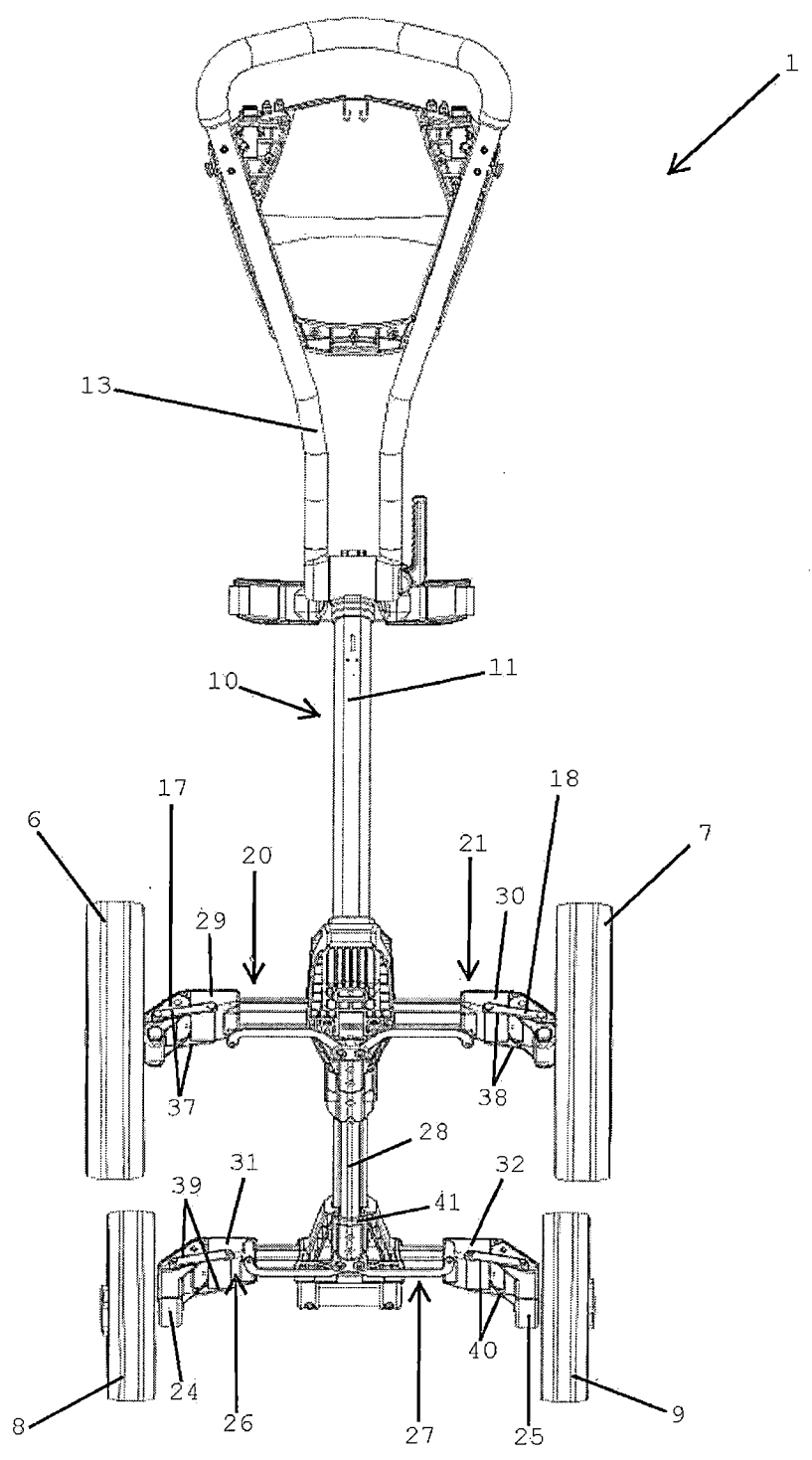


圖 3

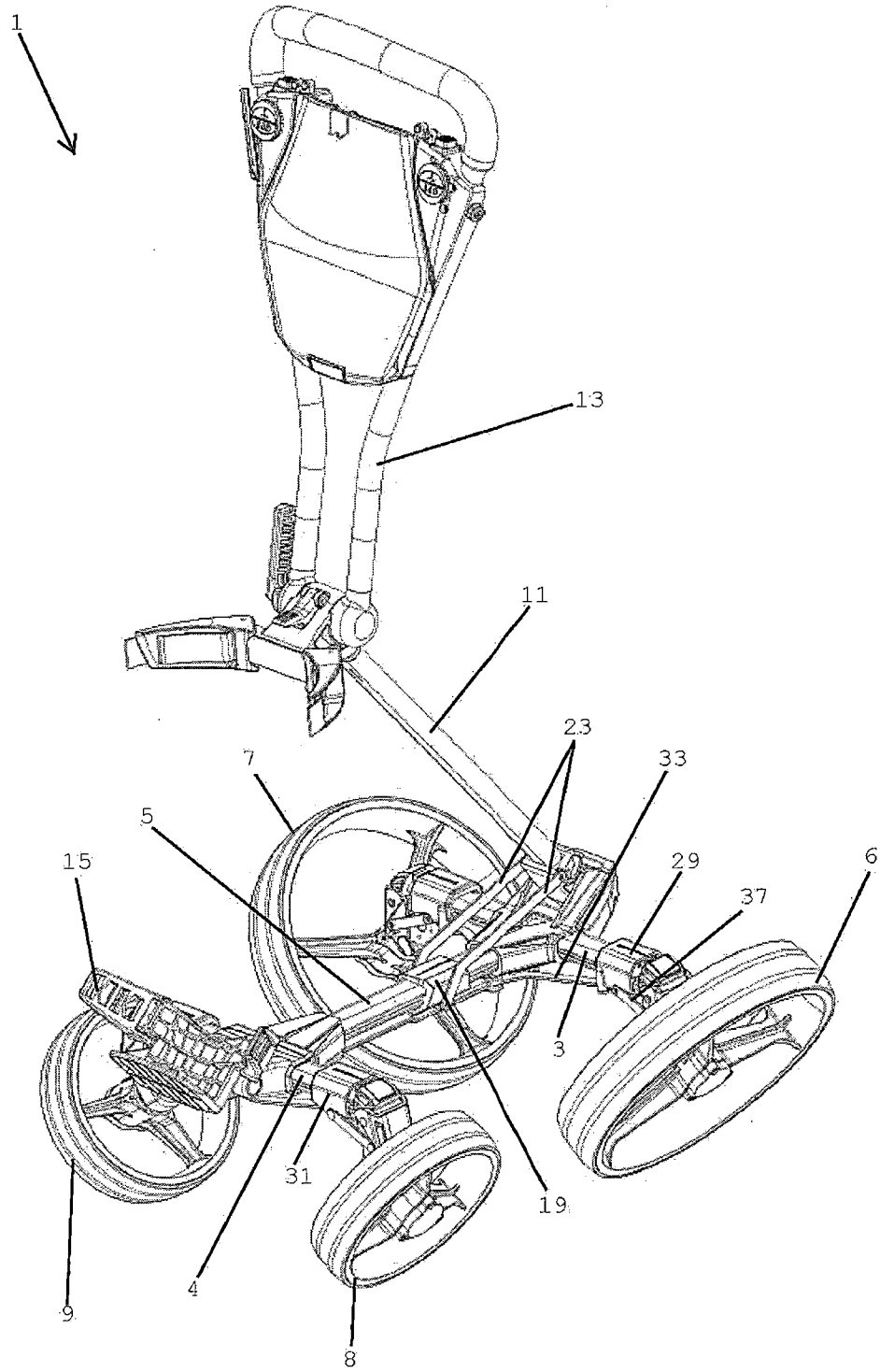


圖 5

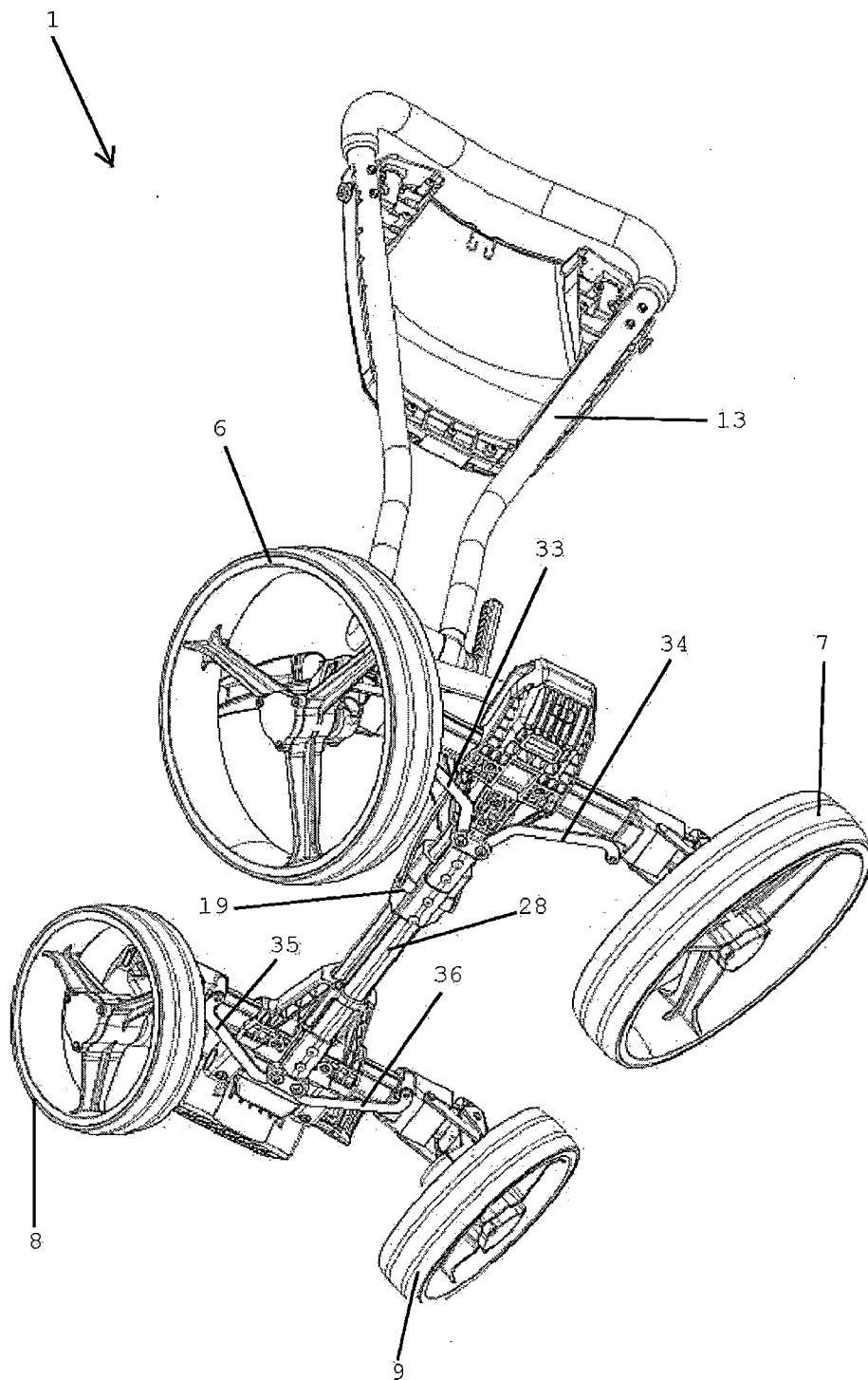


圖 6

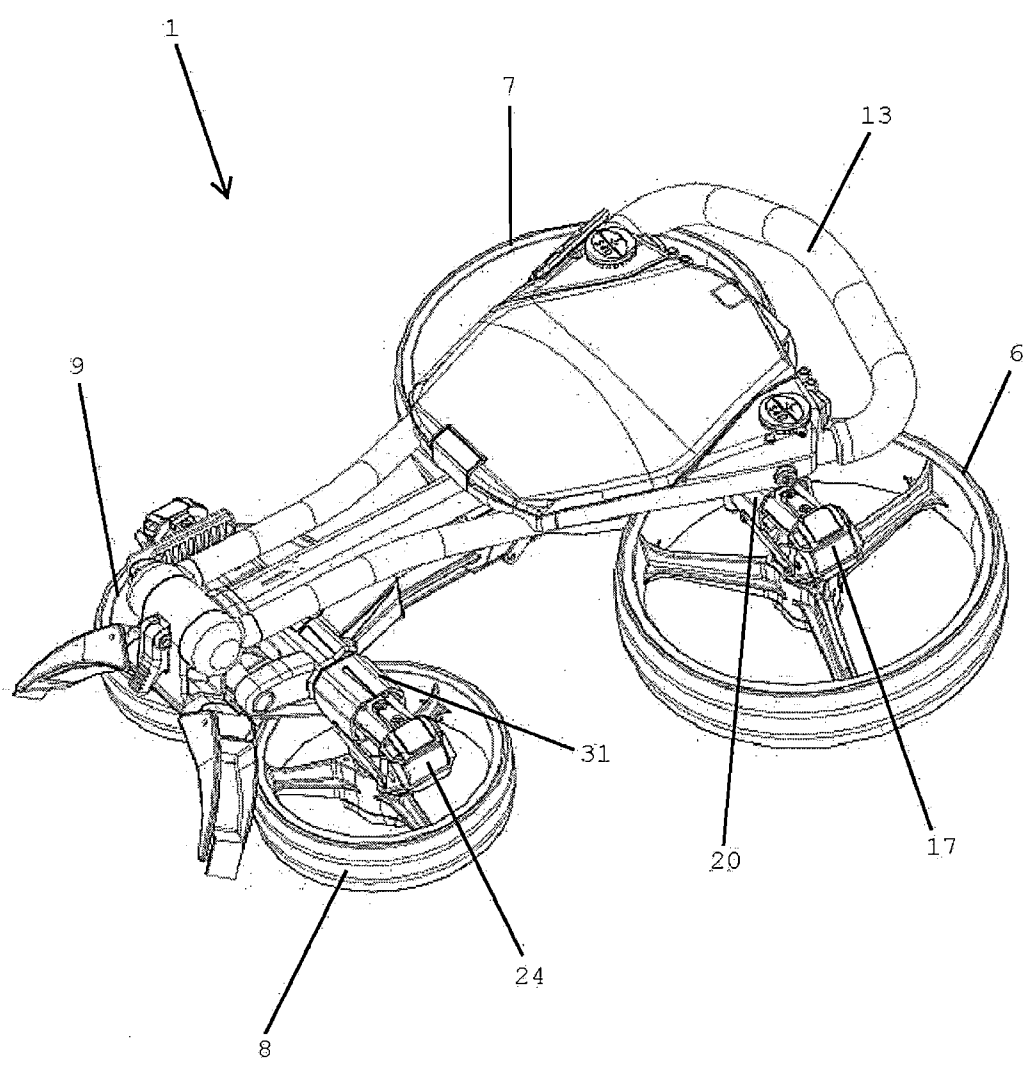


圖 7

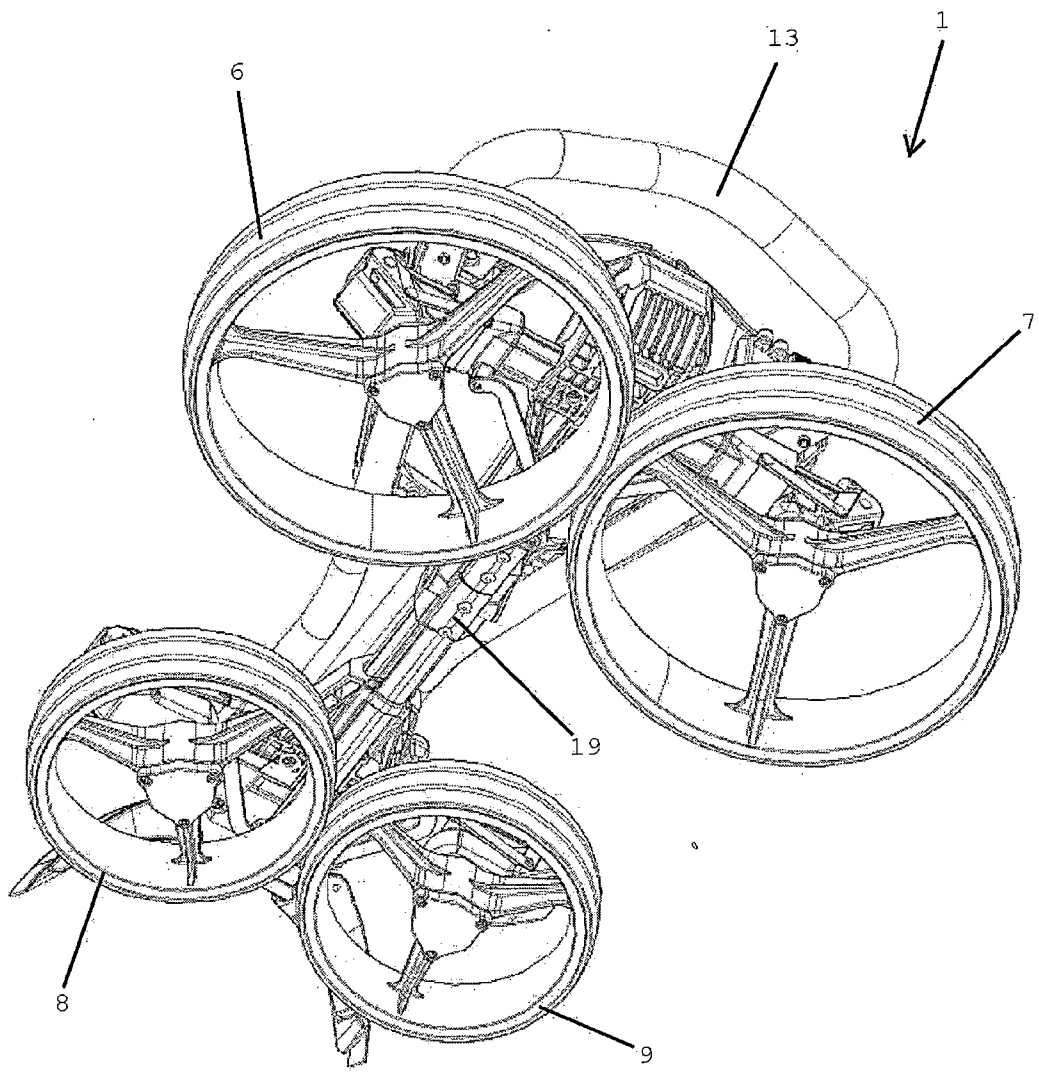


圖 8

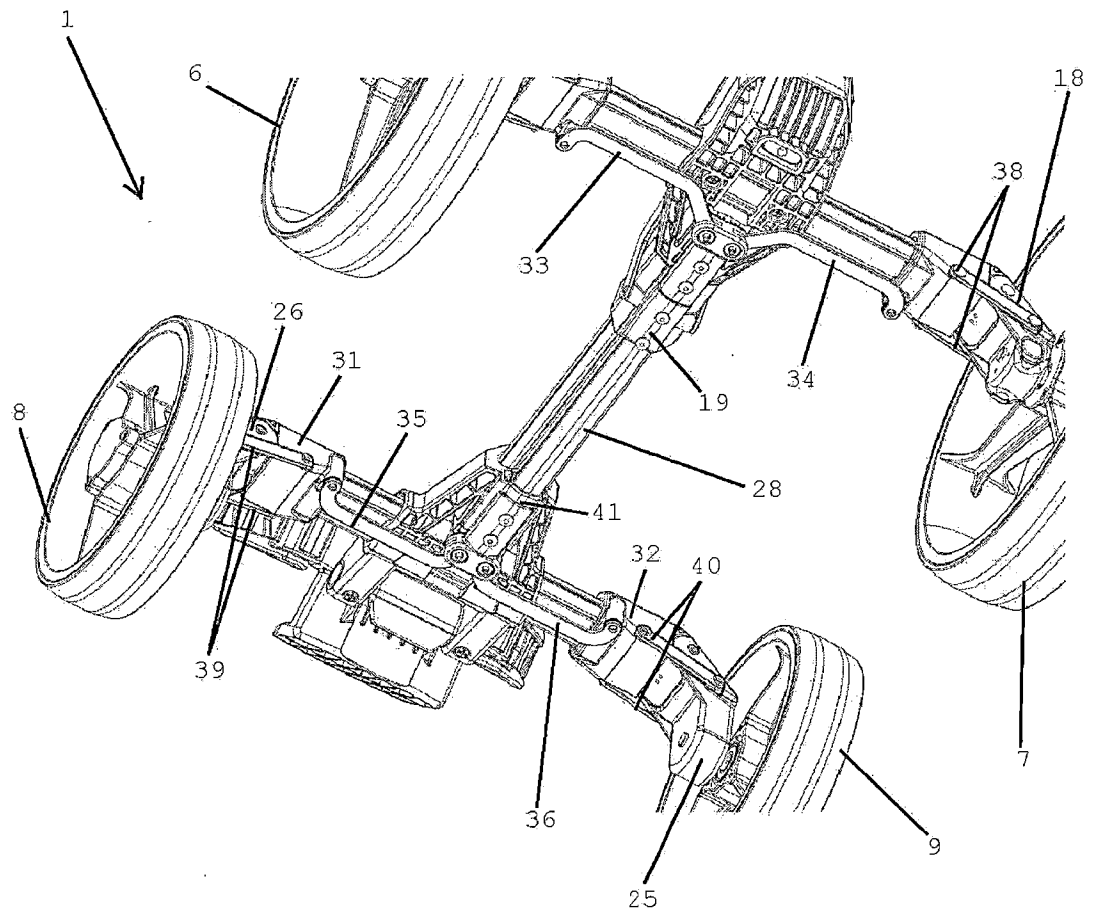


圖 9