

【公報種別】特許法第17条の2の規定による補正の掲載

【部門区分】第6部門第3区分

【発行日】平成19年12月6日(2007.12.6)

【公表番号】特表2007-514215(P2007-514215A)

【公表日】平成19年5月31日(2007.5.31)

【年通号数】公開・登録公報2007-020

【出願番号】特願2006-539517(P2006-539517)

【国際特許分類】

G 0 8 B 13/22 (2006.01)

G 0 6 K 17/00 (2006.01)

H 0 4 B 5/02 (2006.01)

H 0 4 B 1/59 (2006.01)

H 0 1 Q 3/30 (2006.01)

【F I】

G 0 8 B 13/22

G 0 6 K 17/00 F

G 0 6 K 17/00 L

H 0 4 B 5/02

H 0 4 B 1/59

H 0 1 Q 3/30

【手続補正書】

【提出日】平成19年10月18日(2007.10.18)

【手続補正1】

【補正対象書類名】特許請求の範囲

【補正対象項目名】全文

【補正方法】変更

【補正の内容】

【特許請求の範囲】

【請求項1】

1個以上の検問通路を提供すべく設置された複数の無線周波数(RF)アンテナと、前記複数のアンテナに接続されたRFリーダーであって、前記検問通路内に検問フィールドを生成するために、各々のアンテナにRF電波を提供する送受信器(T/R)ポートを有するRFリーダーと、を含むシステム。

【請求項2】

RFリーダーの単一の送受信器(T/R)ポートから、無線周波数(RF)出力信号を生成するステップと、

前記RF出力信号を複数のアンテナ駆動信号に分割するステップと、

1個以上の検問通路内において検問フィールドを生成するために、前記アンテナ駆動信号を複数のアンテナへ配信するステップと、を含む方法。

【手続補正2】

【補正対象書類名】明細書

【補正対象項目名】0009

【補正方法】変更

【補正の内容】

【0009】

別の実施形態における方法は、RFリーダーの単一の送受信器(T/R)ポートから、無線周波数(RF)出力信号を生成するステップと、当該RF出力信号を複数のアンテナ駆動信号に分割するステップと、1個以上の検問通路内に検問フィールドを生成するため

に、上記アンテナ駆動信号を複数のアンテナへ配信するステップとを含んでいる。本方法は更に、上記検問フィールド内に存在する少なくとも1個のタグに应答して、上記アンテナを介して1個以上の入力信号を生成するステップと、当該入力信号を結合入力信号に結合させるステップと、当該結合入力信号を上記RFリーダーのT/Rポートに提供するステップとを含むことができる。

【手続補正3】

【補正対象書類名】図面

【補正対象項目名】図5

【補正方法】変更

【補正の内容】

【 図 5 】

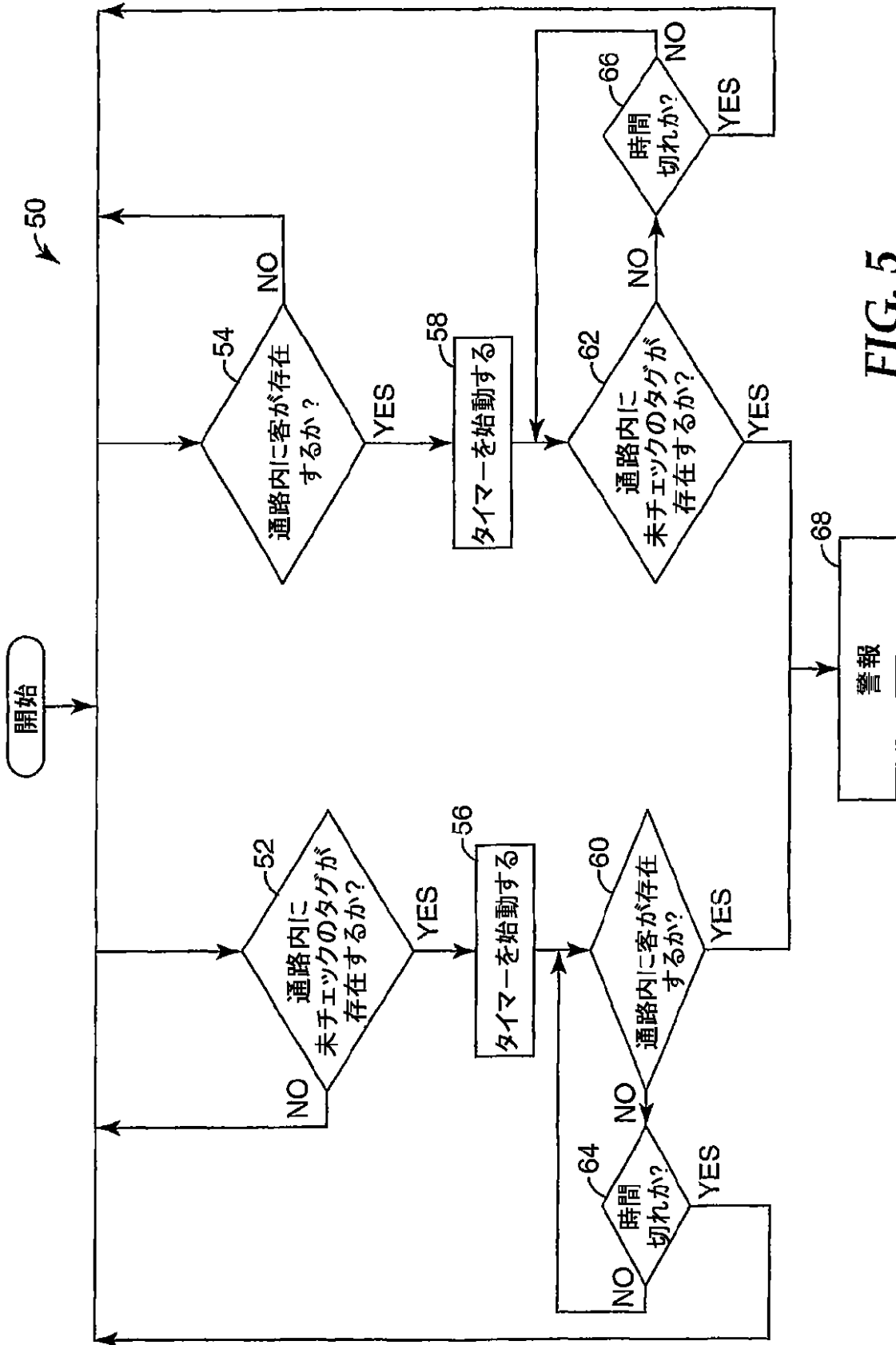


FIG. 5

【 手続 補正 4 】

【 補正 対象 書類 名 】 図 面

【補正対象項目名】図7

【補正方法】変更

【補正の内容】

【図7】

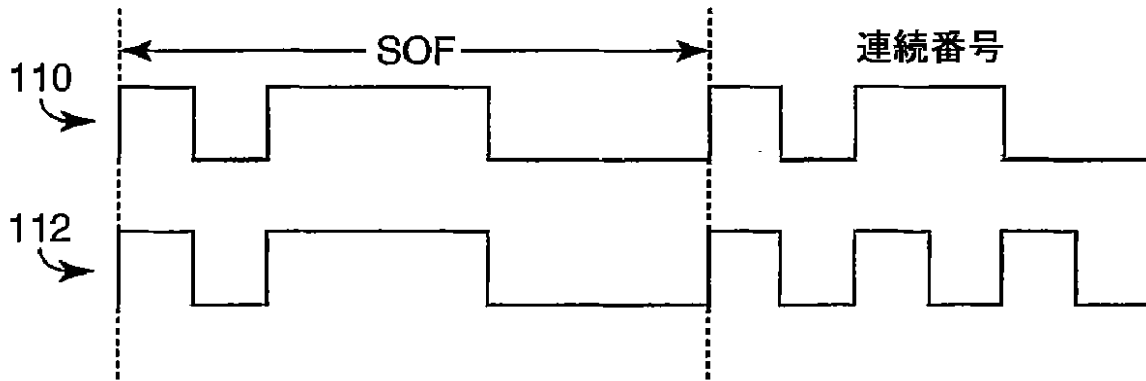


FIG. 7