

F 16 L

Ans.nr.: 5926/83

Indleveret: 22 dec 1983

Løbedag: 22 dec 1983

Alm. tilgængelig: 12 jul 1984

Prioritet: 11 jan 1983 SE 8300087

***LINDAB VENTILATION AB; Båstad, SE.**

Opfinder: Lars Kenneth *Lennartsson; SE.

Fuldmægtig: Firmaet Chas. Hude

**Fremgangsmåde til udvendig isolering af rør og
rørdetaljer**

SAMMENDRAG

5926-83

En fremgangsmåde til udvendig isolering af rør og rørdetaljer (10) består i, at en yderkappe (11) centrereres i forhold til og anbringes omkring disse, og at et luft-, men ikke isoleringsmateriale gennemstrømmeligt organ (14) placeres i mellemrummet mellem røret eller rørdetaljen (10) og yderkappen (11) ved dennes ene ende. Ved at undertryk udøves i sidstnævnte ende på organets (14) yderside, og der samtidigt tilføres isoleringsmateriale (15) til yderkappens (11) anden ende, kan mellemrummet mellem røret eller rørdetaljen (10) og yderkappen (11) udfyldes. Efter fyldningen placeres et til nævnte organ (14) svarende organ (14) i yderkappens (11) anden ende, hvorved isoleringsmaterialet (15) holdes på plads. Alternativt kan isoleringsmaterialet (15) tilsættes bindemiddel før eller i forbindelse med tilførslen, hvorved man efter bindemidlets hærkning kan fjerne såvel yderkappen (11) som det luftgennemstrømmelige organ (14).

5926-83

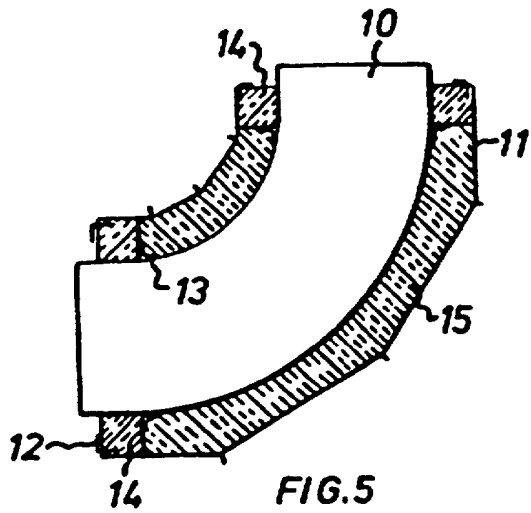


FIG. 5