

CH 678 261 A5



SCHWEIZERISCHE Eidgenossenschaft
BUNDESAMT FÜR GEISTIGES EIGENTUM

⑪ **CH 678261 A5**

⑤① Int. Cl.⁵: **A 45 C 11/24**
A 45 C 15/00
A 45 F 3/50

Erfindungspatent für die Schweiz und Liechtenstein
Schweizerisch-liechtensteinischer Patentschutzvertrag vom 22. Dezember 1978

⑫ **PATENTSCHRIFT** A5

⑰ Gesuchsnummer: 791/89

⑳ Anmeldungsdatum: 25.02.1989

㉔ Patent erteilt: 30.08.1991

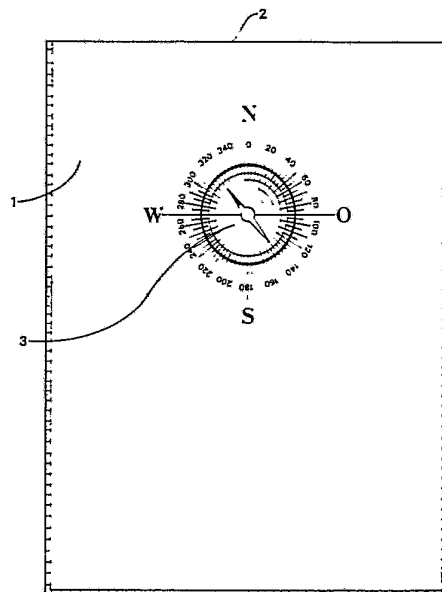
④⑤ Patentschrift veröffentlicht: 30.08.1991

⑦③ Inhaber:
Urs Erb, Uetendorf
Hugo Schaer, Veytaux

⑦② Erfinder:
Marzetta, Kurt, Nidau

⑤④ **Kartentasche mit Kompass.**

⑤⑦ Zur optimalen Unterstützung des Kartenlesens besteht die vorliegende Erfindung aus einer Kartentasche (1) aus durchsichtigem Material, auf dessen Vorderseite der Kompass (3), ebenfalls aus durchsichtigem Material, angebracht ist.



Beschreibung

Bei der vorliegenden Erfindung handelt es sich um eine Kartentasche gemäss dem Oberbegriff des unabhängigen Patentanspruches 1.

5

Bis heute ist keine Kartentasche bekannt, die einen integrierten Kompass aufweist, der das Kartenlesen erleichtert.

Ziel der Erfindung ist, dass die Karte direkt in der Kartentasche, und somit geschützt gegen die Witterungsbedingungen, nach Norden ausgerichtet werden kann.

10

Ein Ausführungsbeispiel ist nachfolgend anhand der Zeichnungen erläutert. Es zeigen:

15

Fig 1: eine Draufsicht der Kartentasche

Fig 2: eine Schnittansicht der Kartentasche

Damit die Karte in der Kartentasche sichtbar ist, besteht die Kartentasche (1) aus durchsichtigem Material. Auf der einen Seite (2) ist die Kartentasche offen, damit die Karte hineingeschoben werden kann. Auf der Vorderseite der Kartentasche ist ein Kompass (3) angebracht. Um das Lesen der Karte nicht zu erschweren, besteht der Kompass ebenfalls aus durchsichtigem Material. Die Grad-einteilung ist direkt auf der Kartentasche angebracht.

20

25

Patentansprüche

30

1. Kartentasche mit integriertem Kompass, dadurch gekennzeichnet, dass die Kartentasche aus durchsichtigem Material besteht.

2. Kartentasche nach Patentanspruch 1, dadurch gekennzeichnet, dass der Kompass auf der Vorderseite der Kartentasche angebracht ist.

35

40

45

50

55

60

65

2

Fig.1

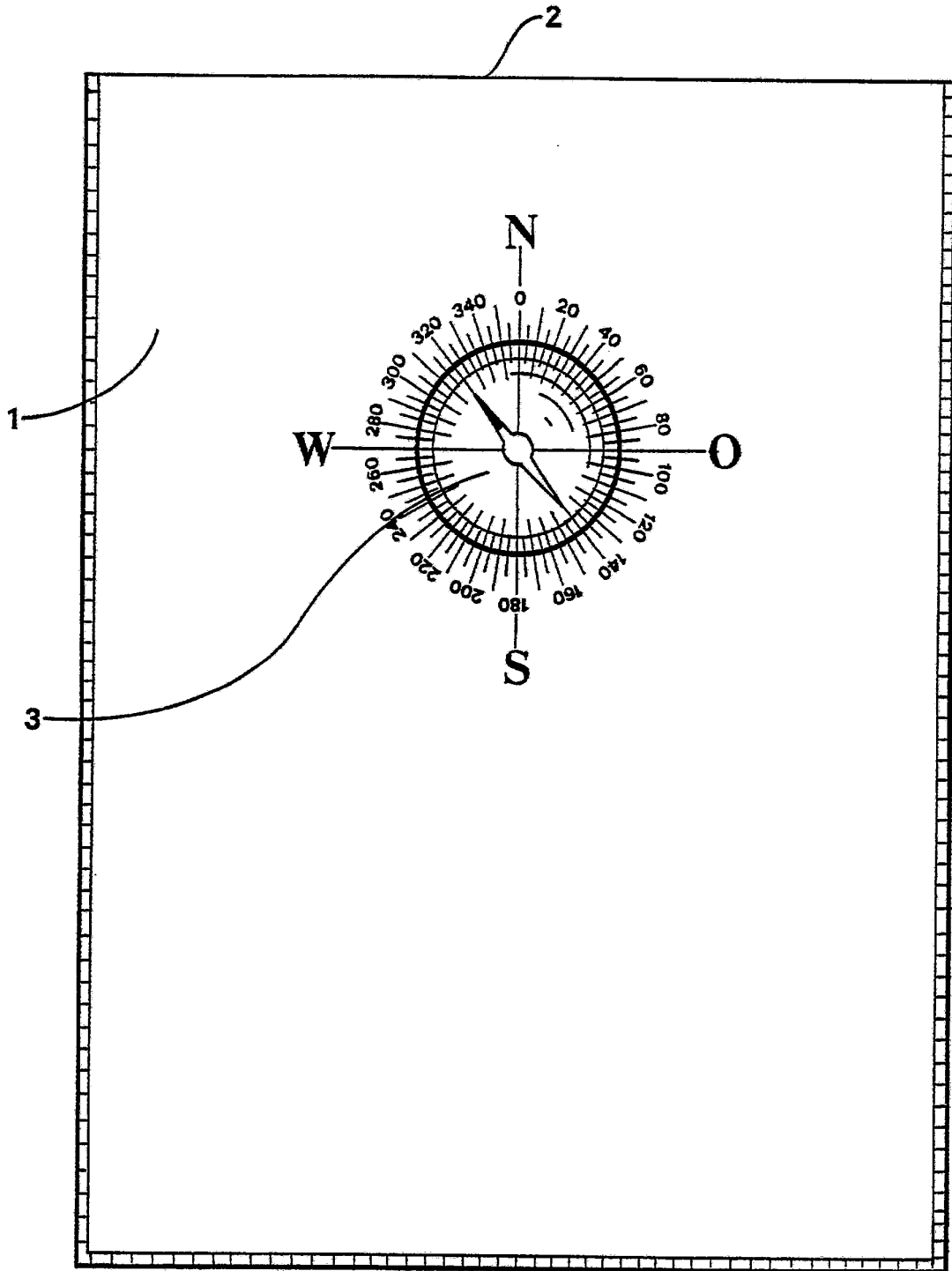


Fig. 2



6/2/2011 10:00:00

6/2/2011 10:00:00