



Le Ministre des Affaires Economiques,

*Vu la loi du 24 mai 1854 sur les brevets d'invention :*

*Vu le procès-verbal dressé le 27 août 1981 à 10 h. 00*

au Service de la Propriété industrielle;

## ARRÊTE :

**Article 1.** — *Il est délivré à Mr. José MOINAUX,*  
43 Postenne, 6352 Sautour

*un brevet d'invention pour : Augmentation du rendement calorique d'un  
panneau de captage solaire,*

**Article 2.** — *Ce brevet lui est délivré sans examen préalable, à ses risques et  
périls, sans garantie soit de la réalité, de la nouveauté ou du mérite de l'invention, soit  
de l'exactitude de la description, et sans préjudice du droit des tiers.*

*Au présent arrêté demeurera joint un des doubles de la spécification de l'invention  
(mémoire descriptif et éventuellement dessins) signés par l'intéressé et déposés à l'appui  
de sa demande de brevet.*

Bruxelles, le 15 septembre 19 81

PAR DÉLÉGATION SPÉCIALE :

Le Directeur

L. SALPETEUR

00104

DESCRIPTION

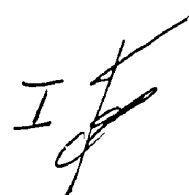
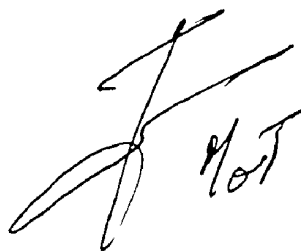
MOINAUX JOSE

~~INVENTION~~  
~~PERFECTIONNEMENT~~

Augmentation du rendement calorique d'un panneau de captage solaire.

- 1) Modification de la matière translucide avec des éléments focalisateurs.
- 2) Augmentation de la surface translucide par variation du profil de cet élément.
- 3) Augmentation de l'effet de serre en remplaçant l'air contenu à l'intérieur du panneau par un gaz lourd tel que gaz carbonique.

Le 24 Août 1981



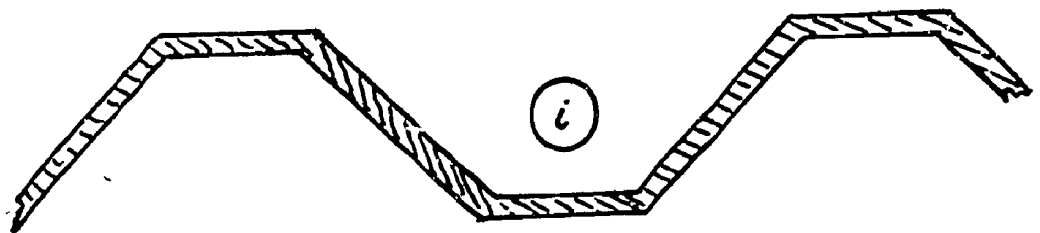
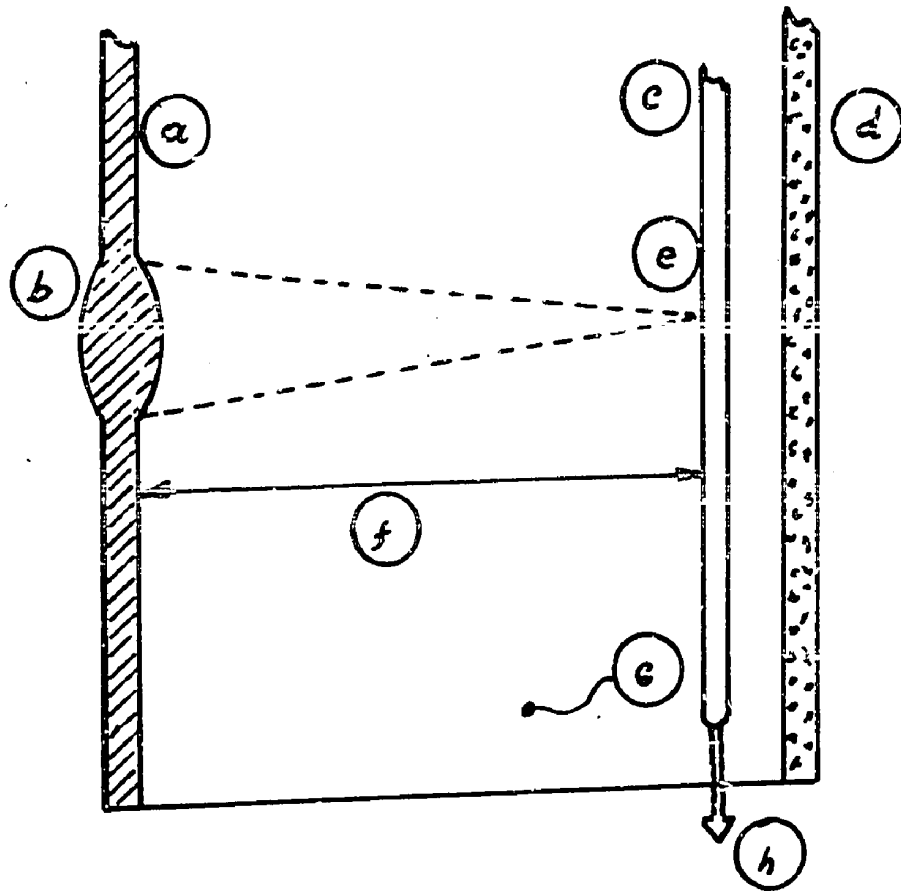
- (a) matière translucide avec le maximum d'éléments focalisateur.
- (b) éléments focalisateur.
- (c) Récepteur de chaleur.
- (d) panneau isolant.
- (e) Point chaud.
- (f) moyenne focale.
- (g) Gaz carbonique.
- (h) liquide
- (i) augmentation de la surface translucide par variation du profil de la matière.

II

de 23-8-81

J. J.  
1105

Moinaux José.



III *[Signature]*

Le 23-8-81 *[Signature]* No 5