



(12) 发明专利申请

(10) 申请公布号 CN 102846385 A

(43) 申请公布日 2013. 01. 02

(21) 申请号 201210320624. 2

(51) Int. Cl.

(22) 申请日 2007. 08. 22

A61C 8/00(2006. 01)

(30) 优先权数据

0601754-5 2006. 08. 25 SE

60/919, 041 2007. 03. 20 US

(62) 分案原申请数据

200780031624. 8 2007. 08. 22

(71) 申请人 拜尔梅恩公司

地址 瑞典赫尔辛堡

(72) 发明人 S·本松 P·O·莱克

(74) 专利代理机构 北京润平知识产权代理有限

公司 11283

代理人 董彬 施娥娟

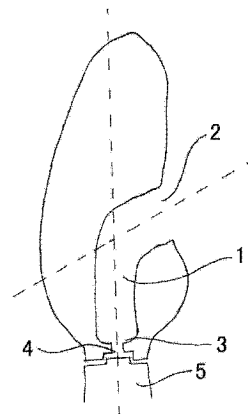
权利要求书 1 页 说明书 6 页 附图 6 页

(54) 发明名称

用于与牙种植体配合的螺纹件和牙齿上部结构

(57) 摘要

本发明公开了一种用于与牙种植体配合的螺纹件,该螺纹件包括螺纹部分(52)和具有用于容纳驱动工具的凹部的螺纹件头部(51),所述螺纹件头部包括使用时支撑在螺纹件支座的台肩上的表面(53),所述表面为朝所述螺纹部分的弓形或半球形。此外,本发明还公开了一种牙齿上部结构,该牙齿上部结构包括:螺纹槽(1),穿过该螺纹槽(1)可以插入螺纹件;以及螺纹件支座(3),该螺纹件支座(3)用于在将所述牙齿上部结构固定到垫片或种植体(5)上时对所述螺纹件的头部提供支撑。所述牙齿上部结构设置有至少部分不重合的所述螺纹槽(1)的中心轴线和所述第二开口(4)的中心轴线,所述螺纹件支座(3)的台肩(32)具有弓形或半球形的形状。



1. 一种用于与牙种植体配合的螺纹件,该螺纹件包括螺纹部分(52)和具有用于容纳驱动工具的凹部的螺纹件头部(51),所述螺纹件头部(51)包括使用时支撑在螺纹件支座的台肩上的表面(53),其特征在于,所述表面(53)为朝所述螺纹部分(52)的弓形或半球形。

2. 一种牙齿上部结构,该牙齿上部结构包括:具有第一开口(2)的螺纹槽(1),穿过该螺纹槽(1)能够插入螺纹件;以及具有第二开口(4)的螺纹件支座(3),该螺纹件支座(3)用于在通过所述第二开口(4)将所述牙齿上部结构固定到垫片或种植体(5)的过程中对所述螺纹件的头部提供支撑,从而在所述第一开口(2)与所述第二开口(4)之间形成连通,其特征在于,

所述螺纹槽(1)的中心轴线的至少一部分与所述第二开口(4)的中心轴线不重合,其中,所述螺纹件支座(3)的台肩(32)具有弓形或半球形的形状。

3. 根据权利要求2所述的牙齿上部结构,其中,所述螺纹件支座(3)与所述牙齿上部结构形成为一体。

4. 根据权利要求2或3所述的牙齿上部结构,其中,所述牙齿上部结构由选自钛、氧化锆、钛锆合金中的材料制成。

用于与牙种植体配合的螺纹件和牙齿上部结构

[0001] 本申请是申请号为 200780031624.8、申请日为 2007 年 8 月 22 日、名称为“牙齿上部结构及制造该牙齿上部结构的方法”的中国发明专利申请的分案申请。

技术领域

[0002] 本发明主要涉及用于与牙种植体配合的螺纹件以及牙齿上部结构(dental superstructure)的领域。更具体地,本发明涉及一种连接到与骨头形成整体的(osseointegrated)牙种植体(dental implant)上的上部结构。SE506850 中公开了这种上部结构。

背景技术

[0003] 使用牙种植体系统的目的是使患者不必顾虑当前的口腔情况而恢复正常的功能、舒适、美观、说话和健康。这些牙种植体系统以植入牙种植体为基础,例如将由生物适应钛(biocompatible titanium)制成的牙种植体插入患者的颞骨中。在这方面,生物适应钛的使用早在 1950 年就始于瑞典,从此进一步发展并传遍全世界。在 20 世纪 80 年代,许多牙种植体系统进入国际市场。在该技术领域,将牙齿上部结构连接到种植体(implant)的方法是公知的。很多方法基于使用螺纹件。这些螺纹件能够使上部结构直接或通过垫片(spacer)连接到种植体。

[0004] 当在已经有一段时间没有牙齿的患者口中植入种植体时,会因骨头退化而引发问题。如果人已经有一段时间没有牙齿,那么没有处于自然牙齿或种植体的张力作用下的颞骨将随着时间推移而软化(dissolve)并消退(assimilate),仅有较少的骨材料可以用于适当地固定牙种植体。为了得到足够的骨头以实现最佳的植入,必须将种植体倾斜,从而使该种植体的主轴线(general axis)朝嘴外伸出。在直线螺纹槽中使用螺纹件将上部结构固定到这种种植体上要求所述螺纹槽的开口可能不得不置于所述牙齿上部结构的可视表面上。此外,由于当前的牙齿环境,种植体的这种最佳植入常常导致在患者的美观、语音和牙齿咬合等方面的牙齿上部结构的非最佳安置。

[0005] 因此,牙科领域中存在这样的需要:在使牙种植体的安装更自由以使种植的稳定性和成功性最优化的同时,还能够实现患者的良好外观、发音和牙齿咬合。

[0006] 此外,在上述牙齿环境中,存在这样的需要:能够使用与该牙齿环境(也就是颞骨的骨骼)最优地安装的种植体,同时还允许所述牙齿上部结构以最优的方式安装到所述种植体上,使得从患者的嘴外部看不到螺纹槽的开口。

[0007] 在本领域中,为了实现这个目的的已知方法包括使用倾斜的垫片,以及使用粘结剂或其它非基于螺纹件的技术将牙齿上部结构连接到种植体。倾斜的垫片有很多缺点,其特点在于:所述上部结构的高度显著增加;多个误差源,这无疑是由多个部分的配合造成的;多个部分和多个制作步骤导致的不必要的昂贵价格;由于多个角和表面能够受到细菌感染,因此会导致细菌感染风险的增加;牙桥(dental bridge)的螺纹连接更弱,因为在所述倾斜的垫片的顶部安装结构后就不可能对所述螺纹件进行后续的拉伸紧固。此外,垫片

还导致所述上部结构连接到所述种植体的复杂性增加。US 6,848,908 公开了一种包括有这种倾斜的垫片件的结构,该结构包括第一通道和第二通道。该第一通道用于将所述垫片件固定在种植体上,所述第二通道用于将上部结构固定到所述垫片件上。不使用螺纹件而将上部结构连接到种植体会导致强度低、拆卸困难,并且存在与目前可商业获得的植入系统不相容的问题。

[0008] 此外,US 5,947,733 还公开了一种带有非线性孔的垫片件,该非线性孔连接第一开口和第二开口,其中,所述第一开口用于连接于牙种植体,所述第二开口用于通过与所述垫片件的螺纹部分(132,232,332)配合的螺纹件连接于牙齿上部结构。因此,该系统的垫片件也至少需要解决螺纹槽开口的定向问题,以使从患者的嘴外部看不到该螺纹槽的开口。

[0009] 因此,需要一种方法,该方法能够以选择的角度将牙齿上部结构连接到牙种植体上或将牙齿上部结构从该牙种植体上拆卸下来,而不会使所选择的上部结构增加额外的高度。

[0010] 因此,需要一种可以不使用倾斜的垫片件而能够固定到种植体上的新的上部结构,或者仅用粘结剂或其它非基于螺纹件的方法而连接到种植体上的上部结构。还需要一种简单、快速、廉价、并仍能提供上述优点的牙齿上部结构的制造方法。此外,需要提供简单的外位(患者的嘴外部)装配和内位(患者的嘴内部)使用的可能性。

[0011] 因此,一种改进的上部结构及其制造方法是有利的,特别是,一种允许不使用倾斜的垫片件或通过粘结剂而将上部结构固定到种植体上、而不必将螺纹槽的开口布置于所述牙齿上部结构的可视表面上的上部结构及其制造方法是有利的。

发明内容

[0012] 因此,本发明致力于减轻、缓解或消除上述一个或多个缺点,并提供一种所提及的那种类型的改进的上部结构以及用于与牙种植体配合的螺纹件。为实现此目的,用于与牙种植体配合的螺纹件包括螺纹部分和具有用于容纳驱动工具的凹部的螺纹件头部,所述螺纹件头部包括使用时支撑在螺纹件支座的台肩上的表面,该螺纹件的特征在于,所述表面为朝所述螺纹部分的弓形或半球形。所述牙齿上部结构的特征在于,螺纹槽的至少一部分的中心轴线与螺纹件支座的开口的中心轴线不重合,牙齿上部结构的螺纹件支座的台肩具有弓形或半球形的形状。

[0013] 本发明的有利特征在附属权利要求中进行限定。

附图说明

[0014] 参照附图,通过下文对本发明实施方式的描述,本发明能够实现的这些和其它的方面、特点和优点将是明显的并可得到阐明,其中:

[0015] 图 1 显示根据本发明的上部结构的实施方式的横截面;

[0016] 图 2 和图 3 显示根据本发明的上部结构的一种实施方式的制造过程;

[0017] 图 4 显示根据本发明的上部结构的另一种实施方式的结构示意图;

[0018] 图 5 显示根据本发明的螺纹件的多种实施方式的结构示意图;

[0019] 图 6a 显示根据本发明的螺丝起子的结构示意图;图 6b 显示根据本发明的螺丝起子的轴部的一种实施方式的结构示意图;图 6c 显示根据本发明的螺丝起子的轴部的另一

种实施方式的结构示意图。

具体实施方式

[0020] 下文的说明主要针对本发明的实施方式,该实施方式适用于一种上部结构以及所述上部结构的制造方法。

[0021] 根据图 1,本发明公开了一种上部结构及其制造方法,该上部结构包括主体,该主体包括:带有第一开口 2 的螺纹槽 1,通过该螺纹槽 1 可以插入螺纹件;带有第二开口 4 的螺纹件支座 3,该螺纹件支座 3 用于在所述牙齿上部结构通过所述第二开口 4 固定到垫片件或种植体 5 的过程中为所述螺纹件的头部提供支撑,从而在所述第一开口和第二开口之间形成有连通,其中,所述螺纹槽 1 的中心轴线的至少一部分与所述第二开口 4 的中心轴线不同。这样,螺纹槽 1 的开口 2 可以定位为在从患者的嘴外部看不到螺纹槽 1 的开口 2 的情况下使得所述上部结构能够连接到牙种植体或垫片件 5 上或者从牙种植体或垫片件 5 上拆卸下来。

[0022] 在所述上部结构的制造方法的一个实施方式中,首先用本领域技术人员公知的方法制造上部结构,然后形成上述第一开口和第二开口之间的连通。例如,这种方法可以是公开在瑞典专利 SE 509,437 中的方法,但是本领域技术人员所公知的其它制造方法,例如模制等也在本发明的保护范围内。

[0023] 在本发明的一个实施方式中,与现有技术的制造方法不同,所述上部结构被制造为与垫片件形成为整体(由一个单块的坯件加工成型),从而所述牙齿上部结构具有主体和垫片件,其中,所述主体和所述垫片件形成为整体。在本文中,用语“形成为整体”的意思是包括有主体的牙齿上部结构和垫片件由一块材料构成,从而在所述上部结构和所述垫片件之间不存在分界面。在该上部结构中,垫片件的尺寸可以根据要接受所述替代结构的患者的牙齿环境而改变。安装所述上部结构时,所述垫片件会与插入到骨组织中并与该骨组织形成整体的牙种植体配合。为了实现理想的配合(即使得在所述上部结构与齿龈组织之间没有间隙),考虑到颞骨和所述上部结构,在各个垫片位置上,各个垫片件的长度和角度是不同的。

[0024] 在一个实施方式中,所述上部结构的材料可以从包括钛、氧化锆、钛锆合金、其它生物适应材料或者其结合的组中选择。

[0025] 当根据上述任意一种实施方式得到上部结构时,即提供了一种使得螺纹槽的至少一部分的中心轴线与螺纹件支座的开口的中心轴线不同的上部结构。根据图 2,在一个实施方式中,通过从位于所述牙齿上部结构的侧部上的第一点 22 钻第一直孔 21(所述螺纹槽的开口将布置在第一点 22 上),并从位于所述牙齿上部结构的朝向所述种植体或垫片件的侧部上的第二点 24 钻第二直孔 23,从而实现此点。当然也可以在钻第一孔 21 之前钻第二孔 23,这也在本发明的保护范围内。所述第一孔和第二孔被钻成使得该第一孔和第二孔在所述牙齿上部结构的内部交叉。在钻得第一孔 21 和第二孔 23 之后,根据图 3,进而可以钻第三孔 31。该第三孔可以形成螺纹槽。可以利用所述第一孔和第二孔作为导向来钻该第三孔。所述第三孔可以通过使用带有足够直径的切削表面的钻头钻孔,以形成螺纹件可以从中穿过的孔,以便将所述牙齿上部结构连接到垫片件或种植体 5 上。第三孔 31(即螺纹槽 1)可以优选地钻得接近于所述第二点 24,但不完全贯通。因为第三孔 31 的直径大于所述

第二孔 23 的直径,所以会在螺纹槽 1 内形成台肩 32。从而所述台肩可以在螺纹槽 1 的底部形成螺纹件的头部的座 3,通过该座 3 与所述上部结构形成整体。因此,插入所述螺纹槽中的螺纹件的螺纹部分可以穿过所述孔(即所述第二孔 23),并进而将所述牙齿上部结构连接到垫片件或种植体 5 上。优选地,所述第二孔 23 的直径与所述螺纹件的螺纹部分的直径相适应,从而所述螺纹件能够穿过所述孔以将所述上部结构固定到种植体或垫片件 5。因此,可以得到包括主体的牙齿上部结构,该主体包括:具有第一开口 2 的螺纹槽 1,螺纹件穿过该螺纹槽 1 插入;以及具有第二开口 4 的螺纹件支座 3,该螺纹件支座 3 用于在通过所述第二开口 4 将所述牙齿上部结构固定到垫片件或种植体 5 的过程中为所述螺纹件的头部提供支撑。从而在所述第一开口 2 和第二开口 4 之间形成连通。通过将所述螺纹槽 1 的至少一部分的中心轴线和所述第二开口 4 的中心轴线设置为不重合,可以将所述第一开口 2 的位置(即螺纹件要穿过而插入的位置)定向到使所述上部结构布置最优化的位置。例如,可以将所述第一开口 2 定位在使人感到美观的位置上,比如定位在所述上部结构的、从患者的嘴外部无法看到的表面上。根据图 1,也可以仅使螺纹槽 1 的一部分的中心轴线的方向与螺纹件支座 3 的开口 4 的中心轴线的方向不同,这也同样属于本发明的保护范围。

[0026] 在本发明的一个实施方式中,所述第一开口 2 的中心轴线和所述第二开口 4 的中心轴线不重合。

[0027] 在一个实施方式中,第一孔 21 和第二孔 23 通过传统的螺旋钻形成。这样,第一孔 21 和第二孔 23 可以被钻成具有使螺纹件的螺纹部分能够穿过的适当直径,其中,该螺纹件用于将所述上部结构连接到垫片件或种植体 5 上。也可以使用带有足够直径的切削表面的钻头钻所述第二孔 23,以形成螺纹件能够从中穿过的孔,以便将所述牙齿上部结构连接到垫片件或种植体。

[0028] 根据图 4,也可以穿过所述第一孔将所述第三孔钻成全部贯通。然后,可以将用于所述螺纹件头部的分离的座 41 插入并连接到所述上部结构上。这可以通过本领域公知的连接方法来实现,例如焊接或通过公知的粘结剂连接。甚至可以仅钻一个孔,该孔具有可以使螺纹件穿过以便将所述牙齿上部结构连接到垫片件或种植体上的直径。该孔可以从所述第一点 22 一直延伸到所述第二点 24,或者可以延伸到非常接近于所述第二点 24。如果所述一个孔从所述第一点 22 一直延伸到所述第二点 24,进而可以将用于所述螺纹件头部的分离的座 41 通过本领域公知的方法(例如焊接或通过公知的粘结剂连接)插入并连接到所述上部结构上,该分离的座 41 包括与适当的螺纹件的螺纹部分配合的孔 42。如果所述的一个孔不是从所述第一点 22 一直延伸到所述第二点 24,可以从所述第二点 24(即面向所述牙种植体或垫片件 5 的点)钻与所述螺纹件的螺纹部分配合的孔,从而根据上述方式可以得到螺纹件支座 3 和第二开口 4。通过将所述一个孔的至少一部分的中心轴线和与所述螺纹件的螺纹部分配合的所述孔的中心轴线或用于与适当的螺纹件的螺纹部分配合的所述孔的中心轴线设置为不重合,可以将所述一个孔的开口的位置(即螺纹件穿过而插入的位置)定向到使得所述上部结构的布置最优化的位置。

[0029] 例如,分离的座 41 可以是环件,该环件的外径与所述上部结构的螺纹槽 1 的内径相适应,内径与所述螺纹件的螺纹部分相适应,以在将所述上部结构固定到垫片件或种植体 5 上时使用该环件。

[0030] 在本发明的另一实施方式中,所述上部结构设置有牙种植体座或垫片件座,例如

适于容纳所述牙种植体或垫片件上的凸起的凹槽。当然也可以在所述上部结构上设置凸起,而在所述牙种植体或垫片件上设置凹槽,只要能实现安装座的效果即可。该牙种植体座或垫片件座提供了更容易在牙种植体或垫片件上装配所述上部结构的优点。

[0031] 在本发明的一个实施方式中,所使用的具有足够直径的切削表面以形成可以使螺纹件穿过的孔(即螺纹槽)的钻头,例如在钻所述第三孔时所使用的钻头,可以具有倾斜的切削表面,例如弓形、半球形或球形切削表面。这样,所述螺纹槽的底部可以具有倾斜的形状,例如弓形或半球形的形状。因此,根据图 5,该底部可以安装具有如弓形、球形或半球形的倾斜的头部 51 和螺纹部分 52 的螺纹件。因此,螺纹件头部 51 的直径可以随着在使用时支撑在所述螺纹件支座的台肩上的表面 53,以弓形方式从螺纹件头部 51 的直径下降到接近于所述螺纹件的螺纹部分 52 的直径。具有如弓形、球形或半球形的倾斜的头部的螺纹件也可以沿着本发明的螺纹槽 1 前进。这样一来,所述螺纹件的所述弓形、球形或半球形的头部可以用作从螺纹槽的开口 2 (即所述第一点 22)到所述螺纹槽 1 底部上的座 3 的导向件。该座还包括所述第二孔 23,所述螺纹件的螺纹部分穿过该第二孔 23 以将所述上部结构连接到垫片件或种植体 5 上。具有球形或半球形头部 51 的螺纹件还具有较高的固定强度和自动定心的特性。由于支撑在螺纹件支座 3 的台肩上的表面 53 为弓形,例如球形或半球形,因此在所述螺纹件与螺纹件支座 3 的台肩 32 之间可以得到更大的接触面。因此,将所述上部结构固定到牙种植体 5 上而得到的固定强度可以大于支撑在所述螺纹件的台肩上的表面不是弓形的情形。所述螺纹件设置有用以容纳驱动工具(例如螺丝起子)的凹部。该凹部可以是凹口或狭缝。该凹部还可以具有对应于螺丝起子的其它形状,例如星形或具有多个边(例如三边、四边、五边或六边)的凹部。当然,将这种凹部设置为对应于螺丝起子或其它驱动工具上的配合的凸部的其它任意形状也属于本发明的保护范围。从而,说明了包括螺纹部分和螺纹件头部的螺纹件,所述螺纹件头部具有用以容纳驱动工具(例如螺丝起子)的凹部,所述螺纹件头部包括在使用时支撑在螺纹件支座的台肩上的表面,其中,所述表面朝向所述螺纹部分倾斜。

[0032] 用具有其它下降和 / 或倾斜形状(如锥形)的切削表面的钻头钻所述第三孔也属于本发明的保护范围。

[0033] 螺纹件可以通过螺丝起子固定,根据图 6a,该螺丝起子包括可旋转的手柄部 61 和挠性和 / 或可弯曲的轴部 62,该轴部 62 具有连接于所述手柄部 61 的远端 63 和连接于尖头 65 的近端 64,以通过从所述旋转手柄部 61 传送的旋转来驱动所述螺纹件。这种螺丝起子用于将螺纹件固定在上述的螺纹槽中,该螺丝起子可以包括挠性和 / 或可弯曲的轴 62。在一个实施方式中,该挠性轴 62 可以包括缠绕的线(twinned wires) 66,无论轴朝向所述螺纹件弯曲或倾斜,均能提供较高的转矩。所述挠性轴部 62 可以包括多根线 66,该多根线被缠绕成多个层(根据图 6b),以使所述挠性轴 62 形成在所述远端 63 与所述近端 64 之间。所述多个层可以被缠绕成使得所述层的一部分朝一个方向缠绕而所述层的另一部分朝另一个方向缠绕。由于所述螺丝起子具有朝两个方向缠绕的线层(根据图 6b),从而使得所述螺丝起子在所述挠性轴的两个旋转方向上都可以提供转矩。在一个实施方式中,缠绕的线层的数量可以是奇数,从而使得奇数层朝着使所述螺丝起子具有松开转矩的方向缠绕,而偶数层朝着使所述螺丝起子具有紧固转矩的方向缠绕。例如,层的数量可以在 2 至 30 之间的区间中选择(例如 10 至 20),但该区间的应被理解为指导性的而不是限制的。当然,也可

以构成具有给定的区间以外的数量的缠绕层的螺丝起子,该螺丝起子仍可以实现所需的效果。这种螺丝起子的转矩至少为 30 至 35 牛顿·厘米(Ncm)。

[0034] 根据图 6c,在一个实施方式中,所述螺丝起子在所述轴内设置有挠性和 / 或可弯曲的芯体,所述多个层缠绕在该芯体上。例如,该挠性和 / 或可弯曲的芯体可以由普通塑料或橡胶制成,以得到所需的在所述螺纹槽中能够弯曲的挠性和 / 或可弯曲的特性。

[0035] 在一个实施方式中,所述螺丝起子的旋转手柄部 61 和挠性和 / 或可弯曲的轴部 62 是可分离的。在该实施方式中,可以首先将挠性和 / 或可弯曲的轴部 62 插入螺纹槽 1 中,然后将旋转手柄部 61 安装并固定到所述挠性和 / 或可弯曲的轴部 62 上。因此,在所述螺纹槽的中心轴线与所述第二开口的中心轴线偏离很大角度的情况下,可以更容易接近螺纹槽 1 中的所述螺纹件。

[0036] 本发明的实施方式中的零件和部件可以通过任何适当的方式具体地、功能性地并合理地实现。事实上,特定的功能可以通过单独的零件、多个零件或作为其它功能件的一部分而实现。因此,本发明可以通过单独的零件实现或具体地、功能性地分布在不同的零件或处理部件之间。

[0037] 虽然上文参照具体说明的实施方式对本发明进行了说明,但本发明不限于文中给出的具体形式。相反,本发明仅由附属的权利要求限定,上述说明以外的其它实施方式可能同样属于这些附带的权利要求限定的范围。

[0038] 在权利要求书中,用语“包括”不排除其它零件或步骤的存在。此外,虽然分别列出,但多个部件、零件或方法步骤可以通过例如单独的零件或处理部件实现。另外,虽然各个特征可能包含在不同的权利要求中,但这些权利要求可以有利地结合,而且不同的权利要求包含的内容并不意味着特征的结合是不可行和 / 或不利的。此外,单个说明不排除多个的情况。用语“一”、“一个”、“第一”、“第二”等不排除多个的情况。权利要求中的附图标记仅用作使举例清楚,不应理解为在任何意义上限制权利要求的范围。

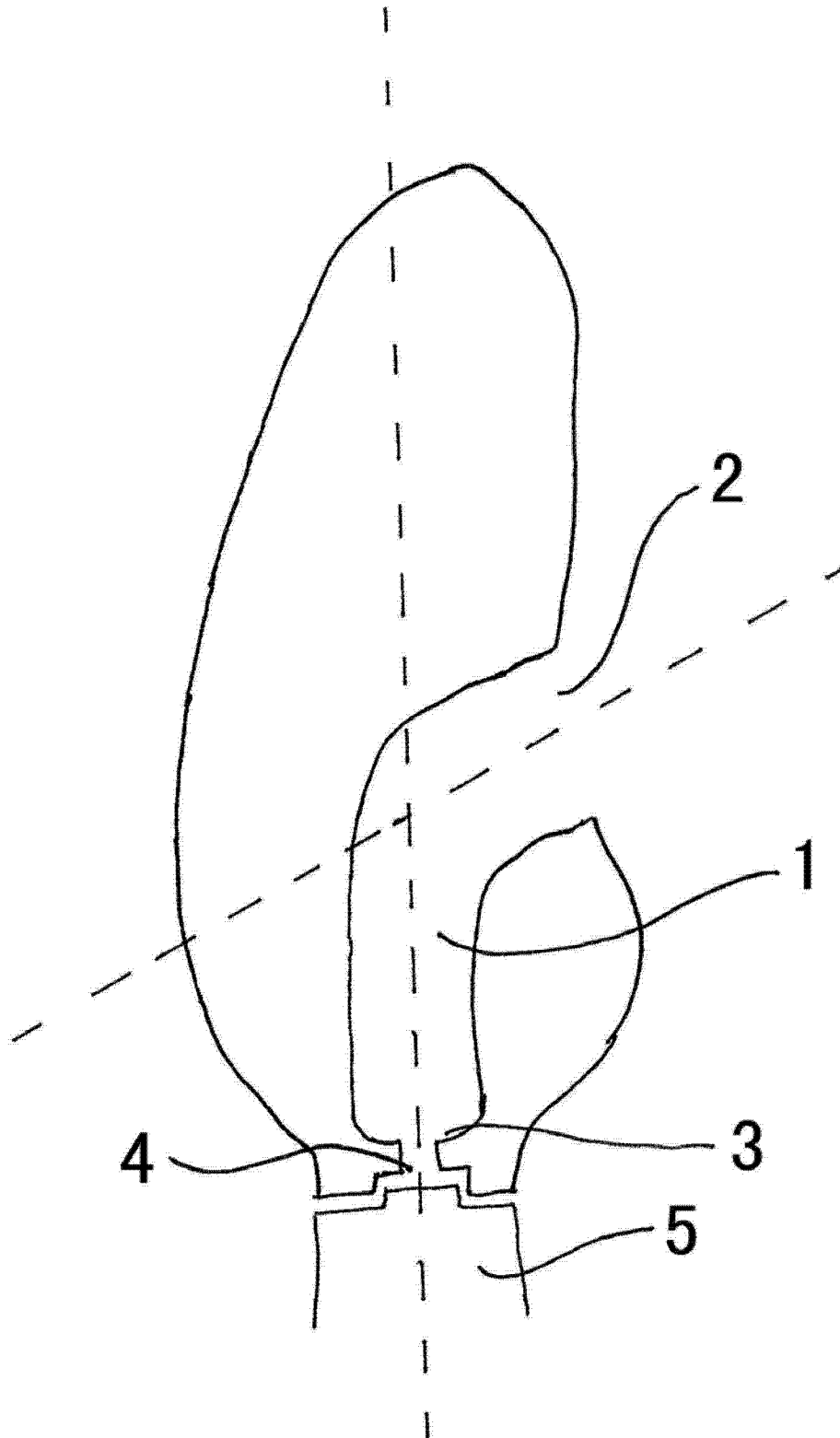


图 1

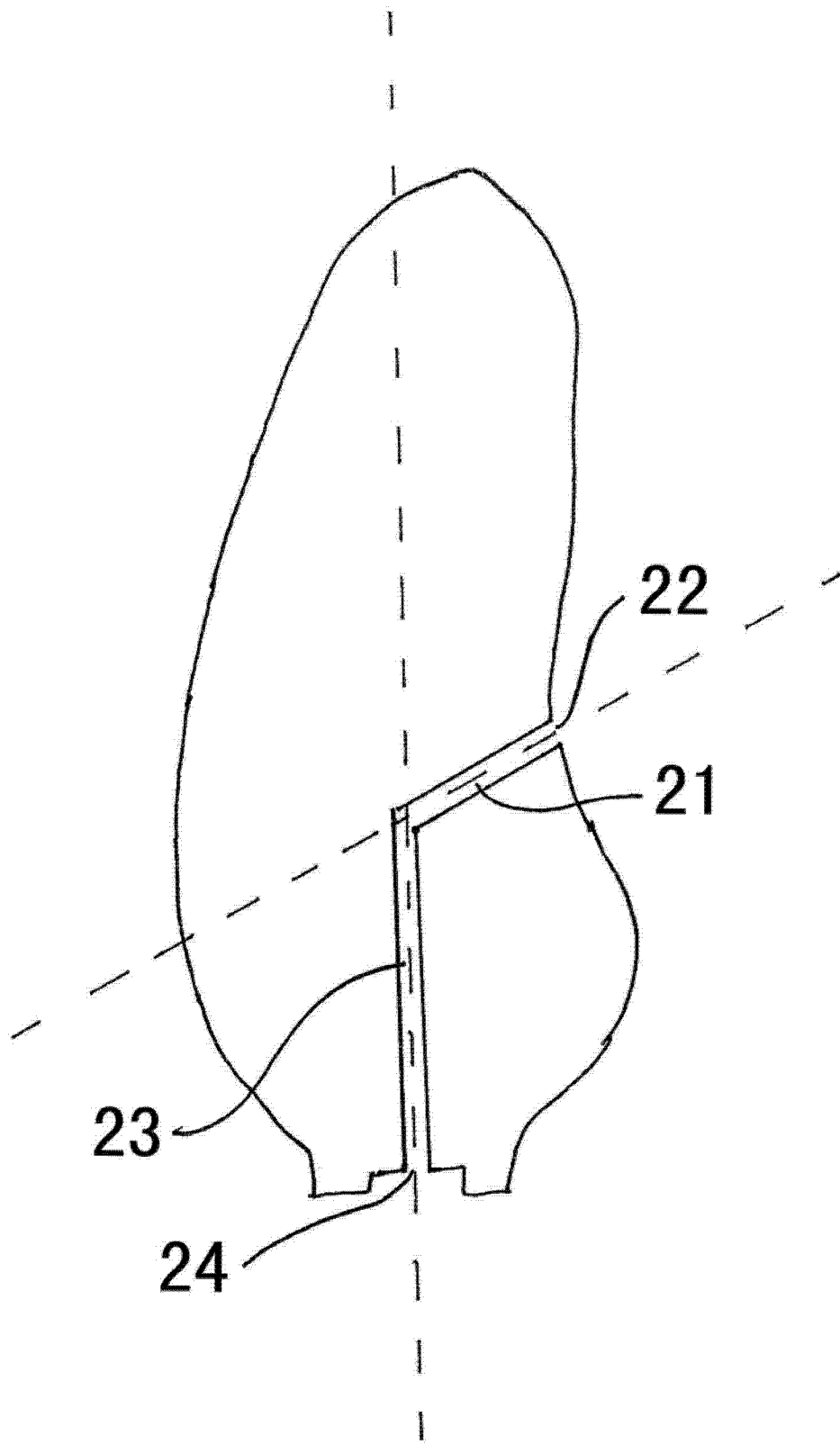


图 2

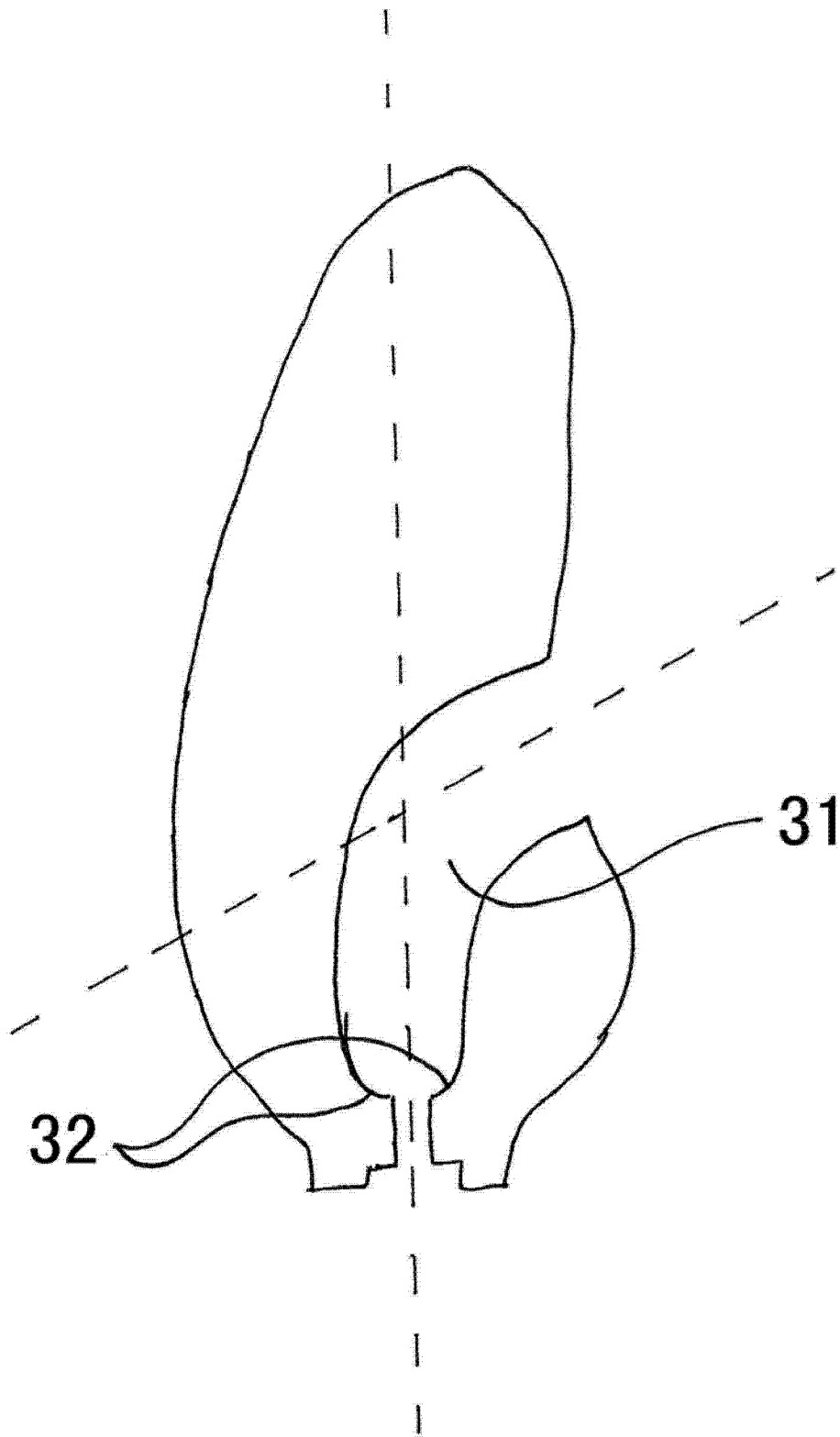


图 3

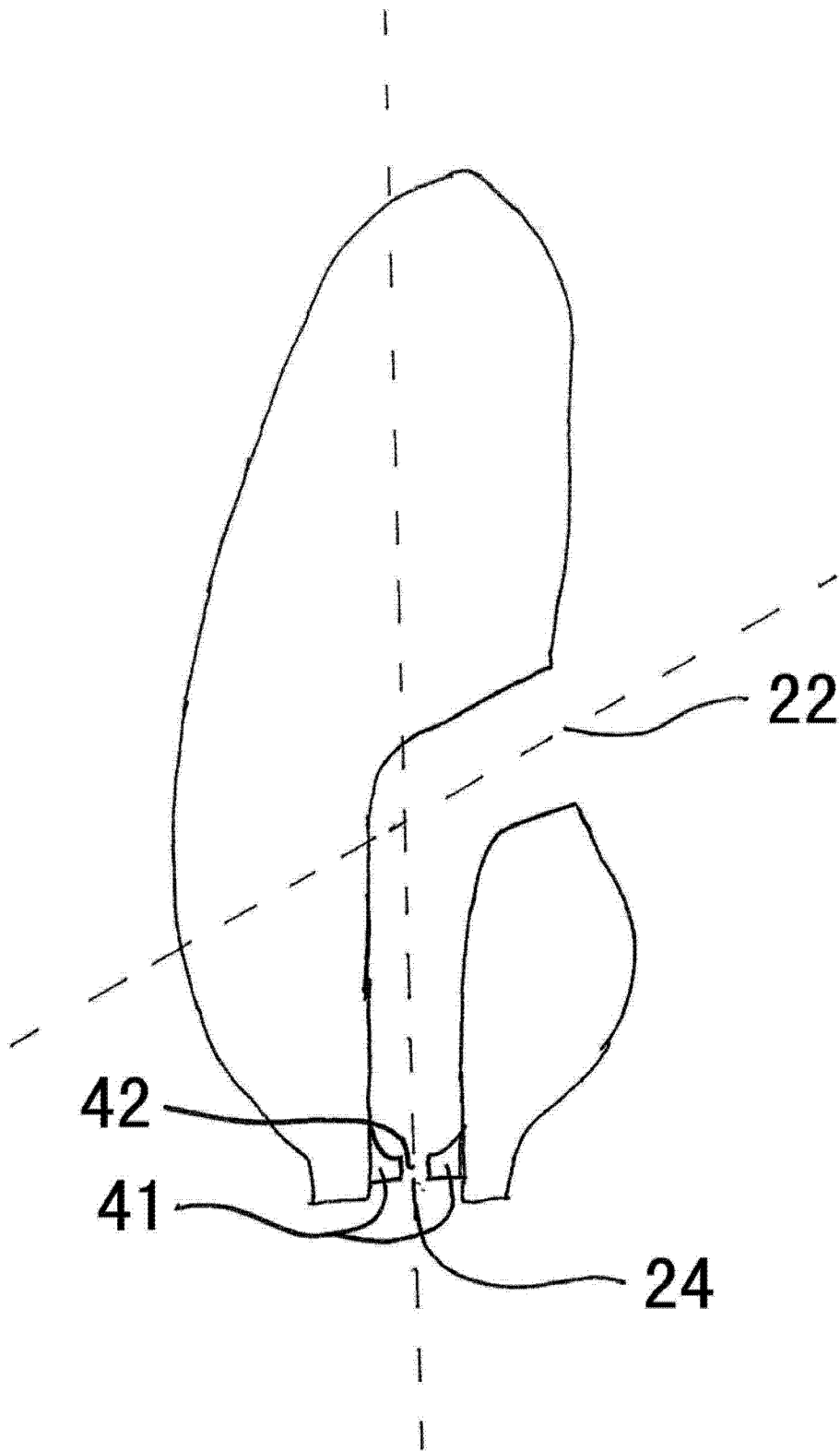


图 4

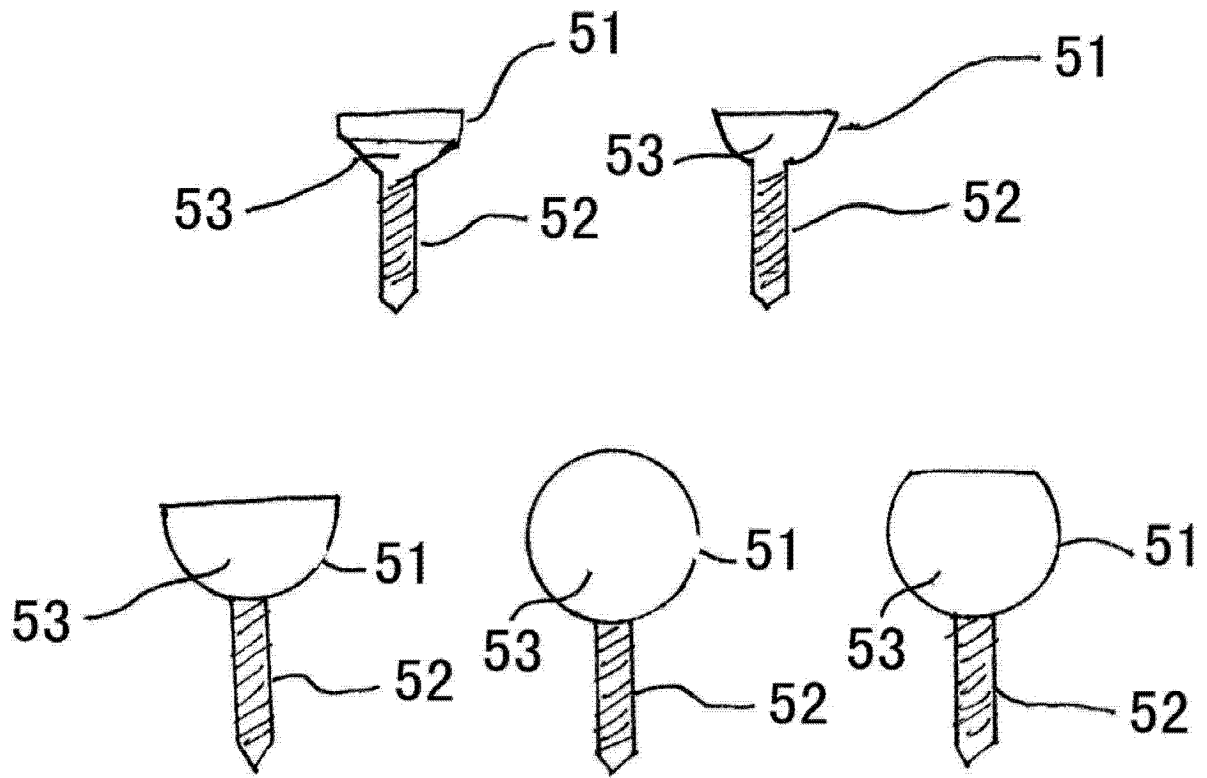


图 5

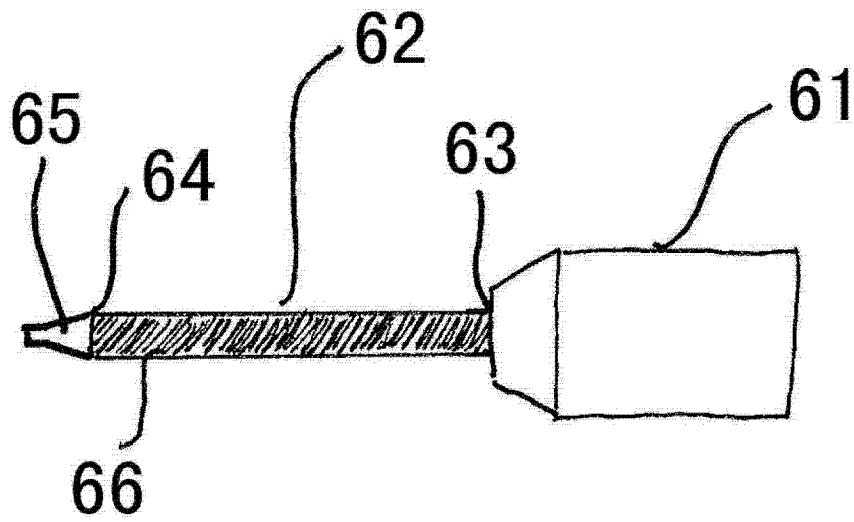


图 6a

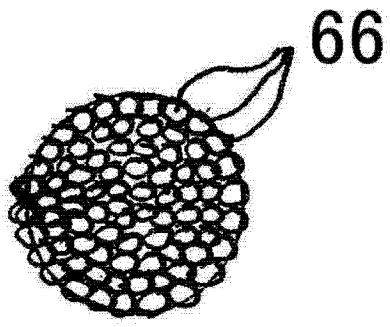


图 6b

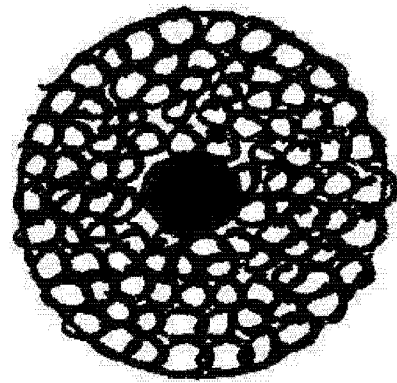


图 6c