



(12) 实用新型专利

(10) 授权公告号 CN 213130748 U

(45) 授权公告日 2021.05.07

(21) 申请号 202021263398.5

(22) 申请日 2020.07.01

(73) 专利权人 昆明医科大学第一附属医院
地址 650032 云南省昆明市五华区西昌路
295号

(72) 发明人 戢玲 张力 李艳辉

(74) 专利代理机构 泰州淘权知识产权代理事务
所(普通合伙) 32365
代理人 叶丙静

(51) Int. Cl.
A61H 35/02 (2006.01)

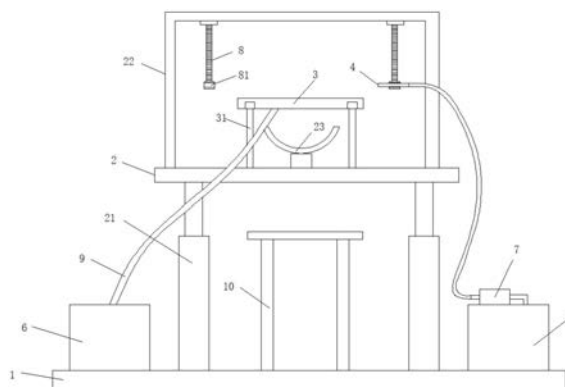
权利要求书1页 说明书2页 附图2页

(54) 实用新型名称

一种眼科冲洗操作台

(57) 摘要

本实用新型公开了一种眼科冲洗操作台,包括底座、调节板、弧形清洗台和喷头,底座之上固定设置有清水箱和废水箱,清水箱之上固定设置有水泵,调节板通过对称固定设置的电动液压伸缩杆架设于底座之上,调节板之上固定设置有矩形框架和U形支架,矩形框架的横架下端面对称固定设置有蛇管,蛇管的下端固定设置有喷头套,弧形清洗台通过对称设置的支杆架设于调节板之上,弧形清洗台的内弯处设置有鼻头嵌入口,弧形清洗台的下端设置有排水管连通废水箱,喷头置于喷头套之内,本实用新型弧形清洗台和喷头置于调节板之上,可调节高度,方便根据各人头部高度调节,鼻子卡入弧形清洗台内弯的鼻头嵌入口,利用弧形清洗台遮蔽口鼻,避免清洗时水流入口鼻。



1. 一种眼科冲洗操作台,其特征在于:包括底座(1)、调节板(2)、弧形清洗台(3)和喷头(4),所述底座(1)之上固定设置有清水箱(5)和废水箱(6),所述清水箱(5)之上固定设置有水泵(7),所述调节板(2)通过对称固定设置的电动液压伸缩杆(21)架设于底座(1)之上,调节板(2)之上固定设置有矩形框架(22)和U形支架(23),所述矩形框架(22)的横架下端面对称固定设置有蛇管(8),所述蛇管(8)的下端固定设置有喷头套(81),所述弧形清洗台(3)通过对称设置的支杆(31)架设于调节板(2)之上,弧形清洗台(3)的内弯处设置有鼻头嵌入口(32),弧形清洗台(3)的下端设置有排水管(9)连通废水箱(6),所述喷头(4)置于喷头套(81)之内,所述水泵(7)的出入水口分别通过水管连通喷头(4)和清水箱(5)。

2. 根据权利要求1所述的一种眼科冲洗操作台,其特征在于:所述底座(1)之上固定设置有座椅(10)。

3. 根据权利要求1所述的一种眼科冲洗操作台,其特征在于:两个所述电动液压伸缩杆(21)串联。

4. 根据权利要求1所述的一种眼科冲洗操作台,其特征在于:所述U形支架(23)位于弧形清洗台(3)之下。

5. 根据权利要求1所述的一种眼科冲洗操作台,其特征在于:所述弧形清洗台(3)的外侧弯对称固定设置有杆套(33),所述杆套(33)套设于支杆(31)之上。

一种眼科冲洗操作台

技术领域

[0001] 本实用新型涉及眼科器械技术领域,具体涉及一种眼科冲洗操作台。

背景技术

[0002] 眼科的全称是“眼病专科”,眼科是研究发生在视觉系统,包括眼球及与其相关联的组织有关疾病的学科,其中,洗眼器是眼科中重要的护理器材,用于紧急情况下,暂时减缓有害物对身体的进一步侵害,一般接水台置于脸部之下,在洗眼时,水容易会流入口鼻,导致患者不适,所以针对上述问题我们提出一种眼科冲洗操作台。

实用新型内容

[0003] 一要解决的技术问题

[0004] 为了克服现有技术不足,现提出一种眼科冲洗操作台,弧形清洗台和喷头置于调节板之上,可调节高度,方便根据各人头部高度调节,鼻子卡入弧形清洗台内弯的鼻头嵌入口,利用弧形清洗台遮蔽口鼻,避免清洗时水流入口鼻。

[0005] 二技术方案

[0006] 本实用新型通过如下技术方案实现:本实用新型提出了一种眼科冲洗操作台,其特征在于,包括底座、调节板、弧形清洗台和喷头,所述底座之上固定设置有清水箱和废水箱,所述清水箱之上固定设置有水泵,所述调节板通过对称固定设置的电动液压伸缩杆架设于底座之上,调节板之上固定设置有矩形框架和U形支架,所述矩形框架的横架下端面对称固定设置有蛇管,所述蛇管的下端固定设置有喷头套,所述弧形清洗台通过对称设置的支杆架设于调节板之上,弧形清洗台的内弯处设置有鼻头嵌入口,弧形清洗台的下端设置有排水管连通废水箱,所述喷头置于喷头套之内,所述水泵的出入水口分别通过水管连通喷头和清水箱。

[0007] 进一步的,所述底座之上固定设置有座椅。

[0008] 进一步的,两个所述电动液压伸缩杆串联。

[0009] 进一步的,所述U形支架位于弧形清洗台之下。

[0010] 进一步的,所述弧形清洗台的外侧弯对称固定设置有杆套,所述杆套套设于支杆之上。

[0011] 三有益效果

[0012] 本实用新型相对于现有技术,具有以下有益效果:

[0013] 1.弧形清洗台和喷头置于调节板之上,调节板可调节高度,方便根据各人头部高度调节。

[0014] 2.鼻子卡入弧形清洗台内弯的鼻头嵌入口,利用弧形清洗台遮蔽口鼻,避免清洗时水流入口鼻。

[0015] 3.喷头置于蛇管下端的喷头套之内,蛇管可任意弯曲,从调节喷头的位置,方便清洗眼睛。

附图说明

[0016] 图1是本实用新型结构示意图。

[0017] 图2是本实用新型中弧形清洗台的俯视图。

[0018] 图3是本实用新型中弧形清洗台的仰视图。

[0019] 1-底座;2-调节板;3-弧形清洗台;4-喷头;5-清水箱;6-废水箱;7-水泵;8-蛇管;9-排水管;10-座椅;21-电动液压伸缩杆;22-矩形框架;23-U形支架;31-支杆;32-鼻头嵌入口;33-杆套;81-喷头套。

具体实施方式

[0020] 为了使本实用新型的目的、技术方案及优点更加清楚明白,以下结合附图及实施例,对本实用新型进行进一步详细说明。应当理解,此处所描述的具体实施例仅仅用以解释本实用新型,并不用于限定本实用新型。

[0021] 如图1、图2和图3所示的一种眼科冲洗操作台,包括底座1、调节板2、弧形清洗台3和喷头4,所述底座1之上固定设置有清水箱5和废水箱6,所述清水箱5之上固定设置有水泵7,所述调节板2通过对称固定设置的电动液压伸缩杆21架设于底座1之上,调节板2之上固定设置有矩形框架21和U形支架22,所述矩形框架21的横架下端面对称固定设置有蛇管8,所述蛇管8的下端固定设置有喷头套81,所述弧形清洗台3通过对称设置的支杆31架设于调节板2之上,弧形清洗台3的内弯处设置有鼻头嵌入口32,弧形清洗台3的下端设置有排水管9连通废水箱6,所述喷头4置于喷头套81之内,所述水泵7的出入水口分别通过水管连通喷头4和清水箱5。

[0022] 其中,所述底座1之上固定设置有座椅10;两个所述电动液压伸缩杆21串联;所述U形支架22位于弧形清洗台3之下;所述弧形清洗台3的外侧弯对称固定设置有杆套33,所述杆套33套设于支杆31之上。

[0023] 本实用新型提到的一种眼科冲洗操作台,其在具体使用时,底座1之上固定设置有座椅10,坐在座椅10之上,调节板2通过对称固定设置的电动液压伸缩杆21架设于底座1之上,而U形支架22和弧形清洗台3均架设于调节板2,两个电动液压伸缩杆21串联,可同时调节伸缩,从而根据患者头部的位置调整调节板2的高度位置,患者下颚置于U形支架22之上,支撑头部,患者鼻子卡入弧形清洗台3的内弯处的鼻头嵌入口32,使得弧形清洗台3遮蔽口鼻,避免清洗时水流入口鼻,弧形清洗台3的下端设置有排水管9连通废水箱6,可将清洗的污水导入废水箱6。

[0024] 清水箱5之上固定设置有水泵7,水泵7的出入水口分别通过水管连通喷头4和清水箱5,水泵7可抽取清水箱5内的清水至喷头4,对眼睛进行清洗,调节板2之上固定设置有矩形框架21和U形支架22,矩形框架21的横架下端面对称固定设置有蛇管8,蛇管8的下端固定设置有喷头套81,喷头4置于喷头套81之内,蛇管8可任意弯曲,从调节喷头4的位置,方便清洗眼睛。

[0025] 上面所述的实施例仅仅是对本实用新型的优选实施方式进行了描述,并非对本实用新型的构思和范围进行限定。在不脱离本实用新型设计构思的前提下,本领域普通人员对本实用新型的技术方案做出的各种变型和改进,均应落入到本实用新型的保护范围,本实用新型请求保护的技术内容,已经全部记载在权利要求书中。

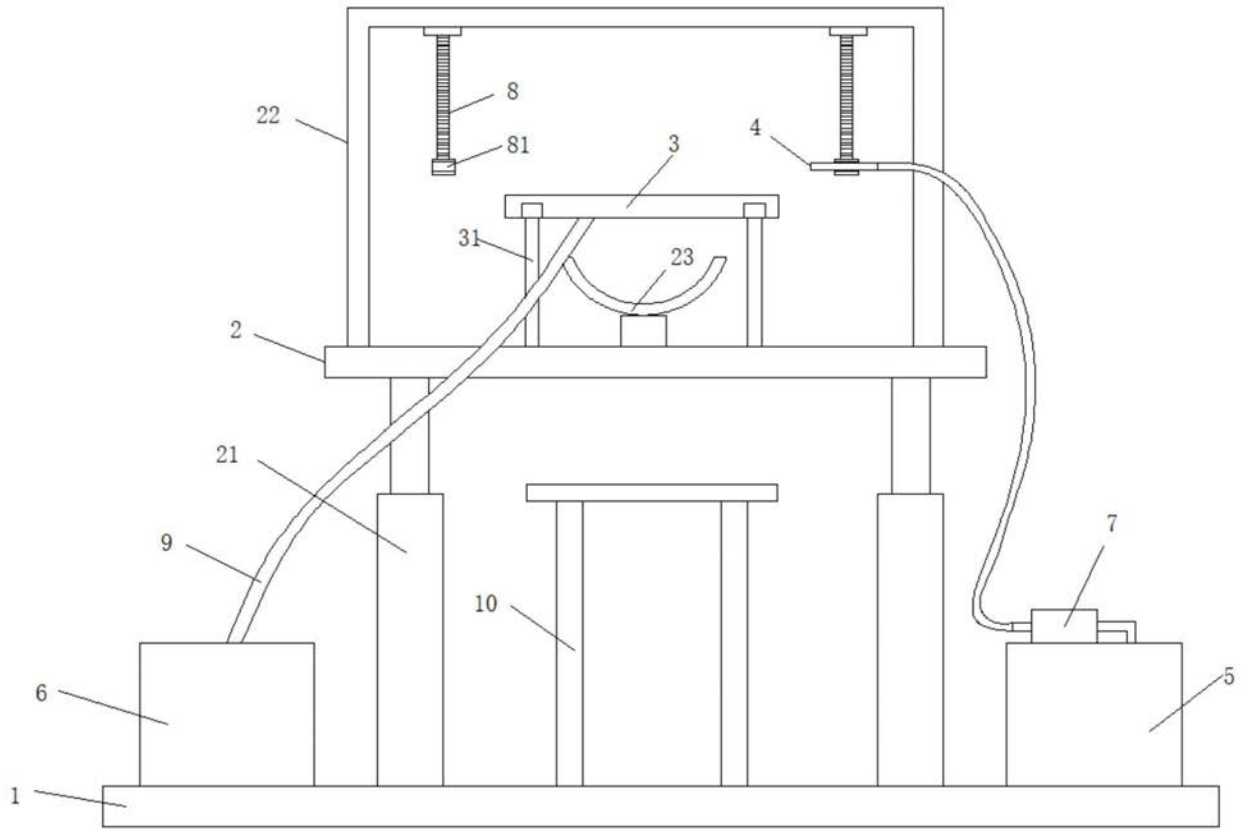


图1

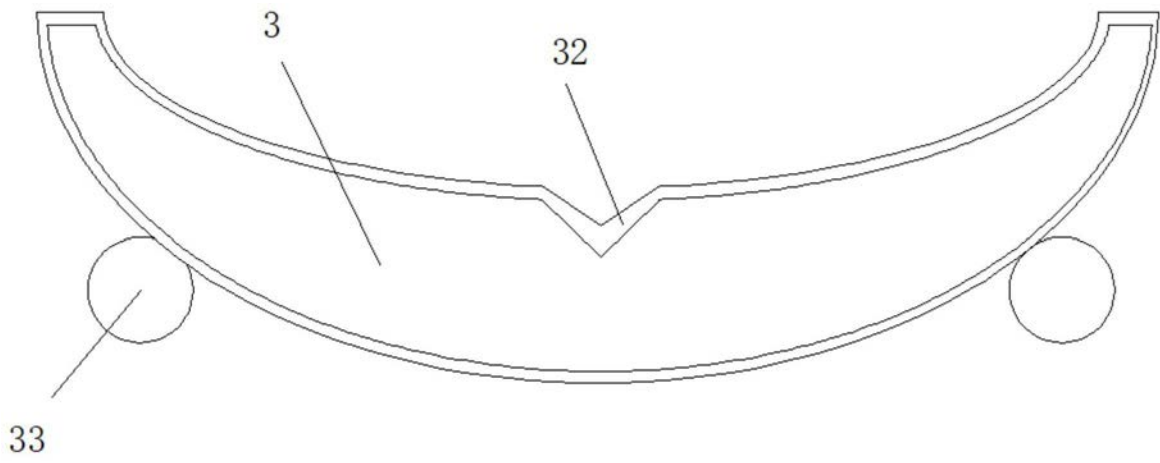


图2

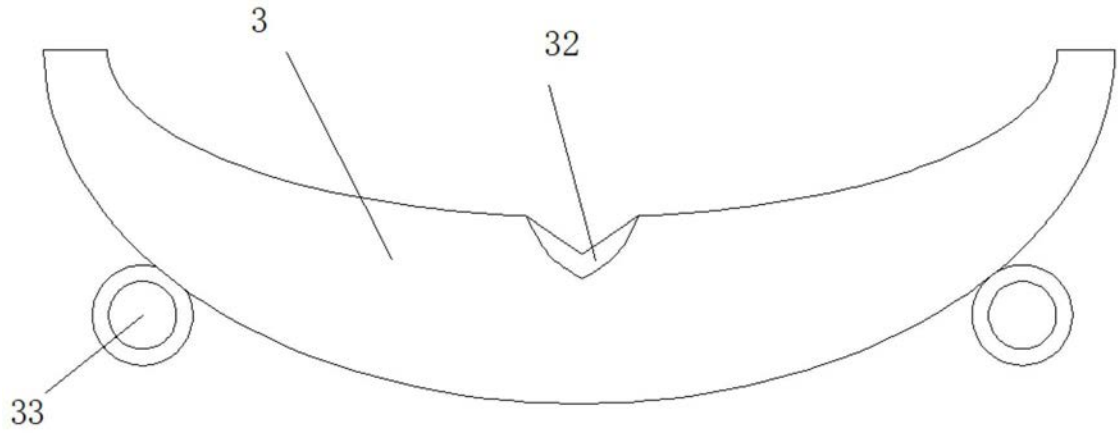


图3