



(12) 发明专利申请

(10) 申请公布号 CN 114754234 A

(43) 申请公布日 2022.07.15

(21) 申请号 202210579206.9

(22) 申请日 2022.05.26

(71) 申请人 宁波浩泰电力工程设备有限公司
地址 315000 浙江省宁波市鄞州区横溪镇
人民路

(72) 发明人 孙浩儿

(74) 专利代理机构 宁波协众智库专利代理事务
所(普通合伙) 33425
专利代理师 胡少林

(51) Int. Cl.

F16M 7/00 (2006.01)

F16B 13/06 (2006.01)

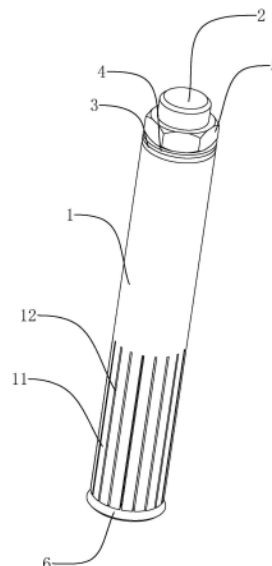
权利要求书2页 说明书6页 附图4页

(54) 发明名称

一种用于石油勘探钻头用的胀锚地脚螺栓及其制备方法

(57) 摘要

本发明公开了一种用于石油勘探钻头用的胀锚地脚螺栓及其制备方法,涉及地脚螺栓技术领域,其技术方案要点包括外套筒和插接在所述外套筒内的张紧螺杆;所述张紧螺杆与所述外套筒螺纹连接,且一端从所述外套筒的一端内穿出并螺纹连接有螺母,另一端从所述外套筒的另一端内穿出并设置有锥状胀体;所述外套筒的相应一端设置有多个等弧度分布并用于与所述锥状胀体抵接以向外胀锚的长条张紧叶,且至少一条所述长条张紧叶固定连接于连接推柱;所述张紧螺杆与所述连接推柱连接,并用于驱动所述连接推柱做沿所述张紧螺杆径向移动。本发明令多条长条张紧叶做向外套筒外侧移出以形成弯折凸出结构,从而在与混凝土基础结合时达到显著提升固定稳定性的目的。



1. 一种用于石油勘探钻头用的胀锚地脚螺栓,其特征在于:包括外套筒(1)和插接在所述外套筒(1)内的张紧螺杆(2);

所述张紧螺杆(2)与所述外套筒(1)螺纹连接,且一端从所述外套筒(1)的一端内穿出并螺纹连接有螺母(5),另一端从所述外套筒(1)的另一端内穿出并设置有锥状胀体(6);

所述外套筒(1)的相应一端设置有多个等弧度分布并用于与所述锥状胀体(6)抵接以向外胀锚的长条张紧叶(11),且至少一条所述长条张紧叶(11)固定连接有连接推柱(7);

所述张紧螺杆(2)与所述连接推柱(7)连接,并用于驱动所述连接推柱(7)做沿所述张紧螺杆(2)径向移动。

2. 根据权利要求1所述的一种用于石油勘探钻头用的胀锚地脚螺栓,其特征在于:所述外套筒(1)的内侧设置有螺纹套管(13)和抵接连台(14),所述抵接连台(14)用于与所述外套筒(1)的内侧和所述螺纹套管(13)的一端连接,所述螺纹套管(13)内形成有螺纹穿孔(132);所述张紧螺杆(2)设置有与所述螺纹套管(13)匹配并螺纹连接在所述螺纹穿孔(132)内的螺纹管段(21),所述螺纹管段(21)与所述锥状胀体(6)连接,且所述张紧螺杆(2)的直径大于所述螺纹管段(21)的直径。

3. 根据权利要求2所述的一种用于石油勘探钻头用的胀锚地脚螺栓,其特征在于:所述螺纹套管(13)远离所述抵接连台(14)的一端侧面设置有多个等弧度分布的涡状螺旋线槽(131),所述连接推柱(7)靠近所述螺纹管段(21)轴线的一端设置有插入相应的所述螺旋线槽(131)内移动的限位插杆(71),所述锥状胀体(6)朝向所述螺纹套管(13)的一端侧壁设置有多个等弧度分布且与相应的所述螺旋线槽(131)匹配的限位移动横槽(62),所述限位移动横槽(62)的长度方向与所述锥状胀体(6)的径向匹配,所述连接推柱(7)插接在所述限位移动横槽(62)内并沿长度方向移动。

4. 根据权利要求2所述的一种用于石油勘探钻头用的胀锚地脚螺栓,其特征在于:所述螺纹管段(21)与所述外套筒(1)相应一端的内侧壁之间形成有间隔内槽(15)。

5. 根据权利要求2所述的一种用于石油勘探钻头用的胀锚地脚螺栓,其特征在于:所述长条张紧叶(11)远离所述外套筒(1)的一端内侧设置有内倒角(111),所述锥状胀体(6)的锥形面与所述内倒角(111)匹配。

6. 根据权利要求1所述的一种用于石油勘探钻头用的胀锚地脚螺栓,其特征在于:所述长条张紧叶(11)设置有 $2N$ 条,且其中不相邻的 N 条所述长条张紧叶(11)均与相应的所述连接推柱(7)连接,且所述连接推柱(7)设置有与相应的所述长条张紧叶(11)连接固定的插接焊部(72)。

7. 根据权利要求1所述的一种用于石油勘探钻头用的胀锚地脚螺栓,其特征在于:相邻两条所述长条张紧叶(11)之间形成有长条开槽(12),所述锥状胀体(6)远离所述张紧螺杆(2)的一端设置有加工内槽(61)。

8. 根据权利要求1所述的一种用于石油勘探钻头用的胀锚地脚螺栓,其特征在于:所述张紧螺杆(2)套接有平垫片(3)和弹簧垫片(4),所述平垫片(3)用于与所述外套筒(1)的相应一端抵接,所述弹簧垫片(4)的两侧分别用于与所述螺母(5)和所述平垫片(3)抵接;所述平垫片(3)的一端直径小于另一端直径,且所述弹簧垫片(4)套接在所述平垫片(3)直径较小的一端。

9. 一种用于石油勘探钻头用的胀锚地脚螺栓的制备方法,其特征在于,包括如下步骤:

①制备外套筒(1)、螺纹套管(13)、张紧螺杆(2)、锥状胀体(6)和连接推柱(7);②在外套筒(1)的一端裁切多个等间距分布的长条开槽(12),并形成长条张紧叶(11),再冲压螺纹套管(13)的一端形成抵接连台(14),将抵接连台(14)与外套筒(1)的内侧焊接固定;③将张紧螺杆(2)插接在外套筒(1)内,螺纹管段(21)与螺纹套管(13)螺纹连接,并在张紧螺杆(2)的一端依次安装平垫片(3)、弹簧垫片(4)和螺母(5);④将连接推柱(7)定位,并使得限位插杆(71)在插入螺旋线槽(131)内时将相应的一端焊接固定在长条张紧叶(11)上;⑤将连接推柱(7)插入锥状胀体(6)的限位移动横槽(62)内,通过长条开槽(12)焊接固定锥状胀体(6)和螺纹管段(21)。

10. 根据权利要求9所述的一种用于石油勘探钻头用的胀锚地脚螺栓的制备方法,其特征在于:在步骤①中,锥状胀体(6)冲压成型,并形成有加工内槽(61);在步骤⑤中,首先令张紧螺杆(2)的相应一端与抵接连台(14)抵接,并在焊接固定时,锥状胀体(6)与螺纹管段(21)之间形成有高度小于限位插杆(71)的长度的间距,且限位插杆(71)的长度与螺旋线槽(131)的深度相等。

一种用于石油勘探钻头用的胀锚地脚螺栓及其制备方法

技术领域

[0001] 本发明涉及地脚螺栓技术领域,更具体地说它涉及一种用于石油勘探钻头用的胀锚地脚螺栓及其制备方法。

背景技术

[0002] 在石油勘探过程中,利用各种勘探手段了解地下的地质状况,认识生油、储油、油气运移、聚集、保存等条件,综合评价含油气远景,确定油气聚集的有利地区,找到储油气的圈闭,并探明油气田面积,搞清油气层情况和产出能力的过程,为国家增加原油储备及相关油气产品。

[0003] 在地下地质状况的了解过程中,通常需要采用石油勘探钻头冲击、压碎和剪切破碎地层岩石,从而实现石油钻井和地质钻探的目的。但是在利用石油勘探钻头之前,首先需要将石油勘探钻头固定在地表,以使得石油勘探钻头在固定稳定的状态中以单一方向冲击、压碎和剪切破碎地层岩石。

[0004] 公告号为CN204372463U的中国专利公开了一种抽油机膨胀式地脚螺栓,该抽油机膨胀式地脚螺栓包括螺栓本体、胀体、膨胀套管、第一螺栓备帽、第一锁紧螺母、第二螺栓备帽及第二锁紧螺母,所述螺栓本体一端设外螺纹,所述螺栓本体另一端固定着所述胀体,所述胀体为锥形,所述胀体大端向外,所述膨胀套管套在所述螺栓本体外部,所述膨胀套管与所述螺栓本体间隙配合,所述膨胀套管一端与所述胀体相匹配,所述膨胀套管与所述螺栓本体的配合端设有切口,所述切口相对所述膨胀套管轴向设置,所述第二锁紧螺母、所述第二螺栓备帽、所述第一锁紧螺母及所述第一螺栓备帽顺次套在所述螺栓本体上,且它们均与所述外螺纹啮合,通过所述第二锁紧螺母限制所述套管轴向位置,通过所述第二螺栓备帽锁紧所述第二锁紧螺母位置。

[0005] 但是该抽油机膨胀式地脚螺栓通过第二锁紧螺母拉动螺栓本体向外移动,从而将胀体拉入膨胀套管内而使得膨胀套管的切口被涨开呈喇叭状,具有结构简单的固定稳定性差的问题,难以在石油勘探钻头的长期使用中保持持续的稳定结构,进而影响到石油勘探钻头的作业精度,有待改进。

发明内容

[0006] 针对现有技术存在的不足,本发明的第一个目的在于提供一种用于石油勘探钻头用的胀锚地脚螺栓,该用于石油勘探钻头用的胀锚地脚螺栓具有显著提升固定稳定性的效果。

[0007] 为实现上述目的,本发明提供了如下技术方案:

一种用于石油勘探钻头用的胀锚地脚螺栓,包括外套筒和插接在所述外套筒内的张紧螺杆;

所述张紧螺杆与所述外套筒螺纹连接,且一端从所述外套筒的一端内穿出并螺纹连接有螺母,另一端从所述外套筒的另一端内穿出并设置有锥状胀体;

所述外套筒的相应一端设置有多个等弧度分布并用于与所述锥状胀体抵接以向外胀锚的长条张紧叶,且至少一条所述长条张紧叶固定连接连接有连接推柱;

所述张紧螺杆与所述连接推柱连接,并用于驱动所述连接推柱做沿所述张紧螺杆径向移动。

[0008] 通过采用上述技术方案,在安装固定该用于石油勘探钻头用的胀锚地脚螺栓时,首先转动张紧螺杆,令张紧螺杆与外套筒做相对的转动运动,此时张紧螺杆还将做相对于外套筒轴向的相对移动,并带动连接推柱做沿张紧螺杆径向向外侧移动的同时,通过连接推柱做相对于外套筒的轴向移动、周向转动和径向移动的同时运动而驱使长条张紧叶的相应部位移动,从而令多条长条张紧叶做向外套筒外侧移出以形成弯折凸出结构,从而在与混凝土基础结合时达到显著提升固定稳定性的目的。

[0009] 本发明进一步设置为:所述外套筒的内侧设置有螺纹套管和抵接连台,所述抵接连台用于与所述外套筒的内侧和所述螺纹套管的一端连接,所述螺纹套管内形成有螺纹穿孔;所述张紧螺杆设置有与所述螺纹套管匹配并螺纹连接在所述螺纹穿孔内的螺纹管段,所述螺纹管段与所述锥状胀体连接,且所述张紧螺杆的直径大于所述螺纹管段的直径。

[0010] 通过采用上述技术方案,抵接连台在与张紧螺杆的相应一端抵接,进而限制张紧螺杆的进一步插入,且螺纹管段插接在螺纹穿孔内以与螺纹套管螺纹连接,以便于在转动张紧螺杆后带动锥状胀体与长条张紧叶抵接并向外胀锚,使得该用于石油勘探钻头用的胀锚地脚螺栓具有结构简单、使用便捷和显著提升固定稳定性的效果。

[0011] 本发明进一步设置为:所述螺纹套管远离所述抵接连台的一端侧面设置有多等弧度分布的涡状螺旋线槽,所述连接推柱靠近所述螺纹管段轴线的一端设置有插入相应的所述螺旋线槽内移动的限位插杆,所述锥状胀体朝向所述螺纹套管的一端侧壁设置有多等弧度分布且与相应的所述螺旋线槽匹配的限位移动横槽,所述限位移动横槽的长度方向与所述锥状胀体的径向匹配,所述连接推柱插接在所述限位移动横槽内并沿长度方向移动。

[0012] 通过采用上述技术方案,在张紧螺杆做相对于外套筒的周向转动运动时,螺纹管段在螺纹套管内做相对的周向转动和轴向移动的同时运动,进而在运动中带动连接推柱移动,此时连接推柱上的限位插杆插接在螺旋线槽内,进而将使得螺旋线槽驱动限位插杆做远离螺纹套管轴线方向的径向移动,并达到令连接推柱从限位移动横槽的内侧向外侧移动以驱使长条张紧叶向外凸出并螺旋弯折的目的,从而在与混凝土基础结合时达到显著提升该用于石油勘探钻头用的胀锚地脚螺栓的固定稳定性的目的。

[0013] 本发明进一步设置为:所述螺纹管段与所述外套筒相应一端的内侧壁之间形成有间隔内槽。

[0014] 通过采用上述技术方案,间隔内槽起到与混凝土结合以进一步提升该用于石油勘探钻头用的胀锚地脚螺栓的固定稳定性的作用。

[0015] 本发明进一步设置为:所述长条张紧叶远离所述外套筒的一端内侧设置有内倒角,所述锥状胀体的锥形面与所述内倒角匹配。

[0016] 通过采用上述技术方案,内倒角起到在抵接时受力的作用,从而达到提升长条张紧叶的形变效果的目的。

[0017] 本发明进一步设置为:所述长条张紧叶设置有 $2N$ 条,且其中不相邻的 N 条所述长条

张紧叶均与相应的所述连接推柱连接,且所述连接推柱设置有与相应的所述长条张紧叶连接固定的插接焊部。

[0018] 通过采用上述技术方案,其中不相邻的N条长条张紧叶在连接推柱的驱使下向外凸出并呈螺旋状弯折状,配合其与N条长条张紧叶在锥状张体的抵接向外胀锚的状态,从而实现令相应的两条相邻长条张紧叶配合呈交叉状的效果,以在与混凝土基础结合时达到显著提升该用于石油勘探钻头用的胀锚地脚螺栓的固定稳定性的目的。

[0019] 本发明进一步设置为:相邻两条所述长条张紧叶之间形成有长条开槽,所述锥状胀体远离所述张紧螺杆的一端设置有加工内槽。

[0020] 通过采用上述技术方案,长条开槽用于分隔长条张紧叶,加工内槽起到减少材料使用和增强锥状胀体的结构强度,从而提升该用于石油勘探钻头用的胀锚地脚螺栓的结构稳定性。

[0021] 本发明进一步设置为:所述张紧螺杆套接有平垫片和弹簧垫片,所述平垫片用于与所述外套筒的相应一端抵接,所述弹簧垫片的两侧分别用于与所述螺母和所述平垫片抵接;所述平垫片的一端直径小于另一端直径,且所述弹簧垫片套接在所述平垫片直径较小的一端。

[0022] 通过采用上述技术方案,平垫片和弹簧垫片配合起到提升螺母的连接固定稳定的作用,且由平垫片对弹簧垫片的限位从而进一步提升稳定性,以使得该用于石油勘探钻头用的胀锚地脚螺栓具有显著提升固定稳定性的效果。

[0023] 本发明的第二个目的在于提供一种用于石油勘探钻头用的胀锚地脚螺栓的制备方法,包括如下步骤:①制备外套筒、螺纹套管、张紧螺杆、锥状胀体和连接推柱;②在外套筒的一端裁切多个等间距分布的长条开槽,并形成长条张紧叶,再冲压螺纹套管的一端形成抵接连台,将抵接连台与外套筒的内侧焊接固定;③将张紧螺杆插接在外套筒内,螺纹管段与螺纹套管螺纹连接,并在张紧螺杆的一端依次安装平垫片、弹簧垫片和螺母;④将连接推柱定位,并使得限位插杆插入螺旋线槽内时将相应的一端焊接固定在长条张紧叶上;⑤将连接推柱插入锥状胀体的限位移动横槽内,通过长条开槽焊接固定锥状胀体和螺纹管段。

[0024] 通过采用上述技术方案,通过焊接固定和螺纹连接方式制备该用于石油勘探钻头用的胀锚地脚螺栓,从而实现降低制备难度和提升效率的效果,适于批量化生产制备,从而提升经济效益。

[0025] 本发明进一步设置为:在步骤①中,锥状胀体冲压成型,并形成有加工内槽;在步骤⑤中,首先令张紧螺杆的相应一端与抵接连台抵接,并在焊接固定时,锥状胀体与螺纹管段之间形成有高度小于限位插杆的长度的间距,且限位插杆的长度与螺旋线槽的深度相等。

[0026] 通过采用上述技术方案,显著降低该用于石油勘探钻头用的胀锚地脚螺栓的制备难度,从而有效降低生产制造成本,提升经济效益。

[0027] 综上所述,本发明具有以下有益效果:通过外套筒与张紧螺杆的螺纹配合连接,以使得张紧螺杆在转动过程中带动连接推柱做沿张紧螺杆径向向外侧移动,进而将使得连接推柱做相对于外套筒的轴向移动、周向转动和径向移动的同时运动而驱使长条张紧叶的相应部位移动,从而令多条长条张紧叶做向外套筒外侧移出以形成弯折凸出结构,以使得该

用于石油勘探钻头用的胀锚地脚螺栓具有显著提升固定稳定性的效果。

附图说明

[0028] 图1是本申请的用于石油勘探钻头用的胀锚地脚螺栓的结构示意图；
图2是本申请的用于石油勘探钻头用的胀锚地脚螺栓的剖视结构示意图；
图3是图2中A部分的放大结构示意图；
图4是本申请的用于石油勘探钻头用的胀锚地脚螺栓的爆炸结构示意图。

[0029] 附图标记说明：1、外套筒；11、长条张紧叶；111、内倒角；12、长条开槽；13、螺纹套管；131、螺旋线槽；132、螺纹穿孔；14、抵接连台；15、间隔内槽；2、张紧螺杆；21、螺纹管段；3、平垫片；4、弹簧垫片；5、螺母；6、锥状胀体；61、加工内槽；62、限位移动横槽；7、连接推柱；71、限位插杆；72、插接焊部。

具体实施方式

[0030] 为使本发明的技术方案和优点更加清楚，以下将结合附图对本发明作进一步详细说明，显然，所描述的实施例仅仅是本申请一部分实施例，而不是全部的实施例。基于本申请中的实施例，本领域普通技术人员在没有做出创造性劳动前提下所获得的所有其他实施例，都属于本申请保护的范围。

[0031] 如图1所示，一种用于石油勘探钻头用的胀锚地脚螺栓，包括外套筒1和插接在外套筒1内的张紧螺杆2。其中，张紧螺杆2与外套筒1螺纹连接，且张紧螺杆2的一端从外套筒1的一端内穿出并螺纹连接有螺母5，另一端从外套筒1的另一端内穿出并设置有锥状胀体6，锥状胀体6采用焊接、螺纹连接和插扣连接的方式与张紧螺杆2的相应一端连接固定。在外套筒1与锥状胀体6位置相应的一端设置有多组等弧度分布并用于与锥状胀体6抵接以向外胀锚的长条张紧叶11，且至少一条长条张紧叶11固定连接有连接推柱7。连接推柱7与张紧螺杆2连接，并用于在张紧螺杆2的驱动下做沿张紧螺杆2径向移动，从而在移动过程中推动连接的长条张紧叶11向外凸出和带动长条张紧叶11弯折形变。因此，在安装固定该用于石油勘探钻头用的胀锚地脚螺栓时，首先转动张紧螺杆2，令张紧螺杆2与外套筒1做相对的转动运动，此时张紧螺杆2还将做相对于外套筒1轴向的相对移动，并带动连接推柱7做沿张紧螺杆2径向向外侧移动的同时，通过连接推柱7做相对于外套筒1的轴向移动、周向转动和径向移动的同时运动而驱使长条张紧叶11的相应部位移动，从而令多条长条张紧叶11做向外套筒1外侧移出以形成弯折凸出结构，从而在与混凝土基础结合时达到显著提升固定稳定性的目的。

[0032] 与此同时，在张紧螺杆2上套接有平垫片3和弹簧垫片4。平垫片3用于与外套筒1的相应一端抵接，弹簧垫片4的两侧分别用于与螺母5和平垫片3抵接。其中，平垫片3的一端直径小于另一端直径，且弹簧垫片4套接在平垫片3直径较小的一端。因此，通过平垫片3和弹簧垫片4配合起到提升螺母5的连接固定稳定的作用，且由平垫片3对弹簧垫片4的限位从而进一步提升稳定性，以使得该用于石油勘探钻头用的胀锚地脚螺栓具有显著提升固定稳定性的效果。

[0033] 如图2、图3所示，在外套筒1的内侧设置有螺纹套管13和抵接连台14。其中，抵接连台14用于与外套筒1的内侧和螺纹套管13的一端连接，并在螺纹套管13内形成有螺纹穿孔

132。相应的,在张紧螺杆2的一端设置有与螺纹套管13匹配并螺纹连接在螺纹穿孔132内的螺纹管段21。螺纹管段21与锥状胀体6连接固定,且张紧螺杆2的直径大于螺纹管段21的直径,以使得抵接连台14在与张紧螺杆2抵接时起到限制张紧螺杆2转动的作用。因此,在抵接连台14在与张紧螺杆2的相应一端抵接时,将起到限制张紧螺杆2的进一步插入的作用,且螺纹管段21插接在螺纹穿孔132内以与螺纹套管13螺纹连接,以便于在转动张紧螺杆2后带动锥状胀体6与长条张紧叶11抵接并向外胀锚,使得该用于石油勘探钻头用的胀锚地脚螺栓具有结构简单、使用便捷和显著提升固定稳定性的效果。

[0034] 如图2、图3、图4所示,在螺纹套管13远离抵接连台14的一端侧面设置有多个等弧度分布的涡状螺旋线槽131,且在连接推柱7靠近螺纹管段21轴线的一端设置有插入相应的螺旋线槽131内移动的限位插杆71,涡状螺旋线槽131为阿基米德螺旋线,且限位插杆71的长度与螺旋线槽131的深度相等,以使得连接推柱7实现做相对的周向转动和径向移动的效果。

[0035] 其中,在锥状胀体6朝向螺纹套管13的一端侧壁设置有多个等弧度分布且与相应的螺旋线槽131匹配的限位移动横槽62。限位移动横槽62的长度方向与锥状胀体6的径向匹配,且连接推柱7插接在限位移动横槽62内并沿长度方向移动,进而在张紧螺杆2做相对于外套筒1的周向转动运动时,螺纹管段21在螺纹套管13内做相对的周向转动和轴向移动的同时运动,进而在运动中带动连接推柱7移动,此时连接推柱7上的限位插杆71插接在螺旋线槽131内,进而将使得螺旋线槽131驱动限位插杆71做远离螺纹套管13轴线方向的径向移动,并达到令连接推柱7从限位移动横槽62的内侧向外侧移动以驱使长条张紧叶11向外凸出并螺旋弯折的目的,从而在与混凝土基础结合时达到显著提升该用于石油勘探钻头用的胀锚地脚螺栓的固定稳定性的目的。

[0036] 需要说明的是,在螺纹管段21与外套筒1相应一端的内侧壁之间形成有间隔内槽15。间隔内槽15起到与混凝土结合以进一步提升该用于石油勘探钻头用的胀锚地脚螺栓的固定稳定性的作用。在长条张紧叶11远离外套筒1的一端内侧设置有内倒角111,且锥状胀体6的锥形面与内倒角111匹配。因此,内倒角111起到在抵接时受力的作用,从而达到提升长条张紧叶11的形变效果的目的。

[0037] 需要提及的是,长条张紧叶11设置有 $2N$ 条,且其中不相邻的 N 条长条张紧叶11均与相应的连接推柱7连接,且连接推柱7设置有与相应的长条张紧叶11连接固定的插接焊部72。其中不相邻的 N 条长条张紧叶11在连接推柱7的驱使下向外凸出并呈螺旋状弯折状,配合其与 N 条长条张紧叶11在锥状张体的抵接向外胀锚的状态,从而实现令相应的两条相邻长条张紧叶11配合呈交叉状的效果,以在与混凝土基础结合时达到显著提升该用于石油勘探钻头用的胀锚地脚螺栓的固定稳定性的目的。

[0038] 在本实施中, N 为2-12,且优选为9。

[0039] 与此同时,在相邻两条长条张紧叶11之间形成有长条开槽12。且锥状胀体6远离张紧螺杆2的一端设置有加工内槽61。其中,长条开槽12用于分隔长条张紧叶11,加工内槽61起到减少材料使用和增强锥状胀体6的结构强度,从而提升该用于石油勘探钻头用的胀锚地脚螺栓的结构稳定性。

[0040] 一种用于石油勘探钻头用的胀锚地脚螺栓的制备方法,包括如下步骤:①制备外套筒1、螺纹套管13、张紧螺杆2、锥状胀体6和连接推柱7,其中锥状胀体6冲压成型,并形成

有加工内槽61;②在外套筒1的一端裁切多个等间距分布的长条开槽12,并形成长条张紧叶11,再冲压螺纹套管13的一端形成抵接连台14,将抵接连台14与外套筒1的内侧焊接固定;③将张紧螺杆2插接在外套筒1内,螺纹管段21与螺纹套管13螺纹连接,并在张紧螺杆2的一端依次安装平垫片3、弹簧垫片4和螺母5;④将连接推柱7定位,并使得限位插杆71插入螺旋线槽131内时将相应的一端焊接固定在长条张紧叶11上;⑤将连接推柱7插入锥状胀体6的限位移动横槽62内,通过长条开槽12焊接固定锥状胀体6和螺纹管段21,且具体为首先令张紧螺杆2的相应一端与抵接连台14抵接,并在焊接固定时,锥状胀体6与螺纹管段21之间形成有高度小于限位插杆71的长度的间距,且限位插杆71的长度与螺旋线槽131的深度相等。

[0041] 由于张紧螺杆2、连接推柱7、螺纹套管13和外套筒1的制备属于常规的技术,在此不做赘述。平垫片3、弹簧垫片4和螺母5为现有的产品直接购买使用,在此同样不做赘述。

[0042] 因此,该用于石油勘探钻头用的胀锚地脚螺栓的制备方法通过焊接固定和螺纹连接方式制备该用于石油勘探钻头用的胀锚地脚螺栓,显著降低该用于石油勘探钻头用的胀锚地脚螺栓的制备难度,从而在实现有效降低生产制造成本和提升经济效益的同时,适于批量化生产制备,从而提升经济效益。

[0043] 综上,本申请通过外套筒1与张紧螺杆2的螺纹配合连接,以使得张紧螺杆2在转动过程中带动连接推柱7做沿张紧螺杆2径向向外侧移动,进而将使得连接推柱7做相对于外套筒1的轴向移动、周向转动和径向移动的同时运动而驱使长条张紧叶11的相应部位移动,从而令多条长条张紧叶11做向外套筒1外侧移出以形成弯折凸出结构,以使得该用于石油勘探钻头用的胀锚地脚螺栓具有显著提升固定稳定性的效果。

[0044] 本申请涉及的“第一”、“第二”、“第三”、“第四”等(如果存在)是用于区别类似的对象,而不必用于描述特定的顺序或先后次序。应该理解这样使用的数据在适当情况下可以互换,以便这里描述的实施例能够以除了在这里图示或描述的内容以外的顺序实施。此外,术语“包括”和“具有”以及他们的任何变形,意图在于覆盖不排他的包含,例如,包含了一系列步骤或单元的过程、方法或设备不必限于清楚地列出的那些步骤或单元,而是可包括没有清楚地列出的或对于这些过程、方法或设备固有的其它步骤或单元。

[0045] 需要说明的是,在本申请中涉及“第一”、“第二”等的描述仅用于描述目的,而不能理解为指示或暗示其相对重要性或者隐含指明所指示的技术特征的数量。由此,限定有“第一”、“第二”的特征可以明示或者隐含地包括至少一个该特征。另外,各个实施例之间的技术方案可以相互结合,但是必须是以本领域普通技术人员能够实现为基础,当技术方案的结合出现相互矛盾或无法实现时应当认为这种技术方案的结合不存在,也不在本申请要求的保护范围之内。

[0046] 本文中应用了具体个例对本申请的原理及实施方式进行了阐述,以上实施例的说明只是用于帮助理解本申请的方法及其核心思想;同时,对于本领域的一般技术人员,依据本申请的思想,在具体实施方式及应用范围上均会有改变之处,综上所述,本说明书内容不应理解为对本申请的限制。

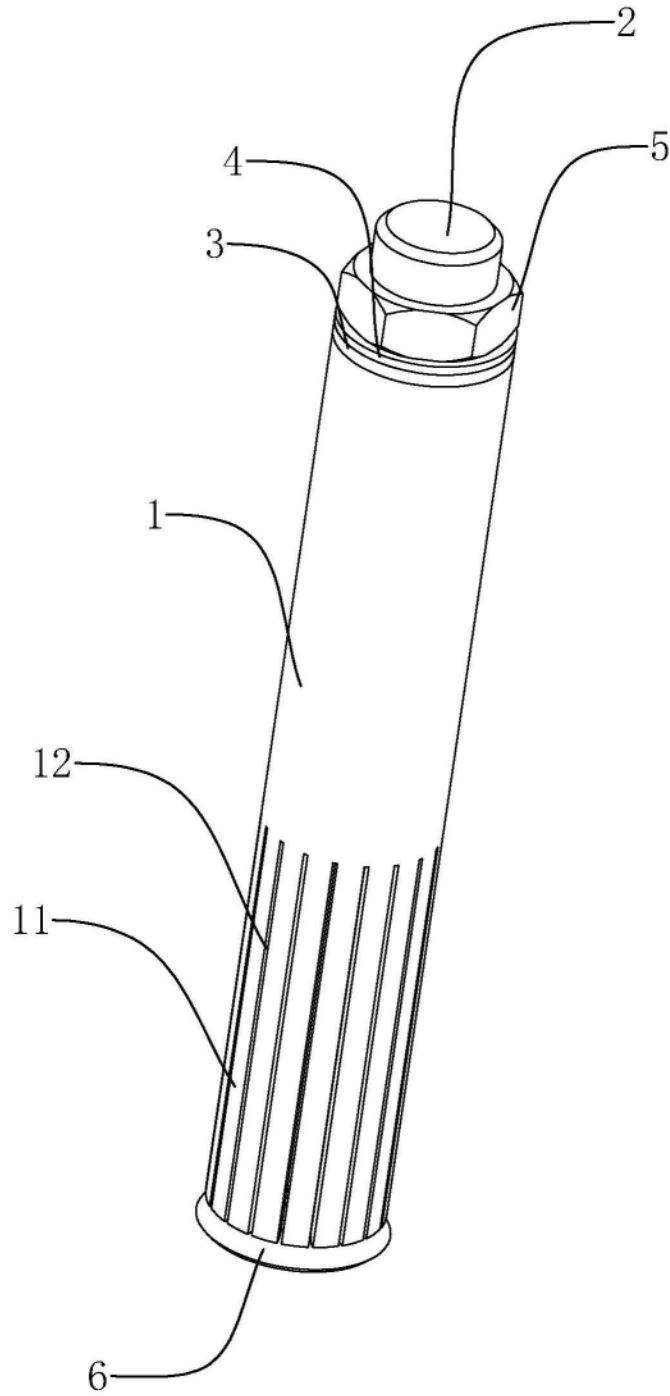


图1

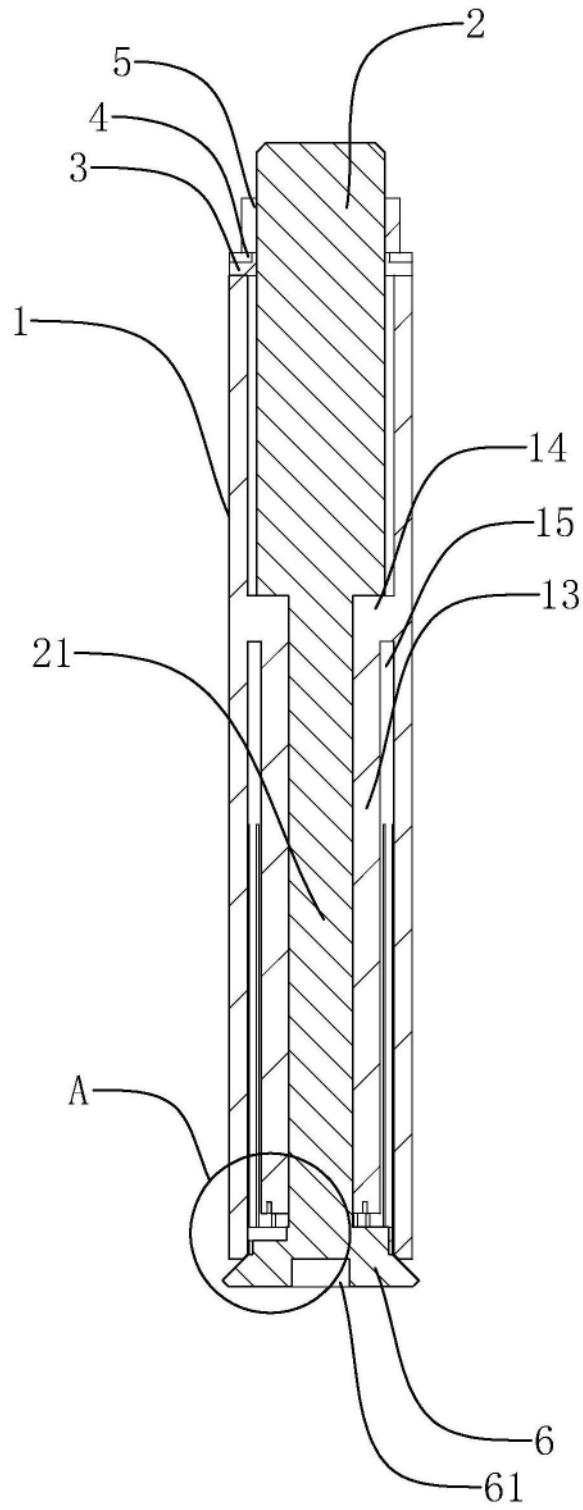


图2

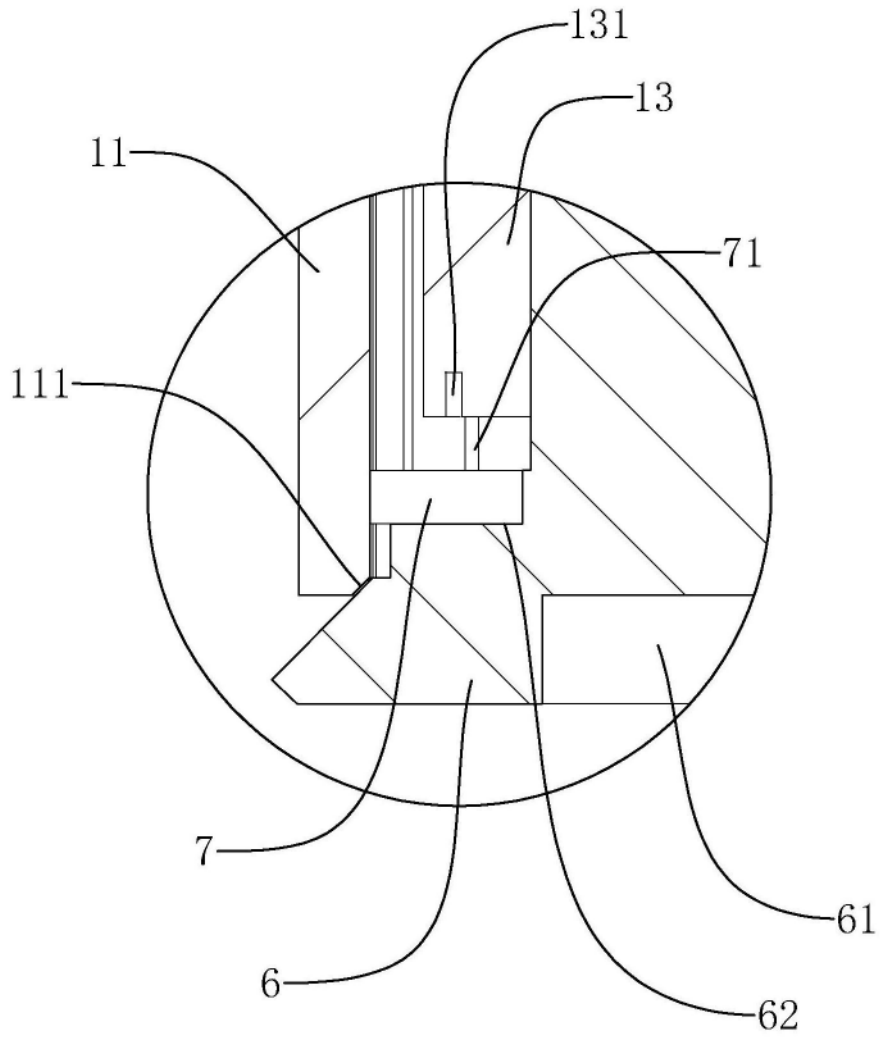


图3

