

(12) **FASCÍCULO DE MODELO DE UTILIDADE**

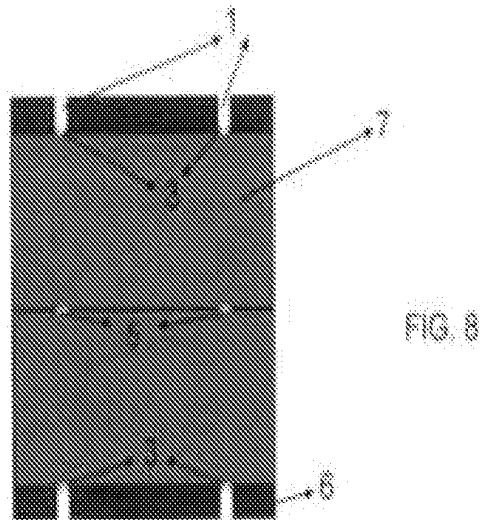
| | |
|--------------------------------------------------------------------|----------------------------------------------------------------------------------------------------------------------------|
| (22) Data de pedido: 2007.01.17 | (73) Titular(es): EXCÊNTRICA CONSTRUÇÕES, LDA. RUA DO CEMITÉRIO, 19 JUNCAL PORTO DE MÓS PT |
| (30) Prioridade(s): | |
| (43) Data de publicação do pedido: 2007.07.31 | (72) Inventor(es): JOÃO MANUEL REBELO VERGÍLIO PT |
| (45) Data e BPI da concessão: 2007.10.25 116/2007 | (74) Mandatário: ÁLVARO ALBANO DUARTE CATANA AVENIDA MARQUÊS DE TOMAR, Nº 44, 6º 1069-229 LISBOA PT |

(54) Epígrafe: **SISTEMA DE FIXAÇÃO DE FACHADAS TERMO-VENTILADAS E PORCELANATOS**

(57) Resumo:

A PRESENTE INVENÇÃO REFERE-SE À ÁREA DAS FACHADAS REFERINDO-SE MAIS PRECISAMENTE A UMA SÉRIE DE ELEMENTOS PARA A CONSTRUÇÃO DE FACHADAS TERMO-VENTILADAS, COMPREENDENDO CALHAS EM 'U' (1) QUE SÃO FIXAS À PAREDE EM POSIÇÃO VERTICAL E PARALELAS ENTRE SI, APRESENTANDO AS ABAS (2) VOLTADAS PARA O EXTERIOR; GRAMPOS DE INICIAÇÃO/FINALIZAÇÃO (3) QUE SÃO FIXOS À CALHA (1), APRESENTANDO UMA PATILHA (4) NA QUAL ASSENTA A PLACA DE REVESTIMENTO (7);

GRAMPOS DE LIGAÇÃO (5) QUE APRESENTAM DUAS PATILHAS (4) SENDO UTILIZADOS APÓS A COLOCAÇÃO DA PRIMEIRA FILA DE PLACAS (7) DE REVESTIMENTO DE FORMA A FIXAREM AS PLACAS JÁ COLOCADAS E SERVIR DE APOIO À FILA SUBSEQUENTE.



RESUMO

SISTEMA DE FIXAÇÃO DE FACHADAS TERMO-VENTILADAS E PORCELANATOS

A presente invenção refere-se a área das fachadas , referindo-se mais precisamente a uma série de elementos para a construção de fachadas termo-ventiladas, compreendendo calhas em "U" (1) que são fixas à parede em posição vertical e paralelas entre si, apresentando as abas (2) voltadas para o exterior; grampos de iniciação/finalização (3) que são fixos à calha (1), apresentando uma patilha (4) na qual assenta a placa de revestimento (7); grampos de ligação (5) que apresentam duas patilhas (4) sendo utilizados após a colocação da primeira fila de placas (7) de revestimento de forma a fixarem as placas já colocadas e servir de apoio a fila subsequente.

DESCRIÇÃO

SISTEMA DE FIXAÇÃO DE FACEADAS TERMO-VENTILADAS E PORCELANATOS

A presente invenção refere-se a uma série de elementos a aplicar na construção de fachadas ventiladas. Fachadas ventiladas são revestimentos de parede feitos de placas cerâmicas ou outros materiais (mármore, granito, madeira) que são aplicadas sobre umas estruturas criando uma espécie de canal ventilado entre a parede e a fachada.

Os canais de ventilação funcionam como canais de isolamento permitindo uma melhor respiração da parede a revestir. O estado da técnica relativa a fachadas ventiladas demonstra que a aplicação de placas em estruturas metálicas especiais sem a utilização de cimentos, apresentam sistemas complexos e bastante honorosos. Desta forma, a presente invenção descreve um método que mediante a utilização de elementos concebidos para o efeito vêm superar satisfatoriamente os inconvenientes acima referidos, permitindo a construção de fachadas ventiladas de uma forma simples e económica, independentemente do tipo de material usado para revestimento.

Descrição das Figuras

Figura 1 - Vista em corte da calha em "U" (1) com duas abas (2);

Figura 2 - perspectiva do grampo de início e finalização (3) que apresenta uma alheta (4);

Figura 3 - vista em corte do grampo de início e finalização (3);

Figura 4 - perspectiva do grampo de ligação (5) que apresenta duas alhetas (4) dispostas em posição oposta;

Figura 5 - vista em corte do grampo de ligação (5);

Figura 6 - vista da **aplicação** de calhas em "U" (1) à parede (6);

Figura 7 - aplicação do grampo de **início/finalização** (2) nas abas (2) da calha em "U" (1);

Figura 8 - placas de revestimento (7) (fenólico, porcelenato, pedra, vidro, etc) sustentadas pelos grampos (3) e (5);

Figura 9 - aspecto final de uma fachada termo-ventilada.

Descrição Detalhada

O sistema para a fixação das fachadas ventiladas é composto por:

Uma calha em forma de "U" (1) com 3000mm de comprimento e duas abas (2) na parte superior, de forma a permitir o encaixe dos grampos (3) e (5) descritos posteriormente. As calhas são fabricadas preferencialmente em dois tipos de matérias: chapa galvanizada ou em alumínio. A calha poderá conter vários pontos de fixação na parede de betão (6) de acordo com os materiais a suportar.

No final de aplicada a calha, é colocado o primeiro grampo de fixação (3) dos diversos materiais da fachada (fenólico, porcelenato, pedra, vidro, etc.), o grampo é fixo na calha através de dois autoroscantes na furacão existente. O grampo de **iniciação/finalização** (3) possui apenas uma patilha de fixação (4) ou encaixe para as placas (7) da fachada, de acordo com as Figuras 2 e 3.

Após aplicado o primeiro grampo (3) e a placa (7), é aplicado o segundo grampo (5) com duas patilhas (4) ou encaixe (Fig. 4 e 5). O grampo é fixo através de dois autoroscantes na calha e uma patilha (4) encaixa a placa de baixo (7), a outra patilha (4) fica para a próxima placa (7) a aplicar (Fig. 8). Os grampos (3) e (5) de 2mm de

espessura são feitos preferencialmente em inox ou chapa galvanizada.

No final, a última placa é fixa com o grampo de finalização (3) mas ao contrário da inicial. Um exemplo da aplicação deste método encontra-se representado na Figura 9.

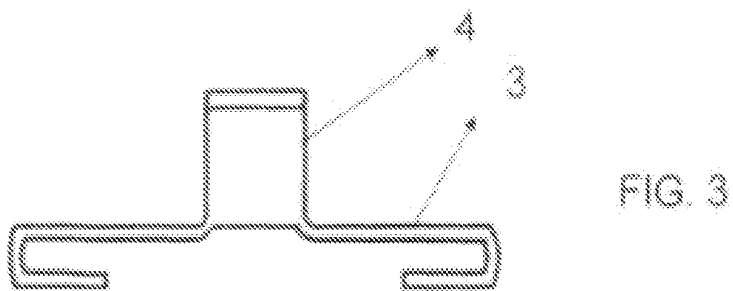
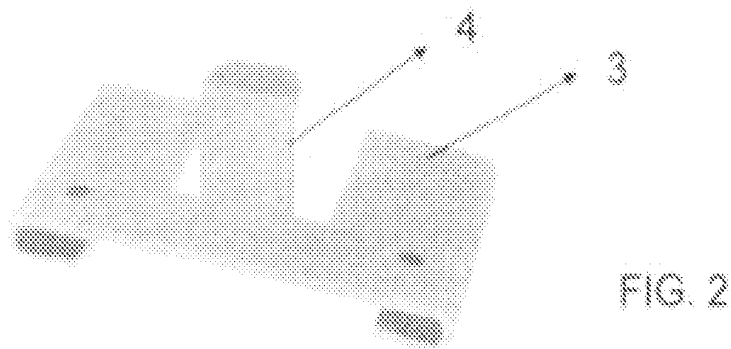
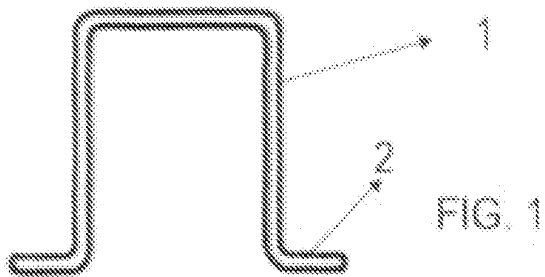
Lisboa, 12 de Abril de 2007

REIVINDICAÇÕES

1. Sistema de fixação para fachadas termo-ventiladas **caracterizado pelo facto** de:

- a) Compreender Calhas em "U" (1), Grampos de início e finalização (3) e Grampos de ligação (5);
- b) As calhas em "U" (1) serem aplicadas na superfície com as abas (2) para o exterior, sendo dispostas na vertical e paralelamente entre si;
- c) Os grampos de início e finalização (3) apresentarem uma patilha (4) na qual assenta a placa de revestimento (7), no caso de se tratar da primeira fileira, ou no caso de se tratar da última fila de material, estes grampos são colocados acima das placas e em posição invertida ficando a patilha voltada para baixo de forma a fixar as últimas placas de revestimento;
- d) Os grampos de ligação (5) apresentarem duas patilhas (4), sendo utilizados após a **colocação** da primeira fila de placas de revestimento de forma a fixarem as placas já colocadas e servir de apoio a fila subsequente.
- e) Os grampos de **iniciação/finalização** e de ligação deslizam através das abas (2) sendo depois fixos a calha em "U" (1) através da aplicação de autorroscantes na furacão existente.

Lisboa, 12 de Abril de 2007



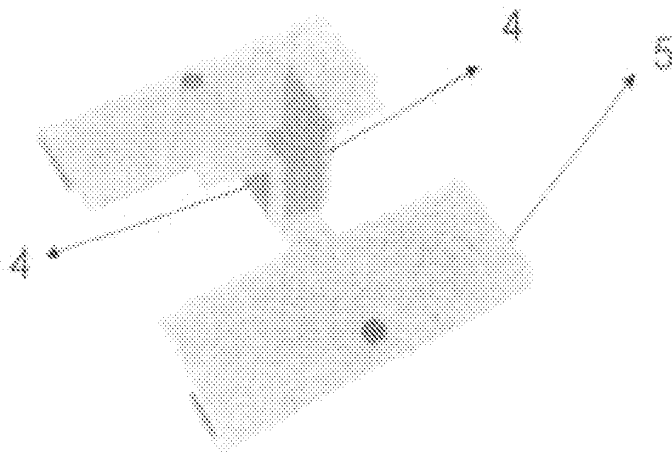


FIG. 4

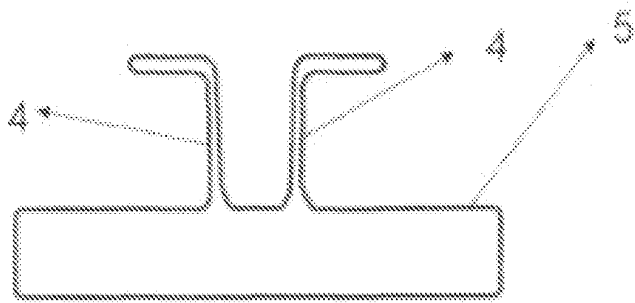


FIG. 5

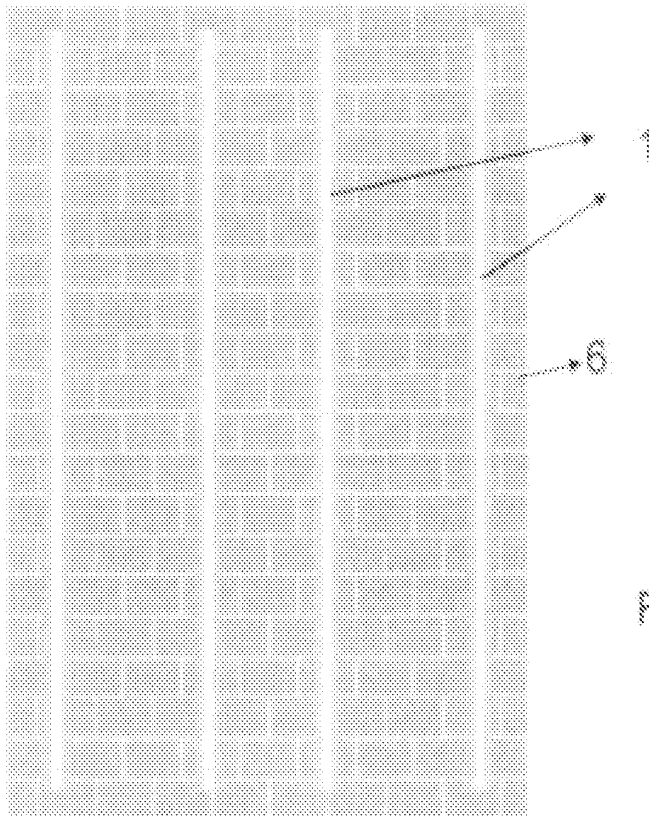


FIG. 6

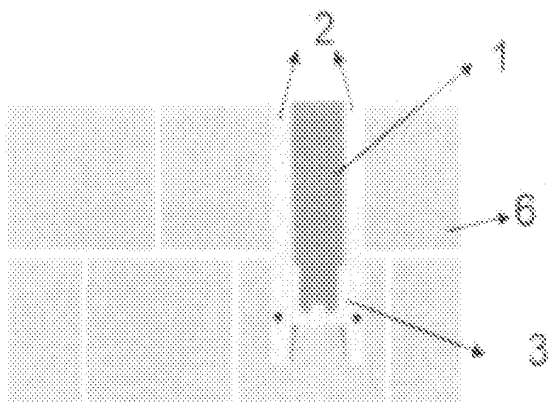


FIG. 7

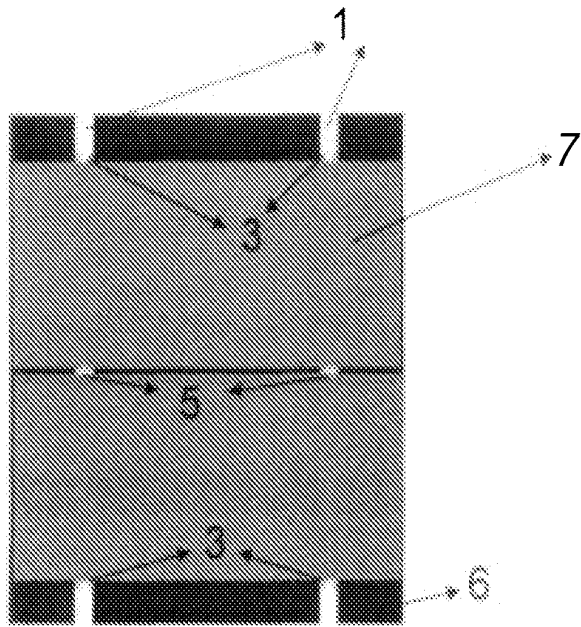


FIG. 8

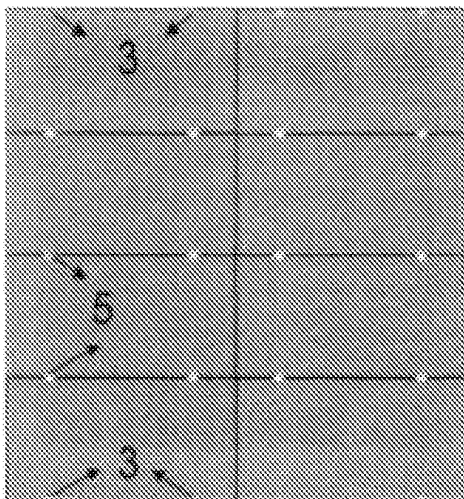


FIG. 9