

B 05 B 5/02

Ans.nr.: 1491/85

Indleveret: 02 apr 1985

Løbedag: 02 apr 1985

Alm. tilgængelig: 04 okt 1985

Prioritet: 03 apr 1984 DE 3412507

J. *WAGNER AG.; Altstaetten, CH.

Opfinder: Willi *Huber; CH, Eugen *Spirig; CH.

Fuldmægtig: Ingeniørfirmaet Budde, Schou & Co

Elektrostatisk håndsprøjtepistol

SAMMENDRAG.

1491-85

En elektrostatisk håndsprøjtepistol, som indbefatter et pistollegeme (10), et pistolrør (11) af et isolerende materiale, et håndtag, en isolationsbeklædt højspændingsgenerator (12) og en tilslutning for farvetilførsel, er udformet således, at sprøjtepistolen er meget lille, af meget lav vægt, og at den kan holdes i hånden uden besvær. Pistollegemet (10) er fortrinsvis tilvejebragt i aluminium og er hovedsagelig udformet som en cylinder, hvilken cylinder indbefatter tilslutning til farvetilførsel i et område på cylinderkappens forreste flade. Pistolrøret (11) er fortrinsvis udformet i plast, og er fastholdt til den forreste flade på sprøjtepistollegemet (10) på en sådan måde, at det er sikret mod rotation, og pistolrøret er udformet på tværsnit som et kløverblad med to til fire "blade". Højspændingsgeneratoren (12) er fastgjort til den bageste del af pistollegemet (10) og til dets underside, idet kappen på højspændingsgeneratoren (12) er udformet som et håndtag, hvorved højspændingsgeneratoren (12) samtidig virker som et håndtag.

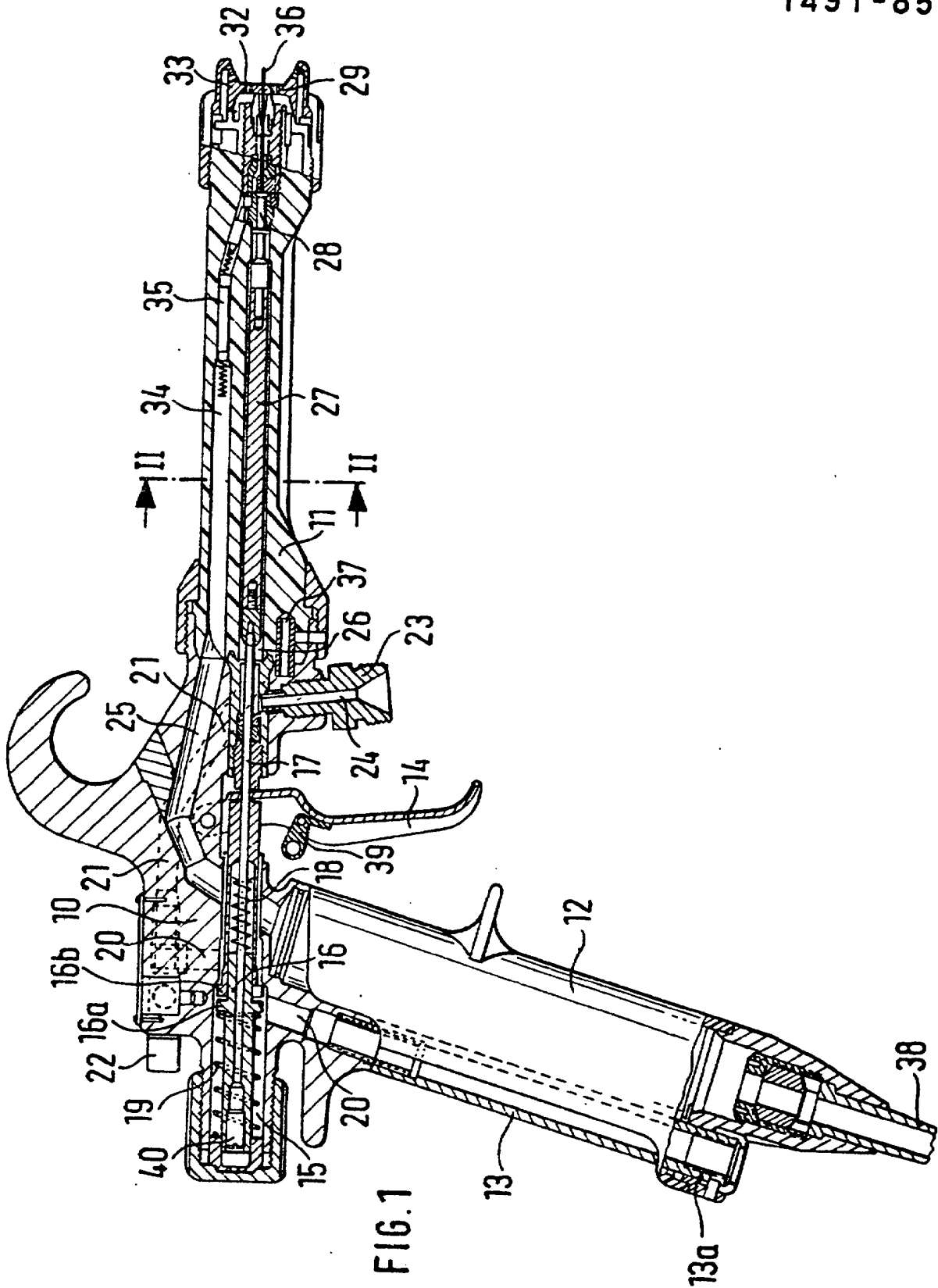


FIG. 1