



(19) 中華民國智慧財產局

(12) 新型說明書公告本

(11) 證書號數：TW M528162 U

(45) 公告日：中華民國 105 (2016) 年 09 月 11 日

(21) 申請案號：105207688

(22) 申請日：中華民國 105 (2016) 年 05 月 25 日

(51) Int. Cl. : *A61F5/44 (2006.01)*

(71) 申請人：孝儒國際股份有限公司(中華民國) (TW)

苗栗市文山里正發路 176 號 2 樓

潘純玉(中華民國) (TW)

臺中市烏日區健行南路 33 號 6 樓之 1

陳婉瑜(中華民國) (TW)

臺中市烏日區健行南路 33 號 6 樓之 1

(72) 新型創作人：潘純玉 (TW)；陳婉瑜 (TW)

申請專利範圍項數：9 項 圖式數：7 共 17 頁

(54) 名稱

尿袋結構

(57) 摘要

本創作為一種尿袋結構，其包括有扁平的袋體及套置段；其中，袋體的內部形成容置空間，套置段具有相對的上端及下端且包括有分別位於套置段之上、下端的兩開口，套置段的下端接設於袋體，套置段與袋體內部的容置空間相連通；本創作採用軟質的材料製成、在使用前袋體呈扁平狀且無須配合集尿器與導尿管來使用，可解決現有的集尿容器不易收納、攜帶與使用的問題，提供一種易於攜帶與收納且便於使用的尿袋結構。

指定代表圖：

符號簡單說明：

10 . . . 集尿管

11 . . . 袋體

12 . . . 側緣封邊

13 . . . 上緣封邊

14 . . . 下緣封邊

20 . . . 套置段

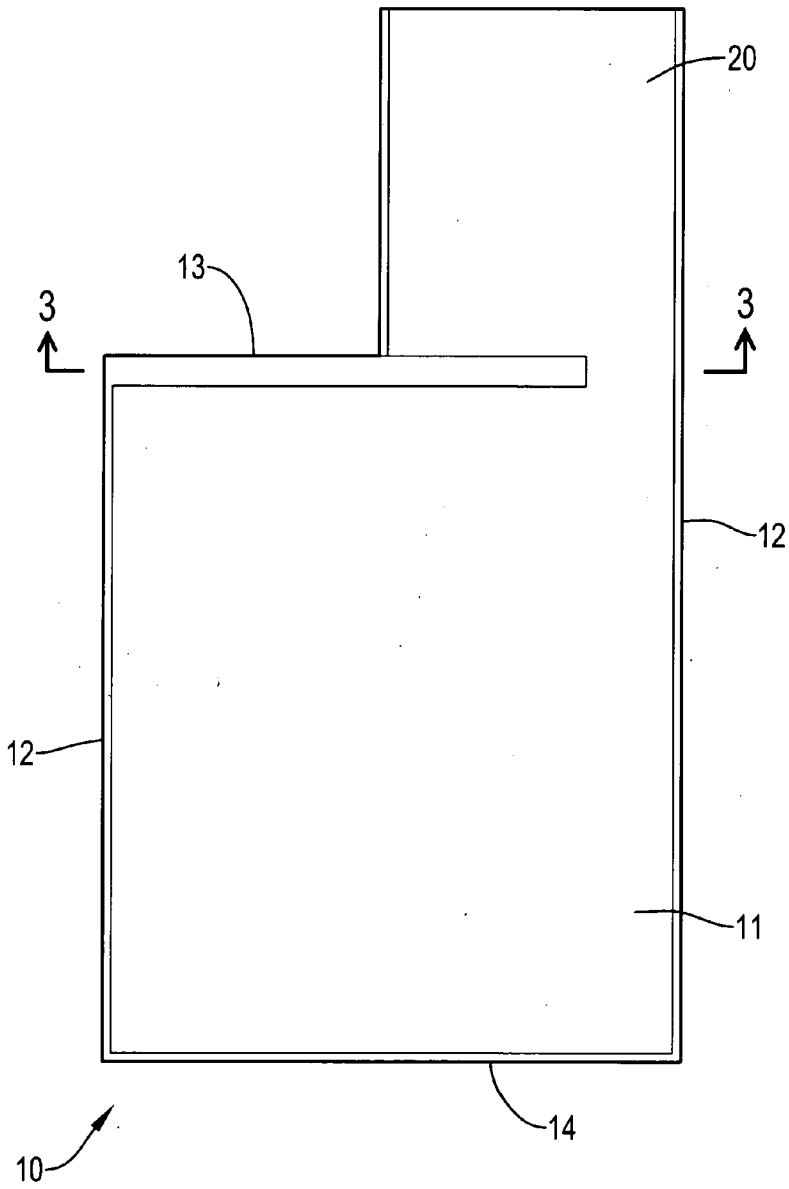
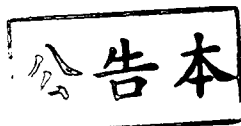


圖1



申請日: 105.5.25

IPC分類:

A61F 5/44

(2006.01)

## 【新型摘要】

【中文新型名稱】 尿袋結構

【中文】

本創作為一種尿袋結構，其包括有扁平的袋體及套置段；其中，袋體的內部形成容置空間，套置段具有相對的上端及下端且包括有分別位於套置段之上、下端的兩開口，套置段的下端接設於袋體，套置段與袋體內部的容置空間相連通；本創作採用軟質的材料製成、在使用前袋體呈扁平狀且無須配合集尿器與導尿管來使用，可解決現有的集尿容器不易收納、攜帶與使用的問題，提供一種易於攜帶與收納且便於使用的尿袋結構。

【指定代表圖】 圖1

【代表圖之符號簡單說明】

10 集尿袋

11 袋體

12 側緣封邊

13 上緣封邊

14 下緣封邊

20 套置段

## 【新型說明書】

【中文新型名稱】 尿袋結構

【技術領域】

【0001】 本創作係涉及收集男性之尿液的容置體，尤其是指一種易於攜帶與收納且便於使用的尿袋結構。

【先前技術】

【0002】 外出活動的人們最怕遇上尿意來襲卻找不到廁所來解放的窘境，尤其在某些較為偏僻而找不到公共廁所的區域或者是在高速公路上遇到回堵時，無法及時宣洩的尿液使得出門在外的人們得經常忍受憋尿所帶來的不適；一旦長期有憋尿的情況，便有可能會引發尿道感染、膀胱發炎等泌尿系統問題。

【0003】 為了防範外出時突如其來的尿意，人們希望能有一款方便攜帶的容器來解決憋尿的不適與隨處便溺所導致的衛生問題；然而，一般醫院常見的尿壺，其係採用硬質的塑膠來製作且具有固定的形狀，因此具有體積固定而不易攜帶的問題；而另外一款醫院常見的尿袋，其雖然能夠藉由折疊來減小容置空間而便於攜帶，但卻需要配合集尿器與導尿管來使用，在使用上較為不便。由上述可知，現有之收集尿液的容器在設計上仍有改良的空間，如何設計一款易於攜帶與收納且便於使用的集尿容器，實為相關產業所欲解決的重要問題之一。

【新型內容】

【0004】 為了解決現有的集尿容器不易收納、攜帶與使用的問題。本創作提供一種尿袋結構，其於軟質之袋體的上緣接設與袋體內部相連通的一套置段，能兼具方便收納、攜帶以及易於使用的優點。

【0005】 本創作解決技術問題所提出的尿袋結構，其包括：

第 1 頁，共 6 頁(新型說明書)

一集尿袋，其包括有扁平的一袋體，該袋體具有相對的一第一側緣及一第二側緣且該袋體的內部形成一容置空間，該袋體的第一側緣與該袋體的第二側緣相距一袋體寬度；以及

一套置段，其具有相對的一上端、一下端及相對的一第一側邊、一第二側邊，該套置段包括有二開口，兩該開口分別位於該套置段的上端與該套置段的下端，該套置段的下端接設於該袋體，該套置段與該袋體內部的容置空間相連通，該套置段的第一側邊與該套置段的第二側邊相距一套置段寬度，該套置段寬度小於該袋體寬度。

【0006】 所述之尿袋結構，其中所述之袋體具有相對的一上緣及一下緣且包括有至少一上緣封邊，所述套置段接設於該袋體的上緣，該至少一上緣封邊突入該袋體與該套置段之間而形成一通道，該通道連通該袋體與該套置段。

【0007】 所述之尿袋結構，其中所述之通道具有一通道寬度，該通道寬度設為三公分以下。

【0008】 所述之尿袋結構，其中所述之套置段的第二側邊銜接該袋體的第二側緣；所述至少一上緣封邊的數目設為一個，該上緣封邊自該袋體的第一側緣朝向該袋體的第二側緣延伸，該上緣封邊與該袋體的第二側緣之間形成所述通道。

【0009】 所述之尿袋結構，其中所述之套置段之上端與下端相距一套置段長度，該套置段長度為十五公分。

【0010】 所述之尿袋結構，其中所述之套置段寬度為十一公分。

【0011】 所述之尿袋結構，其中所述之集尿袋設有一刻度標示，該刻度標示自該集尿袋的下緣封邊朝向該集尿袋的上緣封邊延伸。

【0012】 所述之尿袋結構，其中所述之刻度標示靠近所述集尿袋的第一側緣且鄰接位於該集尿袋之第一側緣的所述側緣封邊。

【0013】 所述之尿袋結構，其中所述之套置段設有一夾鏈結構，該夾鏈結構靠近該套置段的上端且自該套置段的第一側邊朝向該套置段的第二側邊延伸。

【0014】 本創作的技術手段可獲得的功效增進在於：

1.本創作之尿袋結構，其可折疊且集尿袋的袋體在使用前呈扁平狀，因此具有便於攜帶、易於收納與收納空間較小等優點；況且，本創作無須配合集尿器與導尿管即可使用，所以在使用上更為便利。

2.本創作之集尿袋的上緣封邊突入袋體與套置段之間，因此具有阻擋尿液、防止尿液噴濺的作用。

3.本創作之集尿袋設有刻度標示，能協助使用者粗估袋體內部的尿液容量，方便本創作應用於健康檢查的尿液篩檢。

4.本創作之套置段所設的夾鏈結構，能在尿液收集完成之後封裝袋體內部的尿液，進一步提升本創作在使用上的便利性。

#### 【圖式簡單說明】

【0015】

圖1係本創作第一較佳實施例之側視的外觀圖。

圖2係本創作第一較佳實施例之剖面圖。

圖3係本創作第一較佳實施例沿著圖1之3-3剖面線的剖面圖。

圖4係本創作第一較佳實施例之側視的使用示意圖。

圖5係本創作第一較佳實施例之放大的側視使用示意圖。

圖6係本創作第一較佳實施例之套置段打結時的立體示意圖。

圖7係本創作第二較佳實施例之側視的外觀圖。

#### 【實施方式】

【0016】 為能詳細瞭解本創作的技術特徵及實用功效，並可依照創作內容來實現，茲進一步以如圖式所示的較佳實施例，詳細說明如后：

【0017】 如圖1及圖2所示，本創作的第一較佳實施例係包括：一集尿袋10及接設於該集尿袋10的一套置段20。

【0018】 如圖1及圖2所示，該集尿袋10包括有一袋體11及二側緣封邊12、一上緣封邊13及一下緣封邊14；其中，該袋體11呈扁平的矩形袋狀且於內部形成一容置空間，該袋體11由軟質材料所製成且具有相對的一第一側緣、一第二側緣及相對的一上緣、一下緣，該袋體11的第一側緣與第二側緣相距一袋體寬度 $W_1$ ，兩該側緣封邊12分別設於該袋體11的第一側緣與第二側緣，該上緣封邊13設於該袋體11的上緣，該上緣封邊13由該袋體11的第一側緣朝向該袋體11的第二側緣延伸，該下緣封邊14設於該袋體11的下緣，該下緣封邊14延伸至該袋體11的第一側緣與該袋體11的第二側緣，兩該側緣封邊12、該上緣封邊13與該下緣封邊14相互銜接；在本創作的較佳實施例中，兩該側緣封邊12、該上緣封邊13與該下緣封邊14係由高溫熱熔形成，可用於強化該集尿袋10的強度。

【0019】 如圖1、圖2及圖3所示，該套置段20接設於該袋體11且與該袋體11內部的容置空間相連通，該套置段20具有相對的一上端、一下端及相對的一第一側邊、一第二側邊，該套置段20包括有二開口，兩該開口分別位於該套置段20的上端與該套置段20的下端，該套置段20的下端接設於該袋體11的上緣，該套置段20的第二側邊銜接該袋體11的第二側緣；在本創作的較佳實施例中，該套置段20由軟質材料所製成而可折疊，該套置段20的上端與該套置段20下端相距一套置段長度 $L$ ，該套置段長度 $L$ 為十五公分，該套置段20的第一側邊與該套置段20的第二側邊相距一套置段寬度 $W_2$ ，該套置段寬度 $W_2$ 為十一公分且該套置段寬度 $W_2$ 小於該袋體寬度 $W_1$ ，該集尿袋10的上緣封邊13突入該袋體11與

該套置段20之間而形成一通道C，該通道C連通該袋體11與該套置段20且具有一通道寬度W3，該通道W3的寬度設為三公分以下。

【0020】 在本創作的較佳實施例中，該套置段20接設於該袋體11的上緣且該套置段20的第二側邊銜接該袋體11的第二側緣；應用上，該套置段20可接設於該袋體11之上緣的中間位置，而該上緣封邊13的數目可設為二個，兩該上緣封邊13分別自該袋體11的第一側緣與該袋體11的第二側緣朝向該套置段20延伸而在兩該上緣封邊13之間形成該通道C。

【0021】 使用者可在該袋體11之下緣或者是靠近下緣處以徒手挖開一適當大小的通孔，將本創作當作一漏斗來使用。如圖4及圖5所示，男性使用者在使用本創作時，可手持該套置段20並且將男性生殖器伸入該套置段20來進行排泄，排放的尿液由該套置段20通過該通道C而進入該袋體11的容置空間，該上緣封邊13突入該袋體11與該套置段20之間的部分具有阻擋尿液、防止尿液噴濺的作用；如圖6所示，當尿液收集完成後，可將該套置段20網起或者是打結來封裝該袋體11內部的尿液。

【0022】 本創作在使用前，該袋體11呈扁平狀，因此在收納時易於堆疊且所佔據的空間較小；本創作採用軟質的材料製成，因此易於折疊且便於攜帶；與現有的尿袋相比，本創作無須配合集尿器與導尿管來使用，所以在應用上更為方便。

【0023】 如圖7所示，本創作的第二較佳實施例與第一較佳實施例大致相同，第二較佳實施例同樣包括有一該集尿袋10及接設於該集尿袋10的一該套置段20，第二較佳實施例與第一較佳實施例的差異在於：該集尿袋10進一步設有一刻度標示15，該刻度標示15自該集尿袋10的下緣封邊14朝向該集尿袋10的上緣封邊13延伸；在第二較佳實施例中，該刻度標示15靠近該集尿袋10的第一側緣且鄰接位於該集尿袋10之第一側緣的該側緣封邊12，在應用上，本創作不限

定該刻度標示15的位置；該集尿袋10所設的刻度標示15，能協助使用者粗略估計該集尿袋10中所容置之尿液的容量，方便本創作應用於健康檢查的尿液篩檢之用。

【0024】 在第二較佳實施例中：該套置段20進一步設有一夾鏈結構21，該夾鏈結構21靠近該套置段20的上端且自該套置段20的第一側邊朝向該套置段20的第二側邊延伸；當尿液收集完成之後，使用者能夠利用該套置段20所設的夾鏈結構21來封裝該袋體11內部的尿液，進一步提升本創作在使用上的便利性。

#### 【符號說明】

##### 【0025】

10 集尿袋

12 側緣封邊

14 下緣封邊

20 套置段

C 通道

L 套置段長度

W1 袋體寬度

W3 通道寬度

11 袋體

13 上緣封邊

15 刻度標示

21 夾鏈結構

W2 套置段寬度

## 【新型申請專利範圍】

【第1項】一種尿袋結構，其包括：

一集尿袋，其包括有扁平的一袋體，該袋體具有相對的一第一側緣及一第二側緣且該袋體的內部形成一容置空間，該袋體的第一側緣與該袋體的第二側緣相距一袋體寬度；以及

一套置段，其具有相對的一上端、一下端及相對的一第一側邊、一第二側邊，該套置段包括有二開口，兩該開口分別位於該套置段的上端與該套置段的下端，該套置段的下端接設於該袋體，該套置段與該袋體內部的容置空間相連通，該套置段的第一側邊與該套置段的第二側邊相距一套置段寬度，該套置段寬度小於該袋體寬度。

【第2項】如請求項1所述之尿袋結構，其中所述的袋體具有相對的一上緣及一下緣且包括有至少一上緣封邊，所述套置段接設於該袋體的上緣，該至少一上緣封邊突入該袋體與該套置段之間而形成一通道，該通道連通該袋體與該套置段。

【第3項】如請求項2所述之尿袋結構，其中所述的通道具有一通道寬度，該通道寬度設為三公分以下。

【第4項】如請求項3所述之尿袋結構，其中所述的套置段之第二側邊銜接該袋體的第二側緣；所述至少一上緣封邊的數目設為一個，該上緣封邊自該袋體的第一側緣朝向該袋體的第二側緣延伸，該上緣封邊與該袋體的第二側緣之間形成所述通道。

【第5項】如請求項4所述之尿袋結構，其中所述的套置段之上端與下端相距一套置段長度，該套置段長度為十五公分。

【第6項】如請求項5所述之尿袋結構，其中所述的套置段寬度為十一公分。

【第7項】如請求項6所述之尿袋結構，其中所述的集尿袋設有一刻度標示，該刻度標示自該集尿袋的下緣封邊朝向該集尿袋的上緣封邊延伸。

【第8項】如請求項7所述之尿袋結構，其中所述的刻度標示靠近所述集尿袋的第一側緣且鄰接位於該集尿袋之第一側緣的所述側緣封邊。

【第9項】如請求項8所述之尿袋結構，其中所述的套置段設有一夾鏈結構，該夾鏈結構靠近該套置段的上端且自該套置段的第一側邊朝向該套置段的第二側邊延伸。

【新型圖式】

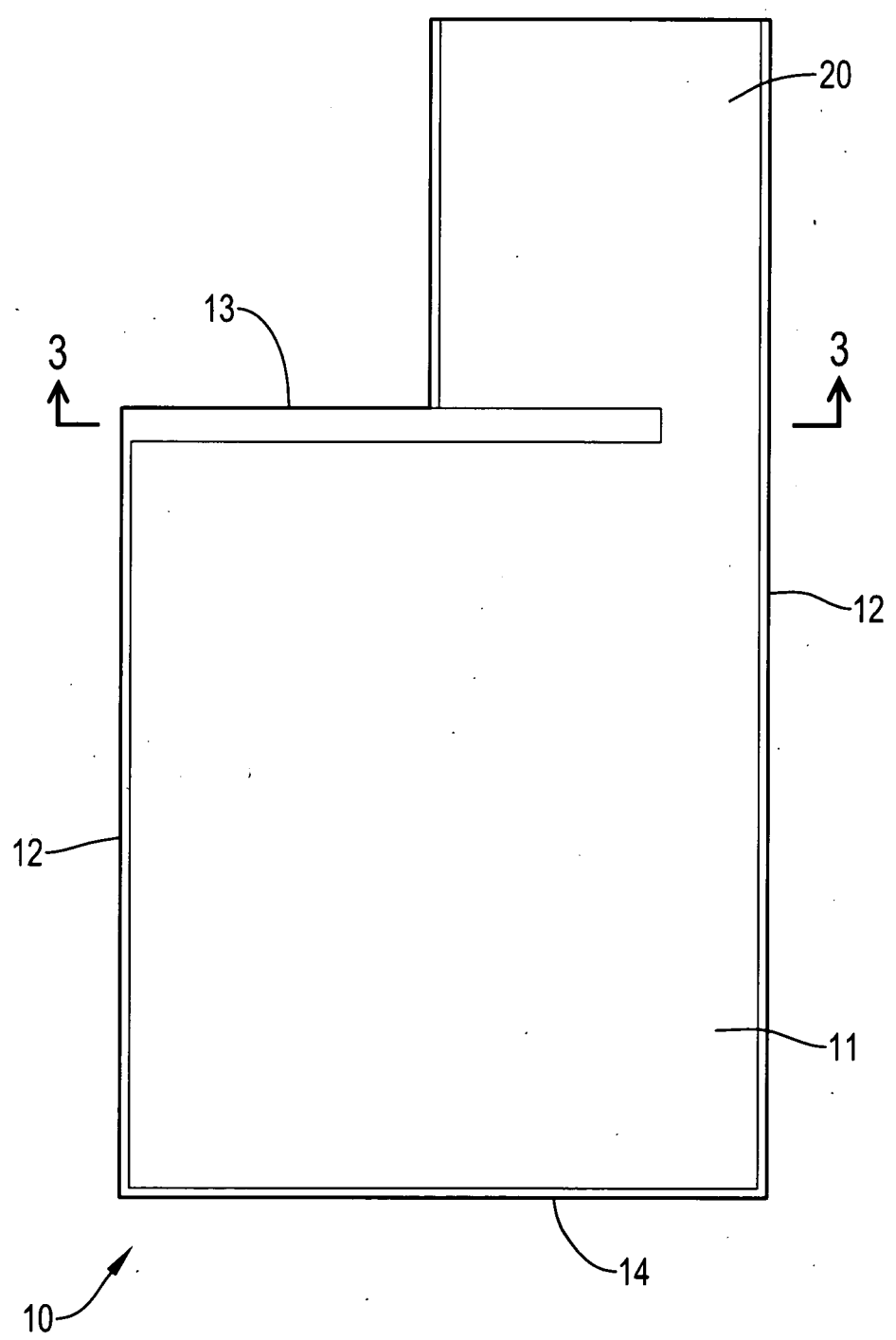


圖1

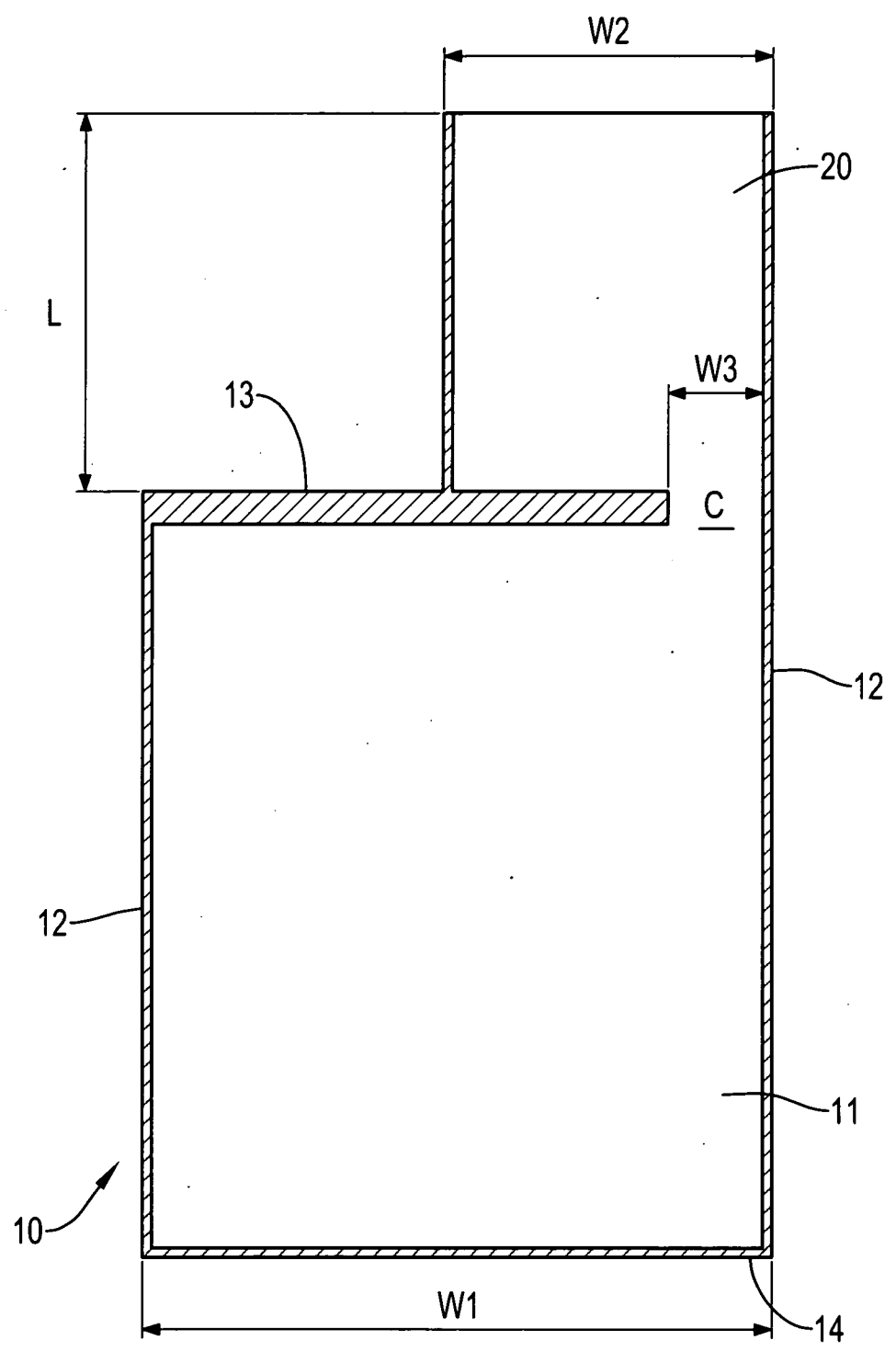


圖2

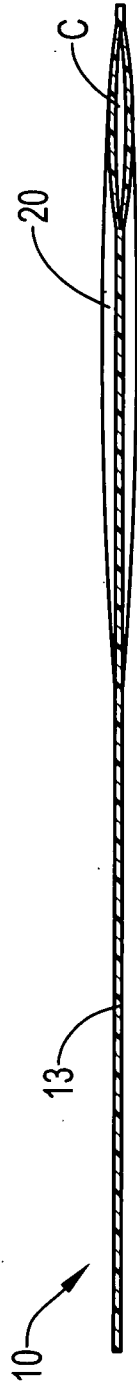


圖3

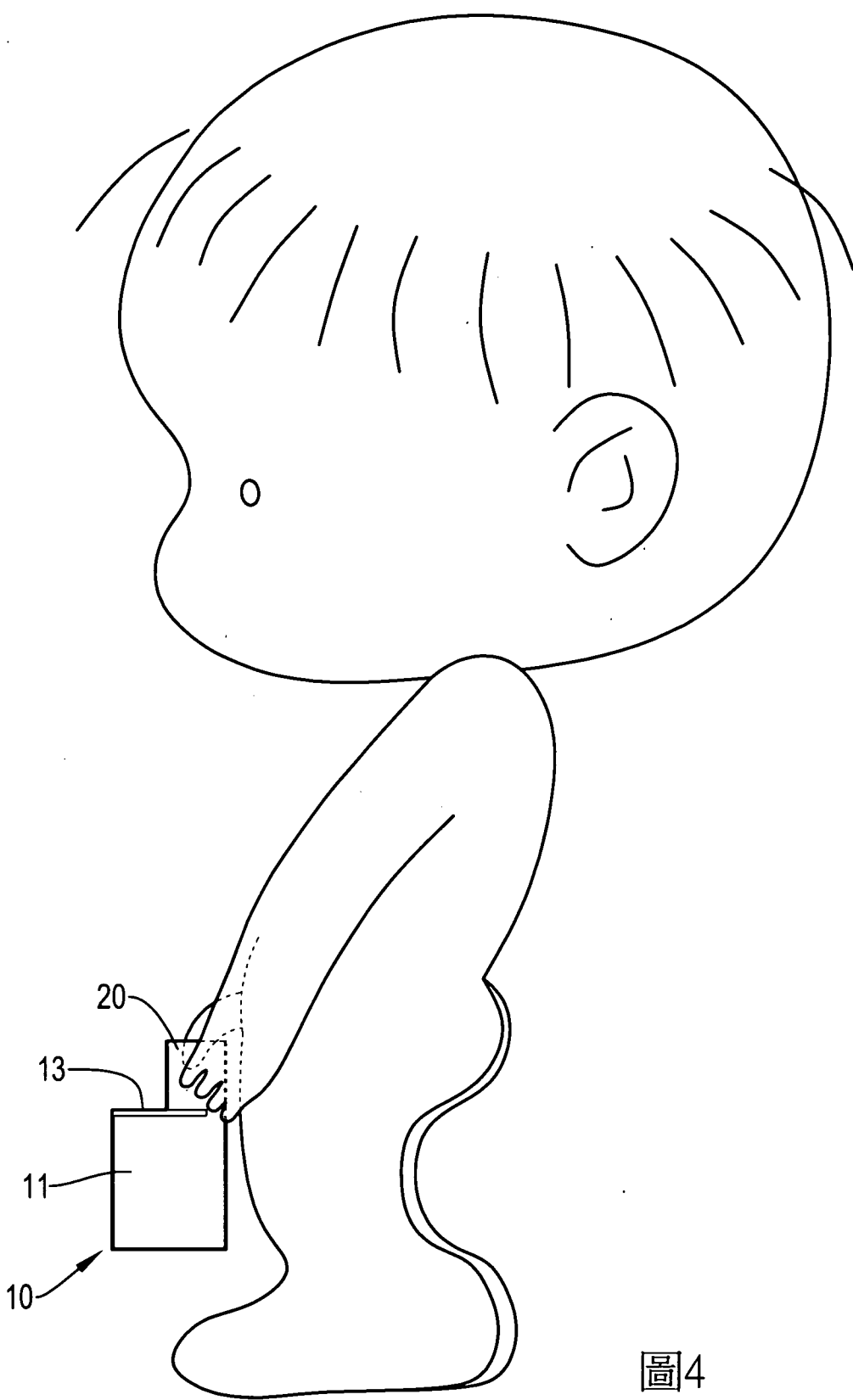


圖4

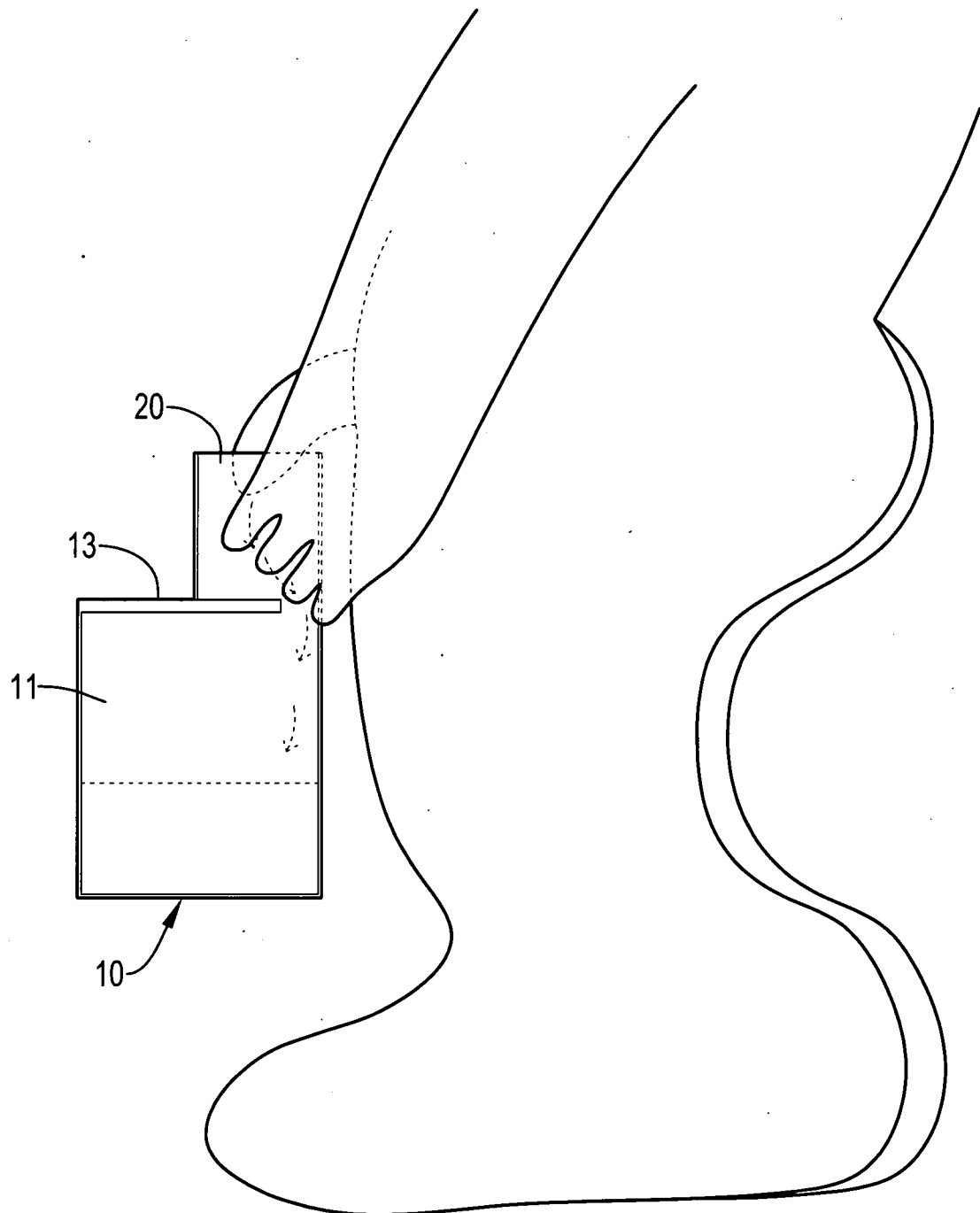


圖5

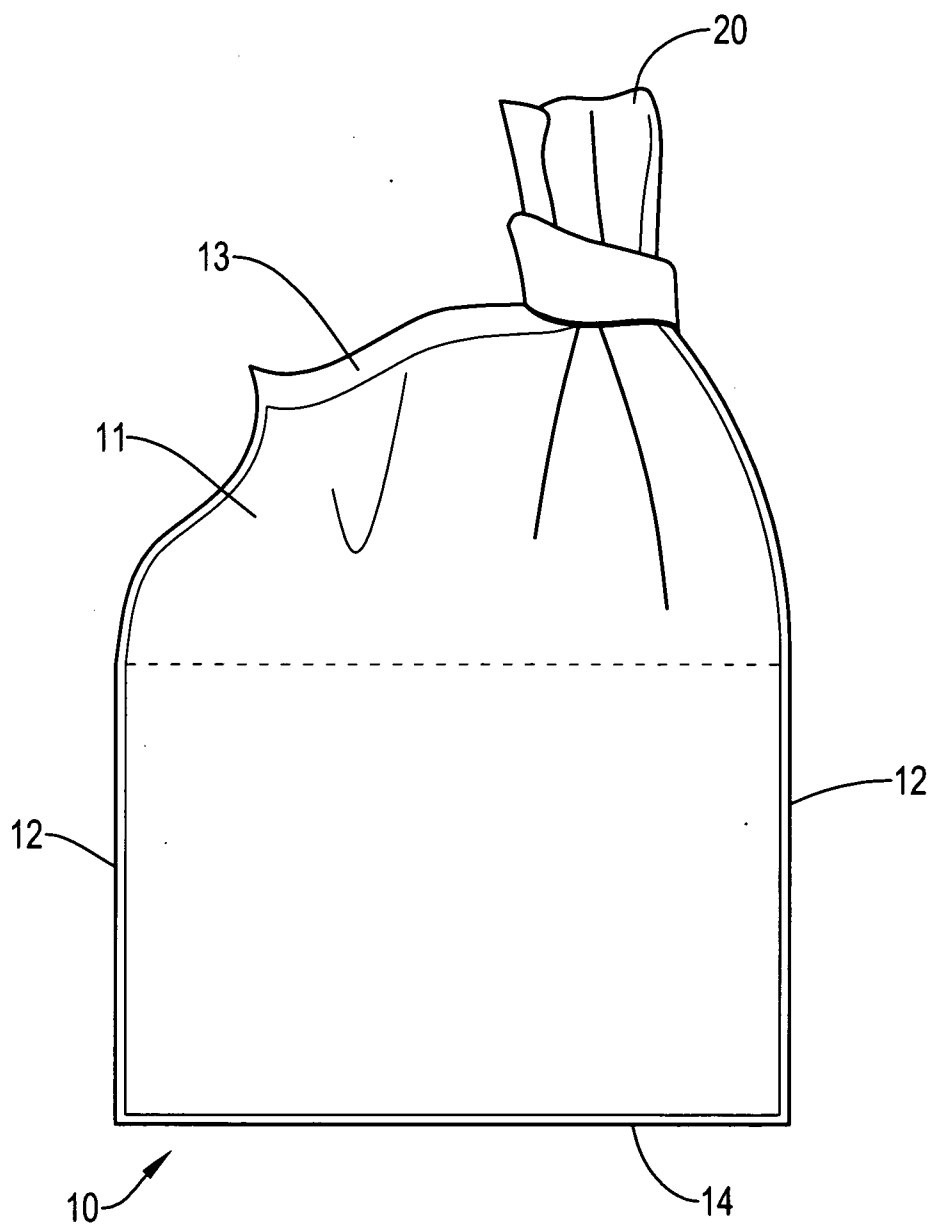


圖6

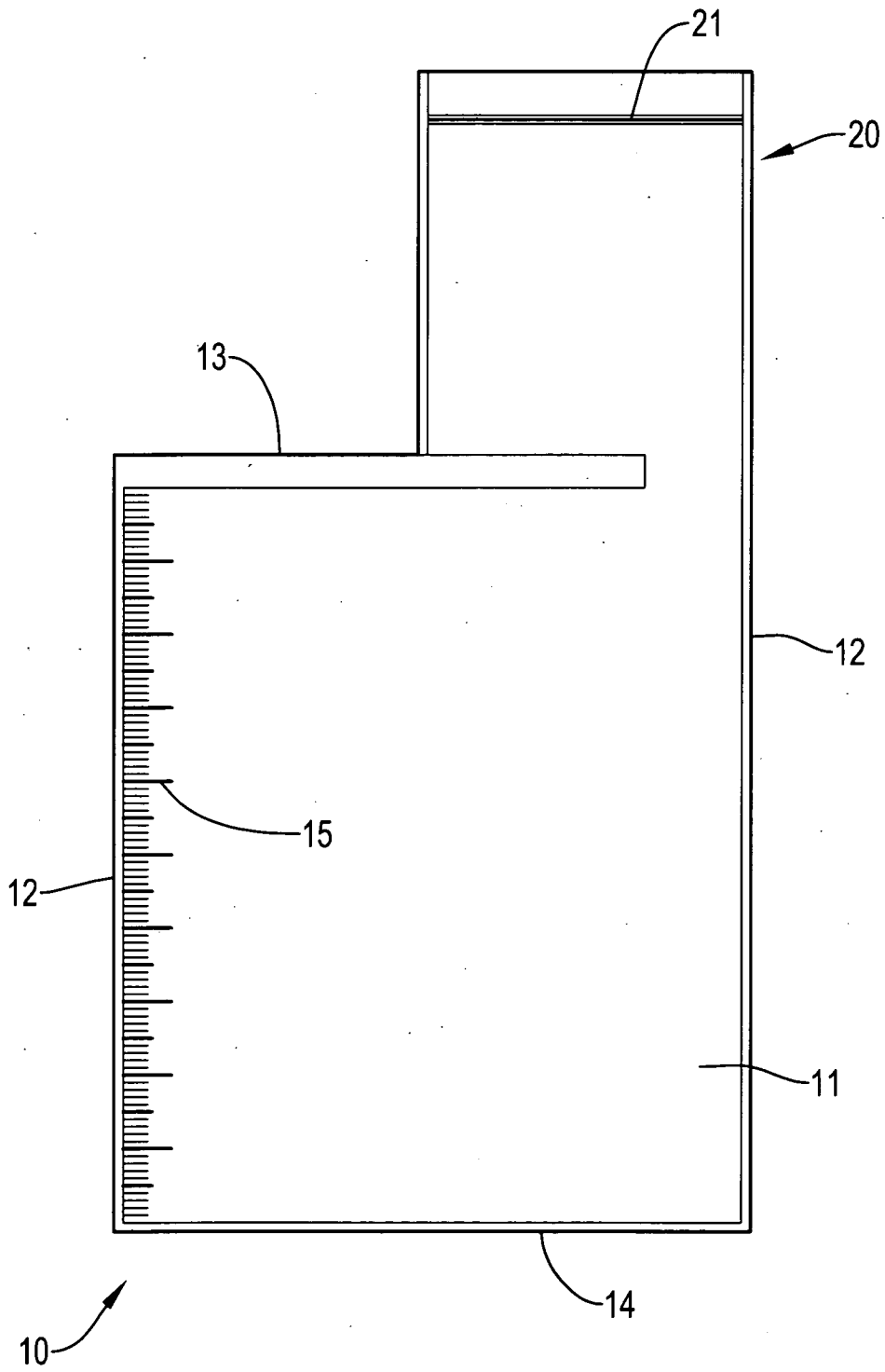


圖7